

IGNITION
PARTS



VEHICLE
ELECTRONICS

2018-2019

IGNITION & SENSOR SPECIALIST



Founded in 1936, the NGK Spark Plug Corporate Group, known around the globe as a leading manufacturer of spark plugs, has always developed ceramics as its core competence. Over the years, the company has established a track record of successfully applying the expertise gained in the field of ceramics to other areas to create new value.

Today, NGK Spark Plug is a leading manufacturer of ignition parts and vehicle electronics both for OEMs (Original Equipment Manufacturers) and the IAM (Independent Aftermarket) with over 80 years of experience. A total of 43 subsidiaries, 24 production plants, 5 Technical Centers and 14,500 employees around the world ensure optimum processes and a great wealth of knowledge.

The world leader in spark plugs and oxygen sensors, NGK | NTK has built a strong reputation for quality, reliability and a commitment to excellence. Now as then, the ignition and sensor specialist is dedicated to providing customers with world-class products and services.

In order to react more quickly to the global and regional changes of the market and the NGK | NTK environment, the company has switched from a central to a regional company management model. As a result, NGK Spark Plug Europe GmbH, based in Ratingen, Germany, became the EMEA Regional Headquarter in 2017 and has extended its responsibility from only Europe to include Middle East and Africa. Today, the EMEA markets are key to NGK Spark Plug's success, making up 25 percent of NGK's total global sales.



Facebook
facebook.com/ngkntk.emea



YouTube
youtube.com/ngksparkplugeurope



LinkedIn
linkedin.com/company/ngk-spark-plug-europe-gmbh

1979

Foundation of
NGK Spark Plug
Deutschland GmbH



Launch of the
sensor brand NTK

1982

NGK | **NTK**
SPARK PLUGS | TECHNICAL CERAMICS
NGK SPARK PLUG EUROPE GmbH

1989

NGK Spark Plug
Deutschland
becomes NGK Spark
Plug Europe

Production plant in
Orléans (FR) and Technical
Center in Ratingen (DE)
start operation



Launch of V-Line,
the most successful
spark plug assortment

1991

1997



First lambda sensor for
the Aftermarket available



Launch of NGK ignition
coils for the Aftermarket

2012

2014



Introduction of NTK
exhaust gas temperature
sensors

WELLS
VEHICLE ELECTRONICS

Acquisition of Wells,
a leading producer of
ignition coils and
sensors in the U.S.

2015

2016



Launch of NTK MAP/MAF
sensors for the Aftermarket

NGK Spark Plug Europe
takes over responsibility for
the EMEA region

2017






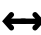

















Opening of the new
Regional Distribution Center
in Duisburg, Germany



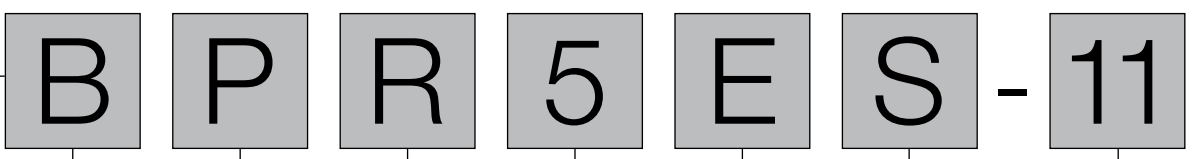
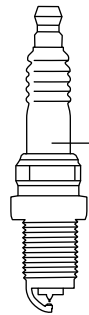
IGNITION
PARTS



VEHICLE
ELECTRONICS

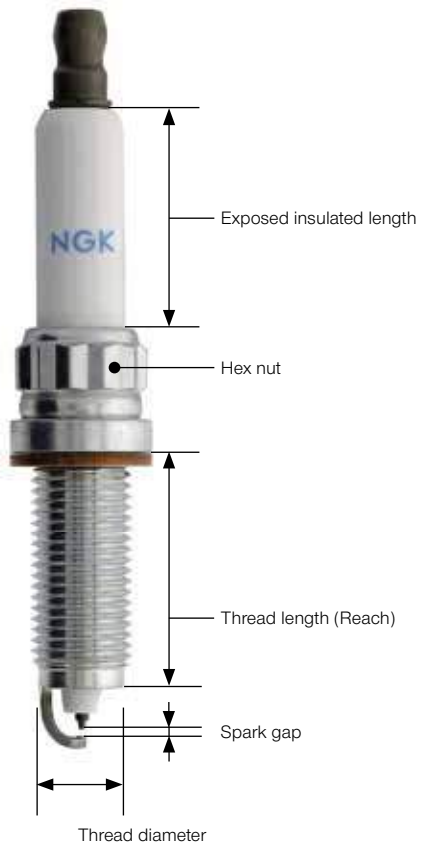
 i	2 - 27
 	28 - 40
 Series	41 - 53
  IRIDIUM IX	54
 Racing	55 - 66
  	67 - 228
 	229 - 256
 	257 - 266
 	267 - 314
    	315 - 378
 	379 - 388
 Cross Reference Guide → NGK	389 - 440
Discontinued Products	441 - 451
Disclaimer	452 - 455

How to read our part number: Spark Plugs

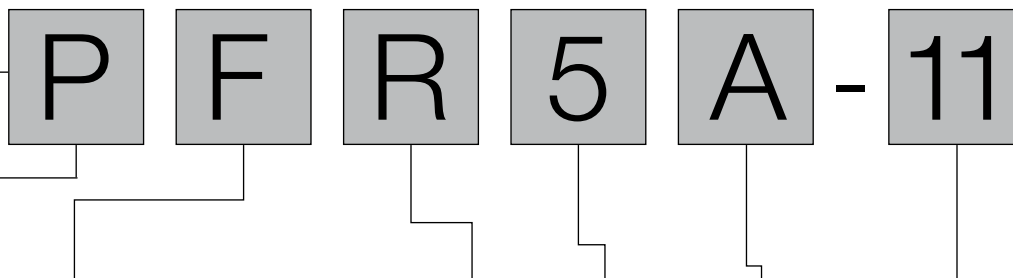
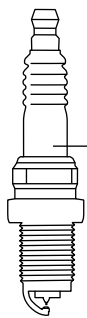


Unit : mm

B		P		R		5		E		S		-11			
Thread size	Hex size	Structure		Resistor		Heat rating		Thread length		Design features		Spark gap			
A	∅ 18.0	Hex 25.4	P	Projected insulator type	R	Resistor	2	<p>Hot type</p> <p>Cold type</p>	E	19.0	B	Integral terminal (CR8EB)	None	Motorcycle : 0.7~0.8	
B	∅ 14.0	Hex 20.8	M	Small spark plug	Z	Inductive resistor type	4		EF	17.5	CM	Slant ground electrode Compact type (Exposed insulator length: 18.5)		Car : 0.8~0.9	
BC	∅ 14.0	Hex 16.0	U	Surface gap, Semi-surface discharge gap or Supplementary gap			5		EH	19.0 half-thread	CS	Slant ground electrode	-8	0.8	
BK	∅ 14.0	Hex 16.0					6		H	12.7	G,GV	Racing spark plug	-9	0.9	
C	∅ 10.0	Hex 16.0					7		L	11.2	None Tapered seat type A(P)-F : 10.9 B(P)-F : 11.2 BM(P)-F : 7.8 Small type plug B(P)M- : 9.5 B-LM : 9.5 CM-6 : 9.5 C-50 : 8.5	I	Iridium central electrode	-10	1.0
D	∅ 12.0	Hex 18.0					8		None	Tapered seat type A(P)-F : 10.9 B(P)-F : 11.2 BM(P)-F : 7.8		IX	Iridium IX spark plug	-11	1.1
DC	∅ 12.0	Hex 16.0					9		Tapered seat type A(P)-F : 10.9 B(P)-F : 11.2 BM(P)-F : 7.8			J	2-projecting-ground electrodes	-13	1.3
E	∅ 8.0	Hex 13.0					10			K	2-ground-electrodes	-15	1.5		
*Exception B(P)M-A,Y : ∅ 14.0, Hex 19.0 P(P)-(E)F : ∅ 14.0, Hex 16.0 CM-6 : ∅ 10.0, Hex 14.0 BC : Old JIS standard size The length from gasket circuit to terminal contact is 53.0mm. BK : ISO / JIS standard size The length from gasket circuit to terminal contact is 50.5mm.															
												-S	Special gasket		
												N	Special ground electrode	-E	Special resistance
												P	Platinum spark plug Single ground electrode : Double platinum	IX-P	Iridium MAX plug
													Multi-ground electrode : Single platinum in central electrode	LPG 1-8	LaserLine spark plug range for gas engine use
												Q	4-ground-electrodes		
												S	Standard type		
												T	3-ground-electrodes		
												U	Semi-surface discharge gap		
												Y	V-grooved center electrode		
												Z	Special design		



How to read our part number: Spark Plugs



Unit : mm

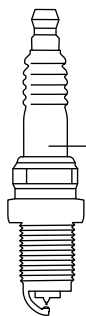
P		F				R		5		A		-11			
Plug type		Thread diameter	Thread length	Seat configuration	Hex size	Resistor		Heat rating		Design		Spark gap			
DI	High ignitability plug: Double fine electrodes	F	∅ 14.0	19.0	Gasket	Hex 16.0	R	Resistor	2		A,B,C... Suffix code	None	Motorcycle : 0.7-0.8		
		FE	∅ 14.0	19.0	Gasket	Hex 16.0			4				Car : 0.8-0.9		
I	Double iridium spark plug	G	∅ 14.0	19.0	Gasket	Hex 20.8			5				-7	0.7	
L	Long thread reach plug	J	∅ 12.0	19.0	Gasket	Hex 18.0			6				-9	0.9	
P	Double platinum spark plug	K	∅ 12.0	19.0	Gasket	Hex 16.0			7			I	Iridium central electrode	-10	1.0
S	High ignitability plug : thin square tip type	KA	∅ 12.0	19.0	Gasket	Hex 14.0			8			IX	Iridium IX spark plug	-11	1.1
		KB	∅ 12.0	19.0	Gasket	Bi-Hex 14.0 (Bi-hexagonal *)			9			P	Platinum central electrode	-13	1.3
Z	Projected firing end								10					-15	1.5
Above alphabets are occasionally used in combination		KE	∅ 12.0	19.0	Gasket	Hex 16.0						*When there is „I“ or „P“ at the beginning of part number („I“ or „P“ after heat rating becomes suffix code.)		-A	Non gasket
When „L“ is included, priority is given to „L“ (long reach) in thread length.		KF	∅ 12.0	19.0	Gasket	Hex 14.0						<Example> IZFR6P8 is Iridium spark plug I : Iridium P : Suffix code		-D	Metal shell : nickel plating
<Example> *Gasket type		KG	∅ 12.0	19.0	Gasket	Bi-Hex 14.0 (Bi-hexagonal *)					*<Exception> ZFR6P-G is nickel spark plug		-E	Special resistance	
FR5AP : Thread length 19.0mm		L	∅ 10.0	12.7	Gasket	Hex 16.0							-G	Copper cored ground electrode	
LFR5AP-11 : Thread length 26.5mm		M	∅ 10.0	19.0	Gasket	Hex 16.0							-H	Special thread shape	
*Tapered seat type		MA	∅ 10.0	19.0	Gasket	Hex 14.0							-J	2 ground-electrode	
PTR5C-13 : Thread length 17.5mm		MF	∅ 10.0	19.0	Gasket	Hex 14.0							-K	Vibration-resistance ground electrode	
PLTR6A-10G : Thread length 25.0mm		NA	∅ 12.0	17.5	Tapered seat	Hex 14.0							-N	Special ground electrode	
		T	∅ 14.0	17.5	Tapered seat	Hex 16.0							-Q	4-ground-electrode	
		U	∅ 14.0	11.2	Tapered seat	Hex 16.0							-S	Special gasket	
		W	∅ 18.0	10.9	Tapered seat	Hex 20.8							-T	3-ground-electrode	
		X	∅ 14.0	9.5	Gasket	Hex 20.8							-U	Semi-surface discharge type	
		Y	∅ 14.0	11.2	Tapered seat	Hex 16.0							IX-P	Iridium MAX plug	
		*Exception TR5A-10, TR5A-13, TR5B-13, TR6B-10, TR6B-13, PTR5A-10, PTR5A-13 : Thread length 25.0mm				Bi-hexagonal							LPG 1-8	LaserLine spark plugs range for gas engines	
		*Bi-hexagonal socket is necessary.													
		*FE, KE, KF, KG, MF : Longer exposed insulator length type				Hexagonal									

RE		7		C				-L	
Plug type		Heat rating		Design				Spark gap	
RE	Plug for rotary engines	5		A,B,C--Suffix code				-L	Leading side
SD	Plug for rotary engines (Semi-surface discharge gap)	6						-T	Trading side
		7							
		8							
		9							
		10							
		11	Cold type						

HB		6		A				IX		-11		P	
Plug type		Heat rating		Thread diameter	Thread length	Seat configuration	Hex size			Spark gap			
HB	HYBD (3-ground-electrode hybrid type)	4		A	∅ 14.0	20.5	Gasket	Hex 16.0	IX		-8	0.8	
		5		B	∅ 14.0	19.0	Gasket	Hex 16.0			-9	0.9	
		6									-10	1.0	
		7									-11	1.1	
		8	Cold type							-13	1.3		

DF		6		H				-11		A	
Plug type		Heat rating		Thread diameter	Thread length	Seat configuration	Hex size	Spark gap			
DF	High ignitability plug (Double fine electrodes)	4		A	∅ 14.0	19.0	Gasket	Hex 16.0	-8	0.8	A,B,C... Suffix code
		5		B	∅ 14.0	26.5	Gasket	Hex 16.0	-9	0.9	
DFH	High ignitability plug (DF + Hybrid type)	6		C	∅ 12.0	26.5	Gasket	Hex 14.0	-10	1.0	
		7		*DF6H-11A : Thread length 28.0mm				-11	1.1		
		8						-13	1.3		
		9	Cold type				-15	1.5			

So lesen Sie unsere Teilenummer: Zündkerzen



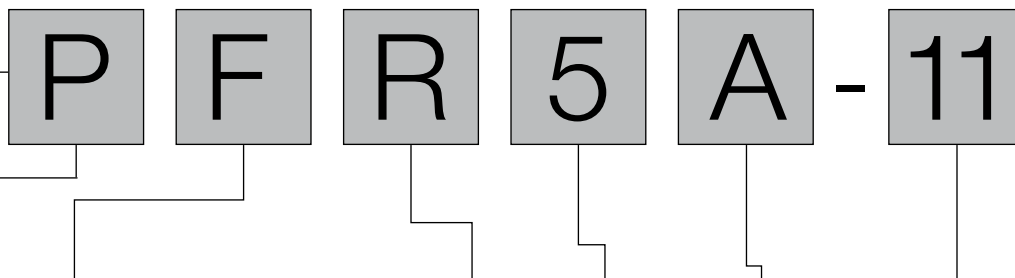
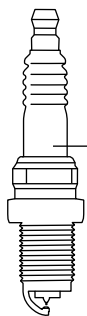
B P R 5 E S - 11

Einheit: mm

B		P		R		5		E		S		-11	
Gewindedurchmesser	Sechskant	Struktur	Entstörwiderstand	Wärmewert	Gewindelänge	Konstruktionsmerkmale		Elektrodenabstand					
A	∅ 18,0	Hex 25,4	P vorgeschobene Isolatorspitze	R Widerstand	2		E 19,0	B feste SAE-Anschlussmutter (CR8EB)	leer	Motorrad : 0,7~0,8			
B	∅ 14,0	Hex 20,8	M Kompaktkerze	Z induktiver Widerstand	4		EF 17,5	CM Schräge Masseelektrode Kompaktbauart (Freiliegende Isolatorlänge: 18,5)		Auto : 0,8~0,9			
BC	∅ 14,0	Hex 16,0	U Gleitfunktentyp oder Zusatzfunktentstrecke		5		EH 19,0 zur Hälfte ausgeführt	CS Schräge Masseelektrode	-8	0,8			
BK	∅ 14,0	Hex 16,0			6		H 12,7	G,GV Rennzündkerze	-9	0,9			
C	∅ 10,0	Hex 16,0			7		L 11,2	I Mittelelektrode, Iridium	-10	1,0			
D	∅ 12,0	Hex 18,0			8		leer	IX Iridium-Zündkerze	-11	1,1			
DC	∅ 12,0	Hex 16,0	9		Kegeldichtsitz A(P)-F : 10,9 B(P)-F : 11,2 BM(P)-F : 7,8		J 2 überstehende Masseelektroden	-13	1,3				
E	∅ 8,0	Hex 13,0	10				K 2 Masseelektroden	-15	1,5				
*Ausnahme B(P)M-A,Y : ∅ 14,0, Hex 19,0 P(P)-(E)F : ∅ 14,0, Hex 16,0 CM-6 : ∅ 10,0, Hex 14,0		BC : Alte JIS-Standardgröße Die Länge zwischen dem Dichtungsring und der Anschlussklemme beträgt 53,0 mm.			BK : ISO-/JIS-Standardgröße Die Länge zwischen dem Dichtungsring und der Anschlussklemme beträgt 50,5 mm.		Zündkerze, klein B(P)M- : 9,5 B-LM : 9,5 CM- : 9,5 CM-6 : 8,6 C-50 : 8,5		-LM Kompakt-Type (Isolatorlänge: 14,5)	-S spezieller Dichting			
										-N spezielle Masse-Elektrode	-E spezieller Widerstand		
										P Platinelektrode Einzel-Masseelektrode: Mehrfach-Masseelektrode	IX-P Iridium MAX Kerze		
										Doppelplatin: Einzelplatin in Mittelelektrode	LPG 1-8 LaserLine-Zündkerzenserie für gasbetriebene Motoren		
										Q 4 Masseelektroden			
										S Standard Type			
										T 3 Masseelektroden			
										U Halbgleitfunktentyp			
										Y Mittelelektrode mit V-Einkerbung			
										Z spezielle Konstruktion			



So lesen Sie unsere Teilenummer: Zündkerzen



Einheit: mm

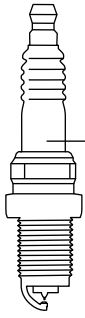
P		F				R		5		A		-11			
Zündkerzentyp		Gewinde-durchmesser	Gewinde-länge	Sitz-konstruktion	Sechskant	Entstörwiderstand		Wärmewert		Konstruktion		Elektrodenabstand			
DI	besonders hohe Zündfähigkeit, doppelt ausgeführte, feine Elektroden	F	∅ 14,0	19,0	Dichtring	Hex 16,0	R	Widerstand	2		A,B,C... Suffix code	leer	Motorrad : 0,7-0,8 Auto : 0,8-0,9		
		FE	∅ 14,0	19,0	Dichtring	Hex 16,0		4							
I	Zündkerze, Doppeliridium	G	∅ 14,0	19,0	Dichtring	Hex 20,8		5					-7	0,7	
L	besonders langes Gewinde	J	∅ 12,0	19,0	Dichtring	Hex 18,0		6					-9	0,9	
P	Zündkerze, Doppelplatin	K	∅ 12,0	19,0	Dichtring	Hex 16,0		7				I	Mittelelektrode, Iridium	-10	1,0
S	Zündkerze mit hoher Zündwilligkeit: dünn, mit quadratischer Spitze	KA	∅ 12,0	19,0	Dichtring	Hex 14,0		8				IX	Iridium-Zündkerze	-11	1,1
		KB	∅ 12,0	19,0	Dichtring	Bi-Hex 14,0 (Doppelsechskant *)		9				P	Mittelelektrode, Platin	-13	1,3
Z	Vorgezogene Funkenlage							10	kalte Type					-15	1,5
Oben angeführte Kennzeichen können kombiniert auftreten <Beispiel>ILFR... PLZFR... Ist „L“ in der Markierung enthalten, erhält „L“ (lange Gewindelänge)“ Priorität bei der Gewindelänge. <Beispiel> * Kerze mit Dichtring FR5AP : Gewindelänge 19,0mm ↓ LFR5AP-11 : Gewindelänge 26,5mm * Kerze mit Kegeldichtsitz PTR5C-13 : Gewindelänge 17,5mm ↓ PLTR6A-10G : Gewindelänge 25,0mm		KE	∅ 12,0	19,0	Dichtring	Hex 16,0							-A	kein Dichtring	
		KF	∅ 12,0	19,0	Dichtring	Hex 14,0							-D	Metallhülse: Nickel-beschichtet	
		KG	∅ 12,0	19,0	Dichtring	Hex 14,0 (Doppelsechskant *)						-E	spezieller Widerstand		
		L	∅ 10,0	12,7	Dichtring	Hex 16,0						-G	Masselektrode mit Kupferkern		
		M	∅ 10,0	19,0	Dichtring	Hex 16,0						-H	spezielles Gewinde		
		MA	∅ 10,0	19,0	Dichtring	Hex 14,0						-J	2 Massen-Elektroden		
		MF	∅ 10,0	19,0	Dichtring	Hex 14,0						-K	schwingungsfeste Masselektrode		
		NA	∅ 12,0	17,5	Kegeldichtsitz	Hex 14,0						-N	spezielle Massen-Elektrode		
		T	∅ 14,0	17,5	Kegeldichtsitz	Hex 16,0						-Q	4 Massen-Elektrode		
		U	∅ 14,0	11,2	Kegeldichtsitz	Hex 16,0						-S	spezieller Dichtring		
		W	∅ 18,0	10,9	Kegeldichtsitz	Hex 20,8						-T	3 Massen-Elektrode		
		X	∅ 14,0	9,5	Dichtring	Hex 20,8						-U	Halbleitfunktentyp		
		Y	∅ 14,0	11,2	Kegeldichtsitz	Hex 16,0						IX-P	Iridium MAX Kerze		
												LPG 1-8	LaserLine-Zündkerzenserie für gasbetriebene Motoren		

RE		7		C		-L	
Zündkerzentyp		Wärmewert		Konstruktion		Elektrodenabstand	
RE	Zündkerze für Wankelmotor	5		A,B,C... Suffix code		-L	oberer Totpunkt
SD	Zündkerze für Wankelmotor (Halbleitfunktentyp)	6				-T	unterer Totpunkt
		7					
		8					
		9					
		10					
		11	kalte Type				

HB		6		A		IX		-11		P		
Zündkerzentyp		Wärmewert		Gewinde-durchmesser	Gewinde-länge	Sitzkonstruktion	Sechskant	Elektrodenabstand				
HB	HYBD (3 Masseelektroden, Hybridbauart)	4		A	∅ 14,0	20,5	Dichtring	Hex 16,0	IX	-8	0,8	
		5			B	∅ 14,0	19,0	Dichtring	Hex 16,0		-9	0,9
		6									-10	1,0
		7									-11	1,1
		8		kalte Type							-13	1,3

DF		6		H		-11		A				
Zündkerzentyp		Wärmewert		Gewinde-durchmesser	Gewinde-länge	Sitzkonstruktion	Sechskant	Elektrodenabstand				
DF	Zündkerze mit hoher Zündwilligkeit (Doppel-elektrode, dünn)	4		A	∅ 14,0	19,0	Dichtring	Hex 16,0	-8	0,8	A,B,C... Suffix code	
		5			B	∅ 14,0	26,5	Dichtring	Hex 16,0	-9		0,9
DFH	Zündkerze mit hoher Zündwilligkeit (DF + Hybrid)	6			C	∅ 12,0	26,5	Dichtring	Hex 14,0	-10		1,0
		7			*DF6H-11A : Gewindelänge 28,0mm				-11	1,1		
		8							-13	1,3		
		9		kalte Type					-15	1,5		

Comment lire notre numéro de pièce: Bougies



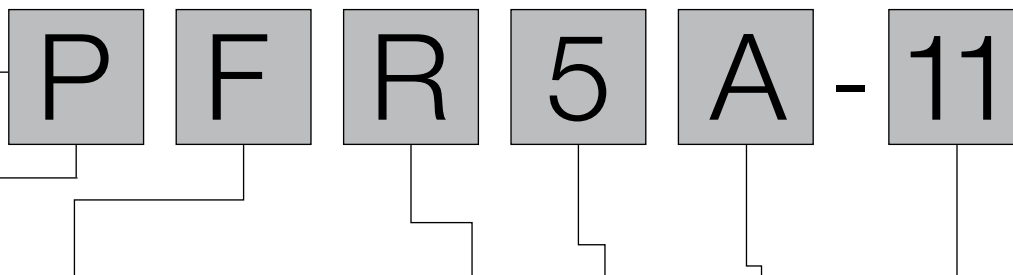
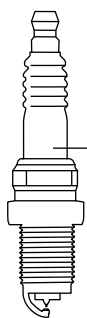
B P R 5 E S - 11

Unité : mm

B		P		R		5		E		S		-11						
Diamètre de filetage		Hexagone		Résistance antiparasitage		Indice thermique		Longueur du filetage		Caractéristiques de conception		Ecartement						
A	∅ 18,0	Hex 25,4	P	Isolant proéminent	R	Résistance	2	<p>Type chaud</p> <p>Type froid</p>	E	19,0	B	Olive SAE monbloque (CR8EB)	vide	Moto : 0,7~0,8				
B	∅ 14,0	Hex 20,8	M	Bougie compacte	Z	Inductance intégrée	4		EF	17,5	CM	Électrode de masse inclinée Type compact (Longueur d'isolant exposé : 18,5)		Automobile : 0,8~0,9				
BC	∅ 14,0	Hex 16,0	U	Décharge superficielle ou à étincelle semi-surfacique			5		EH	19,0 semi-filetage Culot 19 mm Filetage 12,7	CS	Électrode de masse inclinée	-8	0,8				
BK	∅ 14,0	Hex 16,0					6		H	12,7	G,GV	Bougie d'allumage de course	-9	0,9				
C	∅ 10,0	Hex 16,0					7		L	11,2	I	Électrode centrale en iridium	-10	1,0				
D	∅ 12,0	Hex 18,0					8		IX	Gamme Iridium IX	-11	1,1						
DC	∅ 12,0	Hex 16,0					9		J	2 électrodes de masse à projection	-13	1,3						
E	∅ 8,0	Hex 13,0					10		K	2 électrodes de masse	-15	1,5						
* Exception B(P)M-A,Y : ∅ 14,0, Hex 19,0 P(P)-(E)F : ∅ 14,0, Hex 16,0 CM-6 : ∅ 10,0, Hex 14,0		BC : Ancienne taille standard JIS La longueur entre le circuit du joint et le contact de la borne est de 53 mm.					BK : Taille standard ISO/JIS La longueur entre le circuit du joint et le contact de la borne est de 50,5 mm.		Siège conique A(P)-F : 10,9 B(P)-F : 11,2 BM(P)-F : 7,8		-LM	Type compact (longueur isolant : 14,5 mm)	N	Electrode de masse spéciale	-S	Joint spécifique		
							Bougie de petite taille B(P)M- : 9,5 B-LM : 9,5 CM- : 9,5 CM-6 : 8,6 C-50 : 8,5				P	Electrode centrale en Platine Electrode de masse simple : Double platine Electrode à masses multiples : Platine simple dans l'électrode centrale	IX-P	Bougie Iridium MAX	LPG 1-8	Gamme de bougies d'allumage LaserLine pour utilisation sur moteur à gaz		
								Q	4 électrodes de masse	S	Electrode centrale en cuivre							
								T	3 électrodes de masse	U	à décharge semi-surfacique							
								Y	Electrode centrale à gorge en V - Proéminence sup. à 1mm	Z	Conception spéciale							



Comment lire notre numéro de pièce: Bougies



Unité : mm

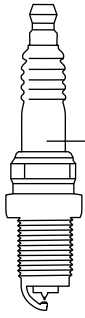
P		F				R		5		A		-11		
Type		Diamètre de filetage	Longueur du filetage	Configuration du siège	Hexagone	Résistance antiparasitage		Indice thermique		Conception		Distance entre les électrodes		
DI	Haute capacité d'allumage : technologie DFE	F	∅ 14,0	19,0	Joint	Hex 16,0	R	Résistance	2		A,B,C... code suffixe		leer	Moto : 0,7-0,8
I	Bougie d'allumage double à l'iridium	FE	∅ 14,0	19,0	Joint	Hex 16,0			4		Automobile : 0,8-0,9			
L	Filetage extra-long de 26,5mm	G	∅ 14,0	19,0	Joint	Hex 20,8	5							
P	Bougie d'allumage double à la platine	J	∅ 12,0	19,0	Joint	Hex 18,0	6							
S	Bougie haute sensibilité à l'allumage : type à pointe carrée fine	K	∅ 12,0	19,0	Joint	Hex 16,0	7							
Z	Extrémité d'allumage projetée	KA	∅ 12,0	19,0	Joint	Hex 14,0	8							
		KB	∅ 12,0	19,0	Siège conique	Bi-Hex 14,0 (Bi-hexagonal *)	9							
Les caractéristiques citées ci-dessus peuvent être combinées, <Exemple>ILFR..., PLZFR... Quand « L » est inclus, la priorité est donnée au « L » (longue portée) pour la longueur de filetage. <Exemple> *Bougie avec joint d'étanchéité FR5AP : longueur de filetage 19,0mm ↓ LFR5AP-11 : longueur de filetage 26,5mm *Bougie à siège conique PTR5C-13 : longueur de filetage 17,5mm ↓ PLTR6A-10G : longueur de filetage 25,0mm	KE	∅ 12,0	19,0	Joint	Hex 16,0	10	Type froid	I	Électrode centrale en iridium		-10	1,0		
	KF	∅ 12,0	19,0	Joint	Hex 14,0	IX	Gamme Iridium IX	-13	1,3					
	KG	∅ 12,0	19,0	Joint	Bi-Hex 14,0 (Bi-hexagonal *)	P	Électrode centrale en platine	-15	1,5					
	L	∅ 10,0	12,7	Joint	Hex 16,0	* Quand il y a « I » ou « P » au début du numéro de pièce (« I » ou « P » après la valeur thermique devient un code de suffixe.)		-A	Sans joint d'étanchéité					
	M	∅ 10,0	19,0	Joint	Hex 16,0	<Exemple> IZFR6P8 est une bougie à l'iridium I : Iridium P : Code de suffixe		-D	Corps métallique : nickelé					
	MA	∅ 10,0	19,0	Joint	Hex 14,0	* <Exception> ZFR6P-G est une bougie d'allumage au nickel		-E	Résistance spéciale					
	MF	∅ 10,0	19,0	Joint	Hex 14,0	-G	Électrode de masse à cœur en cuivre							
	NA	∅ 12,0	17,5	Siège conique	Hex 14,0	-H	Filetage spécial							
	T	∅ 14,0	17,5	Siège conique	Hex 16,0	-J	2 électrodes de masse							
	U	∅ 14,0	11,2	Siège conique	Hex 16,0	-K	Électrode de masse résistante aux vibrations							
W	∅ 18,0	10,9	Siège conique	Hex 20,8	-N	Electrode de masse spéciale								
X	∅ 14,0	9,5	Joint	Hex 20,8	-Q	4 électrodes de masse								
Y	∅ 14,0	11,2	Siège conique	Hex 16,0	-S	Joint spécifique								
* Exception TR5A-10, TR5A-13, TR5B-13, TR6B-10, TR6B-13, PTR5A-10, PTR5A-13 : Longueur de filetage 25 mm * Une douille bi-hexagonale est nécessaire.							-T	3 électrodes de masse						
* FE, KE, KF, KG, MF : Type à longueur d'isolant exposé plus longue							-U	Type à décharge sur demi-surface						
							IX-P	Bougie Iridium MAX						
							LPG 1-8	Gamme de bougies d'allumage LaserLine pour moteurs à gaz						

RE		7		C		-L		
Type		Indice thermique		Conception		Distance entre les électrodes		
RE	Bougie pour moteurs rotatifs	5		A,B,C... code suffixe		-L	Face avant	
SD	Bougie pour moteurs rotatifs (écartement des électrodes à décharge sur demi-surface)	6		Type froid			-T	Face arrière
		7						
		8						
		9						
		10						
11								

HB		6		A				IX		-11		P	
Type		Indice thermique		Diamètre de filetage	Longueur du filetage	Configuration du siège	Hexagone			Distance entre les électrodes			
HB	HYBD (type hybride à 3 électrodes de masse)	4		A	∅ 14,0	20,5	Joint	Hex 16,0	IX	-8	0,8		
		5		B	∅ 14,0	19,0	Joint	Hex 16,0		-9	0,9		
		6				-10	1,0						
		7				-11	1,1						
		8				-13	1,3						

DF		6		H				-11		A			
Type		Indice thermique		Diamètre de filetage	Longueur du filetage	Configuration du siège	Hexagone	Distance entre les électrodes					
DF	Bougie haute sensibilité à l'allumage	4		A	∅ 14,0	19,0	Joint	Hex 16,0	-8	0,8	A,B,C... code suffixe		
		5		B	∅ 14,0	26,5	Joint	Hex 16,0					
DFH	Bougie haute sensibilité à l'allumage (DF + type hybride)	6		C	∅ 12,0	26,5	Joint	Hex 14,0				-9	0,9
		7		* DF6H-11A : Longueur du filetage 28,0 mm		-10	1,0						
		8				-11	1,1						
9			-13	1,3									
				-15	1,5								

Come leggere il nostro numero del pezzo: Candele di accensione



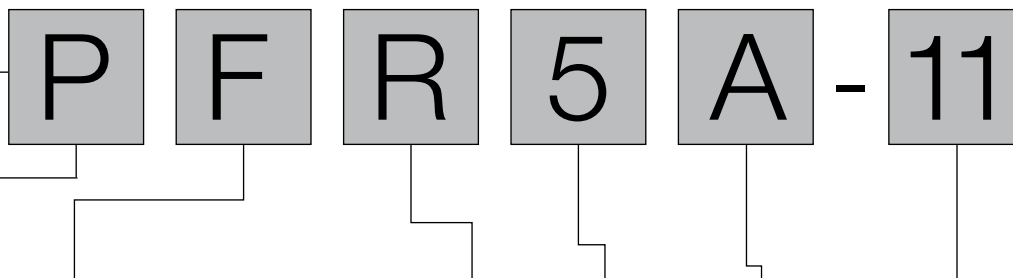
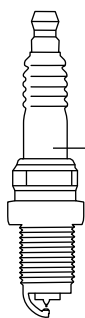
B P R 5 E S - 11

Unità: mm

B		P		R		5		E		S		-11			
Diametro filettatura	esagono	Struttura		Resistore		Grado termico		Lunghezza filettatura		Caratteristiche costruttive		Gap			
A	∅ 18,0	Hex 25,4	P	punta isolatore prominente	R	Candela resistiva	2	candela calda	E	19,0	B	terminale SAE fisso (CR8EB)	leer	Motociclo : 0,7~0,8	
B	∅ 14,0	Hex 20,8	M	Candela compatta del tipo Bantam	Z	resistenza induttiva	4		EF	17,5	CM	Elettrodo inclinato di messa a terra Tipo compatto (lunghezza isolante visibile: 18,5)		Auto : 0,8~0,9	
BC	∅ 14,0	Hex 16,0					5		EH	19,0 parzialmente filettata					
BK	∅ 14,0	Hex 16,0	U	Candela a scarica superficiale o semisuperficiale			6		H	12,7	G,GV	Candela Racing		-8	0,8
C	∅ 10,0	Hex 16,0					7		L	11,2				vuoto	Sede conica A(P)-F : 10,9 B(P)-F : 11,2 BM(P)-F : 7,8
D	∅ 12,0	Hex 18,0	8	Candela del tipo piccolo B(P)M- : 9,5 B-LM- : 9,5 CM- : 8,6 C-50 : 8,5			IX		Candela Iridium IX			-11	1,1		
DC	∅ 12,0	Hex 16,0	9											P	
E	∅ 8,0	Hex 13,0	10	candela fredda						K	2 elettrodi di messa a terra				
<p>* Eccezione B(P)M-A,Y : ∅ 14,0, Hex 19,0 P(P)-(E)F : ∅ 14,0, Hex 16,0 CM-6 : ∅ 10,0, Hex 14,0</p> <p>BC : Misura standard JIS precedente La lunghezza dalla guarnizione del circuito al terminale è di 53 mm.</p> <p>BK : Misura standard ISO / JIS La lunghezza dalla guarnizione del circuito al terminale è di 50,5 mm.</p>															
												-LM	Tipi compatti (lunghezza isolatore: 14,5)		
												N	elettrodo di massa irrobustito		-S
											P	elettrodo al platino Elettrodo di messa a terra singolo: Platino doppio		-E	Resistenza speciale
												Elettrodo con messa a terra multipla: Elettrodo centrale singolo in platino		IX-P	Candela all'iridio MAX
											Q	4 elettrodi di messa a terra		LPG 1-8	Gamma di candele LaserLine per motori a gas
											S	Tipo standard			
											T	3 elettrodi di messa a terra			
											U	Tipo a scarica semi-superficiale			
											Y	Elettrodo centrale scanalato a V - V grooved -			
											Z	struttura speciale			

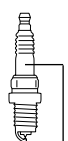


Come leggere il nostro numero del pezzo: Candele di accensione

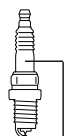


Unità: mm

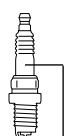
P		F				R		5		A		-11					
Tipo candela		Diametro filettatura	Lunghezza filettatura	Configurazione della sede	esagono	Resistore		Grado termico		Costruzione		Gap					
DI	candela ad elevatissima accendibilità tipo DFE (Double Fine electrodes)	F	∅ 14,0	19,0	Guarnizione anulare	Hex 16,0	R	Resistenza	2	candela calda	A,B,C... Suffix code		vuoto	Motociclo: 0,7-0,8			
		FE	∅ 14,0	19,0	Guarnizione anulare	Hex 16,0			4							Auto: 0,8-0,9	
I	Candele al doppio iridio	G	∅ 14,0	19,0	Guarnizione anulare	Hex 20,8			5							-7	0,7
L	candela a filettatura estesa	J	∅ 12,0	19,0	Guarnizione anulare	Hex 18,0			6							-9	0,9
P	Candele al doppio platino	K	∅ 12,0	19,0	Guarnizione anulare	Hex 16,0			7							-10	1,0
S	Alta accendibilità della candela: punta del tipo sottile quadrangolare	KA	∅ 12,0	19,0	Guarnizione anulare	Hex 14,0			8					I	Elettrodo centrale in iridio	-11	1,1
		KB	∅ 12,0	19,0	Guarnizione anulare	Bi-Hex 14,0 (Bi-esagonale *)			9					IX	Candela Iridium IX	-13	1,3
Z	Elettrodo prominente	KE	∅ 12,0	19,0	Guarnizione anulare	Hex 16,0			10					P	Elettrodo centrale in platino	-15	1,5
I codici sopraindicati possono presentarsi in varie combinazioni, <Esempio>ILFR..., PLZFR..., Quando è inclusa una „L“, la priorità viene data alla „L“ (braccio lungo) per la lunghezza della filettatura.		KF	∅ 12,0	19,0	Guarnizione anulare	Hex 14,0									-A	senza guarnizione anulare	
<Esempio> *Candela con guarnizione anulare		KG	∅ 12,0	19,0	Guarnizione anulare	Bi-Hex 14,0 (Esagonale *)									-D	Supporto in metallo: nichelatura	
FR5AP : lunghezza filettatura 19,0mm		L	∅ 10,0	12,7	Guarnizione anulare	Hex 16,0							-E	resistenza speciale			
LFR5AP-11 : lunghezza filettatura 26,5mm		M	∅ 10,0	19,0	Guarnizione anulare	Hex 16,0							-G	Elettrodo di terra con nucleo in rame			
*Candela con sede conica		MA	∅ 10,0	19,0	Guarnizione anulare	Hex 14,0							-H	Filettatura speciale			
PTR5C-13 : lunghezza filettatura 17,5mm		MF	∅ 10,0	19,0	Guarnizione anulare	Hex 14,0							-J	2 elettrodi di massa			
PLTR6A-10G : lunghezza filettatura 25,0mm		NA	∅ 12,0	17,5	Sede conica	Hex 14,0							-K	Elettrodo di terra resistente alle vibrazioni			
		T	∅ 14,0	17,5	Sede conica	Hex 16,0							-N	Elettrodo di massa speciale			
		U	∅ 14,0	11,2	Sede conica	Hex 16,0							-Q	4 elettrodi di massa			
		W	∅ 18,0	10,9	Sede conica	Hex 20,8							-S	Guarnizione anulare speciale			
		X	∅ 14,0	9,5	Guarnizione anulare	Hex 20,8							-T	3 elettrodi di massa			
		Y	∅ 14,0	11,2	Sede conica	Hex 16,0							-U	Tipo a scarica semi-superficiale			
						Bi-esagonale								IX-P	Candela all'Iridio MAX		
						Esagonale								LPG 1-8	Gamma di candele LaserLine per motori a gas		



RE		7		C		-L		
Tipo candela		Grado termico		Costruzione		Gap		
RE	Candela per motori rotativi	5	candela calda	A,B,C... Suffix code		-L	Leading side	
SD	Candela per motori rotativi (distanza tra gli elettrodi a scarica semi-superficiale)	6					-T	Trading side
		7						
		8						
		9						
		10						
11			candela fredda					

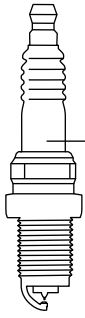


HB		6		A				IX		-11		P
Tipo candela		Grado termico		Diametro filettatura	Lunghezza filettatura	Configurazione della sede	esagono			Gap		
HB	HYBD (tipo ibrido con 3 elettrodi di messa a terra)	4	candela calda	A	∅ 14,0	20,5	Guarnizione anulare	Hex 16,0	IX	-8	0,8	
		5		B	∅ 14,0	19,0	Guarnizione anulare	Hex 16,0		-9	0,9	
		6								-10	1,0	
		7								-11	1,1	
		8	candela fredda						-13	1,3		



DF		6		H				-11		A	
Tipo candela		Grado termico		Diametro filettatura	Lunghezza filettatura	Configurazione della sede	esagono	Gap			
DF	Candela ad alta accendibilità (elettrodi sottili doppi)	4	candela calda	A	∅ 14,0	19,0	Guarnizione anulare	Hex 16,0	-8	0,8	A,B,C... Suffix code
		5		B	∅ 14,0	26,5	Guarnizione anulare	Hex 16,0	-9	0,9	
DFH	Candela ad alta accendibilità (DF + tipo ibrido)	6		C	∅ 12,0	26,5	Guarnizione anulare	Hex 14,0	-10	1,0	
		7		*DF6H-11A : Lunghezza filettatura 28,0mm		-11	1,1				
		8				-13	1,3				
		9	candela fredda					-15	1,5		

Cómo leer nuestros números de pieza: Bujías



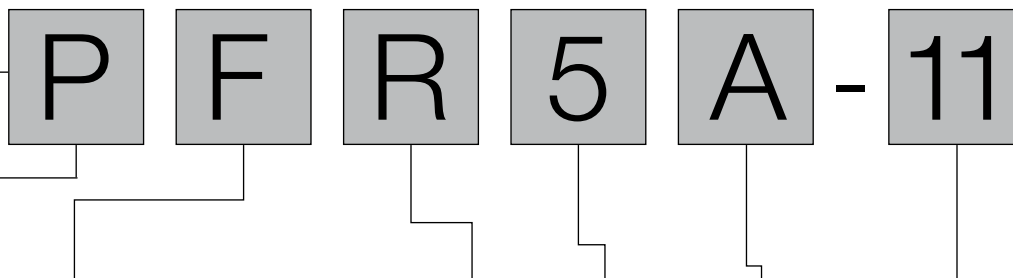
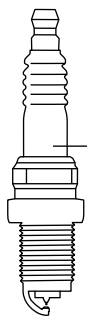
B P R 5 E S - 11

Unidad: mm

B		P		R		5		E		S		-11			
	Diámetro de la rosca	Tamaño del Hexágono	Estructura		Construcción / Características		Grado térmico		Longitud de la rosca		Características constructivas		Galga (mm), Nada: Galga convencional		
A	∅ 18,0	Hex 25,4	P	Tipo aislador proyectado	R	Tipo Resistencia	2		E	19,0	B	Tuerca terminal SAE fija (CR8EB)	vacío	Motocicleta: 0,7 - 0,8 mm Automóvil: 0,8 - 0,9 mm	
B	∅ 14,0	Hex 20,8			Z	Tipo Resistencia Inductiva	4		EF	17,5	CM	Electrodo de masa inclinado Tipo compacto (longitud de aislador expuesto: 18,5)			
BC	∅ 14,0	Hex 16,0	M	Tipo Compacto (Bantam)		5	EH		Media rosca, Total: 19,00 mm, Rosca l: 12,7 mm	CS	Electrodo de masa inclinado	-8	0,8		
BK	∅ 14,0	Hex 16,0				6	H		12,7	G,GV	Bujía de competición	-9	0,9		
C	∅ 10,0	Hex 16,0	U	Tipo descarga superficial o semi-superficial		7	L		11,2	I	Electrodo central de iridio	-10	1,0		
D	∅ 12,0	Hex 18,0				8	vacío		Asiento cónico A(P)-F : 10,9 B(P)-F : 11,2 BM(P)-F : 7,8	IX	Electrodo de iridio IX	-11	1,1		
DC	∅ 12,0	Hex 16,0	9	Bujía de tipo pequeño B(P)M- : 9,5 B-LM- : 9,5 CM- : 9,5 CM-6 : 8,6 C-50 : 8,5		J					2 electrodos de masa prominentes	-13	1,3		
E	∅ 8,0	Hex 13,0	10			K	2 electrodos de masa		-15	1,5					
*Excepción B(P)M-A,Y : ∅ 14,0, Hex 19,0 P(P)-(E)F : ∅ 14,0, Hex 16,0 CM-6 : ∅ 10,0, Hex 14,0 BC : Altura JIS estándar antigua La longitud desde el asiento a la parte superior del terminal es de 53,0 mm. BK : Altura estándar ISO/JIS La longitud desde el asiento a la parte superior del terminal es de 50,5 mm.															
												-LM	Tipo compacto (longitud del aislante: 14,5 mm)		
											N	Electrodo especial de masa	-S	Junta especial	
											P	Electrodo de platino Un solo electrodo de masa: doble platino Varios electrodos de masa: platino sencillo en el electrodo central	-E	Resistencia especial	
										Q	4 electrodos de masa	IX-P	Bujía Iridium MAX		
										S	Tipo estándar	LPG 1-8	Gama de bujías LaserLine para motores de gas		
										T	3 electrodos de masa				
										U	Tipo descarga semi superficial				
										Y	Electrodo central con ranurado en V				
										Z	Fabricación especial				



Cómo leer nuestros números de pieza: Bujías



Unidad: mm

P		F				R		5		A		-11			
Tipo de bujía		Diámetro de la rosca	longitud de rosca	Configuración de asiento	Tamaño del Hexágono	Resistencia		Grado térmico		Construcción		Galga (mm), Nada: Galga convencional			
DI	Gran apacidad de inflamación: electrodo extra fino	F	∅ 14,0	19,0	Con Junta	Hex 16,0	R	Resistencia	2		A,B,C... Código de sufijo	vacio	Motocicleta: 0,7-0,8 Automóvil: 0,8-0,9		
I	Bujía de doble iridio	FE	∅ 14,0	19,0	Con Junta	Hex 16,0			4				-7	0,7	
L	Rosca extralarga	G	∅ 14,0	19,0	Con Junta	Hex 20,8			5				-9	0,9	
P	Bujía de doble platino	J	∅ 12,0	19,0	Con Junta	Hex 18,0			6				-10	1,0	
S	Bujía de alta inflamabilidad: tipo de punta cuadrada fina	K	∅ 12,0	19,0	Con Junta	Hex 16,0			7			I	Electrodo central de iridio	-11	1,1
Z	Extremo de encendido protuberante	KA	∅ 12,0	19,0	Con Junta	Hex 14,0			8			IX	Electrodo de iridio IX	-13	1,3
		KB	∅ 12,0	19,0	Con Junta	Bi-Hex 14,0 (Bi-hexagonal *)			9			P	Electrodo central de platino	-15	1,5
		KE	∅ 12,0	19,0	Con Junta	Hex 16,0			10						
		KF	∅ 12,0	19,0	Con Junta	Hex 14,0									
		KG	∅ 12,0	19,0	Con Junta	Hex 14,0 (Bi-hexagonal *)									
		L	∅ 10,0	12,7	Con Junta	Hex 16,0									
		M	∅ 10,0	19,0	Con Junta	Hex 16,0									
		MA	∅ 10,0	19,0	Con Junta	Hex 14,0									
		MF	∅ 10,0	19,0	Con Junta	Hex 14,0									
		NA	∅ 12,0	17,5	Asiento cónico	Hex 14,0									
		T	∅ 14,0	17,5	Asiento cónico	Hex 16,0									
		U	∅ 14,0	11,2	Asiento cónico	Hex 16,0									
		W	∅ 18,0	10,9	Asiento cónico	Hex 20,8									
		X	∅ 14,0	9,5	Dichtring	Hex 20,8									
		Y	∅ 14,0	11,2	Asiento cónico	Hex 16,0									

Las características arriba nombrada pueden aparecer combinadas, <Ejemplo>ILFR..., PLZFR...
 Cuando se incluye „L“, se da prioridad a „L“ (alcance largo) en longitud de rosca.
 <Ejemplo>
 *Bujía con junta
 FR5AP-11; longitud de rosca 19,0 mm
 ↓
 LFR5AP-11; longitud de rosca 26,5mm
 *Bujía con asiento cónico
 PTR5C-13; longitud de rosca 17,5 mm
 ↓
 PLTR6A-10G; longitud de rosca 25,0 mm

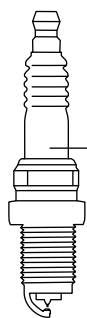
* Excepción TR5A-10, TR5A-13, TR5B-13, TR6B-10, TR6B-13, PTR5A-10, PTR5A-13: Longitud de la rosca 25,0 mm
 * Se necesita una llave de vaso bihexagonal.
 * FE, KE, KF, KG, MF: Tipo de longitud de aislador expuesto mayor

RE		7		C		-L	
Tipo de bujía		Grado térmico		Construcción		Galga (mm), Nada: Galga convencional	
RE	Bujía para motores rotativos	5		A,B,C... Código de sufijo		-L	Lado avanzado
SD	Bujía para motores rotativos (separación entre electrodos de descarga semi-superficial)	6				-T	Lado retrasado
		7					
		8					
		9					
		10					
		11					

HB		6		A		IX		-11		P	
Tipo de bujía		Grado térmico		Diámetro de la rosca	longitud de rosca	Configuración de asiento	Tamaño del Hexágono	Galga (mm), Nada: Galga convencional			
HB	HYBD (3 electrodos de masa tipo híbrido)	4		A	∅ 14,0	20,5	Con Junta	Hex 16,0	IX	-8	0,8
		5		B	∅ 14,0	19,0	Con Junta	Hex 16,0		-9	0,9
		6								-10	1,0
		7								-11	1,1
		8								-13	1,3

DF		6		H		-11		A		
Tipo de bujía		Grado térmico		Diámetro de la rosca	longitud de rosca	Configuración de asiento	Tamaño del Hexágono	Galga (mm), Nada: Galga convencional		
DF	Bujía de alta inflamabilidad (electrodos finos dobles)	4		A	∅ 14,0	19,0	Con Junta	Hex 16,0	-8	0,8
		5		B	∅ 14,0	26,5	Con Junta	Hex 16,0	-9	0,9
DFH	Bujía de alta inflamabilidad (DF + tipo híbrido)	6		C	∅ 12,0	26,5	Con Junta	Hex 14,0	-10	1,0
		7		*DF6H-11A : Longitud de la rosca 28,0 mm					-11	1,1
		8							-13	1,3
		9						-15	1,5	

Hoe moet ons onderdeelnummer worden gelezen: Bougies

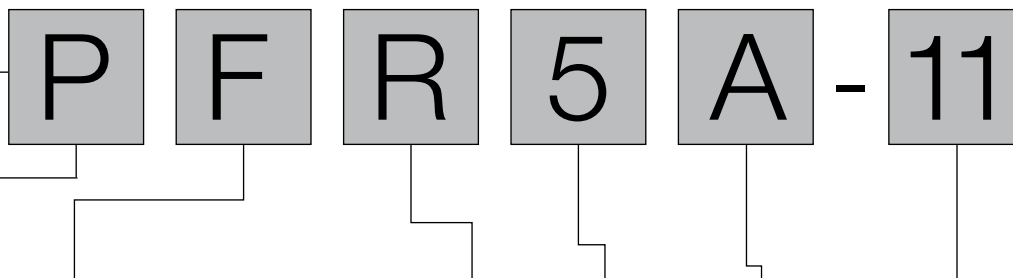
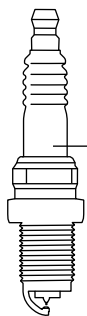


Eenheid: mm

B			P		R		5		E		S		-11	
Schroefdraaddiameter	Zeskant	Structuur	Ontstoringweerstand		Warmtewaarde		Schroefdraadlengte		Constructiekenmerken		Elektrodeafstand			
A	∅ 18,0	Hex 25,4	P	Verschuiven isolatorpunt	R	Weerstand	2		E	19,0	B	aste SAE-aansluitmoer (CR8EB)	Leeg	Motorrijwiel : 0,7~0,8
B	∅ 14,0	Hex 20,8	Z	Inductieve weerstand	4	EF	17,5		CM	Schuine massa-elektrode Compact type (Onbeschermd isolatorlengte: 18,5)	Auto : 0,8~0,9			
BC	∅ 14,0	Hex 16,0	M	Compacte bougie	5	EH	19,0 voor de helft uitgevoerd		CS	Schuine massa-elektrode	-8	0,8		
BK	∅ 14,0	Hex 16,0	U	Glijvonk-type of extra vonktraject	6	H	12,7		G,GV	Racebougie	-9	0,9		
C	∅ 10,0	Hex 16,0			7	L	11,2		I	Middenelektrode van iridium	-10	1,0		
D	∅ 12,0	Hex 18,0			8	IX	Iridium bougie		-11	1,1				
DC	∅ 12,0	Hex 16,0			9	J	2-projecterende-massa-elektrodes		-13	1,3				
E	∅ 8,0	Hex 13,0			10	K	2-massa-elektrodes		-15	1,5				
*Uitzondering B(P)M-A,Y : ∅ 14,0, Hex 19,0 P(P)-(E)F : ∅ 14,0, Hex 16,0 CM-6 : ∅ 10,0, Hex 14,0									Leeg		Conische zitting A(P)-F : 10,9 B(P)-F : 11,2 BM(P)-F : 7,8		-S	
BC : Oude JIS-standaardgrootte De lengte van pakkingcircuit naar eindcontact bedraagt 53,0 mm.									Kleine bougie B(P)M- : 9,5 B-LM : 9,5 CM- : 9,5 CM-6 : 8,6 C-50 : 8,5		-E		Speciale weerstand	
BK : ISO / JIS standaardgrootte De lengte van pakkingcircuit naar eindcontact bedraagt 50,5 mm.											-IX-P		Iridium MAX-bougie	
											-LPG		LaserLine bougieassortiment voor gebruik in gasmotoren	
											-1-8			
									N		Speciale massa-elektrode			
									P		Platina elektrode Enkele massa-elektrode Meerdere massa-elektrodes van dubbel platina: Enkel platina in middenelektrode			
									Q		4-massa-elektrodes			
									S		Standaard type			
									T		3-massa-elektrodes			
									U		Type halfglijvonk			
									Y		Middenelektrode met V-inkepin			
									Z		Speciale constructie			

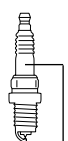


Hoe moet ons onderdeelnummer worden gelezen: Bougies

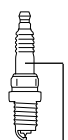


Eenheid: mm

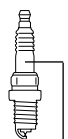
P		F				R	5		A		-11				
Bougie Type		Schroefdraad-diameter	Schroef-draadlengte	Zitting-configuratie	Zeskant	Ontstoringssweer-stand	Warmtewaarde		Constructie	Elektrodeafstand					
DI	Extreme ontbrandbaarheid, dubbel uitgevoerde, fijne elektroden	F	∅ 14,0	19,0	Dichtring	Hex 16,0	R	Résistance	2		A,B,C... Suffix code	leer	Motorrijwiel : 0,7-0,8		
		FE	∅ 14,0	19,0	Dichtring	Hex 16,0		4					Auto : 0,8-0,9		
I	Dubbel iridium bougie	G	∅ 14,0	19,0	Dichtring	Hex 20,8		5					-7	0,7	
L	Bijzonder lange schroefdraad 26,5mm	J	∅ 12,0	19,0	Dichtring	Hex 18,0		6					-9	0,9	
P	Dubbel platina bougie	K	∅ 12,0	19,0	Dichtring	Hex 16,0		7			I	Middenelektrode van iridium	-10	1,0	
S	Hoog ontvlambare bougie: type dun vierkant uiteinde	KA	∅ 12,0	19,0	Dichtring	Hex 14,0		8			IX	Iridium bougie	-11	1,1	
Z	Uitstekende elektrode	KB	∅ 12,0	19,0	Conische zitting	Bi-Hex 14,0 (Dubbele zeskant *)		9			P	Middenelektrode van platina	-13	1,3	
Hierboven genoemde kenmerken kunnen gecombineerd optreden, <Voorbeeld>ILFR..., PLZFR... Wanneer „L” is inbegrepen, wordt in de draadlengte prioriteit aan „L” (lang bereik) gegeven. <Voorbeeld> *Bougie met dichtring FR5AP : draadlengte 19,0mm ↓ LFR5AP-11 : draadlengte 26,5mm *Bougie met conische zitting PTR5C-13 : draadlengte 17,5mm ↓ PLTR6A-10G : draadlengte 25,0mm		KE	∅ 12,0	19,0	Dichtring	Hex 16,0		10					-15	1,5	
		KF	∅ 12,0	19,0	Dichtring	Hex 14,0									
		KG	∅ 12,0	19,0	Dichtring	Hex 14,0 (Dubbele zeskant *)									
		L	∅ 10,0	12,7	Dichtring	Hex 16,0									
		M	∅ 10,0	19,0	Dichtring	Hex 16,0									
		MA	∅ 10,0	19,0	Dichtring	Hex 14,0									
		MF	∅ 10,0	19,0	Dichtring	Hex 14,0									
		NA	∅ 12,0	17,5	Conische zitting	Hex 14,0									
		T	∅ 14,0	17,5	Conische zitting	Hex 16,0									
		U	∅ 14,0	11,2	Conische zitting	Hex 16,0									
		W	∅ 18,0	10,9	Conische zitting	Hex 20,8									
		X	∅ 14,0	9,5	Dichtring	Hex 20,8									
		Y	∅ 14,0	11,2	Conische zitting	Hex 16,0									
		* Uitzondering TR5A-10, TR5A-13, TR5B-13, TR6B-10, TR6B-13, PTR5A-10, PTR5A-13 : Draadlengte 25,0 mm * Dubbele zeskantdop is nodig. * FE, KE, KF, KG, MF: Type grotere onbeschermd isolatorlengte				Dubbele zeskant Zeskant									



RE		7	C		-L		
Bougie Type		Warmtewaarde		Constructie		Elektrodeafstand	
RE	Bougie voor rotatiemotoren	5		A,B,C... Suffix code		-L	Geleidende zijde
SD	Bougie voor rotatiemotoren (Opening halfglijvonk- steking)	6				-T	Uitwisselende zijde
		7					
		8					
		9					
		10					
		11					

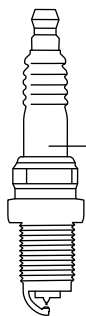


HB		6	A				IX	-11		P	
Bougie Type		Warmtewaarde		Schroefdraad-diameter	Schroefdraad-lengte	Zitting-configuratie	Zeskant	Elektrodeafstand			
HB	HYBD (3-massa-elektrode hybride type)	4		A	∅ 14,0	20,5	Joint	Hex 16,0	IX	-8	0,8
		5		B	∅ 14,0	19,0	Joint	Hex 16,0		-9	0,9
		6								-10	1,0
		7								-11	1,1
		8							-13	1,3	



DF		6	H				-11		A	
Bougie Type		Warmtewaarde		Schroefdraad-diameter	Schroefdraad-lengte	Zitting-configuratie	Zeskant	Elektrodeafstand		
DF	Hoog ontvlambare bougie (Dubbele fijne elektrodes)	4		A	∅ 14,0	19,0	Joint	Hex 16,0	-8	0,8
		5		B	∅ 14,0	26,5	Joint	Hex 16,0	-9	0,9
DFH	Hoog ontvlambare bougie (DF + hybride type)	6		C	∅ 12,0	26,5	Joint	Hex 14,0	-10	1,0
		7		*DF6H-11A : Schroefdraadlengte 28,0 mm				-11	1,1	
		8						-13	1,3	
		9					-15	1,5		

Como ler o nosso número de peça: Velas de ignição



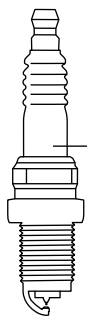
B P R 5 E S - 11

Unidade : mm

B		P		R		5		E		S		-11				
Tamanho da rosca	Tamanho do hexágono	Estrutura	Construã	Número de potência térmica	Alcance da rosca	Características construtivas		Espaço da vela (mm)								
A	∅ 18,0	Hex 25,4	P	Isolador projetado	R	Resistência	2	Mais quente	E	19,0	B	Porca SAE fixa (CR8EB)	Vazio	Mota: 0,7 - 0,8 mm		
B	∅ 14,0	Hex 20,8	M	Vela compacta (Bantam)	Z	Resistência indutiva	4		EF	17,5	CM	Eléctrodo de terra oblíquo Tipo compacto (Comprimento do isolador exposto: 18,5)	-8	0,8		
BC	∅ 14,0	Hex 16,0			5	EH	19,0 executado até à metade									
BK	∅ 14,0	Hex 16,0	U	Descarga superficial ou semi-surface		6	H		12,7	G,GV	Vela de competição	-9	0,9			
C	∅ 10,0	Hex 16,0				7	L		11,2	I	Eléctrodo central de irídio	-10	1,0			
D	∅ 12,0	Hex 18,0	8	IX		Vela de irídio	-11		1,1	J	2 eléctrodos de terra projetores	-13	1,3			
DC	∅ 12,0	Hex 16,0	9											K	2 eléctrodos de terra	-15
E	∅ 8,0	Hex 13,0	10	Mais frio		Vazio	Assento cónico A(P)-F : 10,9 B(P)-F : 11,2 BM(P)-F : 7,8		-LM	Tipo compacto (Comprimento isolador: 14,5mm)	N	Eléctrodo de massa especial	-S			
*Exceção B(P)M-A,Y : ∅ 14,0, Hex 19,0 P(P)-(E)F : ∅ 14,0, Hex 16,0 CM-6 : ∅ 10,0, Hex 14,0		BC : Antigo JIS tamanho padrão O comprimento do circuito da junta ao contacto terminal é de 53,0 mm.		BK : ISO / JIS tamanho padrão O comprimento do circuito da junta ao contacto terminal é de 50,5mm.		Ficha de tipo pequeno B(P)M- : 9,5 B-LM : 9,5 CM- : 9,5 CM-6 : 8,6 C-50 : 8,5			P		Eléctrodo de platina Eléctrodo de terra simples: Dupla platina Eléctrodo de multi-terra: Platina simples em eléctrodo central		-E	Resistência especial		
													IX-P	Ficha MAX de Iridio		
													LPG 1-8	LGamma de vela de ignição LaserLine para uso em motor a gás		
													Q	4 eléctrodos de terra		
													S	Tipo padrão		
													T	3 eléctrodos de terra		
													U	Tipo faísca semi-deslizante		
													Y	Eléctrodo central com corte em V		
													Z	Construção especial		



Como ler o nosso número de peça: Velas de ignição



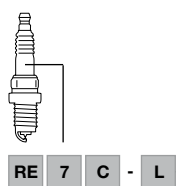
P F R 5 A - 11

Unidade : mm

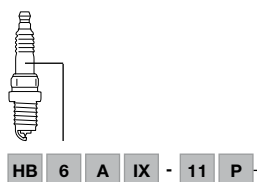
P		F				R		5		A		-11		
Tipo de vela		Tamanho da rosca	Tamanho da rosca	Configuração do assento	Tamanho do hexágono	Construção		Número de potência térmica	Construção		Espaço da vela			
DI	Ignibilidade especialmente alta, eléctrodos finos de execução dupla	F	Ø 14,0	19,0	Junta circular	Hex 16,0	R	Resistência	2		A,B,C... Código sufixo	vacio	Mota: 0,7-0,8 Carro: 0,8-0,9	
I	Vela de ignição de irídio duplo	FE	Ø 14,0	19,0	Junta circular	Hex 16,0		4				-7	0,7	
L	Rosca especialmente longa	G	Ø 14,0	19,0	Junta circular	Hex 20,8		5				-9	0,9	
P	Vela de ignição de platina dupla	J	Ø 12,0	19,0	Junta circular	Hex 18,0		6				-10	1,0	
S	Ficha de alta inflamabilidade: tipo ponta quadrada fina	K	Ø 12,0	19,0	Junta circular	Hex 16,0		7			I	Eléctrodo central de irídio	-11	1,1
Z	Ponta de ignição projetada	KA	Ø 12,0	19,0	Junta circular	Hex 14,0		8			IX	Vela de irídio	-13	1,3
		KB	Ø 12,0	19,0	Junta circular	Bi-Hex 14,0 (Bi-sextavado *)		9			P	Eléctrodo central de platina	-15	1,5
		KE	Ø 12,0	19,0	Junta circular	Hex 16,0		10						
		KF	Ø 12,0	19,0	Junta circular	Hex 14,0								
		KG	Ø 12,0	19,0	Junta circular	Bi-Hex 14,0 (Bi-sextavado *)								
		L	Ø 10,0	12,7	Junta circular	Hex 16,0								
		M	Ø 10,0	19,0	Junta circular	Hex 16,0								
		MA	Ø 10,0	19,0	Junta circular	Hex 14,0								
		MF	Ø 10,0	19,0	Junta circular	Hex 14,0								
		NA	Ø 12,0	17,5	Assento cónico	Hex 14,0								
		T	Ø 14,0	17,5	Assento cónico	Hex 16,0								
		U	Ø 14,0	11,2	Assento cónico	Hex 16,0								
		W	Ø 18,0	10,9	Assento cónico	Hex 20,8								
		X	Ø 14,0	9,5	Junta circular	Hex 20,8								
		Y	Ø 14,0	11,2	Assento cónico	Hex 16,0								
						Bi-sextavado								
						Sextavado								

Os códigos acima indicados podem aparecer em combinação, <Exemplo>ILFR..., PLZFR...
Quando „L“ é incluído, a prioridade é dada a „L“ (longo alcance)* em comprimento do fio.
<Exemplo>
*Vela com junta circular
FR5AP-11; comprimento da rosca 19,0 mm
↓
LFR5AP-11; comprimento da rosca 26,5mm
*Vela com assento cónico
PTR5C-13; comprimento da rosca 17,5 mm
↓
PLTR6A-10G; comprimento da rosca 25,0 mm

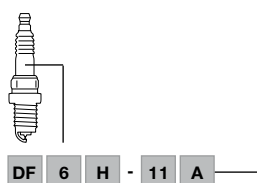
* Exceção TR5A-10, TR5A-13, TR5B-13, TR6B-10, TR6B-13, PTR5A-10, PTR5A-13: Comprimento do fio de 25,0 mm
* O perno bi-sextavado é necessário.
* FE, KE, KF, KG, MF : Tipo de comprimento de isolador mais tempo exposto



RE		7		C		-L	
Tipo de vela		Número de potência térmica		Construção		Espaço da vela	
RE	Vela para motores rotativos	5		A,B,C... Código sufixo		-L	Lado de liderança
SD	Vela para motores rotativos (Espaço de descarga de semi-superfície)	6				-T	Lado de mudança
		7					
		8					
		9					
		10					
		11					

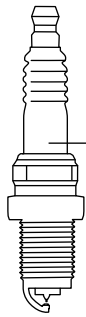


HB		6		A		IX		-11		P	
Tipo de vela		Número de potência térmica		Tamanho da rosca	Tamanho da rosca	Configuração do assento	Tamanho do hexágono	Espaço da vela			
HB	HYBD (3 eléctrodos de terra tipo híbrido)	4		A	Ø 14,0	20,5	Con Junta	Hex 16,0	IX	-8	0,8
		5		B	Ø 14,0	19,0	Con Junta	Hex 16,0		-9	0,9
		6								-10	1,0
		7								-11	1,1
		8							-13	1,3	



DF		6		H		-11		A		
Tipo de vela		Número de potência térmica		Tamanho da rosca	Tamanho da rosca	Configuração do assento	Tamanho do hexágono	Espaço da vela		
DF	Vela de alta inflamabilidade (eléctrodos finos duplos)	4		A	Ø 14,0	19,0	Con Junta	Hex 16,0	-8	0,8
		5		B	Ø 14,0	26,5	Con Junta	Hex 16,0	-9	0,9
DFH	Vela de alta inflamabilidade (DF + Tipo híbrido)	6		C	Ø 12,0	26,5	Con Junta	Hex 14,0	-10	1,0
		7		*DF6H-11A : Tamanho da rosca 28,0 mm					-11	1,1
		8							-13	1,3
		9						-15	1,5	

Πώς να ερμηνεύετε τους κωδικούς μας: Μπουζί



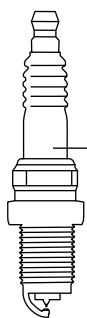
B P R 5 E S - 11

Μονάδα: mm

B		P		R		5		E		S		-11				
Διάμετρος σπειρώματος	εξάγωνο	Δομή	Αντιπαρασπτική αντίσταση	Τιμή θερμότητας	Μήκος σπειρώματος	Χαρακτηριστικά κατασκευής	Διάκενο ηλεκτροδίου									
A	φ 18,0	Hex 25,4	P	προωθημένο άκρο μονωτήρα	R	Αντίσταση	2	θερμός τύπος	E	19,0	B	σταθερό παξιμάδι σύνδεσης SAE (CR8EB)	κενό	Μοτοσικλέτα: 0,7~0,8		
B	φ 14,0	Hex 20,8	M	Συμπαγές μπουζί	Z	επαγωγική αντίσταση	4		EF	17,5	CM	Ηλεκτρόδιο γείωσης Συμπαγούς τύπου (Μήκος εκτεθειμένου μονωτή: 18,5)	κενό	Αυτοκίνητο: 0,8~0,9		
BC	φ 14,0	Hex 16,0					5		EH	19,0 μισή εκτέλεση						
BK	φ 14,0	Hex 16,0	6	H	12,7											
C	φ 12,0	Hex 16,0	U	Τύπος ολισθαίνοντα σπινθήρα ή πρόσθετης διαδρομής σπινθήρα	7	L	11,2		κενό	Κωνική στεγανή εφαρμογή A(P)-F : 10,9 B(P)-F : 11,2 BM(P)-F : 7,8	G,GV	Αγωνιστικό μπουζί	-8	0,8		
D	φ 10,0	Hex 18,0			8	κενό	Μπουζί μικρού τύπου B(P)M- : 9,5 B-LM : 9,5 CM- : 9,5 CM-6 : 8,6 C-50 : 8,5						I	Κεντρικό ηλεκτρόδιο ιριδίου	-9	0,9
DC	φ 12,0	Hex 16,0			9				J	Ηλεκτρόδια που προεξέχουν από το έδαφος	-10	1,0				
E	φ 8,0	Hex 13,0			10	ψυχροί τύποι	K		2 ηλεκτρόδια γείωσης	-11	1,1					
* Εξάφαιση B(P)M-A,Y : φ 14,0, Hex 19,0 P(P)-(E)F : φ 14,0, Hex 16,0 CM-6 : φ 10,0, Hex 14,0													-LM	Συμπαγείς τύποι(Μήκος μονωτήρα: 14,5 mm)	-S	ειδικός στεγανοποιητικός δακτύλιος
BC : Παλιό JIS κανονικό μέγεθος Το μήκος από το κύκλωμα φλάντζας ως την επαφή θερματικού είναι 53,0mm.													N	ειδικό ηλεκτρόδιο γείωσης	-E	ειδική αντίσταση
BK : ISO / JIS κανονικό μέγεθος 50,5mm. Το μήκος από το κύκλωμα φλάντζας ως την επαφή θερματικού είναι 50,5mm.													P	Ηλεκτρόδιο πλατίνας Απλό ηλεκτρόδιο γείωσης: Διπλή πλατίνα Πολλαπλό ηλεκτρόδιο γείωσης: Μονή πλατίνα σε κεντρικό ηλεκτρόδιο	IX-P	Μπουζί MAX ιριδίου
												Q	Τετραπλά ηλεκτρόδια γείωσης	LPG 1-8	LaserLine σειρά μπουζί για βενζινοκινητήρες	
												S	Στάνταρ τύπος			
												T	Τριπλά ηλεκτρόδια γείωσης			
												U	Τύπος σπινθήρα μισής ολίσθησης			
												Y	Μεσαίο ηλεκτρόδιο με εγκοπή V			
												Z	ειδική κατασκευή			



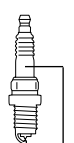
Πώς να ερμηνεύετε τους κωδικούς μας: Μπουζί



P F R 5 A - 11

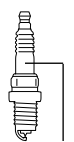
Μονάδα: mm

P		F				R		5		A		-11		
Τύπος		Διάμετρος σπειρώματος	Μήκος σπειρώματος	Διαμόρφωση θέσης	εξάγωνο	Αντιπαρασκή αντίσταση		Τιμή θερμότητας		Κατασκευή		Διάκενο ηλεκτροδίου		
DI	ιδιαίτερα ψηλή ικανότητα ανάφλεξης, λεπτά ηλεκτρόδια διπλής εκτέλεσης	F	φ 14,0	19,0	Στεγανοποιητικός δακτύλιος	Hex 16,0	R	Αντίσταση	2	<p>θερμός τύπος</p> <p>ψυχροί τύποι</p>	A,B,C... Suffix code	κενό	Μοτοσικλέτα: 0,7-0,8 Αυτοκίνητο: 0,8-0,9	
I	Διπλό μπουζί ιριδίου	FE	φ 14,0	19,0	Στεγανοποιητικός δακτύλιος	Hex 16,0		4				-7	0,7	
L	ιδιαίτερα μακρύ σπείρωμα	G	φ 14,0	19,0	Στεγανοποιητικός δακτύλιος	Hex 20,8		5				-9	0,9	
P	Διπλό μπουζί πλατινίας	J	φ 12,0	19,0	Στεγανοποιητικός δακτύλιος	Hex 18,0		6				-10	1,0	
S	Μπουζί υψηλής αναφλεξιμότητας: τύπος λεπτής τετράγωνης άκρης	K	φ 12,0	19,0	Στεγανοποιητικός δακτύλιος	Hex 16,0		7			I	Κεντρικό ηλεκτρόδιο ιριδίου	-11	1,1
Z	Προβλεπόμενη θέση πυρόδότησης	KA	φ 12,0	19,0	Στεγανοποιητικός δακτύλιος	Hex 14,0		8			IX	Μπουζί ιριδίου	-13	1,3
<p>Τα παραπάνω αναφερόμενα χαρακτηριστικά μπορεί να παρουσιάσουν συνδυασμένα, <Παράδειγμα>ILFR..., PLZFR..., Όταν συμπεριλαμβάνεται „L“, δίνεται προτεραιότητα στο „L“ (μεγάλη εμβέλεια) στο μήκος σπειρώματος.</p> <p><Παράδειγμα> * Μπουζί με στεγανοποιητικό δακτύλιο</p> <p>FR5AP : μήκος σπειρώματος 19,0mm ↓ LFR5AP-11 : μήκος σπειρώματος 26,5mm</p> <p>* μπουζί με κωνική στεγανή εφαρμογή PTR5C-13 : μήκος σπειρώματος 17,5mm ↓ PLTR6A-10G : μήκος σπειρώματος 25,0mm</p> <p>* Εξαιρέση TR5A-10, TR5A-13, TR5B-13, TR6B-10, TR6B-13, PTR5A-10, PTR5A-13 : μήκος σπειρώματος 25,0mm</p> <p>* Απαιτείται διπλή εξαγωνική υποδοχή.</p> <p>* FE, KE, KF, KG, MF : Τύπος μήκους μακρύτερου εκτεθειμένου μονωτή</p>	KE	φ 12,0	19,0	Στεγανοποιητικός δακτύλιος	Hex 16,0		9		P		Κεντρικό ηλεκτρόδιο πλατινίας	-15	1,5	
	KF	φ 12,0	19,0	Στεγανοποιητικός δακτύλιος	Hex 14,0		10							
	KG	φ 12,0	19,0	Στεγανοποιητικός δακτύλιος	Bi-Hex 14,0 (Διπλή εξαγωνική *)									
	L	φ 10,0	12,7	Στεγανοποιητικός δακτύλιος	Hex 16,0									
	M	φ 10,0	19,0	Στεγανοποιητικός δακτύλιος	Hex 16,0									
	MA	φ 10,0	19,0	Στεγανοποιητικός δακτύλιος	Hex 14,0									
	MF	φ 10,0	19,0	Στεγανοποιητικός δακτύλιος	Hex 14,0									
	NA	φ 12,0	17,5	Κωνική στεγανή εφαρμογή	Hex 14,0									
	T	φ 14,0	17,5	Κωνική στεγανή εφαρμογή	Hex 16,0									
	U	φ 14,0	11,2	Κωνική στεγανή εφαρμογή	Hex 16,0									
W	φ 18,0	10,9	Κωνική στεγανή εφαρμογή	Hex 20,8										
X	φ 14,0	9,5	Στεγανοποιητικός δακτύλιος	Hex 20,8										
Y	φ 14,0	11,2	Κωνική στεγανή εφαρμογή	Hex 16,0										
				Διπλή εξαγωνική										
				Εξαγωνική										



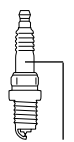
RE 7 C - L

RE		7		C		-L	
Τύπος		Τιμή θερμότητας		Κατασκευή		Διάκενο ηλεκτροδίου	
RE	Μπουζί για περιστροφικούς κινητήρες	5	<p>θερμός τύπος</p> <p>ψυχροί τύποι</p>	A,B,C... Suffix code		-L	Μπροστινή πλευρά
SD	Μπουζί για περιστροφικούς κινητήρες (Διάκενο εκκένωσης ημι-επιφάνειας)	6				-T	Πλευρά σύνδεσης
		7					
		8					
		9					
		10					
		11					



HB 6 A IX - 11 P

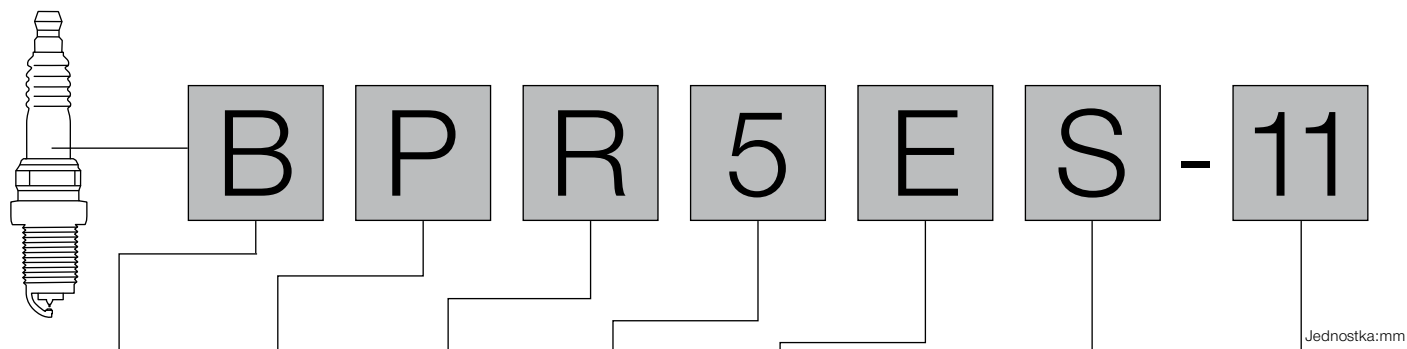
HB		6		A				IX		-11		P		
Τύπος		Τιμή θερμότητας		Διάμετρος σπειρώματος	Μήκος σπειρώματος	Διαμόρφωση θέσης	εξάγωνο			Διάκενο ηλεκτροδίου				
HB	HYBD (τριπλό ηλεκτρόδιο γείωσης υβριδικού τύπου)	4	<p>θερμός τύπος</p> <p>ψυχροί τύποι</p>	A	φ 14,0	20,5	Στεγανοποιητικός δακτύλιος	Hex 16,0	IX	-8	0,8			
		5			B	φ 14,0	19,0	Στεγανοποιητικός δακτύλιος	Hex 16,0		-9	0,9		
		6									-10	1,0		
		7									-11	1,1		
		8									-13	1,3		



DF 6 H - 11 A

DF		6		H				-11		A		
Τύπος		Τιμή θερμότητας		Διάμετρος σπειρώματος	Μήκος σπειρώματος	Διαμόρφωση θέσης	εξάγωνο	Διάκενο ηλεκτροδίου		A,B,C... Suffix code		
DF	Μπουζί υψηλής αναφλεξιμότητας (Διπλά λεπτά ηλεκτρόδια)	4	<p>θερμός τύπος</p> <p>ψυχροί τύποι</p>	A	φ 14,0	19,0	Στεγανοποιητικός δακτύλιος	Hex 16,0	-8	0,8		
DFH	Μπουζί υψηλής αναφλεξιμότητας (DF + Υβριδικού τύπου)	5			B	φ 14,0	26,5	Στεγανοποιητικός δακτύλιος	Hex 16,0	-9	0,9	
		6			C	φ 12,0	26,5	Στεγανοποιητικός δακτύλιος	Hex 14,0	-10	1,0	
		7			* DF6H-11A : Μήκος σπειρώματος 28,0mm					-11	1,1	
		8								-13	1,3	
		9							-15	1,5		

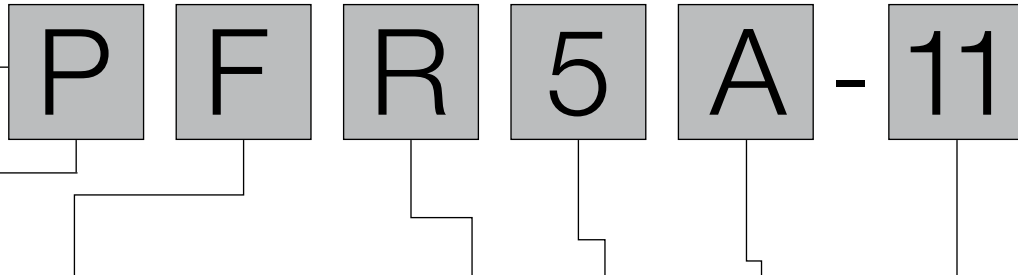
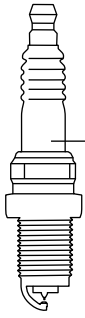
Jak odczytać numer części: Świece zapłonowe



B		P		R		5		E		S		-11								
	Średnica gwintu	rozwartość klucza sześciokątnego	Struktura		Opornik przeciwzakłóceńowy		Wartość cieplna		Długość gwintu		Właściwości konstrukcyjne		Odstęp elektrod							
A	∅ 18,0	Hex 25,4	P	Wysunięta końcówka izolatora	R	Opornik	2		E	19,0	B	Stała nakrętka SAE (CR8EB)		puste	Motocykl:					
B	∅ 14,0	Hex 20,8			Z	Oporność indukcyjna	4		EH	17,5		CM	Skośna elektroda, uziemiona Typ kompaktowy (długość otwartego izolatora: 18,5)		Samochód:					
BC	∅ 14,0	Hex 16,0	M	Świeca kompaktowa		5	H		12,7	CS	Skośna elektroda, uziemiona		-8	0,8						
BK	∅ 14,0	Hex 16,0				6	L		11,2		G,GV	Świece zapłonowe wysięgowe:		-9	0,9					
C	∅ 10,0	Hex 16,0	U	Iskra ślizgowa bądź półślizgowa		7	<p>puste</p> <p>Szczelne gniazdo stożkowe A(P)-F : 10,9 B(P)-F : 11,2 BM(P)-F : 7,8</p> <p>Świeca małego typu B(P)M- : 9,5 B-LM : 9,5 CM- : 9,5 CM-6 : 8,6 C-50 : 8,5</p>		I	1,0		I	Irydowa elektroda centralna		-10	1,0				
D	∅ 12,0	Hex 18,0				8			IX	Elektroda irydowa - typ IX			-11	1,1						
DC	∅ 12,0	Hex 16,0	9	J		2 wystające elektrody, uziemione				-13	1,3									
E	∅ 8,0	Hex 13,0	10			K			2 elektrody, uziemione		-15	1,5								
*Wyjatek B(P)M-A,Y : ∅ 14,0, Hex 19,0 P(P)-(E)F : ∅ 14,0, Hex 16,0 CM-6 : ∅ 10,0, Hex 14,0 BC : Stary rozmiar wg normy JIS Długość od obwodu uszczelki do styku zacisku wynosi 53,0 mm. BK : Rozmiar wg normy ISO/JIS Długość od obwodu uszczelki do styku zacisku wynosi 50,5 mm.													-LM		Typ kompaktowy (długość izolatora: 14,5mm)					
													N		Specjalna elektroda masowa		-S		Specjalny pierścień uszczelniający	
												P		Elektroda platynowa Pojedyncza elektroda, uziemiona: Podwójna platynowa elektroda z wielokrotnym uziemieniem: Pojedyncza platyna w elektrodzie centralnej:		-E		Specjalny opornik		
												Q		4 elektrody, uziemione		IX-P		Świeca irydowa MAX		
												S		Typ standardowy		LPG 1-8		Oferta świec zapłonowych LaserLine do silników benzynowych		
												T		3 elektrody, uziemione						
											U		Iskra półślizgowa							
											Y		Elektroda środkowa z nacięciem V							
											Z		Specjalna konstrukcja							

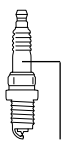


Jak odczytać numer części: Świece zapłonowe



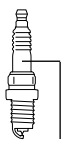
Jednostka: mm

P		F				R		5		A		-11	
Typ świecy		Średnica gwintu	Długość gwintu	Konfiguracja gniazda	rozwartość klucza sześciokątnego	Opornik przeciwzakłóceniu		Wartość cieplna		Konstrukcja		Odstęp elektrod	
DI	Wysoka zdolność zapłonu, Podwójne, cienkie elektrody	F	∅ 14,0	19,0	Pierścien uszczelniający	Hex 16,0	R	Opornik	2		A,B,C... kod przyrostka	leer	Samochód: 0,7-0,8
		FE	∅ 14,0	19,0	Pierścien uszczelniający	Hex 16,0			4				Motorcykl: 0,8-0,9
I	Podwójna irydowa świeca zapłonowa	G	∅ 14,0	19,0	Pierścien uszczelniający	Hex 20,8	5	I Irydowa elektroda centralna IX Elektroda irydowa - typ IX P Platynowa elektroda centralna	-7			0,7	
L	Długi gwint	J	∅ 12,0	19,0	Pierścien uszczelniający	Hex 18,0	6		-9			0,9	
							7		-10			1,0	
P	Podwójna platynowa świeca zapłonowa	K	∅ 12,0	19,0	Pierścien uszczelniający	Hex 16,0	8		-11			1,1	
							9		-13			1,3	
S	Świeca o dużej zapłonowości: typ z wąską końcówką kwadratową	KA	∅ 12,0	19,0	Pierścien uszczelniający	Hex 14,0	10		-15			1,5	
							KB		∅ 12,0			19,0	Pierścien uszczelniający
Z	Wysunięta końcówka z elektrodami	KE	∅ 12,0	19,0	Pierścien uszczelniający	Hex 16,0	* Jeśli numer części zaczyna się od liter „I” lub „P” (litery „J” lub „P” po oznaczeniu wartości temperatury są kodem sufiksu). <Przykład> IZFR6P8 jest irydową świecą zapłonową I: Iryd P: Kod sufiksu * <Wyjątek> ZFR0P-G jest niklową świecą zapłonową		-D			Metalowa osłona: powłoka niklowa	
		KF	∅ 12,0	19,0	Pierścien uszczelniający	Hex 14,0			-E	Specjalny opornik			
		KG	∅ 12,0	19,0	Pierścien uszczelniający	Bi-Hex 14,0 (Dwunastokątne *)			-G	Elektroda z rdzeniem miedzianym, uziemiona			
		L	∅ 10,0	12,7	Pierścien uszczelniający	Hex 16,0			-H	Gwint specjalny			
		M	∅ 10,0	19,0	Pierścien uszczelniający	Hex 16,0			-J	2 elektrody masy			
		MA	∅ 10,0	19,0	Pierścien uszczelniający	Hex 14,0			-K	Elektroda odporna na wibrację, uziemiona			
		MF	∅ 10,0	19,0	Pierścien uszczelniający	Hex 14,0			-N	Specjalna elektroda masy			
		NA	∅ 12,0	17,5	Szczelne gniazdo stożkowe	Hex 14,0			-Q	4 elektrody masowe			
		T	∅ 14,0	17,5	Szczelne gniazdo stożkowe	Hex 16,0			-S	Specjalny pierścien uszczelniający			
		U	∅ 14,0	11,2	Szczelne gniazdo stożkowe	Hex 16,0			-T	3 elektrody masy			
		W	∅ 18,0	10,9	Szczelne gniazdo stożkowe	Hex 20,8			-U	Półpowierzchniowy rodzaj wyładowania			
		X	∅ 14,0	9,5	Pierścien uszczelniający	Hex 20,8			IX-P	Świeca irydowa MAX			
		Y	∅ 14,0	11,2	Szczelne gniazdo stożkowe	Hex 16,0			LPG 1-8	Oferta świec zapłonowych LaserLine do silników benzynowych			



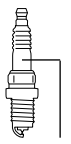
RE 7 C - L

RE		7		C		-L	
Typ świecy		Wartość cieplna		Konstruktion		Odstęp elektrod	
RE	Świeca do silników rotacyjnych	5		A,B,C... kod przyrostka		-L	Dolna strona
SD	Świeca do silników rotacyjnych (przerwa wyładowania półpowierzchniowego)	6				-T	Górna strona
		7					
		8					
		9					
		10					
11							



HB 6 A IX - 11 P

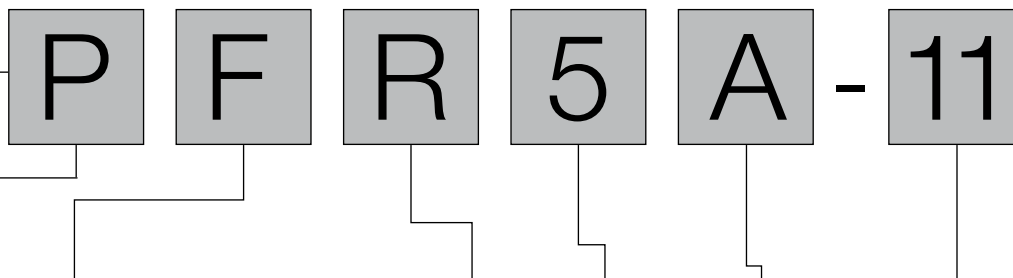
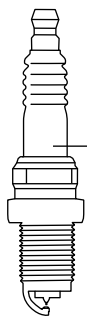
HB		6		A		IX		-11		P	
Typ świecy		Wartość cieplna		Średnica gwintu	Długość gwintu	Konfiguracja gniazda	rozwartość klucza sześciokątnego	Odstęp elektrod			
HB	HYBD (typ hybrydowy z 3 elektrodami uziemionymi)	4		A	∅ 14,0	20,5	Pierścien uszczelniający	Hex 16,0	IX	-8	0,8
		5		B	∅ 14,0	19,0	Pierścien uszczelniający	Hex 16,0	-9	0,9	
		6		-10	1,0						
		7		-11	1,1						
		8		-13	1,3						



DF 6 H - 11 A

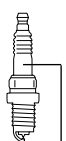
DF		6		H		-11		A		
Typ świecy		Wartość cieplna		Średnica gwintu	Długość gwintu	Konfiguracja gniazda	Sechskant	Odstęp elektrod		
DF	Świeca o dużej zapłonowości (podwójne, cienkie elektrody)	4		A	∅ 14,0	19,0	Pierścien uszczelniający	Hex 16,0	-8	0,8
		5		B	∅ 14,0	26,5	Pierścien uszczelniający	Hex 16,0	-9	0,9
DFH	Świeca o dużej zapłonowości (Typ DF + hybrydowy)	6		C	∅ 12,0	26,5	Pierścien uszczelniający	Hex 14,0	-10	1,0
		7		*DF6H-11A : Długość gwintu 28,0mm		-11	1,1			
		8		-13	1,3					
9	-15	1,5								

Jak číst naše číslo dílu: Zapalovací svíčky



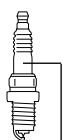
Jednotky: mm

P		F				R		5		A		-11		
Zapalovací typ		Průměr	Délka závitu	Nastavení objímky	šestihran	Odrůsovací odpor		Teplotná hodnota		Konstrukce		Vzdálenost elektrod		
DI	mimořádně vysoká schopnost zapálení, dvojité provedení, jemné elektrody	F	ø 14,0	19,0	Těsnící kroužek	Hex 16,0	R	Odpor	2		A,B,C... kód přípony	prázdné	Motorcykl: 0,7-0,8	
I	Dvojitá iridiová zapalovací svíčka	FE	ø 14,0	19,0	Těsnící kroužek	Hex 16,0		4	Auto: 0,8-0,9					
L	mimořádně dlouhý závit	G	ø 14,0	19,0	Těsnící kroužek	Hex 20,8		5	-7			0,7		
P	Dvojitá platinová zapalovací svíčka	J	ø 12,0	19,0	Těsnící kroužek	Hex 18,0		6	-9			0,9		
S	Svíčka s mimořádně vysokou schopností zapálení: čtvercový platinový čip	K	ø 12,0	19,0	Těsnící kroužek	Hex 16,0		7	I			Iridiová centrální elektroda	-10	1,0
Z	Předsunutý jiskřičtě	KA	ø 12,0	19,0	Těsnící kroužek	Hex 14,0		8	IX			Iridiová zapalovací svíčka	-11	1,1
Výše uvedená označení se mohou vyskytovat kombinovaně, <Příklad> IZFR6P8, PLZFR6P8, pokud je v kódu „L“, pro mimořádně dlouhý závit stojí „L“ před všemi ostatními písmeny délkového označení. <Příklad> *svíčka s těsnícím kroužkem FR5AP : délka závitu 19,0mm ↓ LFR5AP-11 : délka závitu 26,5mm *svíčka s kuželovým těsnícím sedlem PTR5C-13 : délka závitu 17,5mm ↓ PLTR6A-10G : délka závitu 25,0mm	KE	ø 12,0	19,0	Těsnící kroužek	Hex 16,0		9	* Pokud je „I“ nebo „P“ na začátku číselné řady („I“ nebo „P“ po tepelném výkonu znamená kód přípony). <Příklad> IZFR6P8 je iridiová svíčka I: Iridium P: Kód přípony * <Výjimka> ZFR6P8 je niklová svíčka	-13			1,3		
	KF	ø 12,0	19,0	Těsnící kroužek	Hex 14,0		10		-15			1,5		
	KG	ø 12,0	19,0	Těsnící kroužek	Hex 14,0 (Dvojitý šestihřanný *)				P			Platinová centrální elektroda	-A	bez těsnícího kroužku
	L	ø 10,0	12,7	Těsnící kroužek	Hex 16,0							-D	Kovový plášť: poniklováno	
	M	ø 10,0	19,0	Těsnící kroužek	Hex 16,0					-E	speciální odpor			
	MA	ø 10,0	19,0	Těsnící kroužek	Hex 14,0					-G	Zemnicí elektroda s měděným jádrem			
	MF	ø 10,0	19,0	Těsnící kroužek	Hex 14,0					-H	speciální závit			
	NA	ø 12,0	17,5	Kuželové těsnící sedlo	Hex 14,0					-J	2 zemnicí elektrody			
	T	ø 14,0	17,5	Kuželové těsnící sedlo	Hex 16,0					-K	Zemnicí elektroda chráněná proti vibracím			
	U	ø 14,0	11,2	Kuželové těsnící sedlo	Hex 16,0					-N	speciální zemnicí elektroda			
W	ø 18,0	10,9	Kuželové těsnící sedlo	Hex 20,8				-Q	4 zemnicí elektrody					
X	ø 14,0	9,5	Těsnící kroužek	Hex 20,8				-S	speciální těsnící kroužek					
Y	ø 14,0	11,2	Kuželové těsnící sedlo	Hex 16,0				-T	3 zemnicí elektrody					
									-U	Typ s poloviční klouzavou jiskrou				
										IX-P	Iridiová svíčka MAX			
										LPG 1-8	Zapalovací svíčka LaserLine s prodlouženým dosahem pro benzinové motory			



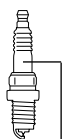
RE 7 C - L

RE		7		C		-L	
Zapalovací typ		Teplotná hodnota		Konstrukce		Vzdálenost elektrod	
RE	Svíčka pro rotační motory	5		A,B,C... kód přípony		-L	Strana předstihu
SD	Svíčka pro rotační motory (Poloviční s klouzavou jiskrou)	6				-T	Pracovní strana
		7					
		8					
		9					
		10					
		11	studené typy				



HB 6 A IX - 11 P

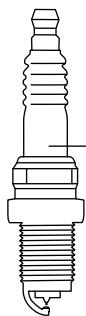
HB		6		A				IX		-11		P	
Zapalovací typ		Teplotná hodnota		Průměr	Délka závitu	Nastavení objímky	šestihran	Vzdálenost elektrod					
HB	HYBD (hybridní typ s 3 zemnicími elektrodami)	4		A	ø 14,0	20,5	Těsnící kroužek	Hex 16,0	IX	-8	0,8		
		5		B	ø 14,0	19,0	Těsnící kroužek	Hex 16,0		-9	0,9		
		6								-10	1,0		
		7								-11	1,1		
		8	studené typy							-13	1,3		



DF 6 H - 11 A

DF		6		H				-11		A		
Zapalovací typ		Teplotná hodnota		Průměr	Délka závitu	Nastavení objímky	šestihran	Vzdálenost elektrod				
DF	Svíčka s mimořádně vysokou schopností zapálení (Dvojitá přesná elektroda)	4		A	ø 14,0	19,0	Těsnící kroužek	Hex 16,0	-8	0,8	A,B,C... kód přípony	
DFH	Svíčka s mimořádně vysokou schopností zapálení (DF + hybridní typ)	5		B	ø 14,0	26,5	Těsnící kroužek	Hex 16,0	-9	0,9		
		6		C	ø 12,0	26,5	Těsnící kroužek	Hex 14,0	-10	1,0		
		7		*DF6H-11A : Délka závitu 28,0mm				-11	1,1			
		8						-13	1,3			
		9	studené typy					-15	1,5			

Hogyan kell leolvasni a cikkszámot: Gyújtógyertyák



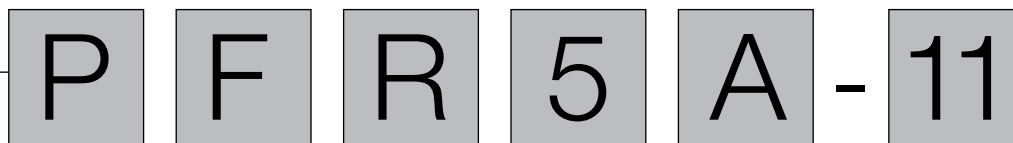
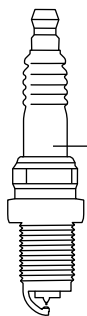
B P R 5 E S - 11

Egység: mm

B		P		R		5		E		S		-11		
Menet átmérő	hatlap	Struktúra	Zavarszűrő ellenállás	Hőérték	Menethossz	Konstrukciós jellemzők		Elektroddahézag						
A	∅ 18,0	Hex 25,4	P	előretolt szigetelőcsúcs	R	Ellenállás	2	<p>meleg típus</p>	E	19,0	B	rögített SAE csatlakozó anyja (CR8EB)	üres	Motorkerékpár: 0,7~0,8 Autó: 0,8~0,9
B	∅ 14,0	Hex 20,8	M	Kompakt gyertya	Z	induktív ellenállás	4		EF	17,5	CM	Ferde testelektródaKompakt kivitel (Kített szigetelés hossz: 18,5)		
BC	∅ 14,0	Hex 16,0	U	Siklószikrás típus vagy kiegészítő szikraút			5		EH	19,0 félig kivezetett	CS	Ferde testelektróda	-8	0,8
BK	∅ 14,0	Hex 16,0					6		H	12,7		G,GV	Versenyygyertya	-9
C	∅ 10,0	Hex 16,0					7		L	11,2	I		Iridium középelektróda	-10
D	∅ 12,0	Hex 18,0					8		üres	Kúpos tömítő ülék A(P)-F : 10,9 B(P)-F : 11,2 BM(P)-F : 7,8	IX	iridium gyújtógyertya	-11	1,1
DC	∅ 12,0	Hex 16,0					9					J	2 vetített testelektróda	-13
E	∅ 8,0	Hex 13,0					10		hideg típus	Kis dugó típus B(P)M- : 9,5 B-LM : 9,5 CM- : 9,5 CM-6 : 8,6 C-50 : 8,5	K	2 testelektróda	-15	1,5
*Kivétel B(P)M-A,Y : ∅ 14,0, Hex 19,0 P(P)-(E)F : ∅ 14,0, Hex 16,0 CM-6 : ∅ 10,0, Hex 14,0		BC : Régi JIS szabvány méret A tömítés és a csatlakozás közötti távolság 53,0mm.					BK : ISO / JIS szabvány méret A tömítés és a csatlakozás közötti távolság 50,5mm.		-LM			Kompakt típus (szigetelőhossz: 14,5 mm)	-S	speciális tömítőgyűrű
									N	speciális testelektróda	-E	speciális ellenállás		
						P	platina elektróda Egyetlen platina Dupla platina	IX-P	Iridium MAX gyertya					
							Multi testelektróda: Egyetlen platina középelektródában	LPG 1-8	Laserline gyújtógyertya tartomány gázmotor használatra					
						Q	4 testelektróda							
						S	Normál típus							
						T	3 testelektróda							
						U	Félig siklószikrás típus							
						Y	középelektróda V horonnyal							
						Z	speciális kialakítás							

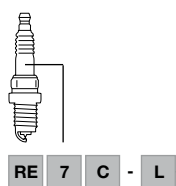


Hogyan kell leolvasni a cikkszámot: Gyújtógyertyák

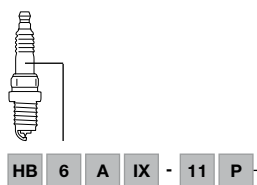


Egység: mm

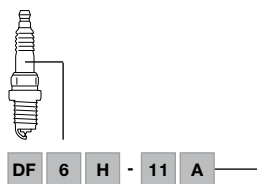
P		F				R		5		A		-11			
Gyertyatípus		Menet átmérő	Menethossz	Fenek konfiguráció	hatlap	Zavarszűrő ellenállás		Hőérték		Konstrukció		Elektrodahézag			
DI	különösen magas gyújtóképesség, duplán kivetett, finom elektródák	F	14,0	19,0	Tömítés	Hex 16,0	R	Ellenállás	2		A,B,C... Suffix code	üres	Motorkerékpár: 0,7-0,8 Autó: 0,8-0,9		
		FE	14,0	19,0	Tömítés	Hex 16,0			4				-7	0,7	
I	Dupla irídium gyújtógyertya	G	14,0	19,0	Tömítés	Hex 20,8			5				-9	0,9	
L	különösen hosszú menet	J	12,0	19,0	Tömítés	Hex 18,0			6				-10	1,0	
P	Dupla paltina gyújtógyertya	K	12,0	19,0	Tömítés	Hex 16,0			7			I	Iridium középelektroda	-11	1,1
S	Magas hőértékű gyertya: vékony négyzetes hegy típus	KA	12,0	19,0	Tömítés	Hex 14,0			8			IX	irídium gyújtógyertya	-13	1,3
		KB	12,0	19,0	Tömítés	Bi-Hex 14,0 (Kettős hatszögletű *)			9			P	Platina középelektroda	-15	1,5
Z	Tervezett gyújtógyertya vég								10		hideg típus				
A fent felsorolt jelölések kombinációként is előfordulhatnak. <Példa>ILFR..., PLZFR..., Amikor „L” szerepel, prioritást kap az „L” (hosszú menet) a menethosszban. <Példa> gyertya tömítéssel FR5AP : menethossz 19,0mm ↓ LFR5AP-11 : menethossz 26,5mm * gyertya kúpos tömítő üléssel PTR5C-13 : menethossz 17,5mm ↓ PLTR6A-10G : menethossz 25,0mm		KE	12,0	19,0	Tömítés	Hex 16,0								-A	nincs tömítőgyűrű
		KF	12,0	19,0	Tömítés	Hex 14,0								-D	Fém persely: galvanizált
		KG	12,0	19,0	Tömítés	Hex 14,0 (Kettős hatszögletű *)							-E	speciális ellenállás	
		L	10,0	12,7	Tömítés	Hex 16,0							-G	Rézmagos testelektroda	
		M	10,0	19,0	Tömítés	Hex 16,0							-H	speciális menet	
		MA	10,0	19,0	Tömítés	Hex 14,0							-J	2 testelektroda	
		MF	10,0	19,0	Tömítés	Hex 14,0							-K	Testelektroda rezgéssel szembeni ellenállása	
		NA	12,0	17,5	Kúpos tömítő ülék	Hex 14,0							-N	speciális testelektroda	
		T	14,0	17,5	Kúpos tömítő ülék	Hex 16,0							-Q	4 testelektroda	
		U	14,0	11,2	Kúpos tömítő ülék	Hex 16,0							-S	speciális tömítőgyűrű	
		W	18,0	10,9	Kúpos tömítő ülék	Hex 20,8							-T	3 testelektroda	
		X	14,0	9,5	Tömítés	Hex 20,8							-U	Fél kúpszószikrás típus	
		Y	14,0	11,2	Kúpos tömítő ülék	Hex 16,0							IX-P	Iridium MAX gyertya	
													LPG 1-8	Laserline gyújtógyertya tartomány gázmotor használatra	



RE		7		C		-L	
Gyertyatípus		Hőérték		Konstrukció		Elektrodahézag	
RE	Forgódugattyús motor gyertya	5		A,B,C... Suffix code		-L	Leading oldal
SD	Forgódugattyús motor gyertya (Fél kúpszószikrás hézag)	6				-T	Trading oldal
		7					
		8					
		9					
		10					
		11	hideg típus				

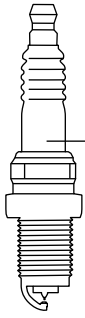


HB		6		A				IX		-11		P	
Gyertyatípus		Hőérték		Menet átmérő	Menethossz	Fenek konfiguráció	hatlap			Elektrodahézag			
HB	HYBD (3 testelektroda hibrid típus)	4		A	14,0	20,5	Tömítés	Hex 16,0	IX	-8	0,8		
		5		B	14,0	19,0	Tömítés	Hex 16,0		-9	0,9		
		6								-10	1,0		
		7								-11	1,1		
		8	hideg típus						-13	1,3			



DF		6		H				-11		A	
Gyertyatípus		Hőérték		Menet átmérő	Menethossz	Fenek konfiguráció	hatlap	Elektrodahézag			
DF	Nagy hőértékű gyertya (dupla finom elektródák)	4		A	14,0	19,0	Tömítés	Hex 16,0	-8	0,8	A,B,C... Suffix code
		5		B	14,0	26,5	Tömítés	Hex 16,0	-9	0,9	
DFH	Nagy hőértékű gyertya (DF + hibrid típus)	6		C	12,0	26,5	Tömítés	Hex 14,0	-10	1,0	
		7		* DF6H-11A : Menethossz 28,0mm				-11	1,1		
		8						-13	1,3		
		9	hideg típus					-15	1,5		

Что означает код детали: Свечи накаливания



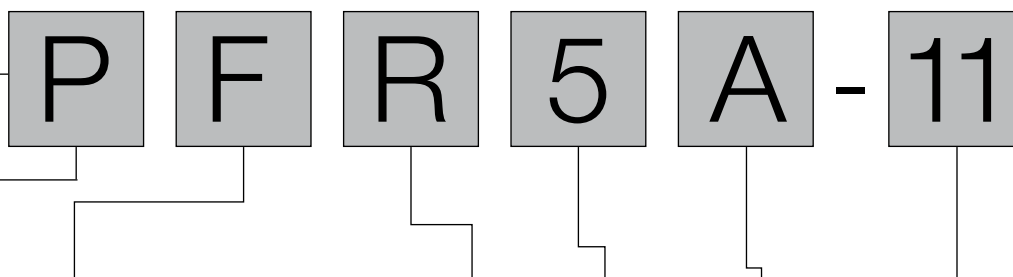
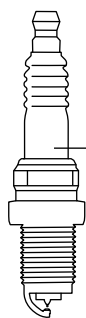
B P R 5 E S - 11

Единица измерения : мм

B		P		R		5		E		S		-11	
Диаметр резьбы	Шестигранник	Структура	Помехоподавляющий резистор	Калильное число	Длина резьбы	Конструктивные особенности		Межэлектродный зазор					
A	φ 18,0	Hex 25,4	P с выступающим изолятором	R с резистором	2		E 19,0	B	Неподвижная контактная гайка SAE (CR8EB)	leer	Мотоцикл: 0,7~0,8		
B	φ 14,0	Hex 20,8	M	Z с индуктивным резистором	4		EF 17,5	CM	Наклонный боковой электрод Компактный тип (длина выступающего изолятора: 18,5)		Автомобиль: 0,8~0,9		
BC	φ 14,0	Hex 16,0	U		5		EH	G,GV	Гоночная свеча зажигания	-8	0,8		
BK	φ 14,0	Hex 16,0			6		EH					19,0 с частично нарезанной резьбой, длина резьбы 12,7mm	
C	φ 10,0	Hex 16,0	Тип с поверхностным разрядом или дополнительным искровым зазором		7		H	I	Иридиевый центральный электрод	-9	0,9		
D	φ 12,0	Hex 18,0			8		L	12,7	IX	Иридиевый электрод (IX)	-10	1,0	
DC	φ 12,0	Hex 16,0			9				J	2 удлиненных боковых электрода	-13	1,3	
E	φ 8,0	Hex 13,0			10		холодные		K	2 боковых электрода	-15	1,5	
*Исключения B(P)M-A,Y : φ 14,0, Hex 19,0 P(P)-(E)F : φ 14,0, Hex 16,0 CM-6 : φ 10,0, Hex 14,0							пустой		Коническая плотная посадка A(P)-F : 10,9 V(P)-F : 11,2 BM(P)-F : 7,8	L-M	Компактный тип (Длина изолятора: 14,5 мм)	-S	Специальное уплотнительное кольцо
BC : Устаревший размер по японским промышленным стандартам JIS Расстояние от уплотняющей прокладки до контактного вывода составляет 53,0 мм.									Компактная свеча V(P)M- : 9,5 V-LM- : 9,5 CM- : 9,5 CM-6 : 8,6 C-50 : 8,5	P	Платиновый электрод Один боковой электрод : двойной платиновый Несколько боковых электродов: Одинарный платиновый центральный электрод	-E	Специальное сопротивление
BK : Стандартный размер ISO/JIS Расстояние от уплотняющей прокладки до контактного вывода составляет 50,5 мм.									Q	4 боковых электрода	IX-P	Свеча Iridium MAX	
									S	Стандартный тип	LPG 1-8	Свеча зажигания LaserLine для использования в газовых двигателях	
									T	3 боковых электрода			
									U	Тип с полуповерхностным разрядом			
									Y	Центральный электрод с V-образной насечкой			
									Z	Специальная конструкция			

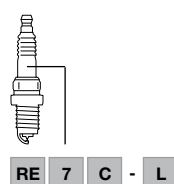


Что означает код детали: Свечи накаливания

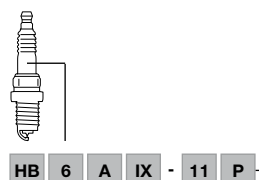


Единица измерения : мм

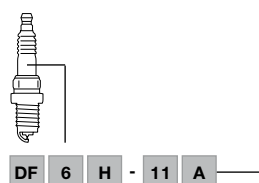
P		F				R	5	A	-11				
Типы свечей зажигания		Диаметр резьбы	Длина резьбы	Тип основания	Длина резьбы	Помехоподавляющий резистор	Калильное число	Конструкция	Межэлектродный зазор				
DI	Свеча с повышенной надежностью зажигания, с особо тонким электродом	F	∅ 14,0	19,0	Уплотнительное кольцо	R 10 резистором	2		пустой	Мотоцикл: 0,7-0,8			
		FE	∅ 14,0	19,0	Уплотнительное кольцо		4			Автомобиль: 0,8-0,9			
I	Двойная иридиевая свеча зажигания	G	∅ 14,0	19,0	Уплотнительное кольцо		5			I	-7	0,7	
		J	∅ 12,0	19,0	Уплотнительное кольцо		6				-9	0,9	
L	Удлиненная резьбовая часть	K	∅ 12,0	19,0	Уплотнительное кольцо		7			IX	Иридиевый боковой электрод (IX)	-10	1,0
P	Двойная платиновая свеча зажигания	KA	∅ 12,0	19,0	Уплотнительное кольцо		8					-11	1,1
		KB	∅ 12,0	19,0	Уплотнительное кольцо		9			P	Платиновый центральный электрод	-13	1,3
S	Свеча с повышенной надежностью зажигания : тонкая квадратная платиновая вставка	KE	∅ 12,0	19,0	Уплотнительное кольцо		10					-15	1,5
Z	выступающий запальный конец	KF	∅ 12,0	19,0	Уплотнительное кольцо							-A	без уплотнительного кольца
Указанные выше обозначения могут быть комбинированными, <Пример>ILFR..., PLZFR..., При наличии индекса «L», приоритетным в определении длины резьбы является индекс «L» (длинная резьбовая часть). <Пример> *Свеча с уплотнительным кольцом FR5AP : длина резьбы 19,0мм ↓ LFR5AP-11 : длина резьбы 26,5мм *Свеча с конической плотной посадкой PTR5C-13 : длина резьбы 17,5мм ↓ PLTR6A-10G : длина резьбы 25,0мм		KG	∅ 12,0	19,0	Уплотнительное кольцо								-D
		L	∅ 10,0	12,7	Уплотнительное кольцо	Hex 16,0						-E	Специальное сопротивление
		M	∅ 10,0	19,0	Уплотнительное кольцо	Hex 16,0						-G	Боковой электрод с медным сердечником
		MA	∅ 10,0	19,0	Уплотнительное кольцо	Hex 14,0					-H	Специальная резьба	
		MF	∅ 10,0	19,0	Уплотнительное кольцо	Hex 14,0					-J	2 боковых электрода	
		NA	∅ 12,0	17,5	Коническая плотная посадка	Hex 14,0					-K	Вибростойкий боковой электрод	
		T	∅ 14,0	17,5	Коническая плотная посадка	Hex 16,0					-N	Специальный боковой электрод	
		U	∅ 14,0	11,2	Коническая плотная посадка	Hex 16,0					-Q	4 боковых электрода	
		W	∅ 18,0	10,9	Коническая плотная посадка	Hex 20,8					-S	Специальное уплотнительное кольцо	
		X	∅ 14,0	9,5	Уплотнительное кольцо	Hex 20,8					-T	3 боковых электрода	
Y	∅ 14,0	11,2	Коническая плотная посадка	Hex 16,0					-U	Тип с полуповерхностным разрядом			
		* Искключения TR5A-10, TR5A-13, TR5B-13, TR6B-10, TR6B-13, PTR5A-10, PTR5A-13 : Длина резьбы 25,0мм * Необходима головка с двойным шестигранником. * FE, KE, KF, KG, MF : Увеличенная длина выступающего изолятора											
		Двойной шестигранник 											
		Шестигранник 											



RE		7	C	-L		
Типы свечей зажигания		Калильное число	Конструкция	Межэлектродный зазор		
RE	Свеча для роторных двигателей	5		A,B,C... Suffix код		
SD	Свеча для роторных двигателей (полуповерхностный разряд и дополнительный зазор)	6		-L	Ведущая сторона	
		7			-T	Ведомая сторона
		8				
		9				
		10				
11	холодные					



NB		6	A				IX	-11		P		
Типы свечей зажигания		Калильное число	Диаметр резьбы	Длина резьбы	Тип основания	Шестигранник		Межэлектродный зазор				
NB	HYBD (гибридный тип с 3 боковыми электродами)	4	A ∅ 14,0	20,5	Уплотнительное кольцо	Hex 16,0	IX	-8	0,8			
		5	B ∅ 14,0	19,0	Уплотнительное кольцо	Hex 16,0						
		6									-9	0,9
		7									-10	1,0
		8									-11	1,1
								-13	1,3			



DF		6	H				-11		A		
Типы свечей зажигания		Калильное число	Диаметр резьбы	Длина резьбы	Тип основания	Шестигранник	Межэлектродный зазор				
DF	Свеча с повышенной надежностью зажигания (двойные тонкие электроды)	4	A ∅ 14,0	19,0	Уплотнительное кольцо	Hex 16,0	-8	0,8	A,B,C... Suffix код		
		5	B ∅ 14,0	26,5	Уплотнительное кольцо	Hex 16,0					
DFH	Свеча с повышенной надежностью зажигания (DF + гибридный тип)	6	C ∅ 12,0	26,5	Уплотнительное кольцо	Hex 14,0				-9	0,9
		7	* DF6H-11A : Длина резьбы 28,0мм							-10	1,0
		8								-11	1,1
		9					-13	1,3			
								-15	1,5		

Tightening torques for spark plugs

Torques

A torque wrench is required for the professional installation of a spark plug. Even for professionals the estimation of the tightening torque is nearly impossible.

That is because a torque can be calculated from two sizes which are multiplied by one another: the force which is applied to the respective centre of rotation and the length of the handle.

Most spark plug failures can be traced back to an incorrect tightening torque. If it is set too low, there is a risk of compression losses and overheating. A break of the insulator or middle electrode as a result of vibrations is also feasible.

If the tightening torque is set too high, the spark plug can snap off. The casing can also expand or warp. Heat dissipation zones are disrupted, overheating and melting of the electrodes or even engine damage can occur.

Cylinder head material	Spark plug with flat seat (with gasket)				Spark plug with conical seat	
	Thread diameter				Thread diameter	
	18 mm	14 mm	12 mm	10 mm	18 mm	14 mm
Cast iron head	35-45 Nm	25-35 Nm	15-25 Nm	10-15 Nm	20-30 Nm	15-25 Nm
Aluminium head	35-40 Nm	25-30 Nm	15-20 Nm	10-12 Nm	20-30 Nm	10-20 Nm

The torques depend on the cylinder head material and the thread diameter.

Tightening torques for glow plugs

The correct torque

For the professional installation of a glow plug, the use of a torque wrench is recommended. Even for professionals the estimation of the tightening torque is nearly impossible.

That is because a torque can be calculated from two sizes which are multiplied by one another: the

force which is applied to the respective centre of rotation and the length of the handle.

If the incorrect torque is applied to a glow plug, a compression loss can result. Based on the vibrations, it is also possible in the case of ceramic glow plugs that the ceramic will break.

The application of a tightening torque which is too great, in particular, can lead to the contraction of the annular gap between the metal case and glow tube. In this case the glow plug overheats and fails.

! Please follow the instruction if specified tightening torque or angle is mentioned on the package !!!

Metal Glow Plug					Ceramic Glow Plug	
Thread diameter					Thread diameter	
M8	M9	M10	M12	M14	M8	M10
8,5 Nm	11 Nm	15 Nm	23 Nm	23 Nm	10 Nm	18 Nm
+/- 10	+/- 10	+/- 10	+/- 10	+/- 10	+/- 10	+/- 10

Tightening torque for the connecting nuts	
Thread diameter	Tightening torque
4 mm (M4)	0,8-1,5 Nm
5 mm (M5)	3,0-4,0 Nm

Glow plugs will only function faultlessly when they are screwed in with the correct torques.

Drehmomente Zündkerzen

Das richtige Drehmoment für Zündkerzen

Für die fachgerechte Montage einer Zündkerze ist ein Drehmomentschlüssel erforderlich. Denn selbst für Werkstattprofis ist das "Schätzen" des Anzugsdrehmomentes nahezu unmöglich.

Das liegt daran, dass sich ein Drehmoment aus zwei Größen errechnet, die miteinander multipliziert werden: der Kraft, die auf den jeweiligen Drehpunkt einwirkt, und der Länge des Hebels.

Die meisten Zündkerzenausfälle gehen auf ein falsches Anzugsdrehmoment zurück. Wird es zu niedrig gewählt, drohen Kompressionsverluste und Überhitzung. Auch ein Bruch von Isolator oder Mittelelektrode infolge von Vibrationen ist denkbar.

Wird das Drehmoment zu hoch gewählt, kann es zum Abreißen der Zündkerze führen. Auch kann das Gehäuse sich dehnen oder verdrehen. Die Wärmeabflusszonen werden gestört, es drohen Überhitzung und Verschmelzung der Elektroden bis hin zum Motorschaden.

Zylinderkopf-Material	Zündkerze mit flachem Sitz (mit Dichtung)				Zündkerze mit konischem Sitz	
	Gewindedurchmesser				Gewindedurchmesser	
	18 mm	14 mm	12 mm	10 mm	18 mm	14 mm
Gusseisenkopf	35-45 Nm	25-35 Nm	15-25 Nm	10-15 Nm	20-30 Nm	15-25 Nm
Aluminiumkopf	35-40 Nm	25-30 Nm	15-20 Nm	10-12 Nm	20-30 Nm	10-20 Nm

Die Drehmomente sind vom Zylinderkopfmaterial und dem Gewindedurchmesser abhängig.

Drehmomente Glühkerzen

Das richtige Drehmoment für den Einbau von Glühkerzen

Für die fachgerechte Montage einer Glühkerze empfiehlt sich die Verwendung eines Drehmomentschlüssels. Denn selbst für Werkstattprofis ist das „Schätzen“ des Anzugsdrehmomentes nahezu unmöglich.

Das liegt daran, dass sich ein Drehmoment aus zwei Größen errechnet, die miteinander

multipliziert werden: der Kraft, die auf den jeweiligen Drehpunkt einwirkt, und der Länge des Hebels.

Wird bei einer Glühkerze ein falsches Drehmoment angewendet, kann es zu Kompressionsverlusten kommen. Aufgrund von Vibrationen ist bei keramischen Glühkerzen außerdem ein Bruch der Keramik möglich.

Auch kann insbesondere die Verwendung eines zu großen Anzugsdrehmoments zum Zusammenziehen des Ringspalts zwischen Metallgehäuse und Glührohr führen. In diesem Fall überhitzt die Glühkerze und fällt aus.



Bitte beachten Sie die Anzugsdrehmomente oder -Winkel, wenn diese auf der Verpackung angegeben sind!

Metallstabglühkerze					Keramische Glühkerze	
Gewindedurchmesser					Gewindedurchmesser	
M8	M9	M10	M12	M14	M8	M10
8,5 Nm	11 Nm	15 Nm	23 Nm	23 Nm	10 Nm	18 Nm
+/- 10	+/- 10	+/- 10	+/- 10	+/- 10	+/- 10	+/- 10

Anzugsdrehmomente von Anschlussmuttern	
Gewindedurchmesser	Anzugsdrehmoment
4 mm (M4)	0,8–1,5 Nm
5 mm (M5)	3,0–4,0 Nm

Nur wenn Glühkerzen mit den richtigen Drehmomenten eingeschraubt werden funktionieren diese einwandfrei

Couples de serrage Bougies d'allumage

Couples de serrage

Une clé dynamométrique est obligatoire pour monter correctement une bougie d'allumage. Même pour un réparateur confirmé, il est pratiquement impossible d'estimer précisément un couple de serrage.

Le couple de serrage est à deux composantes : La force au point de rotation et la longueur du levier. Ce qui rend son estimation difficile.

La majorité des pannes liées aux bougies d'allumage sont dues à un couple de serrage incorrect.

S'il est choisi faible, la perte de compression peut générer une surchauffe et les vibrations peuvent créer une rupture de l'isolant ou de l'électrode centrale.

A contrario, S'il est trop élevé, il peut résulter un arrachage du

filetage de la bougie d'allumage. Le culot peut également se serrer dans la culasse. Les zones d'évacuation de chaleur peuvent se détruire, ce qui peut provoquer une surchauffe et une fonte des électrodes voire même une panne du moteur.

Matériau de culasse	Bougie d'allumage à siège plat (avec joint d'étanchéité)				Bougie d'allumage à siège conique	
	Diamètre de filet				Diamètre de filet	
	18 mm	14 mm	12 mm	10 mm	18 mm	14 mm
Culasse en fonte de fer	35-45 Nm	25-35 Nm	15-25 Nm	10-15 Nm	20-30 Nm	15-25 Nm
Culasse en aluminium	35-40 Nm	25-30 Nm	15-20 Nm	10-12 Nm	20-30 Nm	10-20 Nm

Le couple de serrage dépend du matériau de la culasse et du diamètre de filetage du culot de la bougie.

Couples de serrage Bougies de préchauffage

Le bon couple de serrage

Pour monter correctement une bougie de préchauffage, il est recommandé d'utiliser une clé dynamométrique. Car même pour les mécaniciens il est presque impossible d'estimer le couple de serrage.

Ceci vient du fait qu'un couple de serrage est composé de deux valeurs qui sont à multiplier

ensemble : la force qui agit sur le point de rotation respectif et la longueur du levier.

Si on applique un couple de serrage erroné à une bougie de préchauffage, ceci peut entraîner des pertes de compression. Pour les bougies de préchauffage en céramique, une rupture de la céramique est possible en raison des vibrations.

De même, l'application d'un couple de serrage trop important peut conduire à une rétraction de la fente du segment entre le culot et le tube de préchauffage. Dans ce cas de figure, la bougie de préchauffage surchauffe et grille.

⚠ Veuillez suivre les instructions si un couple ou un angle de serrage est spécifié sur l'emballage !!

Bougie de préchauffage en métal					Bougie de préchauffage en céramique	
Diamètre de filet					Diamètre de filet	
M8	M9	M10	M12	M14	M8	M10
8,5 Nm	11 Nm	15 Nm	23 Nm	23 Nm	10 Nm	18 Nm
+/- 10	+/- 10	+/- 10	+/- 10	+/- 10	+/- 10	+/- 10

Couples de serrage des écrous de raccord	
Diamètre de filet	Couple de serrage
4 mm (M4)	0,8-1,5 Nm
5 mm (M5)	3,0-4,0 Nm

Pour que les bougies de préchauffage fonctionnent parfaitement, elles doivent être vissées avec le bon couple de serrage

Coppie di serraggio candele

Coppie di serraggio

Per installare a regola d'arte una candela di accensione è necessario utilizzare una chiave dinamometrica.

La coppia di serraggio è data dal prodotto tra la forza applicata per il serraggio e la lunghezza del braccio della chiave (leva).

Molti degli inconvenienti riscontrabili sulle candele sono riconducibili ad una coppia di serraggio errata. Se la coppia risulta troppo bassa potrebbero

verificarsi perdite di compressione e surriscaldamenti. Si può anche incorrere ad una rottura dell'isolatore o dell'elettrodo centrale in conseguenza delle vibrazioni.

Se la coppia di serraggio risulta troppo elevata, il corpo metallico

della candela potrebbe subire deformazioni a tal punto da compromettere l'efficienza dello scambio termico della candela. Naturale conseguenza sono fenomeni di surriscaldamento e danni al motore.

Materiale testata	Candela con sede piatta (con guarnizione)				Candele con sede conica	
	Diametro filettatura				Diametro filettatura	
	18 mm	14 mm	12 mm	10 mm	18 mm	14 mm
Testata in ghisa	35-45 Nm	25-35 Nm	15-25 Nm	10-15 Nm	20-30 Nm	15-25 Nm
Testata in alluminio	35-40 Nm	25-30 Nm	15-20 Nm	10-12 Nm	20-30 Nm	10-20 Nm

Le coppie di serraggio dipendono dal materiale della testata e dal diametro della filettatura

Coppie di serraggio candelette

La coppia corretta

Per il montaggio a regola d'arte di una candeletta si consiglia l'uso di una chiave dinamometrica.

Persino per i professionisti dell'officina, infatti, è praticamente impossibile valutare la coppia di serraggio senza lo strumento adatto.

La coppia è data dal prodotto tra la forza applicata per il serraggio e la lunghezza del braccio della chiave (leva).

Se ad una candeletta viene applicata una coppia errata, possono verificarsi perdite di compressione. A causa delle vibrazioni, inoltre, nelle candelette

con bulbo ceramico potrebbe verificarsi una rottura della ceramica.

L'applicazione di una coppia di serraggio eccessivo può anche causare una deformazione del corpo metallico. In questo caso la candeletta può anche surriscaldarsi e guastarsi.

! Se sulla confezione è indicato un angolo o una coppia di serraggio specifico, attenersi alle indicazioni !!!

Candele metallica					Candele ceramica	
Diametro filettatura					Diametro filettatura	
M8	M9	M10	M12	M14	M8	M10
8,5 Nm	11 Nm	15 Nm	23 Nm	23 Nm	10 Nm	18 Nm
+/- 10	+/- 10	+/- 10	+/- 10	+/- 10	+/- 10	+/- 10

Coppia di serraggio dei dadi di collegamento	
Diametro filettatura	Coppia di serraggio
4 mm (M4)	0,8-1,5 Nm
5 mm (M5)	3,0-4,0 Nm

Le candelette funzionano correttamente solo se vengono avvitate con le coppie giuste

Pares de apriete Bujías de encendido

Pares de apriete

Para montar correctamente una bujía se necesita una llave dinamométrica, puesto que incluso para los técnicos profesionales de los talleres resulta casi imposible calcular el par de apriete correcto.

Esto se debe a que los pares de apriete se calculan multiplicando dos dimensiones: la fuerza que se aplica sobre el punto de giro correspondiente y la longitud de la palanca.

La mayoría de los fallos que se producen en las bujías se deben a que el par de apriete es incorrecto. Si es demasiado bajo, las pérdidas de compresión podrían provocar un sobrecalentamiento. También se podría romper el aislador o el electrodo central a consecuencia de las vibraciones.

Si el par de apriete es demasiado alto, la bujía se podría romper. También la caja podría expandirse o torcerse. Las zonas de salida del calor se estropearían, los electrodos podrían sufrir sobrecalentamiento o fundirse y provocar una avería en el motor.

Material de la culata	Bujía de encendido con base plana (con junta)				Bujía de encendido con base cónica	
	Diámetro de la rosca				Diámetro de la rosca	
	18 mm	14 mm	12 mm	10 mm	18 mm	14 mm
Culata de fundición	35-45 Nm	25-35 Nm	15-25 Nm	10-15 Nm	20-30 Nm	15-25 Nm
Culata de aluminio	35-40 Nm	25-30 Nm	15-20 Nm	10-12 Nm	20-30 Nm	10-20 Nm

Los pares de apriete dependen del material de la culata y del diámetro de la rosca

Pares de apriete Bujías de incandescencia

El par de apriete correcto

Para garantizar el montaje correcto de un calentador se recomienda utilizar una llave dinamométrica, puesto que incluso para los técnicos profesionales de los talleres resulta casi imposible calcular el par de apriete correcto.

Esto se debe a que los pares de apriete se calculan a partir de dos

valores que se multiplican entre sí: la fuerza que se aplica sobre el punto de giro correspondiente y la longitud de la palanca.

Si se aplica un par de apriete incorrecto a una bujía se pueden producir pérdidas de la compresión. La parte cerámica de los calentadores de cerámica además podría romperse por efecto de las vibraciones.

Sobre todo, si se aplica un par de apriete demasiado grande podría reducirse el espacio anular entre la caja metálica y el tubo de incandescencia, provocando el sobrecalentamiento del calentador, que dejaría de funcionar.

!!!Siga las instrucciones del embalaje si se especifica un par o un ángulo de apriete en concreto!!!

Calentador metálico					Calentador de cerámica	
Diámetro de la rosca					Diámetro de la rosca	
M8	M9	M10	M12	M14	M8	M10
8,5 Nm	11 Nm	15 Nm	23 Nm	23 Nm	10 Nm	18 Nm
+/- 10	+/- 10	+/- 10	+/- 10	+/- 10	+/- 10	+/- 10

Pares de apriete de las tuercas de conexión	
Diámetro de la rosca	Par de apriete
4 mm (M4)	0,8-1,5 Nm
5 mm (M5)	3,0-4,0 Nm

Sólo cuando los calentadores están atornillados con el par de apriete correcto pueden funcionar correctamente

Aandraaimomenten bougies

Aandraaimomenten

Voor de vakkundige montage van een bougie is een draaimomentsleutel noodzakelijk. Want zelfs voor vakmensen uit een garage is het vrijwel onmogelijk om het aandraaimoment te schatten.

Dat komt doordat een aandraaimoment berekend wordt door twee grootheden met elkaar te vermenigvuldigen: de kracht, die op het betreffende draaipunt inwerkt en de lengte van de hendel.

Als een bougie uitvalt, is een verkeerd aandraaimoment meestal de oorzaak hiervan. Als het aandraaimoment te laag is, bestaat gevaar voor compressieverlies en oververhitting. Ook is een breuk van de isolator of de midden-elektrode denkbaar als gevolg van trillingen.

Als het aandraaimoment te hoog is, kan de bougie afbreken. Ook kan de behuizing uitzetten of zich verdraaien. De zones voor de warmteafleiding worden vernield, er bestaat gevaar voor oververhitting, samensmelten van de elektroden en zelfs motorschade.

Cilinderkop- materiaal	Bougie met vlakke zitting (met dichting)				Bougie met conische zitting	
	Schroefdraaddiameter				Schroefdraaddiameter	
	18 mm	14 mm	12 mm	10 mm	18 mm	14 mm
Gietijzeren kop	35-45 Nm	25-35 Nm	15-25 Nm	10-15 Nm	20-30 Nm	15-25 Nm
Aluminium kop	35-40 Nm	25-30 Nm	15-20 Nm	10-12 Nm	20-30 Nm	10-20 Nm

De aandraaimomenten zijn afhankelijk van het cilinderkopmateriaal en de schroefdraaddiameter

Aandraaimomenten gloeibougies

Aandraaimomenten

Om een gloeibougie vakkundig te kunnen monteren, is het raadzaam om gebruik te maken van een draaimomentsleutel. Want zelfs voor vakmensen uit een garage is het vrijwel onmogelijk om het aandraaimoment te schatten.

Das komt doordat een aandraaimoment berekend wordt door twee grootheden met elkaar

te vermenigvuldigen: de kracht, die op het betreffende draaipunt inwerkt en de lengte van de hendel. Als een gloeibougie met een verkeerd aandraaimoment vastgedraaid wordt, kan compressieverlies ontstaan. Bij keramische gloeibougies is het bovendien ook mogelijk dat er

door trillingen een breuk in de keramiek ontstaat. Ook kan vooral het gebruik van een te groot aandraaimoment ertoe leiden dat de ringopening tussen de metalen behuizing en de gloebuis samentrekt. In dit geval raakt de gloeibougie oververhit en valt uit.

! Volg deze instructie indien een specifiek aandraaimoment of een specifieke hoek op de verpakking wordt vermeld !!!

Metalen bougie					Keramische bougie	
Schroefdraaddiameter					Schroefdraaddiameter	
M8	M9	M10	M12	M14	M8	M10
8,5 Nm	11 Nm	15 Nm	23 Nm	23 Nm	10 Nm	18 Nm
+/- 10	+/- 10	+/- 10	+/- 10	+/- 10	+/- 10	+/- 10

Aandraaimoment van de aansluitmoeren	
Schroefdraad-diameter	Aandraai-moment
4 mm (M4)	0,8-1,5 Nm
5 mm (M5)	3,0-4,0 Nm

Alleen als de gloeibougies met het juiste aandraaimoment ingeschroefd worden, functioneren ze optimaal.

Binários Velas de ignição

O torque de aperto correcto para velas de ignição

Para a montagem correcta de uma vela de ignição é necessário usar uma chave dinamométrica. Porque mesmo o mecânico mais experiente é incapaz de "estimar" o torque de aperto.

Isto se explica pelo facto de o binário ser calculado a partir de dois valores que são multiplicados: A força, que actua no respectivo ponto rotativo, e o comprimento da alavanca.

A maior parte das falhas das velas de ignição resultam de um torque de aperto errado. Se este for demasiado baixo, existe o risco de perdas de compressão e de sobreaquecimento. Também é possível que aconteça uma quebra do isolador ou do eléctrodo central por causa das vibrações.

Por outro lado, ao escolher um binário demasiado alto, isto pode levar à ruptura da vela de ignição. A carcaça além disso pode ficar dilatada ou distorcida. As zonas de dissipação de calor ficam danificadas, existe o risco de fundição dos eléctrodos e, inclusive, de gripar o motor.

Material da colaça	Vela de ignição com assento plano (com junta)				Vela de ignição com assento cónico	
	Diâmetro da rosca				Diâmetro da rosca	
	18 mm	14 mm	12 mm	10 mm	18 mm	14 mm
Cabeça de ferro fundido	35-45 Nm	25-35 Nm	15-25 Nm	10-15 Nm	20-30 Nm	15-25 Nm
Cabeça de alumínio	35-40 Nm	25-30 Nm	15-20 Nm	10-12 Nm	20-30 Nm	10-20 Nm

O torque de aperto depende do material da colaça e do diâmetro da rosca

Binários Velas de incandescência

O torque de aperto correcto para a montagem de velas incandescentes

Para a montagem correcta de uma vela incandescente é recomendável usar uma chave dinamométrica. Porque mesmo o mecânico mais experiente é incapaz de "estimar" o torque de aperto.

Isto se explica pelo facto de o binário ser calculado a partir de dois valores que são multiplicados: A força, que actua no respectivo ponto rotativo, e o comprimento da alavanca.

Se a vela de incandescência for apertada com um torque de aperto errado podem surgir perdas de compressão. Por causa

das vibrações ainda é possível que aconteça uma quebra da cerâmica.

Um torque de aperto excessivo ainda pode provocar a compressão da folga do anel entre a carcaça metálica e o tubo incandescente. Neste caso, a vela de incandescência sobreaquece e avaria.

! Siga as instruções caso o par de aperto ou ângulo especificados sejam mencionados na embalagem!!!

Vela de Incandescência Metálica					Vela de Incandescência em Cerâmica	
Diâmetro da rosca					Diâmetro da rosca	
M8	M9	M10	M12	M14	M8	M10
8,5 Nm	11 Nm	15 Nm	23 Nm	23 Nm	10 Nm	18 Nm
+/- 10	+/- 10	+/- 10	+/- 10	+/- 10	+/- 10	+/- 10

Torque de aperto das porcas	
Diâmetro da rosca	Torque de aperto
4 mm (M4)	0,8-1,5 Nm
5 mm (M5)	3,0-4,0 Nm

As velas de incandescência só funcionam impecavelmente se forem apertadas com o torque de aperto correcto.

Ροπές σύσφιξης μπουζί

Η σωστή ροπή σύσφιξης των μπουζί

Για την τοποθέτηση ενός μπουζί σύμφωνα με τους κανόνες, απαιτείται η χρήση ενός ροπόκλειδου. Ακόμη και για τους επαγγελματίες των συνεργείων η "εκτίμηση" της ορθής ροπής σύσφιξης είναι σχεδόν αδύνατη. Αυτό έγκειται στο ότι η ροπή σύσφιξης υπολογίζεται από δύο μεγέθη, τα οποία πολλαπλασιάζονται μεταξύ τους: από τη δύναμη, η οποία επενεργεί στο αντίστοιχο σημείο περιστροφής και το μήκος του μοχλού.

Οι περισσότερες δυσλειτουργίες των μπουζί οφείλονται στη λανθασμένη ροπή σύσφιξης. Εάν επιλεγθεί πολύ μικρή, υπάρχει ο κίνδυνος απώλειας συμπίεσης και υπερθέρμανσης. Είναι πιθανή, ακόμη και η ρήξη του μονωτήρα ή του κεντρικού ηλεκτροδίου, λόγω των κραδασμών.

Εφόσον η ροπή σύσφιξης επιλεγθεί πολύ ψηλή, μπορεί να προκληθεί αποκοπή του μπουζί. Ακόμη ενδέχεται να διασταλεί το περίβλημα ή να συστραφεί. Οι ζώνες απαγωγής θερμότητας διαταράσσονται, παρουσιάζεται η απειλή υπερθέρμανσης και τήξης των ηλεκτροδίων, μέχρι και η πρόκληση ζημιάς στον κινητήρα.

Υλικό κυλινδροκεφαλής	Μπουζί με επίπεδη εφαρμογή (με στεγανοποίηση)				Μπουζί με κωνική εφαρμογή	
	Διάμετρος σπειρώματος				Διάμετρος σπειρώματος	
	18 mm	14 mm	12 mm	10 mm	18 mm	14 mm
Κεφαλή από χυτοσίδηρο	35-45 Nm	25-35 Nm	15-25 Nm	10-15 Nm	20-30 Nm	15-25 Nm
Κεφαλή από αλουμίνιο	35-40 Nm	25-30 Nm	15-20 Nm	10-12 Nm	20-30 Nm	10-20 Nm

Οι τιμές της ροπής σύσφιξης, εξαρτώνται από το υλικό της κυλινδροκεφαλής και τη διάμετρο σπειρώματος.

Ροπές σύσφιξης προθερμαντήρες

Η σωστή ροπή σύσφιξης για την τοποθέτηση των προθερμαντήρων

Για τη σύμφωνη με τις προδιαγραφές τοποθέτηση ενός προθερμαντήρα απαιτείται η χρήση ενός ροπόκλειδου. Ακόμη και για τους επαγγελματίες των συνεργείων η εκτίμηση της ορθής ροπής σύσφιξης είναι σχεδόν αδύνατη. Αυτό έγκειται στο ότι η ροπή σύσφιξης υπολογίζεται από δύο μεγέθη, τα οποία

πολλαπλασιάζονται μεταξύ τους: από τη δύναμη, η οποία επενεργεί στο αντίστοιχο σημείο περιστροφής και το μήκος του μοχλού. Εφόσον εφαρμοστεί στον προθερμαντήρα μία λάθος ροπή σύσφιξης, μπορεί να προκληθούν απώλειες συμπίεσης. Είναι πιθανό επίσης λόγω των ταλαντώσεων να σπάσει το κεραμικό υλικό στην περίπτωση των κεραμικών προθερμαντήρων

Επίσης μπορεί ιδιαίτερα με τη χρήση μίας πολύ μεγάλης ροπής σύσφιξης να προκληθεί το κλείσιμο της σχισμής δακτυλίου μεταξύ του μεταλλικού περιβλήματος και του σωλήνα πυράκτωσης. Σε αυτήν την περίπτωση υπερθερμαίνεται ο προθερμαντήρας και παύει να λειτουργεί.

! Εάν στη συσκευασία αναφέρεται συγκεκριμένη ροπή ή γωνία σύσφιξης, ακολουθήστε τις οδηγίες!

Μεταλλικός προθερμαντήρας					Κεραμικός προθερμαντήρας	
Διάμετρος σπειρώματος					Διάμετρος σπειρώματος	
M8	M9	M10	M12	M14	M8	M10
8,5 Nm	11 Nm	15 Nm	23 Nm	23 Nm	10 Nm	18 Nm
+/- 10	+/- 10	+/- 10	+/- 10	+/- 10	+/- 10	+/- 10

Ροπές σύσφιξης των παξιμαδιών σύνδεσης	
Διάμετρος σπειρώματος	Ροπή σύσφιξης
4 mm (M4)	0,8-1,5 Nm
5 mm (M5)	3,0-4,0 Nm

Μόνο εφόσον βιδωθούν προθερμαντήρες με τη σωστή ροπή σύσφιξης, αυτοί λειτουργούν απρόσκοπτα

Buji torkları

Torklar

Bir bujinin usule uygun montajı için ayarlı tork anahtarı gereklidir. Çünkü usta oto servisçiler için bile sıkma torkunu tahmin etmek neredeyse imkansızdır. Bunun nedeni, sıkma torkunun birbiriyle çarpılan iki parametreden hesaplanmasıdır: ilgili döndürme noktasına etki eden kuvvet ve manivela kolunun uzunluğu.

Buji arızalarının çoğu yanlış sıkma torkundan kaynaklanır. Sıkma torku fazla küçük seçilirse sıkışma kayıpları ve aşırı hararet tehlikesi vardır. Ayrıca titreşimler sonucunda izolatörün ya da orta elektrodun kırılması da akla gelebilecek ihtimallerdir.

Sıkma torku fazla büyük seçilirse, bu durum bujinin kopmasına yol açabilir. Ayrıca gövde genleşebilir ya da burulabilir. Isı iletim bölgeleri zedelenir, aşırı hararet ve elektrotların erimesi ve hatta motorun hasar görmesi tehlikesi vardır.

Silindir kapağı malzemesi	Basık tabanlı buji (sızdırmazlık elemanı)				Konik tabanlı buji	
	Diş çapı				Diş çapı	
	18 mm	14 mm	12 mm	10 mm	18 mm	14 mm
Dökme demir kapak	35-45 Nm	25-35 Nm	15-25 Nm	10-15 Nm	20-30 Nm	15-25 Nm
Alüminyum kapak	35-40 Nm	25-30 Nm	15-20 Nm	10-12 Nm	20-30 Nm	10-20 Nm

Sıkma torkları silindir kapağının yapıldığı malzemeye ve vida dişi çapına bağlıdır

Akkor buji torkları

Doğru sıkma torku

Bir kızdırma bujisinin usule uygun montajı için ayarlı tork anahtarı kullanılması tavsiye edilir. Çünkü usta oto servisçiler için bile sıkma torkunu tahmin etmek neredeyse imkansızdır.

Bunun nedeni, sıkma torkunun birbiriyle çarpılan iki parametreden hesaplanmasıdır:

ilgili döndürme noktasına etki eden kuvvet ve manivela kolunun uzunluğu.

Bir kızdırma bujisinde yanlış sıkma torku uygulanırsa, sıkıştırma kayıpları meydana gelebilir. Titreşimler nedeniyle ayrıca seramik kızdırma bujilerinde seramiğin kırılması mümkündür.

Fazla büyük bir sıkma torkunun kullanılması ayrıca metal muhafaza ile kızdırma borusu arasındaki halka aralığının büzülmesine yol açabilir. Bu durumda kızdırma bujisi aşırı ısınır ve devre dışı kalır.

! Belirtilen sıkma torku veya açı ambalajın üzerinde gösterilmişse lütfen talimatları izleyin !!!

Metal Tip Kızdırma Bujisi					Seramik Tip Kızdırma Bujisi	
Vida dişi dişi çapı					Vida dişi dişi çapı	
M8	M9	M10	M12	M14	M8	M10
8,5 Nm	11 Nm	15 Nm	23 Nm	23 Nm	10 Nm	18 Nm
+/- 10	+/- 10	+/- 10	+/- 10	+/- 10	+/- 10	+/- 10

Bağlantı somunlarının sıkma torkları	
Vida dişi dişi çapı	Sıkma torku
4 mm (M4)	0,8-1,5 Nm
5 mm (M5)	3,0-4,0 Nm

Kızdırma bujileri yalnızca doğru sıkma torklarıyla vidalanırsa, sorunsuz çalışırlar

Momenty dokręcenia świec zapłonowych

Momenty dokręcenia

Do fachowego montażu świecy zapłonowej konieczny jest klucz dynamometryczny. Ponieważ sami fachowcy warsztatowi nie są w stanie dokładnie ocenić momentu dokręcenia.

Wynika to z tego, że moment dokręcenia oblicza się na podstawie dwóch wielkości, które wzajemnie mnoży się: siły, która działa w danym punkcie obrotu oraz długości dźwigni.

Większość awarii świec zapłonowych spowodowanych jest błędnym momentem dokręcenia. Jeśli moment dokręcenia wybierze się za mały, może nastąpić utrata sprężenia i przegrzanie. Możliwe jest również pęknięcie izolatora lub elektrody środkowej na skutek drgań.

Jeśli moment dokręcenia wybierze się za duży, może dojść do zerwania świecy zapłonowej. Także korpus nie będzie mógł się rozciągnąć ani przekręcić. Strefy odpływu ciepła będą zakłócone, istnieje niebezpieczeństwo przegrzania i stopienia elektrod aż do uszkodzenia silnika.

Material głowicy silnika	Świeca zapłonowa z płaskim gniazdem (z uszczelką)				Świeca zapłonowa ze stożkowym gniazdem	
	Średnica gwintu				Średnica gwintu	
	18 mm	14 mm	12 mm	10 mm	18 mm	14 mm
Głowica żeliwna	35-45 Nm	25-35 Nm	15-25 Nm	10-15 Nm	20-30 Nm	15-25 Nm
Głowica aluminiowa	35-40 Nm	25-30 Nm	15-20 Nm	10-12 Nm	20-30 Nm	10-20 Nm

Momenty dokręcenia zależą od materiału głowicy silnika i średnicy gwintu

Momenty dokręcenia świec żarowych

Właściwy moment obrotowy

Do fachowego montażu świecy żarowej zaleca się stosowanie klucza dynamometrycznego.

Ponieważ sami fachowcy warsztatowi nie są w stanie dokładnie ocenić momentu dokręcenia.

Wynika to z tego, że moment dokręcenia oblicza się na podstawie dwóch wielkości, które

wzajemnie mnoży się: siły, która działa w danym punkcie obrotu oraz długości dźwigni.

Jeśli świecę żarową dokręci się niewłaściwym momentem obrotowym, może nastąpić utrata kompresji. Ze względu na drgania w przypadku ceramicznych świec żarowych możliwe jest również pęknięcie ceramiki.

Także szczególnie użycie zbyt dużego momentu dokręcenia może spowodować zmniejszenie się szczeliny pierścieniowej pomiędzy metalową obudową i rurką żarzenia. W takim przypadku nastąpi przegrzanie świecy żarowej i jej uszkodzenie.

! Stosować się do instrukcji, jeśli na opakowaniu podano moment dokręcania lub kąt!!!

Metalowa świeca żarowa					Ceramiczna świeca żarowa	
Średnica gwintu					Średnica gwintu	
M8	M9	M10	M12	M14	M8	M10
8,5 Nm	11 Nm	15 Nm	23 Nm	23 Nm	10 Nm	18 Nm
+/- 10	+/- 10	+/- 10	+/- 10	+/- 10	+/- 10	+/- 10

Moment dokręcenia nakrętek	
Średnica gwintu	Moment dokręcenia
4 mm (M4)	0,8-1,5 Nm
5 mm (M5)	3,0-4,0 Nm

Tylko wtedy, gdy świece żarowe dokręcone są właściwym momentem obrotowym, działają bez zarzutu.

Utahovací momenty zapalovacích svíček

Správný utahovací moment pro zapalovací svíčky

Pro správnou montáž zapalovací svíčky je potřebný momentový klíč. Dokonce i pro profesionála ze servisu je totiž téměř nemožný "odhad" utahovacího momentu.

To je dáno tím, že utahovací moment se vypočítá ze dvou veličin, které se vzájemně násobí: síly, která v daném bodu otáčení působí, a délky páky.

Většina výpadků zapalovacích svíček má příčinu ve špatném utahovacím momentu. Pokud je příliš malý, hrozí ztráty komprese a přehřátí. V důsledku vibrací může dojít i k prasknutí izolátoru nebo střední elektrody.

Pokud je utahovací moment příliš velký, může dojít k vytržení zapalovací svíčky. Také může dojít k protažení nebo deformaci těla. Negativně jsou ovlivněny zóny odvodu tepla, hrozí přehřátí a roztavení elektrod až poškození motoru.

Materiál hlavy válce	Zapalovací svíčka s plochým sedlem (s těsněním)				Zapalovací svíčka s kónickým sedlem	
	Průměr závitu				Průměr závitu	
	18 mm	14 mm	12 mm	10 mm	18 mm	14 mm
Litinová hlava	35-45 Nm	25-35 Nm	15-25 Nm	10-15 Nm	20-30 Nm	15-25 Nm
Hliníková hlava	35-40 Nm	25-30 Nm	15-20 Nm	10-12 Nm	20-30 Nm	10-20 Nm

Utahovací momenty jsou závislé na materiálu hlavy válce a průměru závitu

Utahovací momenty žhavicích svíček

Správný utahovací moment pro montáž žhavicích svíček

Pro správnou montáž žhavicí svíčky se doporučuje použití momentového klíče. Dokonce i pro profesionála ze servisu je totiž téměř nemožný odhad utahovacího momentu.

To je dáno tím, že utahovací moment se vypočítá ze dvou veličin, které se vzájemně násobí:

síly, která v daném bodu otáčení působí, a délky páky. Pokud se u žhavicí svíčky použije špatný utahovací moment, může to vést ke ztrátě komprese. Kvůli vibracím je u keramických žhavicích svíček navíc riziko prasknutí keramiky.

Zvláště také vynaložení příliš velkého utahovacího momentu vede ke stažení kruhové mezery mezi kovovým tělesem a žhavicí trubicí. V takovém případě se žhavicí svíčka přehřívá a dojde k jejímu výpadku.

! Prosím, následujte instrukce pokud je specifikována utahovací moment nebo úhel je uvedeno na obalu !!!

Kovových žhavicích svíček					Keramických žhavicích svíček	
Průměr závitu					Průměr závitu	
M8	M9	M10	M12	M14	M8	M10
8,5 Nm	11 Nm	15 Nm	23 Nm	23 Nm	10 Nm	18 Nm
+/- 10	+/- 10	+/- 10	+/- 10	+/- 10	+/- 10	+/- 10

Utahovací momenty přípojních matic	
Průměr závitu	Utahovací moment
4 mm (M4)	0,8–1,5 Nm
5 mm (M5)	3,0–4,0 Nm

Pouze žhavicí svíčky zašroubované se správným utahovacím momentem fungují bezchybně

Gyújtógyertyák nyomatékai

A gyújtógyertya szakszerű beszereléséhez ajánlott a nyomatékkulcs használata. A meghúzási nyomaték megbecsülése még a profi szerelők számára is közel lehetetlen.

Ez abból adódik, hogy a nyomaték két mennyiség szorzataként adódik: a mindenkori forgásponton ható erő és az erőkar hossza.

A legtöbb gyújtógyertya meghibásodást a hibás meghúzási nyomaték okozza. Ha túl alacsony, kompresszió veszteség és túlhevülés léphet fel. Előfordulhat a szigetelő vagy a középelektroda rezgés okozta törése is.

Ha túl magas, a gyertya elszakadhat. A ház is megnyúlhat ill. elcsavarodhat. Zavar keletkezik a hőelvezetés útjaiban, túlmelegedés és az elektródák leolvadása fenyeget, ami motorhibát okozhat.

Hengerfej anyaga	Gyújtógyertya sík üléssel (tömítéssel)				Gyújtógyertya kúpos üléssel	
	Menet átmérő				Menet átmérő	
	18 mm	14 mm	12 mm	10 mm	18 mm	14 mm
Öntöttvas fej	35-45 Nm	25-35 Nm	15-25 Nm	10-15 Nm	20-30 Nm	15-25 Nm
Alumínium fej	35-40 Nm	25-30 Nm	15-20 Nm	10-12 Nm	20-30 Nm	10-20 Nm

A meghúzási nyomaték függ a hengerfej anyagától és a menet átmérőjétől

Izzítógyertyák nyomatékai

Az izzítógyertya szakszerű beszereléséhez ajánlott a nyomatékkulcs használata. A meghúzási nyomaték megbecsülése még a profi szerelők számára is közel lehetetlen.

Ez abból adódik, hogy a nyomaték két mennyiség szorzataként adódik: a mindenkori forgásponton ható erő és az erőkar hossza.

A nem megfelelő nyomatékkal meghúzott izzítógyertyánál kompresszióvesztés léphet fel. A fellépő rezgések miatt, a kerámia gyertyáknál a törés veszélye is fennáll.

A túl nagy nyomatékkal történt meghúzás esetén a fém ház és az izzítócső közötti, kör alakú rész is összehúzódhat. Ez esetben a gyertya túlmelegszik és tönkremegy.

! Kérjük, kövesse az utasításokat, ha megadott nyomaték, vagy szög szerepel a csomagoláson!!!

Fém izzítógyertya					Kerámia izzítógyertya	
Menet átmérő					Menet átmérő	
M8	M9	M10	M12	M14	M8	M10
8,5 Nm	11 Nm	15 Nm	23 Nm	23 Nm	10 Nm	18 Nm
+/- 10	+/- 10	+/- 10	+/- 10	+/- 10	+/- 10	+/- 10

A csatlakozó anyák meghúzási nyomatéka	
Menet átmérő	Meghúzási nyomaték
4 mm (M4)	0,8–1,5 Nm
5 mm (M5)	3,0–4,0 Nm

Csak a megfelelő meghúzási nyomatékkal szerelt izzítógyertya működik kifogástalanul.

Моменты затяжки свечей зажигания

Крутящие моменты

Для компетентного монтажа свечи зажигания требуется динамометрический ключ. Поскольку даже для специалистов почти невозможно оценить момент затяжки.

Это связано с тем, что крутящий момент состоит из двух величин, умножаемых друг на друга: силы, воздействующей на соответствующий центр вращения и длины рукоятки.

Большинство поломок свечей зажигания происходит из-за неправильного момента затяжки. Если он будет слишком низким, возникнут потери компрессии и перегрев. Из-за вибрации может также сломаться изолятор или средний электрод.

Если крутящий момент будет слишком высоким, свеча зажигания может оторваться. Также может расширяться или деформироваться корпус. Нарушаются зоны теплоотведения, что чревато перегревом и оплавлением электродов, вплоть до поломки двигателя.

Материал головки цилиндра	Свеча зажигания с плоской посадкой (с уплотнением)				Свеча зажигания с конической посадкой	
	Диаметр резьбы				Диаметр резьбы	
	18 мм	14 мм	12 мм	10 мм	18 мм	14 мм
Чугунная головка	35-45 Нм	25-35 Нм	15-25 Нм	10-15 Нм	20-30 Нм	15-25 Нм
Алюминиевая головка	35-40 Нм	25-30 Нм	15-20 Нм	10-12 Нм	20-30 Нм	10-20 Нм

Крутящие моменты зависят от материала головки цилиндра и диаметра резьбы

Моменты затяжки свечей накаливания

Правильный крутящий момент

Для надлежащего монтажа свечи накаливания рекомендуется использовать динамометрический ключ. Поскольку даже для специалистов почти невозможно оценить момент затяжки.

Это связано с тем, что крутящий момент состоит из двух величин, умножаемых друг на друга: силы, воздействующей на соответствующий центр вращения и длины рукоятки.

Если свеча накаливания уста навливается посредством неправильного крутящего момента, это может привести к потере компрессии. Из-за

вибрации в керамических свечах накаливания может лопнуть керамика.

Применение слишком высокого момента затяжки может повлечь за собой сужение кольцевого зазора между металлическим корпусом и калильной трубкой. В этом случае свеча накаливания перегревается и выходит из строя.

! Пожалуйста, следуйте инструкциям, если момент затяжки или угол поворота указаны на упаковке!!!

Металлическая свеча накаливания					Керамическая свеча накаливания	
Диаметр резьбы					Диаметр резьбы	
M8	M9	M10	M12	M14	M8	M10
8,5 Нм	11 Нм	15 Нм	23 Нм	23 Нм	10 Нм	18 Нм
+/- 10	+/- 10	+/- 10	+/- 10	+/- 10	+/- 10	+/- 10

Моменты затяжки контактных гаек	
Диаметр резьбы	Момент затяжки
4 мм (M4)	0,8–1,5 Нм
5 мм (M5)	3,0–4,0 Нм

Только при правильном крутящем моменте свечи накаливания действуют исправно

SERIES



IGNITION
PARTS

SERIES OF NGK SPARK PLUGS

NGK ZÜNDKERZENSERIEN

SÉRIES DES BOUGIES NGK

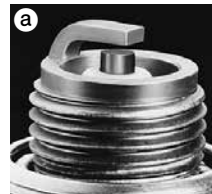
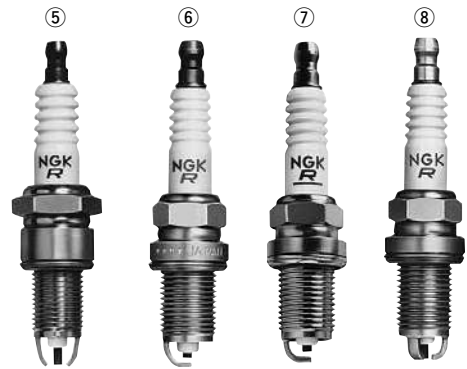
SERIES DE BUJÍAS DE ENCENDIDO NGK TYPBETECKNINGAR FÖR NGK TÄNDSTIFT


STANDARD TYPES

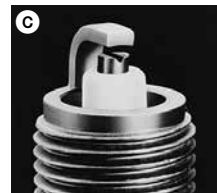
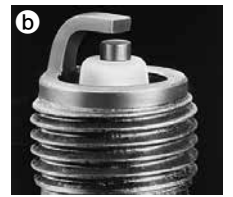
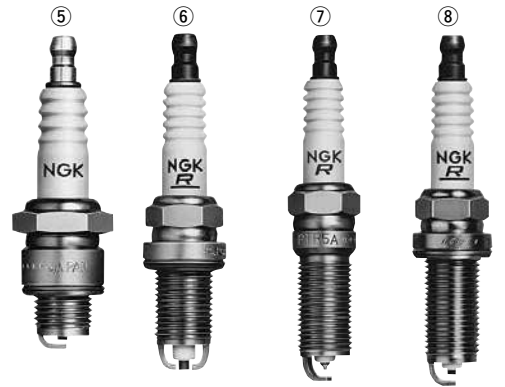
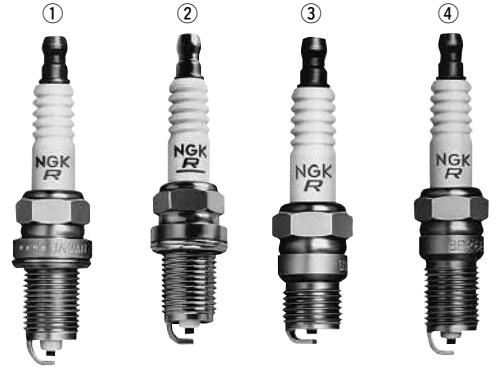
STANDARD AUSFÜHRUNGEN
TIPOS ESTANDARES


TYPES STANDARDS
STANDARDTYPER

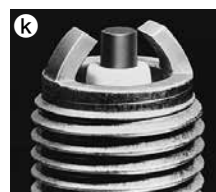
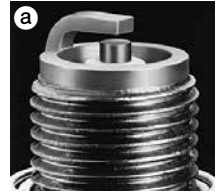
	NON-RESISTOR NON-RÉSISTANCE ICKERESISTOR	OHNE WIDERSTAND NO-RESISTOR	RESISTOR RÉSISTANCE RESISTOR	MIT WIDERSTAND RESISTOR	
ϕ 14mm × 9.5mm Hex 20.8mm Fig. ①(a)	B-2 B-4 B6S B7S B8S		BR6S		
	Fig. ①(c)	BP-4 BP5S BP6S			
ϕ 14mm × 19.0mm Hex 20.8mm Fig. ②(a)	B4ES B5ES B6ES,-11 B7ES,-11 B8ES B9ES B10ES		BR4ES BR5ES BR6ES,-11 BR7ES BR8ES,-11 BR9ES BR10ES		
	Fig. ②(b)			BR6EB-L-11	
	Fig. ②(h)			BR8EYA BR9EYA BR10EYA	
	Fig. ②(c)	BP2ES, BP-2E BP4ES,-11 BP5ES,-11,-13 BP6ES,-11 BP7ES,-11 BP8ES BP9ES	BP5ESZ BP6ESZ	BPR2ES, BPR-2E BPR4ES,-11,-13 BPR5ES,-11,-13 BPR6ES,-5,-11 BPR7ES,-11 BPR8ES,-6 BPR9ES	
	Fig. ③(e)			BPR6EKN BPR7EKN	
	Fig. ②(f)	BP4EY,-11 BP5EY,-11 BP6EY,-11 BP7EY		BPR4EY,-11 BPR5EY,-11 BPR6EY,-11 BPR7EY-11	
	Fig. ②(j)	BP5E BP6E		BPR4E,-11 BPR5E,-11 BPR6E,-11 BPR7E	
	Fig. ④(g)	BP5ET,-10 BP6ET BP7ET			
	Fig. ⑤(i)			BPR5EJ	
ϕ 14mm × 19.0mm Hex 16.0mm Fig. ⑥(c)	BCP4ES,-11 BCP5ES,-11 BCP6ES,-11 BCP7ES,-11		BCPR5ES,-11 BCPR6ES,-11 BCPR7ES,-11 BCPR9ES-11		
	Fig. ⑧(g)	BCP5ET BCP6ET BCP7ET		BCPR5ET BCPR6ET BCPR7ET	
	Fig. ⑥(a)	BC6ES		BCR8ES	
	Fig. ⑦(c)	BK5ES	BK5ESZ	BKR4ES-11 BKR5ES,-11 BKR6ES,-11 BKR7ES-11	




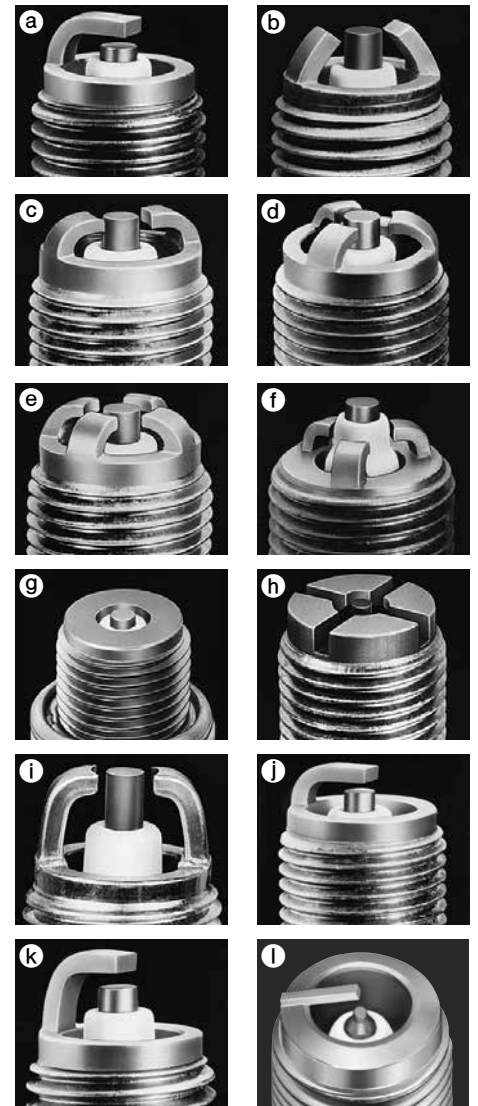
	NON-RESISTOR NON-RÉSISTANCE ICKERESISTOR	OHNE WIDERSTAND NO-RESISTOR	RESISTOR RÉSISTANCE RESISTOR	MIT WIDERSTAND RESISTOR
ϕ 14mm × 19.0mm Hex 16.0mm Fig. ①③			BCPR4EY,-11 BCPR5EY,-11 BCPR6EY,-11,-N-11 BCPR7EY,-11,-N-11	
	Fig. ②④ ISO		BKR4EY,-11 BKR5EY,-11 BKR5EYA,-11 BKR6EY,-11 BKR6EYA,-11 BKR7EY	
	Fig. ①⑤	BCP5E BCP6E,-11 BCP7E,-11	BCPR5E,-11 BCPR6E,-11 BCPR7E,-11	
	Fig. ②⑥ ISO	BK5E,-11 BK6E,-11	BKR4E,-11 BKR5E,-11,-N,-N-11 BKR5EZ BKR6E,-11-E,-N,-N-11 BKR6EZ BKR7E,-11,-N-11 BKR8E-11 FR6F-11DK FR6F-11K	
	Fig. ⑥⑦ ISO		BKR5EK BKR6EK	
Fig. ⑥⑧ ISO		BKR5EKB-11 BKR6EKB-11		
			BKR5EKC BKR6EKC,-N-11 BKR6EKE BKR7EKC,-N,-N-11	
ϕ 14mm × 26.5mm Hex 16.0mm Fig. ⑧④			LFR4A,-11 LFR5A,-11 LFR6A,-11 LFR7A	
ϕ 14mm × 11.2mm Conical seat Hex 16.0mm Fig. ③①		B7FS	BR5FS BR6FS,-15	
	Fig. ③②	BP4FS BP5FS BP6FS BP7FS	BPR4FS,-11,-15 BPR5FS,-11,-15 BPR6FS	
	Fig. ③④	BP5F BP6F		
ϕ 14mm × 17.5mm Conical seat Hex 16.0mm Fig. ④①		B8EFS B9EFS	BR7EFS	
	Fig. ④⑤		BR6EF BR7EF	
	Fig. ④②	BP5EFS,-13 BP6EFS,-13 BP7EFS	BPR5EFS,-13 BPR6EFS,-13,-15 BPR7EFS-15	
	Fig. ④④	BP6EF	BPR6EF,-11,-13	
ϕ 14mm × 25.0mm Conical seat Hex 16.0mm Fig. ⑦②			TR5A-13 TR5B-13 TR6B-10	
ϕ 14mm × 11.2mm Hex 20.8mm Fig. ⑤①		B-4L B-6L B6LY (Fig. ⑤⑤)		




	NON-RESISTOR NON-RÉSISTANCE ICKERESISTOR	OHNE WIDERSTAND NO-RESISTOR	RESISTOR RÉSISTANCE RESISTOR	MIT WIDERSTAND RESISTOR	
ϕ 14mm \times 12.7mm Hex 20.8mm Fig. ①(a)	B-2H B-4H,-10 B5HS B6HS,-10 B7HS,-10 B8HS,-10 B9HS B10HS		BR4HS BR5HS BR6HS,-10 BR7HS,-10 BZ7HS-10 BR8HS,-10 BR9HS,-10		
	Fig. ①(b)	BP2HS BP4HS,-10 BP5HS,-10 BP6HS,-10 BP6HSA BP7HS,-10 BP8HS,-10,-15	BP-2H BP-4H BP6H BP7H	BPR2HS BPR4HS,-10 BPR4HSA BPR-4H BPR5HS BPR6HS,-10 BPR6HSA BPR7HS,-10 BPZ8H-N-10 BPR8HS,-10 BPR8HSA BPZ8HS-10,-15	
	Fig. ①(c)	BP4HA			
	Fig. ①(e)	B6HSA B8HSA		BR4HSA BR6HSA,-9 BR8HSA,-9	
ϕ 18mm \times 12.0mm Hex 20.8mm Fig. ⑤(f)	AB-2 AB-6 AB-7 AB-8				
ϕ 18mm \times 16.0mm Hex 25.4mm			R8102B-10		
ϕ 12mm \times 19.0mm Hex 18.0mm Fig. ⑥(h)	D6EA D7EA D8EA D9EA D10EA		DR7EA DR7EB DR8EA DR8EB DR9EA		
	Fig. ⑥(i)	DP6EA-9 DP7EA-9 DP8EA-9 DP9EA-9	DPR5EA-9 DPR6EA-9 DPR6EB-9 DPR7EA-9 DPR8EA-9 DPR9EA-9		
	Fig. ⑥(h)	J9A	JR8B JR9B JR10B		
	Fig. ⑥(k)		JR8C JR9C		
ϕ 12mm \times 21.0mm Hex 18.0mm Fig. ⑦(i)	DP8Z		DPR7Z DPR8Z DPR9Z		
ϕ 12mm \times 19.0mm Hex 16.0mm Fig. ⑧(i)	DCP6E DCP7E		DCPR6E DCPR7E,-N DCPR8E,-N DCPR9E	KR6A-10 KR8C-G KR9C-G	
	Fig. ⑧(m)			DCPR8EKC	
ϕ 12mm \times 20.5mm Hex 16.0mm			KER7A-8DEG		
ϕ 12mm \times 26.5mm Hex 16.0mm Fig. ⑧(b)			LKR6C LKR6E LKR6F-10 LKR7E		
ϕ 12mm \times 25.0mm Hex 14.0mm			LNAR7A-9G		
ϕ 12mm \times 26.5mm Hex 14.0mm Fig. ⑧(b)			LZKAR6C-9 LZKAR7D-9,-9D LKAR8A-9,-9S		



	NON-RESISTOR NON-RÉSISTANCE ICKERESISTOR	OHNE WIDERSTAND NO-RESISTOR	RESISTOR RÉSISTANCE RESISTOR	MIT WIDERSTAND RESISTOR
ϕ 12mm \times 12.7mm Hex 18.0mm Fig. ①a	D6HA D8HA		DR4HS DR5HS DR6HS DR8HS	
ϕ 10mm \times 12.7mm Hex 16.0mm Fig. ②a	C2H C5HSA C6HSA C7HSA C8HSA	C4HSB C5HSB	CR4HSA CR4HSB LR4C-E CR5HSA CR5HSB CR6HSA LR6E CR7HSA LR7D CR8HSA CMR8H LR8A LR8B	
ϕ 10mm \times 19.0mm Hex 16.0mm Fig. ③j	C7E C8E C9E		CR6E CR6EB CR7EK CR7EB CR8EK CR8EB CR9EK CR9EB CR10E	
	Fig. ③k		D CPR6EA-9S CPR8E CPR7EA-9	
ϕ 10mm \times 19.0mm Hex 16.0mm Fig. ④a	C8EH-9 C9EH-9		CR5EH-9 MR7C-9N MR7E-9 MR7F CR8EH-9 MR8C-9N MR8D-9 MR8E-9 MR8F CR9EH-9 MR9C-9N	
ϕ 10mm \times 19.0mm Hex 16.0mm Fig. ③b			CR7EKB CR7EKB CR8EKB CR8EKB CR9EKB CR9EKB CR10EK	
	Fig. ③i		CR7EKC	
ϕ 10mm \times 19.0mm Hex 14.0mm Fig. ⑤			MAR9A-J MAR8B-JDS MAR10A-J MAR9B-JDS	
ϕ 10mm \times 26.5mm Hex 14.0mm Fig. ⑥			LMAR6A-9 LMAR6C-9 LMAR7A-9 LMAR7H-9DS LMAR8A-7,9,9S LMAR8F-9 LMAR8G	
	Fig. ⑥		LMAR9D-J	
ϕ 8mm \times 19.0mm Hex 13.0mm Fig. ⑤a			ER8EH, -N ER9EH, -N, -6N ER10EH	




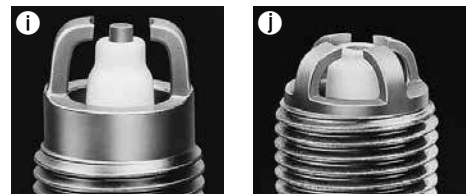
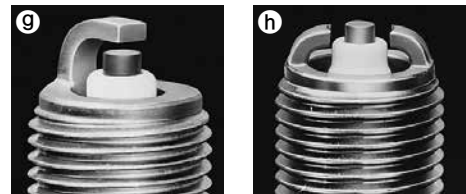
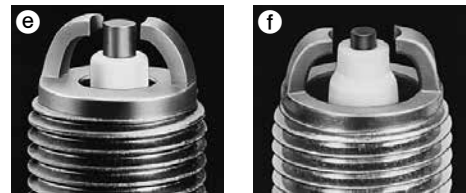
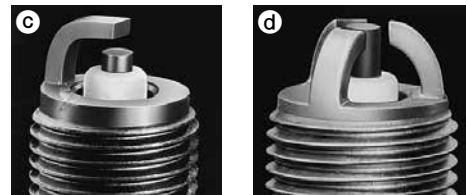
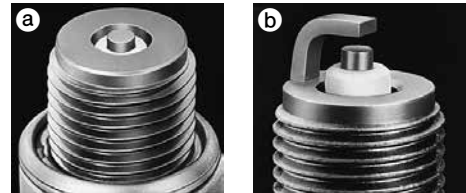
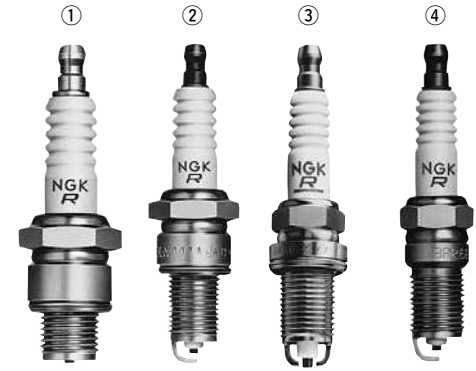
FOR ROTARY ENGINE
FÜR WANKELMOTOR **POUR MOTEUR ROTATIF**
PARA MOTOR ROTATIVO **TÄNDSTIFT FÜR WANKELMOTORER**

	NON-RESISTOR NON-RÉSISTANCE ICKERESISTOR	OHNE WIDERSTAND NO-RESISTOR	RESISTOR RÉSISTANCE RESISTOR	MIT WIDERSTAND RESISTOR
ϕ 14mm \times 19.5mm Hex 20.8mm Fig. ⑥c	B7EM		BR8EM	
Fig. ⑥d			BR7ET BR8ET BR9ET BR10ET	
	Fig. ⑥e		BR8EQ,-14 BR9EQ,-14	
ϕ 14mm \times 21.5mm Hex 20.8mm Fig. ⑧g			SD10A SD11A	
	Fig. ⑧h		BUR6EQ BUR7EQ BUR8EQ BUR9EQ BUR9EQ BUR9EQ	
ϕ 14mm \times 21.0mm Hex 20.8mm Fig. ⑨			RE6C-L RE7C-L RE8C-L	
ϕ 14mm \times 19.0mm Hex 20.8mm Fig. ⑩①			RE9B-T	

SEMI SURFACE DISCHARGE TYPES AND SUPPLEMENTARY GAP TYPE


HALBGLEITFUNKENTYPEN UND ZUSÄTZLICHER ABSTANDSTYP
 TYPE À DÉCHARGE SEMI-SURFACIQUE ET TYPE À ÉCARTEMENT SUPPLÉMENTAIRE
 TIPO DE DESCARGA DE MEDIA SUPERFICIE Y TIPO DE GALGA SUPLEMENTARIA
 STIFT MED SEMI-YTGNISTGAP OCH STIFT AV SUPPLEMENTÄR TYP

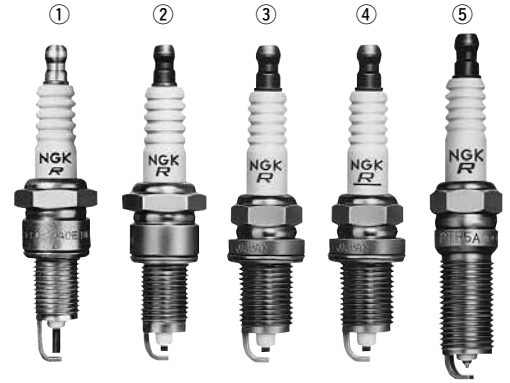
	NON-RESISTOR OHNE WIDERSTAND NON-RÉSISTANCE NO-RESISTOR ICKERESISTOR	RESISTOR MIT WIDERSTAND RÉSISTANCE RESISTOR RESISTOR
ϕ 14mm \times 12.7mm Hex 20.8mm Fig.①②	BU8H	BUZ8H
ϕ 14mm \times 19.0mm Hex 20.8mm Fig.②③		BUR5EA-11 BUR6EA-11 BUR7EA-11
ϕ 14mm \times 19.0mm Hex 20.8mm Fig.②④		BUR4EB-11 BUR5EB-11 BUR6EB-11 BUR7EB-11
	Fig.②⑤	BUR5ET,-10 BUR6ET
ϕ 14mm \times 19.0mm Hex 20.8mm Fig.③⑥		BPR6EK-A
	Fig.③⑦	BPR5EKU
ϕ 14mm \times 17.5mm Conical seat Hex 16.0mm Fig.④⑧	BU6EFSZ	BUR6EFSZ
ϕ 14mm \times 19.0mm Hex 16.0mm Fig.⑥⑨ ISO		BKUR6EK,-9 BKUR7EK
	Fig.⑤⑩	BKUR5ET,-10 BKUR5ETZ-10 BKUR6ET,-10 BKUR6ETB BKUR7ET
	Fig.⑥⑪	BKR5EKU BKR6EKU BKR7EKU
		BKR6EKUE
	Fig.⑥⑫	BKR6EKUB
ϕ 14mm \times 22.0mm Hex 16.0mm Fig.⑦⑬		BKR5EKUC BKR6EKUC
ϕ 14mm \times 19.0mm Hex 16.0mm Fig.⑥⑭		BKR6EQUA



PROJECTED GAP TYPES

ZUNDKERZEN MIT VORSPRINGENDER FUNKENSTRECK
 TYPE A ÉCARTÉMENT EN SAILLIE
 TIPOS DE ABERTURA DE CHISPA PROYECTADA
 STIFT MED FÖRLÅNGDA ELEKTRODER

	NON-RESISTOR NON-RÉSISTANCE ICKERESISTOR	OHNE WIDERSTAND NO-RESISTOR	RESISTOR RÉSISTANCE RESISTOR	MIT WIDERSTAND RESISTOR
ϕ 14mm × 19.0mm Hex 20.8mm Fig. ①③ Fig. ②④	BE529Y-11		BRE527Y-11 BRE529Y,-11	
			ZGR4A ZGR5A	
ϕ 14mm × 20.5mm Hex 20.8mm Fig. ②④			ZGR5B,-11 ZGR6B-11	
ϕ 14mm × 22.0mm Hex 20.8mm Fig. ②④			ZGR5C	
ϕ 14mm × 19.0mm Hex 16.0mm Fig. ③④	ZF6A-11		ZFR5A-11 ZFR6A-11	
			ZFR4F-11 ZFR5F,-11 ZFR6F-11,G ZFR7F-11	ZFR5J-11 ZFR6J-11 ZFR7J-11
			BCRE527Y	
ϕ 14mm × 20.5mm Hex 16.0mm Fig. ③④			ZFR6K-9E,-11S	
			ZFR5G ZFR6G	
ϕ 14mm × 22.5mm Hex 16.0mm Fig. ③④			ZFR4E-11 ZFR5E-11 ZFR6E-11	
			ZFR5D-11	
ϕ 14mm × 25.0mm Conical seat Hex 16.0mm Fig. ⑤⑥			LZTR4A-11 LZTR5A-13	
ϕ 12mm × 19.0mm Hex 16.0mm			ZKR7A-10	
ϕ 12mm × 21.5mm Hex 16.0mm			ZKER6A-10DEG,-10EG	
ϕ 12mm × 26.5mm Hex 16.0mm			LZKR6B-10E	
ϕ 12mm × 26.5mm Hex 14.0mm			LZKAR6C-11	
ϕ 12mm × 26.3mm Bi-Hex 14.0mm			ZKBR7A-HTU	




SLANT GROUND ELECTRODE TYPE


SCHRÄGER MASSENELEKTRODENTYP
 TYPE À ÉLECTRODE DE MASSE À INCLINAISON
 TIPO DE ELECTRODO DE MASA INCLINADO
 STIFT MED VINKLAD SIDOELEKTROD

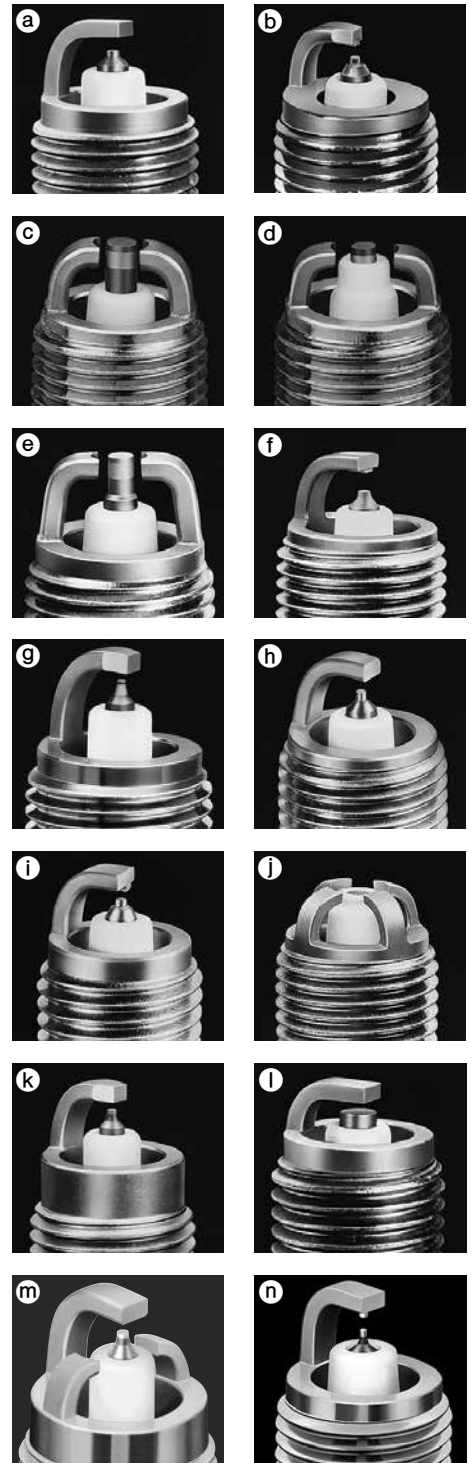
ϕ 14mm × 12.7mm Hex 20.8mm Fig. ⑥⑦	B7HCS B8HCS B9HCS	BR8HCS-10
ϕ 14mm × 19.0mm Hex 20.8mm Fig. ⑦⑧	B7ECS B8ECS B9ECS	BR8ECS BR9ECS BR10ECS
		BR8ECM BR9ECM BR10ECM


PLATINUM, IRIIDIUM TIPPED TYPES
TYPEN MIT PLATINELEKTRODENSPITZE, IRIIDIUMSPITZE
TYPE[S] A EXTREMITÉ EN PLATINE, IRIIDIUM
TIPOS CON PUNTA DE PLATINO, IRIIDIO
STIFT MED MITTELEKTRODÄNDA AV PLATINA OCH IRIIDIUM

	RESISTOR MIT WIDERSTAND RÉSISTANCE RESISTOR RESISTOR
ϕ 14mm \times 19.0mm Hex 20.8mm Fig.①①	PGR5A,-11 PGR5C-11 BPR5EP-11,-13 PGR6A,-11 PGR6C-11 BPR6EP-8 PGR7A 125CX 126CX IGR7A
ϕ 14mm \times 19.0mm Hex 20.8mm Fig.①①h	IGR5C13 GR7CI-8
ϕ 14mm \times 19.0mm Hex 16.0mm Fig.②②a	PFR5A-11 PFR5K-11 BCPR5EP-8,-11,-13 PFR6A-11 PFR6H-10 PFR6K-11 BCPR6EP-8,N-8,-11,-N-11,-13 PFR7A-11 PFR7H-10
Fig.③③h ISO	FR4AP-10,-11 FR4BP-11 FR5AP-10,-11 FR5BP-11 FR5AP-11E FR6AP-10,-11 FR6BP-11 FR7AP-11 115CX 116CX 136CX FR5EI-13 PFR5B-9,-11,-11B PFR5C-11 PFR6B,-9,-11,-11B,-11C PFR6E-10 PFR7B,-9,-11 PFR8B,-9 PFR4G-11 PFR5J-11 PFR5G-11,-13E PFR6H-10 PFR6J,-11 PFR6G,-9,-11,-13,-13E PFR7G,-9,-11 PFR7S11EG PFR5L-11 PFR5N-11,8DS PFR5P-11 PFR6L-11,-13 PFR6N-11 PFR6P-11 PFR6Q PFR7N-D PFR7Q PFR5R-11 BKR5EP-11 BKR6EP-8,-11,-13,-N-8
Fig.④④c ISO	BKR6EKPA
Fig.④④d ISO	BKR5EKUP
Fig.④④e ISO	BKR5EKPB-11,-13 BKR6EKPB-11
Fig.④④j ISO	BKR5EQUPA BKR6EQUP BKR6EQUPA
Fig.③③f ISO	PFR6M PFR6X-11 PFR7M PFR7S8EG
Fig.③③g ISO	PZFR5B PZFR5F,-11 IZFR5B IZFR5F11 IZFR5G IZFR5L11 PZFR6B PZFR6F,-11 IZFR6B IZFR6F11 SIFR6B7G T6728R T6728U-G035
Fig.③③h ISO	IFR5A11,-8N IFR5D10 IFR5E11 IFR6A11 IFR6C IFR6D10 IFR6E11 IFR6AD7DG IFR6AE11S IFR7F-D IFR7B4D IFR8AF4D IFR8AG8 IFR5G11 IFR5J11 IFR5N10 IFR5T-8N,11 IFR6J11 IFR6S IFR6T11 IFR7X7G
Fig.③③	PZFR6H IZFR6J IZFR6N-E IZFR6Q
Fig.③③m	PFR6W-TG
Fig.③③n	DIFR5E11 DF6A-13B DIFR6D11D DIFR6D13 ZFR5LP-13G IZFER7A4D 11G-55
ϕ 14mm \times 21.5mm Hex 16.0mm	PZFR6R,8EG
ϕ 14mm \times 22.0mm Hex 16.0mm Fig.⑩⑩k ISO	PZFR5C PZFR5D-11 IZFR5C IZFR7E-D
ϕ 14mm \times 22.5mm Hex 16.0mm	135CX
ϕ 14mm \times 25.0mm conical seat Hex 16.0mm Fig.⑥⑥h	PTR5A-13 ILTR5D



	RESISTOR MIT WIDERSTAND RÉSISTANCE RESISTOR RESISTOR
ϕ 14mm \times 17.5mm conical seat Hex 16.0mm Fig. ⑨①	PTR4B-15 PTR5C-13 ITR4A15 ITR6F13
ϕ 14mm \times 17.5mm conical seat Hex 16.0mm Fig. ③④⑧ Fig. ⑨⑨	ITR5H13 PTR5D-10,-13 TR5AI-13 TR5AP-13 ITR6G9 PTR6D-13,-13G ITR7J9D PZTR5A-15
ϕ 14mm \times 20.5mm Hex 16.0mm Fig. ③⑫	IZFR6K11,11E,13 IZFR6K-11S,IZFR6K11NS PZFR7G-G
ϕ 14mm \times 21.5mm Hex 16.0mm Fig. ⑭	PZFR5N-11T
ϕ 14mm \times 22.0mm Hex 16.0mm Fig.	PZFR6J-11
ϕ 14mm \times 26.5mm Hex 16.0mm Fig. ⑪	PLFR4A-11 PLFR5A-9,-11 ILFR5T11 ILFR5B11 DILFR5A11 DILFR5C11 DILFR5E11 DF5B-8A DILFR5L11 ILZFR5E8D LZFR5CI-11 PLFR6A-9,-11 ILFR6T11 ILFR6K8 ILFR6G,-E SILFR6A11 DILFR6D11D DILFR6L11 PLFR7A-9 DILFR7K9G ILFER7A8EG SILZFR7A9G PLZFR6A-11S ILZFR6A11 DILFR7B10G 155CX 156CX
ϕ 14mm \times 28.0mm Hex 16.0mm Fig. ⑪	LZFR5BI-11 LZFR5DI-11 LZFR6AI
ϕ 14mm \times 29.5mm Hex 16.0mm Fig. ⑪①	LZFR5AQP
ϕ 14mm \times 25.0mm conical seat Hex 16.0mm	PLZTR4A-13 PLZTR5A-13 ILTR5A-13G ILTR5P11D LTR5BI-13 LTR6AP-11 ILTR6A-8G,-13G ILTR6J13 ILTR6M9G LTR6AI-8 LTR6BI-13 LTR6BI-9 LTR6DI-8 LTR6DP13 ILTR7E9D ILTR7J8 ILTR7N8 ILTR7Q9 LTR7CP13
ϕ 12mm \times 19.0mm Hex 18.0mm Fig. ⑤⑧	PJR6A PJR7A IJR7A9 PJR8A
ϕ 12mm \times 19.0mm Hex 16.0mm	IKR6G8 IKR7H8 IZKR8C10D SIKR8B7G IKR9H8 IKR9J8 147CX
ϕ 12mm \times 19.0mm Hex 16.0mm Fig. ⑦①	PKR7A PKR9B KR7AI KR8AI KR9CI IKR6G11 IKR9F8
ϕ 12mm \times 19.0mm Hex 16.0mm Fig. ⑦⑥	DCPR8EKP
ϕ 12mm \times 20.5mm Hex 16.0mm	IKER7A8EGS ZKR7BI-10 PKER7A8EGS PKER7A8DES
ϕ 12mm \times 21.5mm Hex 16.0mm	PZKER7B8EGS
ϕ 12mm \times 22.0mm Hex 16.0mm	IZKR7A
ϕ 12mm \times 26.5mm Hex 16.0mm	ILKR6F11 ILZKR6F11 SILKR6C10E SILKR6D10G ILKR7D8 ILKR7J8 ILKR7K8 ILKR7L8G ILZKR7D8 ILZKR7E10DG LKR7FI-8 SILKR7C8DE SILZKR7E11 SILZKR7E8EG SILZKR7E9 SILZKR7E9G SILZKR7G8DE ILKR8M5D ILKR8P8 SILZKR8E3D SILZKR8E8G ILKR9G8 ILKR9H8 HKS-G40XL
Fig. ⑩	DILKR7E11
Fig.	
ϕ 12mm \times 28.0mm Hex 16.0mm	DILZKR7B11G ILZKR7G7G
ϕ 12mm \times 29.0mm Hex 16.0mm	SILZKKER8A8E
ϕ 12mm \times 25.0mm Hex 14.0mm	SILZNR6D9 SILNAR7B7 SILNAR7C7DG ILNAR8B7G ILZNR8B7G SILNAR8A7
ϕ 12mm \times 26.5mm Hex 14.0mm	ILKAR7L11 ILKAR7L11D ILKAR7M10 ILZKAR7D11 LKAR7CI-8 ILKAR8H6 LKAR8CI-8 SILKAR8C6DG SILKAR8C6DS SILKAR8D6 SILKAR8E4DG SILKAR8F8 SILZKAR8D4D SILZKFR8B7S SILZNR8C7H HKS-M50HL
Fig. ⑬④	LKAR8AP7JD LKAR8AP7JDS
Fig. ⑬⑤	DILKAR7B8 DILKAR7G11DS DILKAR7H11GS DILKAR7M8 DILZKAR7B11 DILKAR8J9G DILKAR8K8D DILKAR8L8D
Fig. ⑬	




	RESISTOR MIT WIDERSTAND RÉSISTANCE RESISTOR RESISTOR
ϕ 12mm \times 27.0mm Hex 14.0mm	SILZKFR8C7S SILZKFR8D7S
ϕ 12mm \times 27.5mm Hex 14.0mm	SILZKFR8E7S
ϕ 12mm \times 28.0mm Hex 14.0mm Fig. (K)	DILZKAR7C11S ILZKAR7E11S ILZKAR8F8S ILZKAR8G8 ILZKAR8H8S ILZKAR8J8SY ILZKAR8A7G SILZKAR8F7S
ϕ 12mm \times 28.5mm Hex 14.0mm Fig. (N)	DILKA7E9HS
ϕ 10mm \times 19.0mm Hex 16.0mm Fig. (8) (i)	CR9EBI-9
Fig. (8)	MR8CI-8 SIMR7B9DS
Fig. (8) (C)	MR8BI-8
ϕ 10mm \times 19.0mm Hex 16.0mm Fig. (12)	
ϕ 10mm \times 22.0mm Hex 16.0mm	MR8BP8HJS
ϕ 10mm \times 26.5mm Hex 14.0mm Fig. (14)	ILMAR7B8 LMAR7CI-8 SILMAR7D9DS ILMAR8C9D LMAR8AI-8E LMAR8BI-9 SILMAR8C9 SILMFR8A8G SILMAR9B9
ϕ 10mm \times 26.5mm Hex 14.0mm Fig. (d)	LMAR9AP8JS
ϕ 12mm \times 26.5mm Bi-Hex 14.0mm	ILZKBR7B8DG PLZKBR7B8DG SILZKBR8B8HG SILKGR9A7EG
ϕ 12mm \times 27.5mm Bi-Hex 14.0mm	SILZKBR8D8S SILZKBR8E8S SILZKGR8A8S SILZKGR8B8S
ϕ 12mm \times 28.0mm Bi-Hex 14.0mm	SILZKG8D7E
ϕ 12mm \times 28.5mm Bi-Hex 14.0mm	SILZKBR8F8S SILZKGR8C8S



COMPACT TYPES

KOMPAKT STIFT
TIPOS COMPACTOS

TYPES COMPACTES
KOMPACTE TYPEN

	NON-RESISTOR NON-RÉSISTANCE ICKERESISTOR	OHNE WIDERSTAND NO-RESISTOR	RESISTOR RÉSISTANCE RESISTOR	MIT WIDERSTAND RESISTOR
ϕ 18mm \times 16mm Hex 25.4mm	R8160B-10			
ϕ 14mm \times 9.5mm Hex 19.0mm Fig. ①a	BM4A	B2-LM * B4-LM *	BMR2A,-10 BMR4A BMR6A BMR7A	BR2-LM * BR4-LM * * Hex.20.8mm
	BM6A BM7A	BM6 * BM7 * * Hex.20.8mm	BPM4A BPM6A,-10 BPM7A	BPMR4A,-10 BPMR6A,-10 BPMR7A,-9
ϕ 14mm \times 12.7mm Hex 20.8mm Fig. ②a	BL-6H			
ϕ 14mm \times 7.8mm Conical seat Hex 16.0mm Fig. ③a	BM6F BM7F	BM6FY	BMR6F	
	BPM6F BPM7F		BPMR6F	
ϕ 10mm \times 8.6mm Hex 14.0mm Fig. ④a	CM-6			
ϕ 10mm \times 9.5mm Hex 16.0mm Fig. ⑧a			CMR6A CMR7A	
ϕ 10mm \times 12.7mm Hex 16.0mm Fig. ⑧e			CMR5H CMR6H CMR7H	
ϕ 14mm \times 9.5mm Hex 19.0mm Fig. ①c	BPM6Y BPM7Y BPM8Y		BPMR6Y BPMR7Y BPMR8Y	



FARM EQUIPMENT TYPES

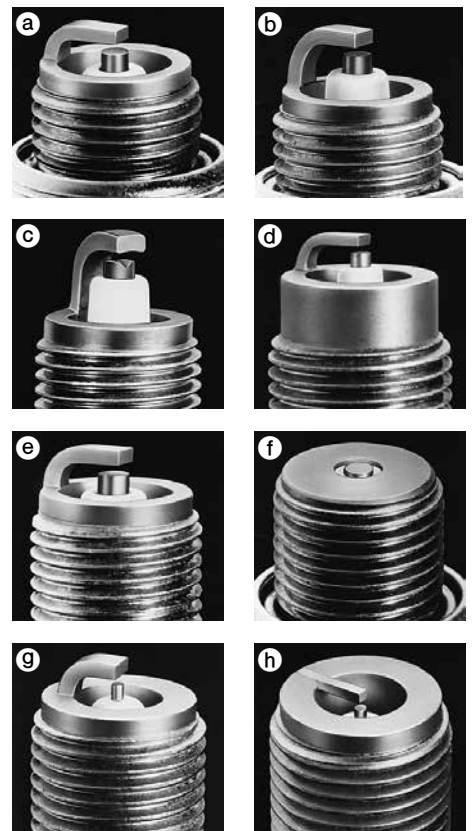
LANDMASCHINEN TYPEN TYPES MACHINES AGRICOLES
TIPOS MÁQUINAS AGRÍCOLAS FOR JORDBRUKS-MASKINER

PF1/2" \times 22.5mm Hex 23.8mm Fig. ⑤d	G-27 G-2Z
---	----------------------------

SURFACE DISCHARGE TYPES


GLEITFUNKENTYPEN TYPE À DÉCHARGE SUPERFICIELLE
TIPO DESCARGA EN SUPERFICIE TÅNDSTIFT MED YTGNIISTGAP

ϕ 14mm \times 12.7mm Hex 20.8mm Fig. ⑥f	BUHX(Series gap) BUHXW-1(Series gap)	
	BUH	
	BUHW BUHW-2	BUZH BUZH-2
ϕ 14mm \times 19.0mm Hex 20.8mm Fig. ⑦f	BUE	




RACING TYPES

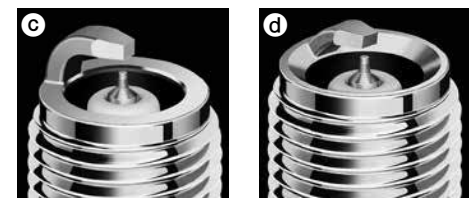
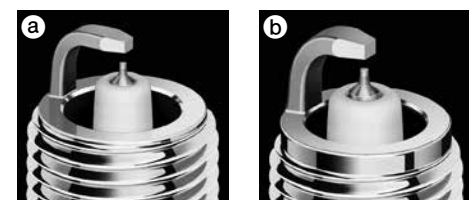
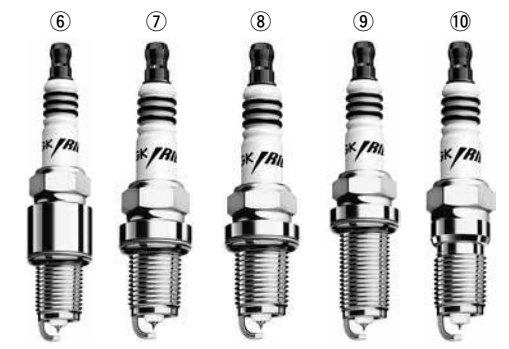
RENN-TYPEN TYPES COURS
TIPOS DE CARRERAS RACERSTIFT

	Nickel electrode Nickel Elektrode Electrodo de nickel Electrodo de níquel Nickel elektrod	Precious metal electrode Elektrode mit sonde-redel metall Electrode en metal precieux Electrodo de metal precioso Ädelmetall elektrod	Platinum electrode Platinel Ektrode Electrodo de platino Electrodo de platino Platina elektrod
ϕ 14mm \times 19.0mm Hex 20.8mm	(B8EGV Fig. ⑨g) BR8EG* B9EGV BR9EG* B10EGP BR10EG* B11EG	(B8EGV Fig. ⑨g) B85EGV B9EGV B95EGV B10EGV B105EGV B11EGV	(B10EGP Fig. ⑨h)
*Resistor Type			

IX TYPES


IX TYPEN TYPES IX
TIPOS IX IX-STIFT

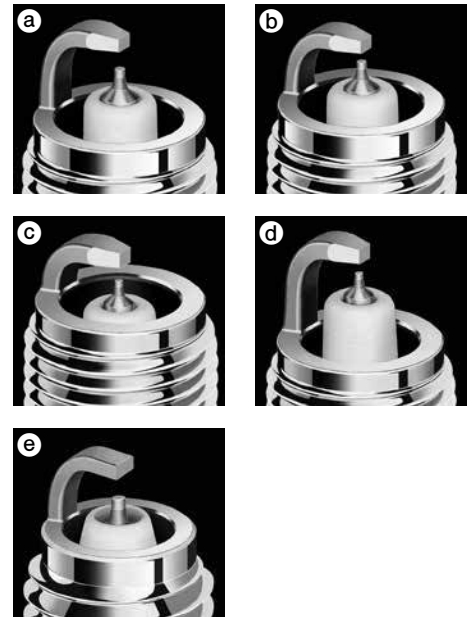
	RESISTOR RÉSISTANCE RESISTOR	MIT WIDERSTAND RESISTOR	
ϕ 18mm × 10.9mm Hex 20.8mm Fig. ① a	WR5IX		
ϕ 14mm × 19.0mm Hex 20.8mm Fig. ② b	GR4IX GR5IX		
	Fig. ② c	BR7EIX BR8EIX BR9EIX BR10EIX	
	Fig. ② d	BR8ECSIX BR9ECSIX,-5	
	Fig. ③ d	BR8ECMIX BR9ECMIX BR10ECMIX	
ϕ 14mm × 12.7mm Hex 20.8mm Fig. ④ b	BPR6HIX BPR7HIX BPR8HIX		
	Fig. ④ c	BR6HIX BR7HIX BR8HIX BR9HIX BR10HIX	
ϕ 14mm × 9.5mm Hex 20.8mm Fig. ⑤ a	XR4IX XR5IX XR45IX		
ϕ 14mm × 19.0mm Hex 16.0mm Fig. ⑥ b	BCPR7EDIX		
	Fig. ⑦ b	BCPR5EIX,-11 BCPR6EIX,-11 BCPR7EIX,-11	
	Fig. ⑧ b	BKR4EIX BKR5EIX,-11 BKR6EIX,-11 BKR7EIX,-11 BKR8EIX BKR9EIX	
Fig. ⑧ e	ZFR5FIX-11 ZFR6FIX-11		
ϕ 14mm × 26.5mm Hex 16.0mm Fig. ⑨ b	LFR5AIX-11 LFR6AIX-11 LFR7AIX	LKR6AIX LKR7AIX	LKR6AIX-P LKR6CIX
ϕ 14mm × 17.5mm Conical seat Hex 16.0mm Fig. ⑩ b	BPR6EFIX-10,-15		
	Fig. ⑩ a	TR4IX TR5IX TR6IX TR7IX TR8IX	TR55IX TR65IX TR75IX TR85IX
ϕ 14mm × 20.5mm Conical seat Hex 16.0mm Fig. ⑪ e	TR5-1IX	TR45-1IX TR55-1IX	
ϕ 14mm × 11.2mm Conical seat Hex 16.0mm Fig. ⑫ c	YR5IX YR55IX		
	Fig. ⑫ a	BR6FIX	
Fig. ⑫ a	UR4IX UR5IX UR6IX	UR45IX UR55IX	
	Fig. ⑬ b	LZR4AIX-11 LZR5AIX-13 LZR6AIX-13 LZR7AIX-13	






IX TYPES

IX TYPEN TYPES IX
TIPOS IX IX-STIFT

	RESISTOR MIT WIDERSTAND RÉSISTANCE RESISTOR RESISTOR
ϕ 12mm × 19.0mm Hex 16.0mm Fig. ① a	DCPR6EIX DCPR7EIX DCPR8EIX DCPR9EIX
Fig. ① b	DCR7EIX DCR8EIX DCR9EIX
ϕ 12mm × 19.0mm Hex 18.0mm Fig. ② a	DPR7EIX-9 DPR8EIX-9 DPR9EIX-9
Fig. ② b	DR7EIX DR8EIX DR9EIX
ϕ 12mm × 21.0mm Hex 18.0mm Fig. ③ a	DPR8ZIX
ϕ 12mm × 26.5mm Conical seat Hex 14.0mm Fig. ④ d	ZNAR7AIX ZNAR6AIX-11
ϕ 12mm × 26.5mm Hex 14.0mm	LZKR6AIX
ϕ 10mm × 19.0mm Hex 16.0mm Fig. ⑤ a	CPR6EAIX-9S CPR7EAIX-9 CPR9EAIX-9
Fig. ⑤ c	CR7EIX CR8EIX CR9EIX CR10EIX
Fig. ⑥ b	CR8EHIX-9 CR9EHIX-9
ϕ 10mm × 12.7mm Hex 16.0mm Fig. ⑦ b	CR5HIX CR6HIX CR7HIX CR8HIX CR9HIX
ϕ 8mm × 19.0mm Hex 13.0mm Fig. ⑧ e	ER8EHIX ER9EHIX



Standard 			IRIDIUM 		
Standard	Iridium	Order N°	Standard	Iridium	Order N°
B10ES	BR10EIX	6801	BR9ES	BR9EIX	3981
B6HS	BR6HIX	3419	BR9EYA	BR9EIX	3981
B7ES	BR7EIX	6664	BR9HS	BR9HIX	5687
B7HS	BR7HIX	7067	C5HSA	CR5HIX	7120
B8ES	BR8EIX	5044	C6HSA	CR6HIX	7274
B8HS	BR8HIX	7001	C7E	CR7EIX	7385
B9ES	BR9EIX	3981	C7HSA	CR7HIX	7544
B9HS	BR9HIX	5687	C8E	CR8EIX	4218
BCPR6E	BCPR6EIX	5689	C8EH-9	CR8EHIX-9	3797
BCPR6ES	BCPR6EIX-11	4919	C8HSA	CR8HIX	7669
BCPR6ET	BKR6EIX	6418	C9E	CR9EIX	3521
BKR5E-11	BKR5EIX-11	5464	CPR6EA-9	CPR6EAIX-9S	93921
BKR6E-11	BKR6EIX-11	3764	CPR6EA-9S	CPR6EAIX-9S	93921
BKR6EKC	BKR6EIX	6418	CPR7EA-9	CPR7EAIX-9	9198
BKR6ES	BKR6EIX	6418	CR5HSA	CR5HIX	7120
BP5ES	BPR5EIX	6597	CR6HSA	CR6HIX	7274
BP6ES	BPR6EIX	6637	CR7E	CR7EIX	7385
BP6HS	BPR6HIX	4085	CR7EK	CR7EIX	7385
BP6HSA	BPR6HIX	4085	CR7HSA	CR7HIX	7544
BP7ES	BPR7EIX	4055	CR7HSA-9	CR7HIX	7544
BP7HS	BPR7HIX	5944	CR8E	CR8EIX	4218
BP8ES	BPR8EIX	6684	CR8EH-9	CR8EHIX-9	3797
BP8HS	BPR8HIX	6742	CR8EK	CR8EIX	4218
BPR5ES	BPR5EIX	6597	CR8HSA	CR8HIX	7669
BPR5ES-11	BPR5EIX-11	2115	CR9E	CR9EIX	3521
BPR6ES	BPR6EIX	6637	CR9EH-9	CR9EHIX-9	6216
BPR6ES-11	BPR6EIX-11	3903	CR9EK	CR9EIX	3521
BPR6HS	BPR6HIX	4085	D7EA	DR7EIX	5686
BPR6HSA	BPR6HIX	4085	D8EA	DR8EIX	6681
BPR7ES	BPR7EIX	4055	D9EA	DR9EIX	4772
BPR7HS	BPR7HIX	5944	DCPR6E	DCPR6EIX	8196
BPR8ES	BPR8EIX	6684	DCPR7E	DCPR7EIX	6046
BPR8HS	BPR8HIX	6742	DP7EA-9	DPR7EIX-9	7803
BPR8HSA	BPR8HIX	6742	DP8EA-9	DPR8EIX-9	2202
BR10ES	BR10EIX	6801	DP9EA-9	DPR9EIX-9	5545
BR6HS	BR6HIX	3419	DPR7EA-9	DPR7EIX-9	7803
BR6HSA	BR6HIX	3419	DPR8EA-9	DPR8EIX-9	2202
BR7ES	BR7EIX	6664	DPR9EA-9	DPR9EIX-9	5545
BR7HS	BR7HIX	7067	DR7EA	DR7EIX	5686
BR8ECM	BR8ECMIX	3520	DR8EA	DR8EIX	6681
BR8ES	BR8EIX	5044	DR9EA	DR9EIX	4772
BR8HS	BR8HIX	7001	ER9EH	ER9EHIX	96652
BR8HSA	BR8HIX	7001	JR8B	DR8EIX	6681
BR9ECM	BR9ECMIX	2707	JR9B	DR9EIX	4772
BR9ECS	BR9ECSIX	5438	JR9C	DR9EIX	4772
BR9ECS-5	BR9ECSIX-5	6014			

IRIDIUM 			Standard 		
Iridium	Standard	Order N°	Iridium	Standard	Order N°
BCPR6EIX	BCPR6E	5689	BR9EIX	BR9EYA	3981
BCPR6EIX-11	BCPR6ES	4919	BR9HIX	B9HS	5687
BKR5EIX-11	BKR5E-11	5464	BR9HIX	BR9HS	5687
BKR6EIX	BCPR6ET	6418	CPR6EAIX-9S	CPR6EA-9	93921
BKR6EIX	BKR6EKC	6418	CPR6EAIX-9S	CPR6EA-9S	93921
BKR6EIX	BKR6ES	6418	CPR7EAIX-9	CPR7EA-9	9198
BKR6EIX-11	BKR6E-11	3764	CR5HIX	C5HSA	7120
BPR5EIX	BP5ES	6597	CR5HIX	CR5HSA	7120
BPR5EIX	BPR5ES	6597	CR6HIX	C6HSA	7274
BPR5EIX-11	BPR5ES-11	2115	CR6HIX	CR6HSA	7274
BPR6EIX	BP6ES	6637	CR7EIX	C7E	7385
BPR6EIX	BPR6ES	6637	CR7EIX	CR7E	7385
BPR6EIX-11	BPR6ES-11	3903	CR7EIX	CR7EK	7385
BPR6HIX	BP6HS	4085	CR7HIX	C7HSA	7544
BPR6HIX	BP6HSA	4085	CR7HIX	CR7HSA	7544
BPR6HIX	BPR6HS	4085	CR7HIX	CR7HSA-9	7544
BPR6HIX	BPR6HSA	4085	CR8EHIX-9	C8EH-9	3797
BPR7EIX	BP7ES	4055	CR8EHIX-9	CR8EH-9	3797
BPR7EIX	BPR7ES	4055	CR8EIX	C8E	4218
BPR7HIX	BP7HS	5944	CR8EIX	CR8E	4218
BPR7HIX	BPR7HS	5944	CR8EIX	CR8EK	4218
BPR8EIX	BP8ES	6684	CR8HIX	C8HSA	7669
BPR8EIX	BPR8ES	6684	CR8HIX	CR8HSA	7669
BPR8HIX	BP8HS	6742	CR9EHIX-9	CR9EH-9	6216
BPR8HIX	BPR8HS	6742	CR9EIX	C9E	3521
BPR8HIX	BPR8HSA	6742	CR9EIX	CR9E	3521
BR10EIX	B10ES	6801	CR9EIX	CR9EK	3521
BR10EIX	BR10ES	6801	DCPR6EIX	DCPR6E	8196
BR6HIX	B6HS	3419	DCPR7EIX	DCPR7E	6046
BR6HIX	BR6HS	3419	DPR7EIX-9	DP7EA-9	7803
BR6HIX	BR6HSA	3419	DPR7EIX-9	DPR7EA-9	7803
BR7EIX	B7ES	6664	DPR8EIX-9	DP8EA-9	2202
BR7EIX	BR7ES	6664	DPR8EIX-9	DPR8EA-9	2202
BR7HIX	B7HS	7067	DPR9EIX-9	DP9EA-9	5545
BR7HIX	BR7HS	7067	DPR9EIX-9	DPR9EA-9	5545
BR8ECMIX	BR8ECM	3520	DR7EIX	D7EA	5686
BR8EIX	B8ES	5044	DR7EIX	DR7EA	5686
BR8EIX	BR8ES	5044	DR8EIX	D8EA	6681
BR8HIX	B8HS	7001	DR8EIX	DR8EA	6681
BR8HIX	BR8HS	7001	DR8EIX	JR8B	6681
BR8HIX	BR8HSA	7001	DR9EIX	D9EA	4772
BR9ECMIX	BR9ECM	2707	DR9EIX	DR9EA	4772
BR9ECSIX	BR9ECS	5438	DR9EIX	JR9B	4772
BR9ECSIX-5	BR9ECS-5	6014	DR9EIX	JR9C	4772
BR9EIX	B9ES	3981	ER9EHIX	ER9EH	96652
BR9EIX	BR9ES	3981			

RACING



IGNITION
PARTS

Choosing a racing spark plug

1 Choose the right spark plug for your engine based on heat range and electrode design, engine tuning, and racing conditions.

▶ Heat range

Normal Spark plugs with a higher heat-range number have superior cooling characteristics. **High performance**

▶ Electrode design

- Engine tuning
- Torturous racing conditions
- Avoid problems due to extremes of temperature

High response **High performance**

•Low-speed performance

Racing spark plugs for both two- and four-wheel vehicles have been developed and designed for use in engines that have been fine-tuned to achieve maximum power under specific racing conditions. Racing spark plugs differ from standard plugs, both in appearance and performance, and often sacrifice plug life, and efficiency at low-speeds for optimum performance and durability under torturous racing conditions. Racing spark plugs do not improve output.

2 What to look for when choosing a racing spark plug

CAUTION 1

Shell design – To determine what kind of shell design fits in your engine, check the serial number of regulation plugs or the plugs you are currently using to verify the thread diameter, pitch, thread length and shell seat.

CAUTION 2

Firing End design – Refer to the section (3) below on electrode design to determine which type is best for your needs.

CAUTION 3




Heat range – It's important to choose a racing plug with a heat range that keeps the electrode at an optimum temperature under even the most torturous racing conditions. And remember: A higher heat-range number does not improve engine performance, it increases the plug's ability to dissipate heat.

CAUTION 4

Resistors – Due to advances in ignition-system technology, there is little if any difference in performance between plugs with resistors and those without. However there are still some variations of some models that require plugs with resistors to avoid engine trouble.

3 Choosing a firing end design

Although a good rule of thumb is that the more an electrode projects into the cylinder, the better ignition it provides, it's also true that longer projections are more susceptible to the wear and tear of extreme temperatures. High-power, high-performance engines, of course, not only run hotter, they also vibrate more, which is why we recommend choosing a firing end design that reduces exposure of the electrode and insulator as much as possible.

Projected type	Oblique electrode type	Semi-surface discharge type
		
<p>Quite similar to a standard spark plug electrode, these plugs give good overall performance in lightly tuned and naturally aspirated engines, as well as good performance in the low to medium torque range in turbo engines.</p>	<p>These provide superior performance in turbocharged engines with power boosts of 50% or more. The short ground electrode is also highly durable against mechanical shock.</p>	<p>In a sense, this is the ultimate plug configuration. Nearly all insulator cracking and electrode melting can be prevented with this type. Nevertheless, service life and low-speed performance may suffer slightly.</p>



NOTICE

Please choose racing spark plugs with the appropriate heat range and electrode design according to the tune-up level of the engine and the running conditions of the vehicle. NGK is not responsible for an engine or spark plugs troubles caused by a failure to choose the appropriate spark plug for your engine.

Spark Plug Maintenance

▶ How to correctly install spark plugs

You must take great care when installing spark plugs. In particular, you have to watch the torque. If you use too much or too little torque when installing spark plugs you can cause damage to the spark plugs and the engine, so be sure you abide by the following.

▶ Be sure to use the correct spark plug wrench.

Some engines have narrow spark plug holes thereby preventing the spark plugs from being tightened correctly with a plug wrench that does not perfectly fit the hexagonal portion of the plug. So, please use the appropriate spark plug wrench for your engine.

▶ Be sure to tighten the spark plug to the correct torque.

Screw in the spark plug and then use a torque wrench to tighten the spark plug to the standard torque noted in the chart on the right. If you do not have access to a torque wrench screw in the plug with your fingertips and then tighten to the rotation angle noted below (corresponds to the tightening torque in the chart on the right) using a spark plug wrench once the spark plug comes in contact with the spark plug tube gasket mount.

Standard Torque

Plug thread size	Tightening torque
φ 18mm	35~40N·m (3.5~4.0kgm)
φ 14mm	25~30N·m (2.5~3.0kgm)
φ 12mm	15~20N·m (1.5~2.0kgm)
φ 10mm	10~12N·m (1.0~1.2kgm)
φ 8mm	8~10N·m (0.8~1.0kgm)

Conical seat type (without gasket)

Tightening torque	
	10~20N·m (1.0~2.0kgm)



CAUTION If any lubricants, such as grease, or seizure prevention agents are used on the threads there is a danger of over tightening the spark plug past the standard torque. Therefore, do not use lubricants or seizure prevention agents on these parts.

▶ Tightening angles

Thread size	New gasket	Used gasket
φ 14mm (except ▼)	$\frac{1}{2} \sim \frac{2}{3}$ of a turn (180°~240°)	$\frac{1}{12}$ of a turn (30°)
R7433-○ R7434-○ ▼ R7435-○ R7436-○ R7437-○ R7438-○	$\frac{1}{3}$ of a turn (120°)	$\frac{1}{12}$ of a turn (30°)
φ 12mm (except ▼)	$\frac{1}{2}$ of a turn (180°)	$\frac{1}{12}$ of a turn (30°)
▼ R2556G-○ R2558E-○	$\frac{1}{4}$ of a turn (90°)	$\frac{1}{8}$ of a turn (45°)

Thread size	New gasket	Used gasket
φ 10mm (except ▼)	$\frac{1}{2}$ of a turn (180°)	$\frac{1}{12}$ of a turn (30°)
R0409B-○ ▼ R0451B-○ R0451C-○ R0465B-○	$\frac{1}{6}$ of a turn (60°)	$\frac{1}{12}$ of a turn (30°)
φ 8mm	$\frac{1}{3}$ of a turn (120°)	$\frac{1}{12}$ of a turn (30°)
Copper gasket type		
R0045Q-○ R0373A-○ R0452A-○ R0459A-○	$\frac{1}{12}$ of a turn (30°)	$\frac{1}{24}$ of a turn (15°)

▶ Plugs with gaskets that had a thread diameter of φ 18mm or φ 14mm

New gasket (except ▼) $\frac{1}{2} \sim \frac{2}{3}$ (180°~240°)

Used gasket $\frac{1}{12}$ (30°)

▼ in the case of a part number

New gasket	Used gasket
$\frac{1}{3}$ (120°)	$\frac{1}{12}$ (30°)

▶ Plugs with gaskets that had a thread diameter of φ 12mm

New gasket (except ▼) $\frac{1}{2}$ (180°)

Used gasket (except ▼) $\frac{1}{12}$ (30°)

▼ in the case of a part number

New gasket	Used gasket
$\frac{1}{4}$ (90°)	$\frac{1}{8}$ (45°)

▶ Plugs with gaskets that had a thread diameter of φ 10mm

New gasket (except ▼) $\frac{1}{2}$ (180°)

Used gasket $\frac{1}{12}$ (30°)

▼ in the case of a part number

New gasket	Used gasket
$\frac{1}{6}$ (60°)	$\frac{1}{12}$ (30°)

▶ Plugs with gaskets that had a thread diameter of φ 8mm

New gasket $\frac{1}{3}$ (120°)

Used gasket $\frac{1}{12}$ (30°)

▶ Conical seat type without gaskets

New and Used gasket $\frac{1}{16}$ (22.5°)

▶ Plugs with copper gaskets

New gasket $\frac{1}{12}$ (30°)

Used gasket $\frac{1}{24}$ (15°)

▶ $\phi 14\text{mm}\times 19\text{mm}$ (Hex20.8mm)



R6918B-○



Heat range	7	8	9
Spark plug type	B-E		
Terminal shape			
Center electrode material	Platinum		
Ground electrode material	Nickel		



R7376-○



Heat range	7	8	9	10
Spark plug type	B-E			
Terminal shape				
Center electrode material	Iridium			
Ground electrode material	Platinum			



R6712-○



Heat range	9	10
Spark plug type	B-E	
Terminal shape		
Center electrode material	Nickel	
Ground electrode material	—	

▶ $\phi 14\text{mm}\times 22\text{mm}$ (Hex16.0mm)



R7282A-○^{※1}



Heat range	10	105	11
Spark plug type	Short		
Terminal shape			
Center electrode material	Iridium		
Ground electrode material	Platinum		

- ※ 1) It's necessary to use special plug caps(Please refer to page 8)
 - ※ 2) The length from gasket to terminal of ISO/JIS type spark plugs is 50.5mm which is 2.5mm shorter than old JIS type spark plugs.
 - ※ 3) Heat range number enters ○
 - ※ 4) Racing spark plugs may be finished selling without notice.
- NOTICE) = Solid post terminal = Thread terminal with nut = Thread terminal

▶ $\phi 14\text{mm} \times 19\text{mm}$ (Hex 16.0mm)

Please be aware that some plugs cannot be replaced despite having the same thread size and length.

R7282- ○ ※1



Heat range	9	10	105	11
------------	---	----	-----	----



Spark plug type	Short
Terminal shape	
Center electrode material	Iridium
Ground electrode material	Platinum

R7433- ○



Heat range	8	9	10
------------	---	---	----



Spark plug type	BK-E (ISO/JIS) ※2
Terminal shape	
Center electrode material	Iridium
Ground electrode material	Nickel

R7434- ○



Heat range	8	9	10
------------	---	---	----



Spark plug type	BK-E (ISO/JIS) ※2
Terminal shape	
Center electrode material	Iridium
Ground electrode material	Platinum

R6601- ○



Heat range	8	9	10	11
------------	---	---	----	----

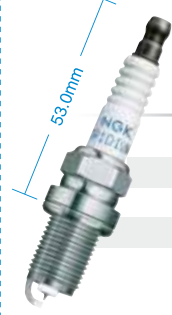


Spark plug type	BK-E (ISO/JIS) ※2
Terminal shape	
Center electrode material	Nickel
Ground electrode material	—

R7435- ○



Heat range	8	9	10
------------	---	---	----



Spark plug type	BCP-E (old JIS)
Terminal shape	
Center electrode material	Iridium
Ground electrode material	Nickel

R7436- ○



Heat range	8	9	10
------------	---	---	----



Spark plug type	BC-E (old JIS)
Terminal shape	
Center electrode material	Iridium
Ground electrode material	Platinum

R6690- ○



Heat range	9	10	11
------------	---	----	----



Spark plug type	BC-E (old JIS)
Terminal shape	
Center electrode material	Nickel
Ground electrode material	—

▶ $\phi 14\text{mm} \times 26.5\text{mm}$ (Hex16.0mm)



R7437-

Heat range 8 9 10

Spark plug type	LFR long reach
Terminal shape	
Center electrode material	Iridium
Ground electrode material	Nickel



R7438-

Heat range 8 9 10

Spark plug type	LFR long reach
Terminal shape	
Center electrode material	Iridium
Ground electrode material	Platinum



▶ $\phi 14\text{mm} \times 21.5\text{mm}$ (Hex20.8mm)



R6725-

Heat range 9 10 105 11 115

Spark plug type	Rotary Engine RX-7
Terminal shape	
Center electrode material	Platinum
Ground electrode material	Platinum



R7420-

Heat range 9 10 105 11

Spark plug type	Rotary Engine RX-7
Terminal shape	
Center electrode material	Iridium
Ground electrode material	Platinum



▶ $\phi 14\text{mm} \times 21\text{mm}$ (Hex20.8mm)



R7440A-L

Heat range 9 10

Spark plug type	Rotary Engine RX-8 Lside
Terminal shape	
Center electrode material	Iridium
Ground electrode material	Platinum



▶ $\phi 14\text{mm} \times 19\text{mm}$ (Hex20.8mm)



R7440B-T

Heat range 10 11

Spark plug type	Rotary Engine RX-8 Tside
Terminal shape	
Center electrode material	Iridium
Ground electrode material	Platinum



▶ $\phi 12\text{mm} \times 26.5\text{mm}$ (Hex16.0mm)



R2556G-

Heat range 8 9 10

Spark plug type	LKR long reach
Terminal shape	
Center electrode material	Iridium
Ground electrode material	Platinum



▶ $\phi 12\text{mm} \times 26.5\text{mm}$ (Hex14.0mm)



R2558E-

Heat range 8 9 10

Spark plug type	LKAR long reach
Terminal shape	
Center electrode material	Iridium
Ground electrode material	Platinum



▶ ϕ 12mm×19mm(Hex16.0mm)



R2349-○

Heat range 9 10 11

Spark plug type	DC-E
Terminal shape	
Center electrode material	Nickel
Ground electrode material	—



R2525-○

Heat range 9 10

Spark plug type	DC-E
Terminal shape	
Center electrode material	Platinum
Ground electrode material	Nickel



▶ ϕ 10mm×26.5mm(Hex16.0mm)



R0452A-○

Heat range 10

Spark plug type	LMR long reach
Terminal shape	
Center electrode material	Nickel
Ground electrode material	—



▶ ϕ 10mm×26.5mm(Hex14.0mm)



R0465B-○

Heat range 10

Spark plug type	LMAR long reach
Terminal shape	
Center electrode material	Nickel
Ground electrode material	—



R0451B-○

Heat range 8

Spark plug type	LMAR long reach
Terminal shape	
Center electrode material	Iridium
Ground electrode material	Nickel



R0451C-○

Heat range 10

Spark plug type	LMAR long reach
Terminal shape	
Center electrode material	Iridium
Ground electrode material	Nickel



※ 1) Heat range number enters ○

※ 2) Racing spark plugs may be finished selling without notice.

NOTICE) = Solid post terminal = Thread terminal with nut = Thread terminal

▶ $\phi 10\text{mm}\times 19\text{mm}$ (Hex16.0mm)



R0373A-○



Heat range	8	9	10	11
------------	---	---	----	----

Spark plug type	C-E
Terminal shape	
Center electrode material	Iridium
Ground electrode material	Platinum



R0045Q-○



Heat range	10	11
------------	----	----

Spark plug type	C-E
Terminal shape	
Center electrode material	Nickel
Ground electrode material	—

▶ $\phi 10\text{mm}\times 19\text{mm}$ (Hex16.0mm) Half thread



R0409B-○



Heat range	8	9	10
------------	---	---	----

Spark plug type	C-EH
Terminal shape	
Center electrode material	Iridium
Ground electrode material	Nickel



R0459A-○



Heat range	10
------------	----

Spark plug type	C-EH
Terminal shape	
Center electrode material	Nickel
Ground electrode material	—

▶ $\phi 8\text{mm}\times 19\text{mm}$ (Hex13.0mm) Half thread



R847-○



Heat range	10	11
------------	----	----

Spark plug type	E-EH
Terminal shape	
Center electrode material	Nickel
Ground electrode material	—

※ 1) Heat range number enters ○

※ 2) Racing spark plugs may be finished selling without notice.

NOTICE) = Solid post terminal = Thread terminal with nut = Thread terminal



▶ Discontinued plug types

Red color indicates non resistor plugs. Heat range number enters

Old part number	New part number	Old part number	New part number
R0045G-,R0045J-	→ R0045Q-	R6179A-	→ R7282-
R016-,R017-	→ R0373A-	R6255-,R6255F-,R6326-	→ R7433-
R0161-	→ CR HIX	R6205-,R6241-	→ R7433- or R7434-
R216-,R217-	→ R2525-	R6206-,R6242-	→ R7434-
R2270-,R2430-	→ R2349-	R5400-,R5400F-,R6337-	→ R7435-
R2556B-	→ R2556G-	R5686-	→ R7435- or R7436-
R2558A-	→ R2558E-	R5830-,R5687-	→ R7436-
R4304A-	→ BPR EIX	R7112-,R7113-	→ R7433-
R5530,R5525-	→ BR HIX	R7114-,R7115-	→ R7433- or R7434-
R5649-	→ R6712-	R7116-,R7117-	→ R7434-
R6711-	→ R6601-	R7118-,R7119-	→ R7434-
R5883-	→ R6690-	R7232-,R7233-	→ R7435-
R4630A-,R6385-P	→ R7376-	R7234-,R7235-	→ R7435- or R7436-
R6120-	→ R7282-	R7236-,R7237-	→ R7436-
R6120A-	→ R7282A-	R7238-,R7239-	→ R7436-

▶ Racing spark plug caps

Heat range number enters

Plug cap number(color)	Plugs and cables
 TRS1225-B (Blue) ※for HONDA RACE	R7282-,R7282A- ϕ 8mm Cable
 TRS1233A-R (Red) TRS1233B-Y (Yellow) TRS1233C-G (Green)	R7282-,R7282A- ϕ 7mm Cable



▶ Motorcycles

Heat range number enters

Manufacturer	Model	Spark plug Number	Racing spark plug IX spark plug	other applicable plug number
▶ HONDA				
Road race	CBR1000RR ('17~)	SILMAR10C9S	R0451C-	p8
	CBR1000RR (~'16)	IMR9E-9HES	R0409B-, R0459A-	p9
	CBR600RR	IMR9E-9HES	R0409B-	
	CBR400RR	CR8EH-9	CR-EHIX-9, R0409B-	p8
	CBR250RR	SILMAR8C9	SILMAR9C9, R0451C-	
	CBR250R	SIMR8A9	CR-EIX, R0373A-	p9
	NSR250R-SP/SE	BR9ECM	BR-ECMIX	p5
NSR50	BR8ES	BR-EIX, R7376-		
Road race	NSF250R	R0452A-10	R0452A-, R0451C-	p8
Off road	CRF450R ('09~)	SILMAR9A9S	-	p8
	CRF250R ('10~)	R0451B-8	R0451B-	
	CRF250R ('04~ '09)	R0409B-8	R0409B-	p9
	CRF150R/R II	CR8EH-9	CR-EHIX-9, R0409B-	
	CRF125F	CPR6EA-9	CPR6EAI-9S	p9
	CRF50F	CR6HSA	CR-HIX	p9
	CR125R	BR9EG	BR-EIX, R7376-	p5
	CR85R/R II	BR10EG	BR-EIX, R7376-	
	CR80R/R II	BR10EG	BR-EIX, R7376-	
	▶ KAWASAKI			
Road race	Ninja ZX-10R ('16~)	SILMAR9B9	R0451C-, R0465B-	p8
	Ninja ZX-10R (~ '15)	CR9EIA-9	R0373A-, R0045Q-	
	Ninja ZX-6R/RR	CR9E	R0373A-, R0045Q-	p9
	Ninja 400	CR9EIA-9	CR-EIA-9, R0373A-	
	Ninja 250	CR8E	CR-EIX, R0373A-	
	Ninja 250SL	MR8CI-8	CR-EIX, R0373A-	
Off road	KX450F	CPR8EB-9	-	p9
	KX250F (2011~)	CPR8EB-9	-	
	KX250F (2006~2011)	CR8E	CR-EIX	p9
	KX250 (2005~)	BR8ECMVX	BR-ECMIX	
	KX125 (2006~)	BR9ECMVX	BR-ECMIX	p5
	KX85/ II	R6252K-105	R7376-	
	KX65	BR10EG	BR-EIX, R7376-	
	KLX450R	CPR8EB-9	-	p9
	KLX250	CR8E	CR-EIX	
	KLX125	CR7HSA	CR-HIX	
	KLX110L	CR6HSA	CR-HIX	
▶ SUZUKI				
Road race	GSX-R1000 ('07~)	CR9EIA-9	R0373A-, R0045Q-	p9
	GSX-R600 ('08~)	CR9EIA-9	R0373A-, R0045Q-	
Off road	RM-Z450 (2007~)	DIMR8A10	-	p9
	RM-Z250 (2013~)	CR8EIB-10	-	
	RM-Z250 (2007~2013)	CR8EIA-10	-	p9
	RM250 ('02~)	BR8EG	BR-EIX, R7376-	
	RM125 ('97~)	R6918B-8	R6918B-	p5
	RM85/85L	BR10ES	BR-EIX, R7376-	

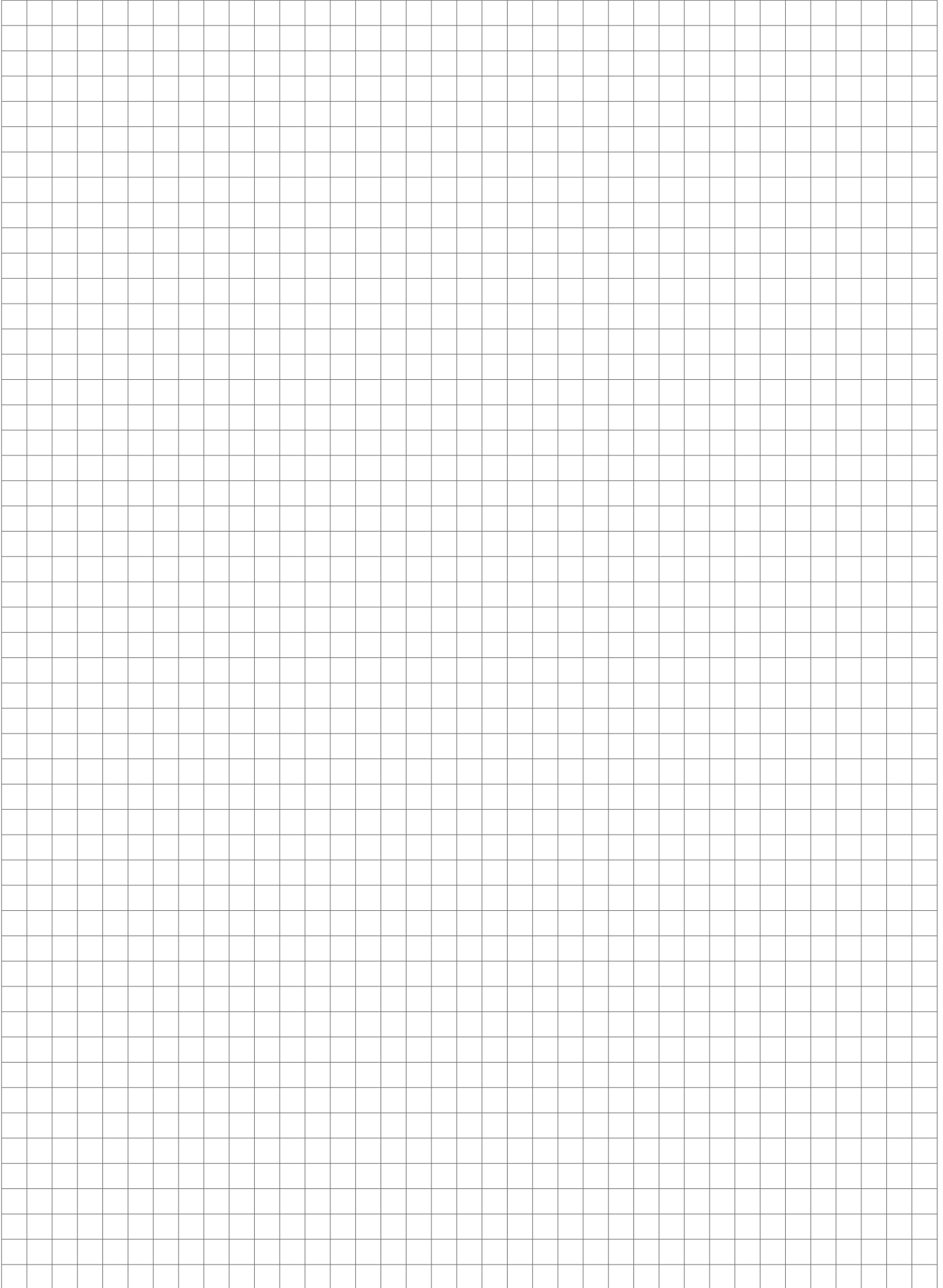


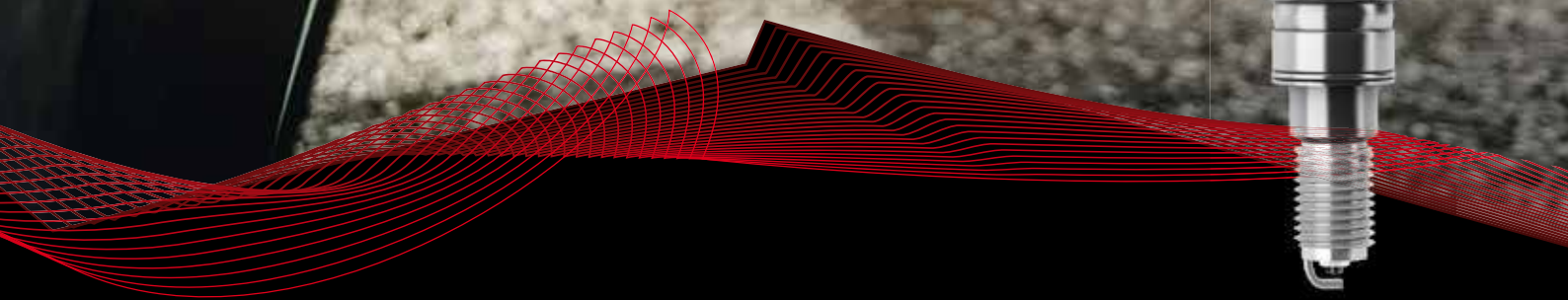
Heat range number enters ◯

Manufacturer	Model	Spark plug Number	Racing spark plug IX spark plug	other applicable plug number
▶ YAMAHA				
Road race	YZF-R1/R1M	LMAR9E-J	R0465B-◯	p8
	YZF-R1 ('04~'08)	CR9EK	R0373A-◯,R0045Q-◯	
	YZF-R6 ('98~)	CR10EK	R0373A-◯,R0045Q-◯	p9
	YZF-R3/R25	CR9E	CR◯EIX,R0373A-◯	
Off road	YZ450F	CR8E	CR◯EIX	p8
	YZ250F (2014~)	LMAR8G	-	
	YZ250F (~2014)	CR8E	CR◯EIX	p9
	YZ250	BR8EG	BR◯EIX,R7376-◯	p5
	YZ125	BR9EVX	BR◯EIX,R7376-◯	
	YZ85/LW	BR10EG	BR◯EIX,R7376-◯	
	WR250R/X	CR9EK	CR◯EIX	p9
▶ APRILIA				
Road race	RSV4	CR9EKB	R0373A-◯※1,R0045Q-◯※1	p9
	RS4 125	CR9EB	CR◯EIX※1	
▶ BMW				
Road race	S1000RR	LMAR9D-J	R0465B-◯※1	p8
▶ DUCATI				
Road race	Panigale R	MAR9A-J	-	
	1299 Panigale/S	MAR9A-J	-	
	1199 Panigale S/R	MAR9A-J	-	
	1198/S/R	MAR10A-J	-	
	1098/S/R	MAR10A-J	-	
	959 Panigale	MAR10A-J	-	
	899 Panigale	MAR9A-J	-	
▶ KTM				
Road race	1190 RC8/R	LKAR9BI9,LMAR7A-9※2	-	p7
	RC 390	LKAR8A-9	R2558E-◯	
	RC 250	LKAR8A-9	R2558E-◯	
Off road	450SX-F ('16~)	LMAR9AI-8	-	p8
	450SX-F ('13~'15)	LKAR8AI-9	-	p7
	450SX-F ('07~'12)	CR9EKB	R0373A-◯※1	p9
	350SX-F ('11~)	LMAR9AI-8	-	p8
	250SX-F ('13~)	LMAR9AI-8	-	
	250SX-F ('06~'12)	CR9EKB	R0373A-◯※1	p9
	125SX ('02~'08)	BR9EVX	BR◯EIX,R7376-◯	p5
	65SX ('09~)	LR8B	-	p9
	50SX ('09~)	CR8HSA	CR◯HIX	

※1: You need terminal nut.

※2: There are two product numbers for twin spark engines.





IGNITION
PARTS



C
Y
I



Stock-No

Quick-No

PRIDIUM
IX

Stock-No
IX

A.J.S.

Chipmunk 50		50	1	2003-		0,6	BP4HS	3611			
DD50 Regal Raptor		50	1	2003-		0,7	CR7HS	7223		CR7HIX	7544
JSM 50 Motard		50	1	2011-		0,6	BR8ES	5422	Q207	BR8EIX	5044
Coyote 80		80	1	2003-		0,6	BP6HS	4511		BPR6HIX	4085
Cougar 100		100	1	2003-	Jincheng Engine	0,6	BP7HS	5111		BPR7HIX	5944
DD100 Regal Raptor		100	1	2003-		0,7	CR7HS	7223		CR7HIX	7544
CR3-125 Super Sports		125	1	-		0,6	DR8EA	7162		DR8EIX	6681
JS 125Y Tiger		125	1	2003-		0,7	DR8ES	5423	Q217	DR8EIX	6681
JSM 125 Motard		125	1	2009-2015		0,6	CR6HSA	2983		CR6HIX	7274
JSM 125 Trail		125	1	2009-2014		0,6	CR6HSA	2983		CR6HIX	7274

ADIVA

Adiva 125		125	1	2001-		0,6	CR8EB	7784		CR8EIX	4218
Adiva AD 125		125	1	2008-2010		0,8	CR9E	6263	Q227	CR9EIX	3521
Adiva AD 200		200	1	-		0,7	CR7E	4578	Q225	CR7EIX	7385
Adiva AD 250		250	1	2007-2007		0,8	CR9E	6263	Q227	CR9EIX	3521
Adiva 250		250	1	-		0,8	CR8EB	7784		CR8EIX	4218
Adiva AD 250 ie		250	1	2008-2010		0,8	CR9E	6263	Q227	CR9EIX	3521
Adiva AD 300		300	1	-		0,7	CR7E	4578	Q225	CR7EIX	7385

ADLY

Citybird, Crosser, Fox, Jet X1, Pista, Predator		50	1	1997-		0,6	BPR7HS	6422	Q215	BPR7HIX	5944
Cat, Predator, Jet, X1		100	1	1997-		0,6	BPR7HS	6422	Q215	BPR7HIX	5944
Activator 125		125	1	1999-		0,5	CR7HSA	4549		CR7HIX	7544
AJP 125 PR4		125	1	2003-		0,9	DPR7EA-9	5129	Q220	DPR7EIX-9	7803
Cat 125		125	1	1997-		0,5	CR7HSA	4549		CR7HIX	7544

AJP

Enduro 125		125	1	2003-		0,8	DR8ES	5423	Q217	DR8EIX	6681
PR3 125 Enduro		125	1	2008-2015						DR8EIX	6681
PR4 125 Limited Edition		125	1	2011-						DR8EIX	6681
Supermoto 125		125	1	2003-		0,8	DR8ES	5423	Q217	DR8EIX	6681
Enduro 200		200	1	2003-		0,8	DR8ES	5423	Q217	DR8EIX	6681
PR3 200 Supermoto	SM	200	1	2010-						DR8EIX	6681
PR4 200 Limited Edition		200	1	2011-						DR8EIX	6681
PR4 200 Supermoto	SM	200	1	2011-						DR8EIX	6681
PR4 200 Supermoto Pro	SM	200	1	2011-						DR8EIX	6681
PR5 250 Supermoto		250	1	2010-2015						DR8EIX	6681
Supermoto 200		200	1	2003-		0,8	DR8ES	5423	Q217	DR8EIX	6681
P 250 Cross		250	1	2004-		0,6	CR8EB	7784		CR8EIX	4218

ALFER

GR 30, TX 30		50	1	-		0,6	BR8HS	4322	Q212	BR8HIX	7001
MC 80		80	1	-		0,5				BR9EIX	3981
GR 125 ISDE		125	1	-		0,5				BR8EIX	5044
MC 125		125	1	-		0,5				BR9EIX	3981
Trial		125	1	2000-		0,7	CR9EB	6955		CR9EIX	3521
VRE 125 4T		125	1	-	4stroke	0,7	CR9E	6263	Q227	CR9EIX	3521
VRE 125 4T No limit		125	1	-	4stroke	0,7	CR9E	6263	Q227	CR9EIX	3521

* Bitte Elektrodenabstand nach Angaben des Herstellers justieren

* Please adjust the groundelectrode gap

* Veuillez vérifier l' écartement

* Por favor, ajustar distancia entre electrodos

* regolare il gap



Stock-No

Quick-No



Stock-No

ALFER

EGR 250 Agua / Air		250	1	-		0,5	B8ES	2411	Q201	BR8EIX	5044
MC 250		250	1	-		0,5				BR9EIX	3981
VR 250 Enduro 2T		250	1	-	2stroke	0,8	BR8ES	5422	Q207	BR8EIX	5044
VR 250 Super Motard	VR	250	1	2000-		0,6	BR8ES	5422	Q207	BR8EIX	5044
VR 250 no limit Supermoto 2T		250	1	-	2stroke	0,8	BR8ES	5422	Q207	BR8EIX	5044
AR-1		300	1	-		0,5	B8ES	2411	Q201	BR8EIX	5044
GR 300 Agua		300	1	-		0,5	B8ES	2411	Q201	BR8EIX	5044
TX-300		300	1	-		0,5	B8ES	2411	Q201	BR8EIX	5044
MC 500		490	1	-		0,5				BR9EIX	3981

APRILIA

Amico 25	MK	25	1	1996-		0,5	BR7HS	4122	Q211	BR7HIX	7067
AF1 50		50	1	1992-1993	Engine AM3	0,5	B9ES	2611	Q202	BR9EIX	3981
AF1 50		50	1	1986-1992	Engine RV3-4	0,5	B9ES	2611	Q202	BR9EIX	3981
Amico 50		50	1	1990-2001		0,6	BR7HS	4122	Q211	BR7HIX	7067
Area 51 Superbike, Tetsuya		50	1	1999-2003		0,7	BR8HS	4322	Q212	BR8HIX	7001
Classic 50		50	1	1995-1997	Engine AM3/5 H2O AUTOMIX	0,5	B9ES	2611	Q202	BR9EIX	3981
Classic 50		50	1	1997-2002	Engine AM5 H2O AUTOMIX	0,8	BR8ES	5422	Q207	BR8EIX	5044
Extrema 50		50	1	1993-		0,5	B8ES	2411	Q201	BR8EIX	5044
Gulliver 50		50	1	1996-2001	Liquid cooled	0,7	BR8HS	4322	Q212	BR8HIX	7001
Gulliver 50		50	1	1995-2001	Air cooled	0,5	BR7HS	4122	Q211	BR7HIX	7067
Habana 50		50	1	1999-2002		0,6	BPR8HS	3725		BPR8HIX	6742
Mojito Custom 50		50	1	2002-2003		0,6	BPR8HS	3725		BPR8HIX	6742
Mojito Custom 50		50	1	2004-	Engine Piaggio	0,6	BR10ES	4832		BR10EIX	6801
Mojito Custom 50		50	1	2005-		0,7	BR9ES	5722	Q208	BR9EIX	3981
MX 50		50	1	2002-2004	Engine AM6	0,6	BR9ES	5722	Q208	BR9EIX	3981
Rally 50		50	1	1995-2001	Air cooled	0,5	BR7HS	4122	Q211	BR7HIX	7067
Rally 50		50	1	1996-2001	Liquid cooled	0,5	BR8HS	4322	Q212	BR8HIX	7001
Red Rose 50		50	1	1992-1994	Engine AM3 H2O AUTOMIX	0,5	B9ES	2611	Q202	BR9EIX	3981
RS 50		50	1	1993-1996	Engine AM5 H2O AUTOMIX	0,5	B8ES	2411	Q201	BR8EIX	5044
RS 50		50	1	1997-2005	Engine AM6	0,8	BR8ES	5422	Q207	BR8EIX	5044
RS 50		50	1	2006-	Engine Piaggio	0,6	BR9ES	5722	Q208	BR9EIX	3981
RS4		50	1	2011-		0,8	BR8ES	5422	Q207	BR8EIX	5044
RX 50		50	1	1988-1993	Engine AM3	0,5	B9ES	2611	Q202	BR9EIX	3981
RX 50		50	1	1994-1996	Engine AM5	0,5	B9ES	2611	Q202	BR9EIX	3981
RX 50		50	1	1997-2005	Engine AM6	0,6	BR9ES	5722	Q208	BR9EIX	3981
RX 50		50	1	2006-	Engine Piaggio	0,6	BR9ES	5722	Q208	BR9EIX	3981
RX 50 Racing		50	1	2003-2004	Minarelli AM6	0,6	BR9ES	5722	Q208	BR9EIX	3981
Scarabeo 50 DiTech		50	1	2000-2004	Engine DiTech	0,6	CPR8E	7411			
Scarabeo 50 2T		50	1	1993-2003	2stroke	0,5	BR7HS	4122	Q211	BR7HIX	7067
Scarabeo 50 2T		50	1	2010-	Engine Piaggio	0,6	BR8ES	5422	Q207	BR8EIX	5044
Scarabeo 50 4T		50	1	2001-2003	4stroke	0,7	CR8EB	7784		CR8EIX	4218
Scarabeo 50 4T		50	1	2004-2006	4stroke	0,6	CR9EB	6955		CR9EIX	3521
Scarabeo 50 4T		50	1	2006-	Engine C376M / 4stroke	0,7	PMR7A	4259			
Scarabeo 50 Street		50	1	2005-		0,8	BR9ES	5722	Q208	BR9EIX	3981
Sonic 50		50	1	1998-2003	Air cooled	0,5	BR7HS	4122	Q211	BR7HIX	7067
Sonic 50		50	1	1998-2003	Liquid cooled	0,6	BR8HS	4322	Q212	BR8HIX	7001
Sonic 50		50	1	2003-	Euro 2	0,6	BR8HS	4322	Q212	BR8HIX	7001
Sonic FT 50 2T		50	1	1998-2001	Air cooled	0,5	BR8HS	4322	Q212	BR8HIX	7001
Sonic GP 50 2T		50	1	1998-2005	Liquid cooled	0,5	BR8HS	4322	Q212	BR8HIX	7001
Sportcity One		50	1	2008-	4stroke	0,7	CR8EB	7784		CR8EIX	4218

* Bitte Elektrodenabstand nach Angaben des Herstellers justieren

* Please adjust the groundelectrode gap

* Veuillez vérifier L' écartement

* Por favor, ajustar distancia entre electrodos

* regolare il gap



C
Y
I



Stock-No

Quick-No

PRIDIUM
IX

Stock-No
IX

APRILIA

Sportcity One 50 4T		50	1	2008-	4stroke	0,7	PMR7A	4259			
Sportcity One 50 2T Street		50	1	2008-	2stroke	0,6	BR9ES	5722	Q208	BR9EIX	3981
SR 50		50	1	1994-2001	Engine Minarelli Liquid cooled	0,7	BR8HS	4322	Q212	BR8HIX	7001
SR 50 AC		50	1	1993-2001	Engine Minarelli Air cooled	0,7	BR7HS	4122	Q211	BR7HIX	7067
SR 50 Carb		50	1	2004-	19,0mm Thread	0,6	BR9ES	5722	Q208	BR9EIX	3981
SR 50 Di Tech Injection		50	1	2005-		0,8	ZMR7AP	6914			
SR 50 Di Tech		50	1	2001-2004	Injection	0,8	CPR8E	7411		CR8EIX	4218
SR 50 i.e. LC		50	1	2000-2004	Injection DiTech	0,6	CPR8E	7411			
SR 50 i.e. Pure Jet		50	1	2004-		0,8	ZMR7AP	6914			
SR 50 LC		50	1	2000-2003	Engine Aprilia LO2	0,7	BPR8HS	3725		BPR8HIX	6742
SR 50 Motard		50	1	2012-		0,6	BR8ES	5422	Q207	BR8EIX	5044
SR 50 Motard		50	1	2014-		0,8	BR8ES	5422	Q207	BR8EIX	5044
SR 50 R		50	1	2004-	Engine Piaggio	0,6	BR9ES	5722	Q208	BR9EIX	3981
SR 50 R - Factory		50	1	2004-	Engine Piaggio Purejet	0,6	CPR8E	7411			
SR 50 R - Factory Replica SBK		50	1	2008-	Engine Piaggio Purejet	0,6	CPR8E	7411			
SR 50 R - Replica SBK		50	1	2008-		0,6	BR9ES	5722	Q208	BR9EIX	3981
SR 50 Racing & Sport		50	1	2000-	Liquid cooled	0,7	BPR7HS	6422	Q215	BPR7HIX	5944
SR 50		50	1	1996-1999	Liquid cooled	0,6	BR8HS	4322	Q212	BR8HIX	7001
SR 50 Racing		50	1	1996-		0,7	BR7HS	4122	Q211	BR7HIX	7067
SR 50 Stealth		50	1	1996-		0,7	BR7HS	4122	Q211	BR7HIX	7067
SR 50 Street		50	1	2004-	Engine Piaggio	0,8	BR9ES	5722	Q208	BR9EIX	3981
SR 50 WWW		50	1	2001-2002		0,6	BR7HS	4122	Q211	BR7HIX	7067
SX 50		50	1	2008-	Engine Piaggio	0,6	BR9ES	5722	Q208	BR9EIX	3981
Tuono 50		50	1	2003-2004	Engine AM6	0,6	BR9ES	5722	Q208	BR9EIX	3981
Scarabeo 100 2T		100	1	2000-2002	2stroke	0,7	BR8HS	4322	Q212	BR8HIX	7001
Scarabeo 100 4T		100	1	2000-	4stroke	0,7	CR9EB	6955		CR9EIX	3521
AF1 Futura / Futura SP / Replica		125	1	1990-1992	Engine Rotax 123	0,5	B10EG	3630			
AF1 Futura		125	1	1990-1993		0,5	BR10EG	3830		BR10EIX	6801
Atlantic 125		125	1	2003-		0,6	CR8EB	7784		CR8EIX	4218
Classic 125		125	1	1996-2002	Full Power	0,5	BR10EG	3830		BR10EIX	6801
Classic 125		125	1	1996-2002	11KW	0,8	BR8ES	5422	Q207	BR8EIX	5044
ETX 125		125	1	1984-1998		0,5	B9ES	2611	Q202	BR9EIX	3981
ETX 125		125	1	1999-2002	Engine Rotax	0,8	BR8ES	5422	Q207	BR8EIX	5044
ETX 125		125	1	1998-	Full Power	0,5	BR10EG	3830		BR10EIX	6801
Europa 125		125	1	1990-		0,5	BR10EG	3830		BR10EIX	6801
Habana 125 / Habana Custom 125		125	1	1999-2001		0,7	CR7E	4578	Q225	CR7EIX	7385
Leonardo 125		125	1	1995-2001		0,7	CR8E	1275	Q226	CR8EIX	4218
Leonardo 125 ST		125	1	1996-		0,6	CR8E	1275	Q226	CR8EIX	4218
Leonardo 125 ST		125	1	2002-2006		0,6	CR8EB	7784		CR8EIX	4218
Mojito 125		125	1	2002-2004		0,6	CR8E	1275	Q226	CR8EIX	4218
Mojito Custom 125		125	1	2002-		0,8	CR7EB	4663		CR7EIX	7385
Mojito Custom 125		125	1	2005-		0,7	CR9E	6263	Q227	CR9EIX	3521
MX 125		125	1	2004-2006		0,8	BR8ES	5422	Q207	BR8EIX	5044
Pegaso 125		125	1	1990-1996		0,5	B10EG	3630			
Pegaso 125		125	1	1992-1996		0,5	BR10EG	3830		BR10EIX	6801
Red Rose 125		125	1	1988-1995		0,5	B10EG	3630			
Red Rose 125		125	1	1988-1994		0,5	BR10EG	3830		BR10EIX	6801
RS 125 R Extrema		125	1	1993-	35BHP Unrestricted	0,5	BR10EG	3830		BR10EIX	6801
RS 125 R Extrema		125	1	1993-	8,8KW/12ch	0,5	BR8ES	5422	Q207	BR8EIX	5044
RS 125 Tuono		125	1	2003-		0,6	BR8ES	5422	Q207	BR8EIX	5044
RS 125 Replica		125	1	1993-		0,5	BR10EG	3830		BR10EIX	6801
RS 125 Extrema		125	1	1993-		0,5	BR10EG	3830		BR10EIX	6801

* Bitte Elektrodenabstand nach Angaben des Herstellers justieren

* Please adjust the groundelectrode gap

* Veuillez vérifier L' écartement

* Por favor, ajustar distancia entre electrodos

* regolare il gap



Stock-No

Quick-No

APRILIA

Stock-No

APRILIA											
RS 125		125	1	1992-1997	All models	0,5	BR10EG	3830		BR10EIX	6801
RS 125		125	1	1996-	Full Power	0,5	BR10EG	3830		BR10EIX	6801
RS 125		125	1	1996-	Limited power 11kW	0,8	BR8ES	5422	Q207	BR8EIX	5044
RS4		125	1	2011-		0,7	CR9EB	6955		CR9EIX	3521
RX 125		125	1	1990-2002		0,5	B10EG	3630			
RX 125		125	1	1994-1996		0,5	BR10EG	3830		BR10EIX	6801
RX 125		125	1	2008-	Full Power	0,5	BR10EG	3830		BR10EIX	6801
RX 125		125	1	2008-	Limited power 11kW	0,8	BR8ES	5422	Q207	BR8EIX	5044
Scarabeo Light		125	1	1999-		0,6	CR8E	1275	Q226	CR8EIX	4218
Scarabeo 125		125	1	1999-2009		0,6	CR8EB	7784		CR8EIX	4218
Scarabeo 125 GT		125	1	2002-2007		0,6	CR8EB	7784		CR8EIX	4218
Scarabeo 125 i.e.		125	1	2009-		0,7	PMR9B	4717			
Scarabeo Street		125	1	2006-		0,7	CR9EB	6955		CR9EIX	3521
Sportcity 125		125	1	2004-2008		0,6	CR8E	1275	Q226	CR8EIX	4218
Sport Pro 125		125	1	1992-1993		0,5	BR10EG	3830		BR10EIX	6801
Sportcity Cube 125		125	1	2008-		0,8	CR8EB	7784		CR8EIX	4218
Sportcity One 125		125	1	2008-		0,8	CR7EB	4663		CR7EIX	7385
SR 125 AC		125	1	2000-		0,5	BR8ES	5422	Q207	BR8EIX	5044
SR 125		125	1	1999-2002		0,6	BR8ES	5422	Q207	BR8EIX	5044
SR 125 MAX		125	1	2011-		0,7	CR8EKB	4374		CR8EIX	4218
SR 125 Motard		125	1	2012-		0,8	CR7EB	4663		CR7EIX	7385
SX 125		125	1	2008-	11kW	0,5	BR8ES	5422	Q207	BR8EIX	5044
SX 125		125	1	2008-		0,5	BR10EG	3830		BR10EIX	6801
Tuareg Rallye		125	1	1990-1994		0,5	B10EG	3630			
Tuono 125		125	1	2003-2004	11kW	0,7	BR8ES	5422	Q207	BR8EIX	5044
Leonardo 150		150	1	1997-2002		0,7	CR8E	1275	Q226	CR8EIX	4218
Leonardo 150 ST		150	1	1999-		0,6	CR8E	1275	Q226	CR8EIX	4218
Leonardo 150 ST		150	1	2002-2006		0,8	CR8E	1275	Q226	CRAEIX	
Mojito 150		150	1	2003-2006		0,7	CR7EB	4663		CR7EIX	7385
Scarabeo 150		150	1	1999-2003		0,6	CR8E	1275	Q226	CR8EIX	4218
SR 150		150	1	1999-2002		0,6	BR9ES	5722	Q208	BR9EIX	3981
Atlantic 200		200	1	2002-2005		0,8	CR8EB	7784		CR8EIX	4218
Scarabeo 200		200	2	2000-2009		0,8	CR8EB	7784		CR8EIX	4218
Scarabeo 200		200	1	2000-	4stroke	0,6	CR8E	1275	Q226	CR8EIX	4218
Scarabeo 200 i.e.		200	1	2009-		0,7	PMR9B	4717			
Scarabeo Street		200	1	2006-		0,7	CR9EB	6955		CR9EIX	3521
Sportcity 200		200	1	2004-2008		0,6	CR7EB	4663		CR7EIX	7385
Sportcity 200 Cube		200	1	2008-		0,8	CR8EB	7784		CR8EIX	4218
Atlantic 250		250	1	2004-2006		0,7	CR8EB	7784		CR8EIX	4218
Atlantic 250 i.e.		250	1	2004-2009		0,7	PMR8B	6378			
Grande 250	VBD00	250	1	2011-2013		0,7	PMR8B	6378			
Leonardo 250		250	1	1999-		0,6	DR8EA	7162		DR8EIX	6681
RS 250		250	2	1994-		0,7	BR9ECM	3252		BR9ECMIX	2707
RS 250		250	1	1995-2000		0,5	BR9ECM	3252		BR9ECMIX	2707
Sportcity 250		250	1	2004-		0,7	CR8EB	7784		CR8EIX	4218
Sportcity 250 ie		250	1	2006-2008		0,7	PMR8B	6378			
Scarabeo 250		250	1	2004-		0,7	PMR8B	6378			
Scarabeo 250		250	1	2004-2006		0,7	CR8EB	7784		CR8EIX	4218
Scarabeo 250 ie		250	1	2006-		0,7	CR8EB	7784		CR8EIX	4218
Scarabeo 250 ie		250	1	2006-		0,7	PMR8A	5851			
Climber 280		276	1	1989-1992		0,7	BP5ES	6511		BPR5EIX	6597
Atlantic 300		278	1	2009-		0,7	CR8EKB	4374		CR8EIX	4218

* Bitte Elektrodenabstand nach Angaben des Herstellers justieren

* Please adjust the groundelectrode gap

* Veuillez vérifier l' écartement

* Por favor, ajustar distancia entre electrodos

* regolare il gap



C
Y
I



Stock-No

Quick-No

PRIDIUM
IX

Stock-No
IX

APRILIA

Leonardo 250		278	1	1998-2004		0,7	DR8EA	7162		DR8EIX	6681
Scarabeo 300 Special		278	1	2009-		0,7	CR8EKB	4374		CR8EIX	4218
Sportcity Cube 300		278	1	2008-		0,7	CR8EKB	4374		CR8EIX	4218
Atlantic 300 ie	SPG00	300	1	2010-2013		0,8	CR8EKB	4374		CR8EIX	4218
Leonardo (PD) (SV)		300	1	1998-2000		0,6	DR7EA	7839		DR7EIX	5686
Leonardo 300		300	1	2004-2007		0,6	DR7EA	7839		DR7EIX	
Leonardo ST		300	1	2005-		0,6	DR8EA	7162		DR8EIX	6681
Scarabeo		300	1	2009-		0,7	CR8EKB	4374		CR8EIX	4218
Scarabeo Special		300	1	-		0,5	BP5ES	6511		BPR5EIX	6597
Scarabeo Special		300	1	-		0,7	CR8EKB	4374		CR8EIX	4218
Sportcity 300 ie Cube		300	1	2008-		0,7	CR8EKB	4374		CR8EIX	4218
Sportcity 300 ie Cube	VBL00	300	1	2009-2013		0,8	CR8EKB	4374		CR8EIX	4218
SR 300 MAX		300	1	2011-		0,7	CR8EKB	4374		CR8EIX	4218
Atlantic 400 ie	VR000	400	1	2006-2009		0,8	CR7EKB	4455		CR7EIX	7385
Atlantic Sprint		400	1	2006-		0,7	CR7EKB	4455		CR7EIX	7385
Scarabeo 400		400	1	2007-		0,8	CR7EKB	4455		CR7EIX	7385
MXV 4.5		450	2	2009-		0,7	CR8EKB	4374		CR8EIX	4218
RXV 4.5		450	2	2006-		0,7	CR8EB	7784		CR8EIX	4218
RXV 4.5		450	2	2007-		0,7	CR8EKB	4374		CR8EIX	4218
RXV 4.5		450	2	2009-		0,7	CR8EKB	4374		CR8EIX	4218
SXV 4.5		450	2	2006-		0,7	CR8EB	7784		CR8EIX	4218
SXV 4.5		450	2	2007-		0,7	CR8EKB	4374		CR8EIX	4218
Atlantic 500		500	1	2002-2004		0,7	CR7EKB	4455		CR7EIX	7385
Atlantic 500 Sprint		500	1	2002-2008		0,8	CR7EKB	4455		CR7EIX	7385
Scarabeo 500		500	1	2002-		0,8	CR7EKB	4455		CR7EIX	7385
Scarabeo 500 ABS		500	1	2004-2006		0,7	CR7EKB	4455		CR7EIX	7385
RXV 5.5		550	2	2006-		0,7	CR8EKB	4374		CR8EIX	4218
RXV 5.5		550	1	2006-2008		0,7	CR8EB	7784		CR8EIX	4218
RXV 5.5		550	2	2009-		0,7	CR8EKB	4374		CR8EIX	4218
SXV 5.5		550	2	2006-		0,7	CR8EKB	4374		CR8EIX	4218
SXV 5.5		550	1	2006-2008		0,7	CR8EB	7784		CR8EIX	4218
SXV 5.5		550	2	2009-		0,7	CR8EKB	4374		CR8EIX	4218
Tuareg 600 Wind		562	1	1988-1993		0,6	D8EA	2120	Q216	DR8EIX	6681
Tuareg 600		600	1	1988-		0,6	D8EA	2120	Q216	DR8EIX	6681
Moto 650 Moto 6.5		650	1	1995-2002		0,6	D8EA	2120	Q216	DR8EIX	6681
Pegaso 650		650	1	1992-1995		0,7	DR8EA	7162		DR8EIX	6681
Pegaso 650		650	1	1993-2000	Carburettor	0,6	D8EA	2120	Q216	DR8EIX	6681
Pegaso 650 Factory		650	1	2007-2009		0,6	CR7E	4578	Q225	CR7EIX	7385
Pegaso 650 i.e.		650	1	2001-2005		0,7	DR8EB	4855		DR8EIX	6681
Pegaso 650 i.e.		650	1	2001-2004	Injection Ø12mm Plug	0,7	DR8EB	4855		DR8EIX	6681
Pegaso 650 Strada		650	1	2005-		0,6	CR7E	4578	Q225	CR7EIX	7385
Pegaso 650 Trail		650	1	2006-2009		0,6	CR7E	4578	Q225	CR7EIX	7385
Pegaso 650 Cube		650	1	1996-2000		0,7	DR8EA	7162		DR8EIX	6681
Pegaso 650 Strada		660	1	2006-2009		0,6	CR7E	4578	Q225	CR7EIX	7385
Dorsoduro 750		750	2	2008-		0,8	CR7EKB	4455		CR7EIX	7385
Dorsoduro 750 Factory		750	2	2007-		0,8	CR7EKB	4455		CR7EIX	7385
Shiver 750		750	2	2007-		*	CR7EKB	4455		CR7EIX	7385
Shiver 750 GT		750	2	2009-		*	CR7EKB	4455		CR7EIX	7385
SL 750 Shiver		750	2	2007-	Incl. ABS	0,8	CR7EKB	4455		CR7EIX	7385
Mana 850		850	2	2007-		0,8	CR7EKB	4455		CR7EIX	7385
Mana 850		850	2	2008-	TwinSpark / ABS	0,8	CR7EKB	4455		CR7EIX	7385
Mana 850 GT		850	2	2009-		0,8	CR7EKB	4455		CR7EIX	7385

* Bitte Elektrodenabstand nach Angaben des Herstellers justieren

* Please adjust the groundelectrode gap

* Veuillez vérifier l' écartement

* Por favor, ajustar distancia entre electrodos

* regolare il gap



Stock-No

Quick-No



Stock-No

APRILIA

Mana 850 GT ABS		850	2	2009-	TwinSpark	0,8	CR7EKB	4455		CR7EIX	7385
SRV 850		850	2	2012-		0,8	CR7EKB	4455		CR7EIX	7385
SL 1000 Falco	PA000	1000	2	1999-2004		0,7	DCPR9E	2641		DCPR9EIX	2316
ETV 1000 Caponord		1000	2	2001-2008		0,7	DCPR9E	2641		DCPR9EIX	2316
RST 1000 Futura		1000	2	2001-2004		0,7	DCPR9E	2641		DCPR9EIX	2316
RSV 1000 Mille		1000	2	1998-2000		0,6	DCPR8E	4179		DCPR8EIX	6546
RSV 1000 Mille		1000	2	2001-2003		0,6	DCPR9E	2641		DCPR9EIX	2316
RSV 1000 Mille Factory		1000	2	2004-2005		0,6	DCPR9E	2641		DCPR9EIX	2316
RSV 1000 Mille R		1000	2	1999-2001		0,6	DCPR8E	4179		DCPR8EIX	6546
RSV 1000 Mille R		1000	2	2002-2005		0,6	DCPR9E	2641		DCPR9EIX	2316
RSV 1000 Mille SP		1000	2	2000-		1,1	R0045Q-10	4216			
RSV 1000 Mille Tuono		1000	2	2002-2003		0,6	DCPR9E	2641		DCPR9EIX	2316
RSV 1000 Mille Tuono Fighter		1000	2	2003-		0,6	DCPR9E	2641		DCPR9EIX	2316
RSV 1000 Mille Tuono R		1000	2	2002-2003		0,6	DCPR9E	2641		DCPR9EIX	2316
RSV 1000 Mille Tuono Racing		1000	2	2003-		0,6	DCPR9E	2641		DCPR9EIX	2316
RSV 1000 SP		1000	2	1999-2000		1,1	R0045Q-10	4216			
RSV 1000 Tuono R		1000	2	2002-		0,6	DCPR9E	2641		DCPR9EIX	2316
RSV 1000 Tuono V4		1000	2	2011-		0,7	CR9EKB	2305		CR9EIX	3521
RSV 1000 Tuono V4R		1000	2	2011-		0,7	CR9EKB	2305		CR9EIX	3521
RSV 1000 R		1000	2	2004-		0,6	DCPR9E	2641		DCPR9EIX	2316
RSV 1000 R Factory		1000	2	2004-		0,6	DCPR9E	2641		DCPR9EIX	2316
RSV 1000 R NERA		1000	2	2004-		0,6	DCPR9E	2641		DCPR9EIX	2316
RSV 1000		1000	2	1999-2004		0,7	DCPR9E	2641		DCPR9EIX	2316
RSV 1000		1000	2	2005-2009		0,7	DCPR9E	2641		DCPR9EIX	2316
RSV 1000 R		1000	2	2000-2004		0,7	DCPR9E	2641		DCPR9EIX	2316
RSV 1000 R Factory		1000	2	2005-2009		0,7	DCPR9E	2641		DCPR9EIX	2316
RSV4 1000 APRC R		1000	4	2011-		0,7	CR9EB	6955		CR9EIX	3521
RSV4 1000 APRC R Factory		1000	4	2011-		0,7	CR9EB	6955		CR9EIX	3521
RSV4 1000 Factory		1000	4	2009-		0,7	CR9EB	6955		CR9EIX	3521
RSV4 1000 Factory SPRC SE		1000	4	2010-		0,7	CR9EB	6955		CR9EIX	3521
RSV4 1000 R		1000	4	2010-		0,7	CR9EB	6955		CR9EIX	3521
Tuono 1100 V4 Factory		1100	4	2015-	incl. ABS	0,7	CR9EKB	2305		CR9EIX	3521
Tuono 1100 V4 RR		1100	4	2015-	incl. ABS	0,7	CR9EKB	2305		CR9EIX	3521
Tuono 1000		1000	4	2002-2004		0,7	DCPR9E	2641		DCPR9EIX	2316
Tuono Factory		1000	2	2006-		0,6	DCPR9E	2641		DCPR9EIX	2316
Tuono 1000 R		1000	4	2005-2010		0,7	DCPR9E	2641		DCPR9EIX	2316
Tuono 1000 R Factory		1000	4	2005-2010		0,7	DCPR9E	2641		DCPR9EIX	2316
Tuono V4 R		1000	4	2011-		0,8	CR9EKB	2305		CR9EIX	3521
Tuono 1100 V4		1100	4	2011-		0,7	CR9EKB	2305		CR9EIX	3521
Caponord 1200		1200	2	2013-	TwinSpark	0,7	CR8EKB	4374		CR8EIX	4218
Dorsoduro 1200		1200	2	2010-		0,7	CR9EKB	2305		CR9EIX	3521

ATALA

Byte		50	1	-		0,6	B7HS	5110	Q204	BR7HIX	7067
Byte 25		50	1	1996-		0,6	BPR6HS	7022	Q214	BPR6HIX	4085
Byte 50		50	1	1996-		0,6	BPR6HS	7022	Q214	BPR6HIX	4085
Carosello		50	1	-		0,6	B7HS	5110	Q204	BR7HIX	7067
Hacker - Hacker Racing		50	1	-		0,6	BPR6HS	7022	Q214	BPR6HIX	4085
Hacker AT12 Racing		50	1	1996-		0,5	BPR6HS	7022	Q214	BPR6HIX	4085
Hacker AT12		50	1	1996-		0,5	BPR6HS	7022	Q214	BPR6HIX	4085
Hacker AT12 Racing LC		50	1	1996-	Liquid cooled	0,5	BPR6HS	7022	Q214	BPR6HIX	4085

* Bitte Elektrodenabstand nach Angaben des Herstellers justieren

* Please adjust the groundelectrode gap

* Veuillez vérifier l' écartement

* Por favor, ajustar distancia entre electrodos

* regolare il gap



C
Y
I



Stock-No

Quick-No

IPRODOTT
IX

Stock-No
IX

ATALA

Master LF		50	1	1996-		0,5	B6HS	3115	Q203	BR6HIX	3419
Racing		50	1	1996-		0,5	BPR6HS	7022	Q214	BPR6HIX	4085
Skeggia		50	1	1998-		0,6	BPR6HS	7022	Q214	BPR6HIX	4085

ATK

50 Mini Cross		50	1	1999-2001		0,5	B7HS	5110	Q204	BR7HIX	7067
50 MX		50	1	1999-2003		0,5	B7HS	5110	Q204	BR7HIX	7067
125		125	1	1999-2003	Liquid cooled	0,5	B10ES	7928		BR10EIX	6801
125 Enduro		125	1	2003-	Liquid cooled	0,7	D8EA	2120	Q216	DR8EIX	6681
250		250	1	1995-2003	Liquid cooled	0,5	B8ES	2411	Q201	BR8EIX	5044
250		250	1	1988-1996	Air cooled	0,5	B8ES	2411	Q201	BR8EIX	5044
260		260	1	1995-2002	Liquid cooled	0,5	B8ES	2411	Q201	BR8EIX	5044
350 Cross Country		350	1	1991-1999		0,7	D8EA	2120	Q216	DR8EIX	6681
350 Cross		350	1	1991-1999		0,5	D8EA	2120	Q216	DR8EIX	6681
350 Enduro		350	1	1991-2002		0,7	D8EA	2120	Q216	DR8EIX	6681
406		400	1	1988-1999		0,5	B8ES	2411	Q201	BR8EIX	5044
450		450	1	2003-2003	Air cooled	0,5	B8ES	2411	Q201	BR8EIX	5044
500 Dirt Track		490	1	1999-2003		0,5	D8EA	2120	Q216	DR8EIX	6681
500 Supermotard		500	1	2001-2002		0,5	D8EA	2120	Q216	DR8EIX	6681
500 Dirt Track		500	1	1999-2003		0,7	D8EA	2120	Q216	DR8EIX	6681
500 Enduro		500	1	1998-2003		0,7	D8EA	2120	Q216	DR8EIX	6681
604		560	1	1988-1992		0,7	D8EA	2120	Q216	DR8EIX	6681
604		560	1	1993-		0,5	D8EA	2120	Q216	DR8EIX	6681
600 Dirt Track		600	1	1998-2003	Air cooled	0,7	D8EA	2120	Q216	DR8EIX	6681
605 Enduro		600	1	1993-2000		0,5	D8EA	2120	Q216	DR8EIX	6681
605 Dirt Track		600	1	1998-2003		0,5	D8EA	2120	Q216	DR8EIX	6681
605 Cross Country		600	1	1993-2000		0,5	D8EA	2120	Q216	DR8EIX	6681
605 Enduro		600	1	1993-2003	Air cooled	0,7	D8EA	2120	Q216	DR8EIX	6681
600 Supermotard		600	1	2001-2002		0,7	D8EA	2120	Q216	DR8EIX	6681
600 Supermotard		600	1	2003-2003		0,8	CR9EK	4548	Q230	CR9EIX	3521

BAJAJ

Bonnie 50		50	1	1993-		0,5	B6HS	3115	Q203	BR6HIX	3419
Spirit		50	1	1999-		0,5	B6HS	3115	Q203	BR6HIX	3419
Sunny 50		50	1	1997-		0,5	B6HS	3115	Q203	BR6HIX	3419
KB100		100	1	1993-		0,5	B8ES	2411	Q201	BR8EIX	5044
Vespa		125	1	1993-		0,5	B6HS	3115	Q203	BR6HIX	3419
Chetak		125	1	-		0,6	BP5HS	4111			
Chetak 125 Electr.		125	1	-		0,6	BP6HS	4511		BPR6HIX	4085
Chetak 125 Electr.D		125	1	-		0,6	BP6HS	4511		BPR6HIX	4085
Chetak 125 Electr.D		125	1	-		0,6	BP6HS	4511		BPR6HIX	4085
Chetak		150	1	-		0,6	BP5HS	4111			
Chetak 150 Classic		150	1	-		0,6	BPR5HS	6222			
Chetak 150 Classic Green		150	1	-		0,6	BPR5HS	6222			
Chetak 150 Classic Sidec		150	1	-		0,6	BPR5HS	6222			
Chetak 150 Electr.		150	1	-		0,6	BPR5HS	6222			
Chetak 150 Electr.D; Classic; Sidec; Green		150	1	-		0,6	BPR5HS	6222			
Chetak 150 Electr.D		150	1	-		0,6	BPR5HS	6222			

* Bitte Elektrodenabstand nach Angaben des Herstellers justieren

* Please adjust the groundelectrode gap

* Veuillez vérifier L' écartement

* Por favor, ajustar distancia entre electrodos

* regolare il gap



Stock-No

Quick-No



Stock-No

BAJAJ

Pulsar 200 NS		200	1	-	TripleSpark	0,9	2x CPR8EA-9 + 1x LKAR8A-9	2306 + 4786			
---------------	--	-----	---	---	-------------	-----	------------------------------	----------------	--	--	--

BAOTIAN

BT49QT-12D1		50	1	-		0,6	CR7HSA	4549		CR7HIX	7544
BT49QT-9D1 / 2		50	1	-		0,6	CR7HSA	4549		CR7HIX	7544
BT49QT-7A1		50	1	-		0,6	CR7HSA	4549		CR7HIX	7544
BT49QT-11 (Retro)		50	1	-		0,6	CR7HSA	4549		CR7HIX	7544
BT49QT-12C1		50	1	-		0,6	CR7HSA	4549		CR7HIX	7544
BT49QT-12E1		50	1	-	2V	0,6	CR7HSA	4549		CR7HIX	7544
BT49QT-2		50	1	-		0,6	CR7HSA	4549		CR7HIX	7544
BT49QT-12F1 (2V)		50	1	-	2V	0,6	CR7HSA	4549		CR7HIX	7544
BT110-2		110	1	2004-		0,6	CR7HSA	4549		CR7HIX	7544
BT125T-7		125	1	-		0,6	CR7HSA	4549		CR7HIX	7544
BT125T-2		125	1	-		0,6	CR7HSA	4549		CR7HIX	7544
BT125T-9		125	1	-		0,6	CR7HSA	4549		CR7HIX	7544
BT125QT-2B		125	1	-		0,6	CR7HSA	4549		CR7HIX	7544
BT125T-12		125	1	-		0,6	CR7HSA	4549		CR7HIX	7544
BT125T-12C1		125	1	-		0,6	CR7HSA	4549		CR7HIX	7544
Citybike 125		125	1	2004-		0,6	CR7HSA	4549		CR7HIX	7544
Monza		125	1	-		0,6	CR7HSA	4549		CR7HIX	7544
Tanco 125		125	1	2004-		0,6	CR7HSA	4549		CR7HIX	7544

BAROSSA

XS125T-13		125	1	2007-		0,6	CR7HSA	4549		CR7HIX	7544
-----------	--	-----	---	-------	--	-----	--------	------	--	--------	------

BASHAN

BS 110 GY		110	1	2001-		0,6	C7HSA	4629		CR7HIX	7544
BS 125 GY		125	1	2001-		0,6	D8EA	2120	Q216	DR8EIX	6681
BS 200 GY		200	1	2001-		0,6	D8EA	2120	Q216	DR8EIX	6681
Vixen VX250		250	1	2006-		0,7	DR8EA	7162		DR8EIX	6681

BEELINE

Veloce GT 50		50	1	2009-		0,6	C7HSA	4629		CR7HIX	7544
Veloce Racing		50	1	2009-		0,6	C7HSA	4629		CR7HIX	7544

BENELLI

3G2		50	1	-		0,5	B6ES	7310			
Cross		50	1	-		0,5	B6ES	7310			
Gentleman, Magnum 5V		50	1	-		0,5	B5ES	6410			
GT	491	50	1	1997-	Air cooled	0,6	BR8ES	5422	Q207	BR8EIX	5044
LC - Sport, Racing, SBK, Army	491	50	1	1997-		0,6	BR8ES	5422	Q207	BR8EIX	5044
LC cat. Racing & Sport	491	50	1	1999-		0,6	BR8HS	4322	Q212	BR8HIX	7001
Magnum 3V		50	1	-		0,5	B7ES	1111		BR7EIX	6664
Spring 50		50	1	-		0,5	B8ES	2411	Q201	BR8EIX	5044
Stilo / AI		50	1	-		0,5	B6HS	3115	Q203	BR6HIX	3419
49X Quattro Nove		50	1	2008-		0,6	BR8HSA	5539		BR8HIX	7001
49X Road		50	1	2008-		0,6	BR8HSA	5539		BR8HIX	7001
49X Trek		50	1	2008-		0,6	BR8HSA	5539		BR8HIX	7001
AI		50	1	-		0,6	B6HS	3115	Q203	BR6HIX	3419

* Bitte Elektrodenabstand nach Angaben des Herstellers justieren

* Please adjust the groundelectrode gap

* Veuillez vérifier L' écartement

* Por favor, ajustar distancia entre electrodos

* regolare il gap



C
Y
I



Stock-No

Quick-No

PRIDIUM
LX

Stock-No
LX

BENELLI

491		50	1	-		0,6	BR8ES	5422	Q207	BR8EIX	5044
491 ST GP		50	1	2000-		0,7	BR8HS	4322	Q212	BR8HIX	7001
491 Sport		50	1	1997-	Liquid cooled	0,6	BR7HS	4122	Q211	BR7HIX	7067
491 GT		50	1	1997-	Air cooled	0,6	BR7HS	4122	Q211	BR7HIX	7067
491 Racing		50	1	1997-	Liquid cooled	0,6	BR7HS	4122	Q211	BR7HIX	7067
491 Superbike		50	1	1999-	Liquid cooled	0,6	BR7HS	4122	Q211	BR7HIX	7067
491 SBK		50	1	2000-		0,7	BR8HS	4322	Q212	BR8HIX	7001
491 Rage ST		50	1	2000-		0,7	BR8HS	4322	Q212	BR8HIX	7001
491 GP-SP		50	1	1999-		0,7	BR7HS	4122	Q211	BR7HIX	7067
491 GP-RR		50	1	1999-		0,7	BR7HS	4122	Q211	BR7HIX	7067
K2 AC		50	1	1998-	Air cooled	0,6	BR7HS	4122	Q211	BR7HIX	7067
K2 LC		50	1	1999-	Liquid cooled	0,6	BR7HS	4122	Q211	BR7HIX	7067
K2 Namur		50	1	2000-		0,7	BR8HS	4322	Q212	BR8HIX	7001
Laser 50		50	1	-		0,5	B6HS	3115	Q203	BR6HIX	3419
Motorella		50	1	-		0,5	B6ES	7310			
Naked 50		50	1	-		0,6	BR8HS	4322	Q212	BR8HIX	7001
Pepe Kat / LX		50	1	1999-		0,6	BR8HS	4322	Q212	BR8HIX	7001
Pepe		50	1	1999-		0,6	BR7HS	4122	Q211	BR7HIX	7067
Pepe 50 Classic		50	1	2010-		0,6	BR7HS	4122	Q211	BR7HIX	7067
Quattronove X 50 Offroad		50	1	2008-		0,7	BR8HS	4322	Q212	BR8HIX	7001
Quattronove X 50 Onroad		50	1	2008-		0,7	BR8HS	4322	Q212	BR8HIX	7001
S 50		50	1	-		0,5	B6HS	3115	Q203	BR6HIX	3419
Scoothy 50		50	1	-		0,6	B6HS	3115	Q203	BR6HIX	3419
K2 100		100	1	1999-		0,7	BR8HS	4322	Q212	BR8HIX	7001
125		125	1	-		0,5	B6HS	3115	Q203	BR6HIX	3419
125-2C Twin		125	2	-		0,5	B7ES	1111		BR7EIX	6664
Jarno		125	1	-		0,5	B8ES	2411	Q201	BR8EIX	5044
Scooter S-125		125	1	-		0,5	B7HS	5110	Q204	BR7HIX	7067
Cross 125		125	1	-		0,5	B7ES	1111		BR7EIX	6664
Macis 125		125	1	2010-		0,6	CR8E	1275	Q226	CR8EIX	4218
Roadster		125	1	-		0,5	B7ES	1111		BR7EIX	6664
Scooter S		125	1	-		0,5	B7HS	5110	Q204	BR7HIX	7067
Velvet Eco 125		125	1	1999-		0,6	CR8E	1275	Q226	CR8EIX	4218
Adiva 150		150	1	2001-2006		0,6	CR8E	1275	Q226	CR8EIX	4218
Adiva 150		150	1	-		0,6	CR8EB	7784		CR8EIX	4218
Macis 150		150	1	2010-		0,6	CR8E	1275	Q226	CR8EIX	4218
Velvet Eco 150		150	1	1999-		0,6	CR8E	1275	Q226	CR8EIX	4218
250		250	4	-		0,5	C7HSA	4629		CR7HIX	7544
250		250	1	-		0,5	B6ES	7310			
2C, 2CE, Sport Speciale		250	1	-		0,5	B7ES	1111		BR7EIX	6664
Caffé Nero 250		250	1	2008-		0,9	DPR8EA-9	4929	Q221	DPR8EIX-9	2202
Caffé Nero 250		250	1	2012-		0,6	CR8E	1275	Q226	CR8EIX	4218
Super		250	1	-		0,5	B8ES	2411	Q201	BR8EIX	5044
Velvet		250	1	2000-		0,6	CR8E	1275	Q226	CR8EIX	4218
Velvet 250 MY08		250	1	2008-		0,9	DPR8EA-9	4929	Q221	DPR8EIX-9	2202
Velvet Eco 250		250	1	2000-2007		0,7	DR8EA	7162		DR8EIX	6681
BN 302		300	2	2014-		0,7	CR9EB	6955		CR9EIX	3521
Velvet 400		400	1	2003-2004		0,7	CR9E	6263	Q227	CR9EIX	3521
Dusk 400		400	1	2005-		0,7	CR9E	6263	Q227	CR9EIX	3521
500 LS, Quattro, 504 / Sport		500	1	-		0,5	D8EA	2120	Q216	DR8EIX	6681
BN 600 R		600	4	2014-		0,7	CR9E	6263	Q227	CR9EIX	3521
BN 600 GT		600	4	2014-		0,7	CR9E	6263	Q227	CR9EIX	3521

* Bitte Elektrodenabstand nach Angaben des Herstellers justieren

* Please adjust the groundelectrode gap

* Veuillez vérifier L' écartement

* Por favor, ajustar distancia entre electrodos

* regolare il gap



Stock-No

Quick-No

TITANIUM

Stock-No

BENELLI

BN 600 I		600	4	2014-		0,7	CR9E	6263	Q227	CR9EIX	3521
654 / Sport / 4C		650	1	-		0,5	D8EA	2120	Q216	DR8EIX	6681
Tornado 650/S/SV		650	1	-		0,5	B8ES	2411	Q201	BR8EIX	5044
Sei 750		750	6	-		0,5	D8EA	2120	Q216	DR8EIX	6681
Century Racer 899		900	3	2010-		0,7	CR9E	6263	Q227	CR9EIX	3521
Sei 900 VT/NT		900	6	-		0,5	D8EA	2120	Q216	DR8EIX	6681
TNT 899		900	3	2007-		0,7	CR9E	6263	Q227	CR9EIX	3521
TNT 899 Sport		900	3	2007-		0,7	CR9E	6263	Q227	CR9EIX	3521
TNT 899 Café Racer		900	3	2009-		0,7	CR9E	6263	Q227	CR9EIX	3521
TNT 899 S-Tornado Naked		900	3	2008-		0,7	CR9E	6263	Q227	CR9EIX	3521
Tre-K 899		900	3	2009-		0,7	CR9EB	6955		CR9EIX	3521
Tornado 900 RS / LE		900	3	2005-		0,6	C7E	5096		CR7EIX	7385
Tornado 900 IE		900	3	2002-		0,8				CR8EIX	4218
Tornado 900 Tre		900	3	2005-		0,6	C7E	5096		CR7EIX	7385
Tornado 900		900	3	2000-		0,7	CR9E	6263	Q227	CR9EIX	3521
Tornado 900 Limited Edition		900	3	2000-		0,7	CR9E	6263	Q227	CR9EIX	3521
TNT 1130 Century Racer		1130	3	2010-		0,7	CR9E	6263	Q227	CR9EIX	3521
TNT 1130		1130	3	2004-		0,7	CR9E	6263	Q227	CR9EIX	3521
TNT 1130 K	TNT	1130	3	2004-		0,7	CR9E	6263	Q227	CR9EIX	3521
TNT 1130 Titanium	TNT	1130	3	2006-		0,8	CR9E	6263	Q227	CR9EIX	3521
TNT R160		1130	3	2009-		0,7	CR9E	6263	Q227	CR9EIX	3521
TNT 1130 Sport Evo		1130	3	2006-		0,7	CR9E	6263	Q227	CR9EIX	3521
TNT 1130 Cafe Racer		1130	3	2006-		0,7	CR9E	6263	Q227	CR9EIX	3521
Tornado 1130 Tre		1130	3	-	120kW	0,7	CR9E	6263	Q227	CR9EIX	3521
Tre-K 1130 Amazonas		1130	3	2007-		0,7	CR9E	6263	Q227	CR9EIX	3521
Tre-K 1130		1130	3	2006-		0,7	CR9E	6263	Q227	CR9EIX	3521
TNT R160		1130	3	2010-		0,7	CR9EB	6955		CR9EIX	3521
TNT 1130, K		1130	3	2004-		0,7	CR9E	6263	Q227	CR9EIX	3521
TNT 1130 Titanium		1130	3	2006-		0,8	CR9E	6263	Q227	CR9EIX	3521
Tornado Tre K		1130	3	2006-		0,7	CR9E	6263	Q227	CR9EIX	3521

BENZHOU

YY 50 QT		50	1	2008-		0,6	CR7HSA	4549		CR7HIX	7544
YY 125 T		125	1	-		0,6	CR7HSA	4549		CR7HIX	7544
YY 150		150	1	-		0,6	CR7HSA	4549		CR7HIX	7544
YY 250		250	1	2007-		0,6	DR8EA	7162		DR8EIX	6681

BETA / BETAMOTOR

Alp 50		50	1	1993-		0,5	B8ES	2411	Q201	BR8EIX	5044
Ark 50 AC		50	1	1997-	Air cooled	0,6	BR7HS	4122	Q211	BR7HIX	7067
Ark 50 LC		50	1	1997-	Liquid cooled	0,6	BR8HS	4322	Q212	BR8HIX	7001
Ark 50 K Serie		50	1	-		0,6	BR8HS	4322	Q212	BR8HIX	7001
Ark 50 RR		50	1	-		0,6	BR8HS	4322	Q212	BR8HIX	7001
Ark 50 AC Paddock		50	1	2009-	Air cooled	0,6	BR8HS	4322	Q212	BR8HIX	7001
Ark 50 AC Tribe		50	1	2009-	Air cooled	0,6	BR8HS	4322	Q212	BR8HIX	7001
Ark 50 AC One		50	1	2008-	Air cooled	0,6	BR8HS	4322	Q212	BR8HIX	7001
Ark 50 LC		50	1	-	Liquid cooled	0,6	BR8HS	4322	Q212	BR8HIX	7001
Ark 50 LC One		50	1	2009-	Liquid cooled	0,6	BR8HS	4322	Q212	BR8HIX	7001
Ark 50 LC Paddock		50	1	2009-	Liquid cooled	0,6	BR8HS	4322	Q212	BR8HIX	7001
Ark 50 LC RR		50	1	2009-	Liquid cooled	0,6	BR8HS	4322	Q212	BR8HIX	7001
Ark 50 LC Tribe		50	1	2009-	Liquid cooled	0,6	BR8HS	4322	Q212	BR8HIX	7001
Ark 50 Limited LC		50	1	-	Liquid cooled	0,6	BR8HS	4322	Q212	BR8HIX	7001

* Bitte Elektrodenabstand nach Angaben des Herstellers justieren

* Please adjust the groundelectrode gap

* Veuillez vérifier l' écartement

* Por favor, ajustar distancia entre electrodos

* regolare il gap



C
Y
I



Stock-No

Quick-No

TRIPLEX
IX

Stock-No
IX

BETA / BETAMOTOR

Ark 50 Skull		50	1	2009-		0,6	BR8HS	4322	Q212	BR8HIX	7001
Ark 50 X Type		50	1	-		0,6	BR8HS	4322	Q212	BR8HIX	7001
Bad		50	1	-		0,5	B9ES	2611	Q202	BR9EIX	3981
Chrono 50		50	1	1995-		0,5	BR7HS	4122	Q211	BR7HIX	7067
Chrono 502		50	1	1995-		0,5	BR7HS	4122	Q211	BR7HIX	7067
Enduro 50		50	1	-		0,7	BR10ES	4832		BR10EIX	6801
Eikon		50	1	1998-		0,6	BR8HS	4322	Q212	BR8HIX	7001
KR-50		50	1	-		0,5	B6ES	7310			
Minicross 10/10		50	1	2000-		0,5	B7HS	5110	Q204	BR7HIX	7067
Minicross 12/15		50	1	2000-		0,5	B7HS	5110	Q204	BR7HIX	7067
Minitrail		50	1	2000-		0,5	B7HS	5110	Q204	BR7HIX	7067
Motard 50		50	1	-	Euro2	0,6	BR9ES	5722	Q208	BR9EIX	3981
Motard 50 Alu		50	1	-	Euro2	0,6	BR9ES	5722	Q208	BR9EIX	3981
Motard 50 Racing		50	1	-	Euro2	0,6	BR9ES	5722	Q208	BR9EIX	3981
MX 50		50	1	1993-		0,5	B9ES	2611	Q202	BR9EIX	3981
Quadra 50		50	1	1995-		0,6	BR7HS	4122	Q211	BR7HIX	7067
REV 50		50	1	2004-		0,5	B9ES	2611	Q202	BR9EIX	3981
RK 6-50		50	1	-		0,5	B8ES	2411	Q201	BR8EIX	5044
RR 50 Enduro		50	1	1998-2005		0,7	BR10ES	4832		BR10EIX	6801
RR 50 Enduro		50	1	2009-		0,6	BR9ES	5722	Q208	BR9EIX	3981
RR 50 Enduro Racing		50	1	2009-		0,6	BR9ES	5722	Q208	BR9EIX	3981
RR 50 Enduro Standard		50	1	2009-		0,6	BR9ES	5722	Q208	BR9EIX	3981
RR 50 Motard		50	1	2000-		0,6	BR9ES	5722	Q208	BR9EIX	3981
RR 50 Motard Standard		50	1	2009-		0,6	BR9ES	5722	Q208	BR9EIX	3981
RR 50 Motard Track		50	1	2009-		0,6	BR9ES	5722	Q208	BR9EIX	3981
R10, R12		50	1	-		0,5	B7HS	5110	Q204	BR7HIX	7067
Super Trail 50		50	1	-		0,5	B8ES	2411	Q201	BR8EIX	5044
Supermoto 50		50	1	-		0,7	BR10ES	4832		BR10EIX	6801
Tempo / Crono		50	1	-		0,5	BR7HS	4122	Q211	BR7HIX	7067
Tempo 50		50	1	1994-		0,5	BR7HS	4122	Q211	BR7HIX	7067
Tempo 50		50	1	1996-	13"	0,5	BR7HS	4122	Q211	BR7HIX	7067
Tempo 50		50	1	1996-	16"	0,5	BR7HS	4122	Q211	BR7HIX	7067
TR-50		50	1	-		0,5	B6ES	7310			
Zero, Zero Mini 50		50	1	-		0,5	B9ES	2611	Q202	BR9EIX	3981
Supermoto 72, Enduro 72		70	1	-		0,6				BR10HIX	6692
EVO 80		80	1	2008-		0,6	BR8ES	5422	Q207	BR8EIX	5044
EVO 80 JUNIOR		80	1	2008-		0,6	BR8ES	5422	Q207	BR8EIX	5044
M4 4-T		80	1	-		0,8	CR9EK	4548	Q230	CR9EIX	3521
REV 80		80	1	2004-		0,5	B9ES	2611	Q202	BR9EIX	3981
Zero	REV	80	1	2004-		0,5	B9ES	2611	Q202	BR9EIX	3981
Zero Mini	REV	80	1	2004-		0,5	B9ES	2611	Q202	BR9EIX	3981
Minicross 107 R107 4T		107	1	-	4stroke	0,7	C7HSA	4629		CR7HIX	7544
Dougie Lampkin Replica		124	1	-		0,5	B8ES	2411	Q201	BR8EIX	5044
Alp 125		125	1	-		0,6	DR8EA	7162		DR8EIX	6681
Alp 125		125	1	-2006		0,8	CR7HSA	4549		CR7HIX	7544
Alp 125		125	1	2007-		0,8	CR7HSA	4549		CR7HIX	7544
Alp 125 2T		125	1	1998-1999	2stroke	0,5	BPR7ES	2023		BPR7EIX	4055
Alp 125 4T		125	1	2000-	4stroke	0,7	DR8EA	7162		DR8EIX	6681
E6G		125	1	-		0,5	B7HS	5110	Q204	BR7HIX	7067
Eikon 125		125	1	1999-		0,6	DR8EA	7162		DR8EIX	6681
Eikon 125		125	1	1999-		0,9	DPR7EA-9	5129	Q220	DPR7EIX-9	7803
EVO 125 2T		125	1	2008-	2stroke	0,6	BR7ES	5122		BR7EIX	6664

* Bitte Elektrodenabstand nach Angaben des Herstellers justieren

* Please adjust the groundelectrode gap

* Veuillez vérifier l' écartement

* Por favor, ajustar distancia entre electrodos

* regolare il gap



Stock-No

Quick-No



Stock-No

BETA / BETAMOTOR

Enduro		125	1	-		0,5	B7HS	5110	Q204	BR7HIX	7067
Euro Cruiser		125	1	-		0,7	DR8EA	7162		DR8EIX	6681
Jonathan		125	1	2000-		0,7	DR8EA	7162		DR8EIX	6681
Minicross R125 4T		125	1	2008-	4stroke	0,8	CR7HSA	4549		CR7HIX	7544
Minimotard R125 4T		125	1	2009-	4stroke	0,8	CR7HSA	4549		CR7HIX	7544
RE 125 4T		125	1	2006-	4stroke	0,8	CR7HSA	4549		CR7HIX	7544
REV-3 125 Trial		125	1	2000-		0,6	BP6ES	7811		BPR6EIX	6637
REV-3 125 Trial		125	1	2000-2006		0,7	B8ES	2411	Q201	BR8EIX	5044
REV-3 125 Trial		125	1	2006-		0,5	BPR7ES	2023		BPR7EIX	4055
REV-3 125 Trial		125	1	-	Italy	0,6	BR7ES	5122		BR7EIX	6664
RR 125 4T Motard		125	1	2006-	4stroke	0,8	CR7HSA	4549		CR7HIX	7544
RR 125 Enduro 4T		125	1	2006-	4stroke	0,8	CR7HSA	4549		CR7HIX	7544
RR 125 Enduro 4T		125	1	2010-	Liquid cooled	0,7	CR8E	1275	Q226	CR8EIX	4218
Synt 125		125	1	1994-		0,5	B8ES	2411	Q201	BR8EIX	5044
Techno 125		125	1	-		0,6	BPR7ES	2023		BPR7EIX	4055
TR-32		125	1	-		0,5	B8ES	2411	Q201	BR8EIX	5044
TR-34		125	1	-		0,5	B8ES	2411	Q201	BR8EIX	5044
TR35		125	1	1990-		0,5	B8ES	2411	Q201	BR8EIX	5044
Trial		125	1	-		0,5	B6ES	7310			
Urban 125		125	1	2009-		0,8	CR7HSA	4549		CR7HIX	7544
Urban 125 Special		125	1	2009-		0,8	CR7HSA	4549		CR7HIX	7544
Zero 125		125	1	-		0,5	B8ES	2411	Q201	BR8EIX	5044
Minicross R 125 4T		125	1	-	4stroke	0,7	C7HSA	4629		CR7HIX	7544
Eikon 150		150	1	1999-		0,9	DPR7EA-9	5129	Q220	DPR7EIX-9	7803
Alp 200		200	1	-		0,7	DR8EA	7162		DR8EIX	6681
Alp 4-T		200	1	2000-		0,7	DR8EA	7162		DR8EIX	6681
EVO 200 2T		200	1	2008-	2stroke	0,6	BR7ES	5122		BR7EIX	6664
REV-3 200		200	1	-		0,6	BP6ES	7811		BPR6EIX	6637
REV-3 200		200	1	-		0,6	BR7ES	5122		BR7EIX	6664
REV-3 Trials	REV	200	1	2000-2007		0,6	BPR7ES	2023		BPR7EIX	4055
REV-3 Trials	REV	200	1	2008-		0,5	BR7ES	5122		BR7EIX	6664
Techno 200 Trial		200	1	-1996		0,6	BR8ES	5422	Q207	BR8EIX	5044
Techno 200 Trial		200	1	1996-		0,6	BPR7ES	2023		BPR7EIX	4055
Urban 200		200	1	2008-		0,7	DR8EA	7162		DR8EIX	6681
Urban 200 Special		200	1	2009-		0,7	DR8EA	7162		DR8EIX	6681
Alp 240		240	1	1995-		0,5	B8ES	2411	Q201	BR8EIX	5044
Trial 240		240	1	-		0,5	B6ES	7310			
Super Trail 240		240	1	1994-		0,5	B8ES	2411	Q201	BR8EIX	5044
TR-33		240	1	-		0,5	B6ES	7310			
Trial		240	1	-		0,5	B6ES	7310			
Dougie Lampkin Replica		247	1	-		0,5	BPR7ES	2023		BPR7EIX	4055
Alp 250		250	1	-		0,5	B8ES	2411	Q201	BR8EIX	5044
Alp LC		250	1	1995-		0,5	BPR7ES	2023		BPR7EIX	4055
Eikon 150		250	1	1999-		0,9	DPR7EA-9	5129	Q220	DPR7EIX-9	7803
Eikon		250	1	1999-		0,9	DPR7EA-9	5129	Q220	DPR7EIX-9	7803
Enduro		250	1	-		0,5	B7HS	5110	Q204	BR7HIX	7067
EVO 250 2T		250	1	2008-	2stroke	0,6	BR7ES	5122		BR7EIX	6664
EVO 250 4T		250	1	2008-	4stroke	0,8	CR7EB	4663		CR7EIX	7385
REV-3 250		250	1	2000-		0,6	BP6ES	7811		BPR6EIX	6637
REV-3 250		250	1	-		0,6	BPR7ES	2023		BPR7EIX	4055
REV-3 250 2T Trials	REV	250	1	2008-	2stroke	0,5	BR7ES	5122		BR7EIX	6664
REV-3 250 4T Trials	REV	250	1	2007-	4stroke	0,6	CR7EB	4663		CR7EIX	7385

* Bitte Elektrodenabstand nach Angaben des Herstellers justieren

* Please adjust the groundelectrode gap

* Veuillez vérifier L' écartement

* Por favor, ajustar distancia entre electrodos

* regolare il gap



C
Y
I



Stock-No

Quick-No

TRIPLEX
IX

Stock-No
IX

BETA / BETAMOTOR

RR 250		250	1	2012-		0,6	BR8ES	5422	Q207	BR8EIX	5044
RR 250 M 4T		250	1	-	4stroke	0,9	DCPR8E	4179		DCPR8EIX	6546
Super Trail 250		250	1	-		0,5	B8ES	2411	Q201	BR8EIX	5044
Techno 250		250	1	-		0,5	BCP7ES	5030		BCP7EIX	5690
Techno 250		250	1	1996-1999		0,5	BR8ES	5422	Q207	BR8EIX	5044
Trial 250		250	1	-		0,5	BPR7ES	2023		BPR7EIX	4055
Alp 260		260	1	-		0,5	B8ES	2411	Q201	BR8EIX	5044
Super Trail 260		260	1	-		0,5	B8ES	2411	Q201	BR8EIX	5044
Synt 260		260	1	-		0,5	B8ES	2411	Q201	BR8EIX	5044
TR-34 Campionato		260	1	-		0,5	B8ES	2411	Q201	BR8EIX	5044
TR-35 Campionato		260	1	-		0,5	B8ES	2411	Q201	BR8EIX	5044
Zero 260		260	1	-		0,5	B8ES	2411	Q201	BR8EIX	5044
Zero Gara		260	1	1994-		0,5	B8ES	2411	Q201	BR8EIX	5044
REV-3 270 Trials		270	1	2000-2007		0,6	BPR7ES	2023		BPR7EIX	4055
REV-3 270 Trials		270	1	2008-		0,7	BR7ES	5122		BR7EIX	6664
REV-3 270		270	1	-		0,6	BP6ES	7811		BPR6EIX	6637
REV-3		270	1	-		0,6	BR7ES	5122		BR7EIX	6664
Techno 270 Trial		270	1	-1996		0,6	BR8ES	5422	Q207	BR8EIX	5044
Techno 270 Trial		270	1	1996-		0,6	BPR7ES	2023		BPR7EIX	4055
EVO 290 2T		290	1	2008-	2stroke	0,6	BR7ES	5122		BR7EIX	6664
EVO 300 4T		300	1	2008-	4stroke	0,8	CR7EB	4663		CR7EIX	7385
RR 300		300	1	2012-		0,6	BR7ES	5122		BR7EIX	6664
Alp 4.0 4T		350	1	2003-	4stroke	0,7	CR9EK	4548	Q230	CR9EIX	3521
Euro 350		350	1	-		0,7	CR9EK	4548	Q230	CR9EIX	3521
Jonathan 350		350	1	-		0,7	CR9EK	4548	Q230	CR9EIX	3521
M4 4T		350	1	-	4stroke	0,8	CR9EK	4548	Q230	CR9EIX	3521
Motard 4.0 4T		350	1	2003-	4stroke	0,7	CR9EK	4548	Q230	CR9EIX	3521
RR 350 Enduro 4T		350	1	2013-	4stroke	0,9	LKAR8A-9	4786			
RR 390 EFI Enduro / Enduro Racing		390	1	2015-		0,9	LKAR8A-9	4786			
RR 430 EFI Enduro / Enduro Racing		430	1	2015-		0,9	LKAR8A-9	4786			
RR 480 EFI Enduro / Enduro Racing		480	1	2015-		0,9	LKAR8A-9	4786			
Alp 4.0		400	1	2004-		0,7	CR9EK	4548	Q230	CR9EIX	3521
RR 400 4T		400	1	2010-	Engine Beta / 4stroke	0,9	LKAR8A-9	4786			
RR 400 4T		400	1	-2009	Engine KTM / 4stroke	0,9	DCPR8E	4179		DCPR8EIX	6546
RR 450 4T		450	1	2010-	Engine Beta / 4stroke	0,9	LKAR8A-9	4786			
RR 450 4T		450	1	-	Engine KTM / 4stroke	0,9	DCPR8E	4179		DCPR8EIX	6546
RR 498 Enduro 4T		498	1	2013-	4stroke	0,9	LKAR8A-9	4786			
RR 520 4T		500	1	2010-	Engine Beta / 4stroke	0,9	LKAR8A-9	4786			
RR 525 4T		525	1	-	Engine KTM / 4stroke	0,9	DCPR8E	4179		DCPR8EIX	6546

BIG DOG

All models		1310	2	-		1,1	BPR5ES-11	4424		BPR5EIX-11	2115
88 cu in		1440	2	-		1,1	BPR5ES-11	4424		BPR5EIX-11	2115
All models		1507	2	-		1,1	BPR5ES-11	4424		BPR5EIX-11	2115
Total Performance Eng.		1750	2	-		0,8	DCPR7E	3932		DCPR7EIX	6046
S&S Engine		1750	2	-	107cu inch	1,1	BPR5ES-11	4424		BPR5EIX-11	2115
S&S Engine		1918	2	-	117cu inch	0,8	DCPR7E	3932		DCPR7EIX	6046

BIMOTA

V-Due		500	2	1997-2005		0,7	BR8ES	5422	Q207	BR8EIX	5044
V-Due Evoluzione		500	2	2000-		0,7				DR8EIX	6681

* Bitte Elektrodenabstand nach Angaben des Herstellers justieren

* Please adjust the groundelectrode gap

* Veuillez vérifier L' écartement

* Por favor, ajustar distancia entre electrodos

* regolare il gap



Stock-No

Quick-No

PARTS

Stock-No

BIMOTA

YB-9 Bellaria		600	4	1990-1993	Yamaha Engine	0,7	CR9E	6263	Q227	CR9EIX	3521
YB-9 SR, Sri		600	4	1994-1996	Yamaha Engine	0,7	CR9E	6263	Q227	CR9EIX	3521
BB 1 Supermono		650	1	1995-1996	BMW Engine	0,7	D8EA	2120	Q216	DR8EIX	6681
BB 1 Biposto		650	1	1996-1997	BMW Engine	0,7	D8EA	2120	Q216	DR8EIX	6681
SB 7		750	4	1994-1995	Suzuki Engine	0,7	CR9EK	4548	Q230	CR9EIX	3521
DB 2		900	2	1993-1995	Ducati Engine	0,9	DPR8EA-9	4929	Q221	DPR8EIX-9	2202
DB 2 SR, Half Fairing, Full Fairing		900	2	1994-1996	Ducati Engine	0,9	DPR8EA-9	4929	Q221	DPR8EIX-9	2202
DB 3 Mantra		900	2	1996-	Ducati Engine	0,9	DPR8EA-9	4929	Q221	DPR8EIX-9	2202
DB 4	DB-4	900	2	1998-	Ducati Engine	0,9	DPR8EA-9	4929	Q221	DPR8EIX-9	2202
DB 4 Injection	DB-4	900	2	2000-	Ducati Engine	0,9	DCPR8E	4179		DCPR8EIX	6546
Mantra		900	2	-	Ducati Engine	0,9	DPR7EA-9	5129	Q220	DPR7EIX-9	7803
DB 3 Mantra		904	2	1995-1998	Ducati Engine	0,9	DPR8EA-9	4929	Q221	DPR8EIX-9	2202
Tesi 1D ES, SR	DB-1	906	2	1994-	Ducati Engine	0,6				DR9EIX	4772
DB 5	DB-5	992	2	2005-	Ducati Engine	0,8	DCPR8E	4179		DCPR8EIX	6546
DB 6 R Delirio	DB-6	992	2	2008-	Ducati Engine	0,8	DCPR8E	4179		DCPR8EIX	6546
BB 3		1000	4	2014-	BMW Engine	0,8	LMAR9D-J	1633			
Mono, Biposto		1000	4	1991-1993	Suzuki Engine	0,6	D8EA	2120	Q216	DR8EIX	6681
SB 8 R	SB-8	1000	2	-	Suzuki Engine	0,7	CR9EK	4548	Q230	CR9EIX	3521
SB 8 R Special	SB-8	1000	2	-	Suzuki Engine	0,7	CR9EK	4548	Q230	CR9EIX	3521
SB 8 R		1000	4	1998-1999	Suzuki Engine	0,7	CR9EK	4548	Q230	CR9EIX	3521
YB 8 EXUP		1000	4	1995-1995	Yamaha Engine	0,7	DR8ES-L	2923	Q218	DR8EIX	6681
YB 8 E Paioli, Evolution, E Ohlins	YB-8	1000	4	1994-	Yamaha Engine	0,7	DR8ES-L	2923	Q218	DR8EIX	6681
YB 10 Biposto	YB-10	1000	4	1995-	Yamaha Engine	0,7	DR8EA	7162		DR8EIX	6681
YB 11 Superleggera	YB-11	1000	4	1996-1998	Yamaha Engine	0,7	DR8EA	7162		DR8EIX	6681
DB 5S		1100	2	2010-	Ducati Engine	0,9	DCPR8E	4179		DCPR8EIX	6546
DB 5R		1100	2	2010-	Ducati Engine	0,9	DCPR8E	4179		DCPR8EIX	6546
Tesi 3D		1100	2	2010-	Ducati Engine	0,9	DCPR8E	4179		DCPR8EIX	6546
SB 6		1100	4	1994-1996	Suzuki Engine	0,7	CR9E	6263	Q227	CR9EIX	3521
SB 6R		1100	4	1997-1998	Suzuki Engine	0,7	CR9E	6263	Q227	CR9EIX	3521
DB 5		1100	2	2005-2006	Ducati Engine	0,9	DCPR8E	4179		DCPR8EIX	6546
DB 6		1100	2	2007-	Ducati Engine	0,9	DCPR8E	4179		DCPR8EIX	6546
DB 6R Delirio		1100	2	2008-	Ducati Engine	0,9	DCPR8E	4179		DCPR8EIX	6546
DB 7		1100	2	2009-	Ducati Engine	0,8	MAR10A-J	4706			

BLATA

Elite 13S / 13WR / 13WRS		40	1	-		0,5				BR9EIX	3981
Elite 13 W		40	1	-		0,5	B9ES	2611	Q202	BR9EIX	3981
Elite 13		40	1	-		0,5	B9ES	2611	Q202	BR9EIX	3981
Elite 13 / 13W		40	1	-		0,8	B9ES	2611	Q202	BR9EIX	3981
Pocket bike Réplica		49	1	-		0,7	BR6HS	3922	Q209	BR6HIX	3419

BMW

C1 125	C1N	125	1	2000-2003		0,6	CR8EB	7784		CR8EIX	4218
C1 200	C1N	180	1	2000-2003		0,6	CR8EB	7784		CR8EIX	4218
G 450 X	K16	450	1	2008-		0,7	CR9EKB	2305		CR9EIX	3521
C 600 Sport	K18	600	2	2012-		0,8	LMAR8D-J	93444			
C 650 GT	K19	650	2	2012-		0,8	LMAR8D-J	93444			
C 650 Sport	K18	650	2	2016-		0,8	LMAR8D-J	93444			
C 650 Sport	K18	650	2	2016-		0,8	LMAR8D-J	93444			
F 650	E169	650	1	1993-1996		0,7	D8EA	2120	Q216	DR8EIX	6681

* Bitte Elektrodenabstand nach Angaben des Herstellers justieren

* Please adjust the groundelectrode gap

* Veuillez vérifier L' écartement

* Por favor, ajustar distancia entre electrodos

* regolare il gap



C
Y
I



Stock-No

Quick-No

PRIMA
IX

Stock-No
IX

BMW

F 650	E169	650	1	1996-2003		0,7	D8EA	2120	Q216	DR8EIX	6681
F 650	BMS-C II	650	1	2004-	TwinSpark/BMW Motor Control Unit	0,6	DR8EB	4855		DR8EIX	6681
F 650 CS	K14	650	1	2000-2003		0,6	DR8EB	4855		DR8EIX	6681
F 650 CS	K14	650	1	2003-2005		0,6	DR8EB	4855		DR8EIX	6681
F 650 CS Scarver	K14	650	1	2001-		0,7	D8EA	2120	Q216	DR8EIX	6681
F 650 GS	R13	650	1	1999-2003		0,6	D8EA	2120	Q216	DR8EIX	6681
F 650 GS	R13	650	1	2003-2007		0,6	DR8EB	4855		DR8EIX	6681
F 650 GS Dakar	R13	650	1	1999-2003		0,7	D8EA	2120	Q216	DR8EIX	6681
F 650 GS Dakar	R13	650	1	2003-2007		0,6	DR8EB	4855		DR8EIX	6681
F 650 ST Strada	E169	650	1	1997-1999		0,6	D8EA	2120	Q216	DR8EIX	6681
F 650 GS	K72	650	1	2006-2012		0,9	DCPR8E	4179		DCPR8EIX	6546
F 650 GS Sertão	R13	650	2	2010-		0,6	DR8EB	4855		DR8EIX	6681
F 650 GS, GSD		650	1	2000-2002		0,7	DR8EB	4855		DR8EIX	6681
F 650 CS, GS, GS Dakar		650	1	2002-2005		0,7	DR8EB	4855		DR8EIX	6681
F 650 GS, GS Dakar		650	1	2005-2007	Single cylinder TwinSpark	0,7	DR8EB	4855		DR8EIX	6681
G 650 GS	R131	650	1	2008-2010		0,6	DR8EB	4855		DR8EIX	6681
G 650 GS	R131	650	1	2010-		0,6	DR8EB	4855		DR8EIX	6681
G 650 Xcountry	K15	650	1	2006-2007		0,6	DR8EB	4855		DR8EIX	6681
G 650 Xcountry	K15	650	1	2007-2010		0,6	DR8EB	4855		DR8EIX	6681
G 650 Xchallenge	K15	650	1	2007-2010		0,6	DR8EB	4855		DR8EIX	6681
G 650 Xmoto	K15	650	1	2007-2010		0,6	DR8EB	4855		DR8EIX	6681
R 65 GS		650	2	-		0,6	BP6ES	7811		BPR6EIX	6637
K 75 S	K569	750	3	1985-1996		0,6	D7EA	7912		DR7EIX	5686
K 75 RT	K569	750	3	1989-1996		0,6	D7EA	7912		DR7EIX	5686
K 75	K569	750	3	1985-1996		0,6	D7EA	7912		DR7EIX	5686
F 650 GS	K72	800	2	2008-		0,9	DCPR8E	4179		DCPR8EIX	6546
F 700 GS	K70	800	2	2013-		0,8	DCPR8E	4179		DCPR8EIX	6546
F 800 GS	K72	800	2	2008-		0,9	DCPR8E	4179		DCPR8EIX	6546
F 800 GT	K71	800	2	2011-		0,8	DCPR8E	4179		DCPR8EIX	6546
F 800 GT	K71	800	2	2013-		0,9	DCPR8E	4179		DCPR8EIX	6546
F 800 GS Adventure	K75	800	2	2012-		0,8	DCPR8E	4179		DCPR8EIX	6546
F 800 R	K73	800	2	2009-	Chris Pfeiffer Replica	0,9	DCPR8E	4179		DCPR8EIX	6546
F 800 R	K73	800	2	2009-		0,9	DCPR8E	4179		DCPR8EIX	6546
F 800 S	K71	800	2	2004-		0,8	DCPR8E	4179		DCPR8EIX	6546
F 800 S	K71	800	2	2006-		0,9	DCPR8E	4179		DCPR8EIX	6546
F 800 ST	K71	800	2	2006-		0,9	DCPR8E	4179		DCPR8EIX	6546
F 800 ST	K71	800	2	2004-		0,8	DCPR8E	4179		DCPR8EIX	6546
R 80 ST	247/1	800	2	1982-1995		0,7	BP6ES	7811		BPR6EIX	6637
R 80 R	247/3	800	2	1991-1994		0,7	BP6ES	7811		BPR6EIX	6637
R 80 RT	247/7 /2	800	2	1982-1995		0,7	BP6ES	7811		BPR6EIX	6637
R 80 GS		800	2	1982-1994		0,7	BP6ES	7811		BPR6EIX	6637
R 80	247/7	800	2	1982-1995		0,7	BP6ES	7811		BPR6EIX	6637
R 850 C	59C1	850	2	1998-2000		0,8	BKR7EKC	7354		BKR7EIX	2667
R 850 GS	259E	850	2	1998-2000		0,8	BKR7EKC	7354		BKR7EIX	2667
R 850 R	259R	850	2	1994-2002		0,8	BKR7EKC	7354		BKR7EIX	2667
R 850 RT	259T	850	2	1996-2001		0,8	BKR7EKC	7354		BKR7EIX	2667
R 850 RT	R22	850	2	2000-2006		0,8	BKR7EKC	7354		BKR7EIX	2667
R 900 RT 05 SF	K26	900	2	2005-2009	Police	0,8	DCPR8EKC	7168		DCPR8EIX	6546
R 900 RT 10 SF	K26	900	2	2009-	Police	0,8	DCPR8EKC	7168		DCPR8EIX	6546
K 100 RS	K589	1000	4	1990-1993	72-74kW	0,6	D7EA	7912		DR7EIX	5686
K 1	K589VV	1000	4	1989-1993	72-74kW	0,6	DR7EA	7839		DR7EIX	5686
R 100 R	247E	1000	2	1994-		0,6	BP6ES	7811		BPR6EIX	6637

* Bitte Elektrodenabstand nach Angaben des Herstellers justieren

* Please adjust the groundelectrode gap

* Veuillez vérifier l' écartement

* Por favor, ajustar distancia entre electrodos

* regolare il gap



Stock-No

Quick-No



Stock-No

BMW

R 100/CS /RT	247/4	1000	2	-		0,6	BPR7ES	2023		BPR7EIX	4055
R 100 R Mystik	247/3	1000	2	1993-1996		0,6	BP6ES	7811		BPR6EIX	6637
R 100 RT	247	1000	2	-		0,6	BPR7ES	2023		BPR7EIX	4055
R 100 RT	247/8	1000	2	1987-1996		0,6	BP6ES	7811		BPR6EIX	6637
S 1000 RR	K46	1000	4	2008-		0,8	LMAR9D-J	1633			
S 1000 RR	K46	1000	4	2010-		0,8	LMAR9D-J	1633			
S 1000 RR HP4	K46	1000	4	2011-		0,8	LMAR9D-J	1633			
S 1000 XR	K49	1000	4	2015-		0,8	LMAR9D-J	1633			
S 1000 R	K47	1000	4	2013-2016		0,8	LMAR9D-J	1633			
S 1000 R	K47	1000	4	2017-		0,8	LMAR9D-J	1633			
S 1000 R	K47	1000	4	2017-		0,8	LMAR9D-J	1633			
K 1100 LT	K589	1100	4	1992-1998	72-74kW	0,6	DR7EA	7839		DR7EIX	5686
K 1100 LT 89V2	K589	1100	4	1991-1999		0,5	DCPR7E	3932		DCPR7EIX	6046
K 1100 LT Edition spécial	K589	1100	4	1992-1999		0,5	DR7EA	7839		DR7EIX	5686
K 1100 RS 89V2	K589	1100	4	1992-1997		0,6	DCPR7E	3932		DCPR7EIX	6046
K 1100 RS	259RS	1100	4	1992-1996	72-74kW	0,6	DR7EA	7839		DR7EIX	5686
R 1100 GS	259E	1100	2	1993-1999	59kW	0,8	BKR7EKC	7354		BKR7EIX	2667
R 1100 R	259R	1100	2	1994-2001	59kW	0,8	BKR7EKC	7354		BKR7EIX	2667
R 1100 RS	259RS	1100	2	1992-2001	66kW	0,8	BKR7EKC	7354		BKR7EIX	2667
R 1100 RT	259RT	1100	2	1995-2001	66kW	0,8	BKR7EKC	7354		BKR7EIX	2667
R 1100 S Boxer Cup	259S	1100	2	2002-2003	Not TwinSpark	0,8	BKR7EKC	7354		BKR7EIX	2667
R 1100 GS	259/259E	1100	2	1999-		0,8	BKR7EKC	7354		BKR7EIX	2667
R 1100 S	259S	1100	2	-1999		0,8	BKR7EKC	7354		BKR7EIX	2667
R 1100 S	259S	1100	2	1999-2003	Not TwinSpark / 72kW	0,8	BKR7EKC	7354		BKR7EIX	2667
R 1100 S	259S	1100	2	2003-	All models TwinSpark	0,8+	BKR7EKC +	7354 +		BKR7EIX +	2667 +
						0,8	DCPR8EKC	7168		DCPR8EIX	6546
R 1100 S	259S	1100	2	2003-	TwinSpark Ø12mm Plug	0,8+	BKR7EKC +	7354 +		DCPR8EIX	6546
					+Ø14mm Plug	0,8	DCPR8EKC	7168			
R 1150 GS/R/S	R21/R21A	1150	2	2003-	TwinSpark Ø12mm Plug	0,8+	BKR7EKC +	7354 +		DCPR8EIX	6546
					+Ø14mm Plug	0,8	DCPR8EKC	7168			
R 1150	R21	1150	2	2003-		0,8+	BKR7EKC +	7354 +		BKR7EIX +	2667 +
						0,8	DCPR8EKC	7168		DCPR8EIX	6546
R 1150 GS	R21	1150	2	1999-2003	Not TwinSpark	0,8	BKR7EKC	7354		BKR7EIX	2667
R 1150 GS Adventure	R21A	1150	2	2002-2003	Not TwinSpark	0,8	BKR7EKC	7354		BKR7EIX	2667
R 1150 GS Adventure	R21A	1150	2	2003-2005	TwinSpark	0,8+	BKR7EKC +	7354 +		BKR7EIX +	2667 +
						0,8	DCPR8EKC	7168		DCPR8EIX	6546
R 1150 R	R28	1150	2	2001-2003	Not TwinSpark	0,8	BKR7EKC	7354		BKR7EIX	2667
R 1150 RT	R21	1150	2	2001-2003	Not TwinSpark	0,8	BKR7EKC	7354		BKR7EIX	2667
R 1150 RS	R22	1150	2	2000-2002		0,8	BKR7EKC	7354		BKR7EIX	2667
R 1150 RS	R22	1150	2	2003-2004	TwinSpark	0,8+	BKR7EKC +	7354 +		BKR7EIX +	2667 +
						0,8	DCPR8EKC	7168		DCPR8EIX	6546
R 1150 RT	R22	1150	2	2000-2006		0,8	BKR7EKC	7354		BKR7EIX	2667
R 1150 RT	R22	1150	2	2003-2006	TwinSpark	0,8+	BKR7EKC +	7354 +		BKR7EIX +	2667 +
						0,8	DCPR8EKC	7168		DCPR8EIX	6546
R 1200 GS	K50	1200	2	2013-	Liquid cooled	0,8	LMAR8D-J	93444			
R 1200 GS Adventure	K255	1200	2	2013-	Liquid cooled / 26.5mm Thread	0,8	LMAR8D-J	93444			
R 1200 R	K53	1200	2	2015-	26.5mm Thread	0,8	LMAR8D-J	93444			
R 1200 RS	K54	1200	2	2015-	26.5mm Thread	0,8	LMAR8D-J	93444			
R 1200 RT	K52	1200	2	2013-	Liquid cooled / 26.5mm Thread	0,8	LMAR8D-J	93444			
R 1200 Nine T	K21	1200	2	2014-		0,8	MAR8B-JDS	8765			
HP2 Enduro	K25HP	1200	2	2005-		0,8+	BKR7EKC +	7354 +		BKR7EIX +	2667 +
					TwinSpark / 77KW	0,8	DCPR8EKC	7168		DCPR8EIX	6546

* Bitte Elektrodenabstand nach Angaben des Herstellers justieren

* Please adjust the groundelectrode gap

* Veuillez vérifier l' écartement

* Por favor, ajustar distancia entre electrodos

* regolare il gap



C
Y
I



Stock-No

Quick-No

PRIDIUM
IX

Stock-No
IX

BMW

HP2 Megamoto	K25 03	1200	2	2007-	TwinSpark Ø12mm Plug / 83kW	0,9	DCPR8EKC	7168		DCPR8EIX	6546
HP2 Sport	K29HP	1200	2	2007-		0,8	MAR9B-JDS	1316			
K 1200 GT	K41	1200	4	2003-2005		0,8	DCPR7E	3932		DCPR7EIX	6046
K 1200 GT	K44	1200	4	2006-2008		0,8	KR9CI	7795			
K 1200 LT	K589	1200	4	1998-2004		0,8	DCPR7E	3932		DCPR7EIX	6046
K 1200 R	K43	1200	4	2005-2008		0,8	KR9CI	7795			
K 1200 R Sport	K43	1200	4	2005-2007		0,8	KR9CI	7795			
K 1200 RS	K589	1200	4	1996-2001		0,8	DCPR7E	3932		DCPR7EIX	6046
K 1200 S	K40	1200	4	2004-2008		0,8	KR9CI	7795			
R 1200 C	259C	1200	2	-2003		0,8	BKR7EKC	7354		BKR7EIX	2667
R 1200 C	259C	1200	2	2003-2009	TwinSpark	0,8+	BKR7EKC +	7354 +		BKR7EIX +	2667 +
						0,8	DCPR8EKC	7168		DCPR8EIX	6546
R 1200 C Independent	259C	1200	4	2000-2003		0,8	BKR6EKC	2848		BKR6EIX	6418
R 1200 C Montauk	259C	1200	4	2002-2004	TwinSpark	0,8+	BKR7EKC +	7354 +		BKR7EIX +	2667 +
						0,8	DCPR8EKC	7168		DCPR8EIX	6546
R 1200 CL	K30	1200	2	2003-		0,8	BKR7EKC	7354		BKR7EIX	2667
R 1200 CL	K30	1200	4	2003-2004	TwinSpark	0,8+	BKR7EKC +	7354 +		BKR7EIX +	2667 +
						0,8	DCPR8EKC	7168		DCPR8EIX	6546
R 1200 GS	K25	1200	2	2002-2007		0,8	DCPR8EKC	7168		DCPR8EIX	6546
R 1200 GS	K25	1200	2	2004-2009	TwinSpark	0,8	DCPR8EKC	7168		DCPR8EIX	6546
R 1200 GS	K25	1200	2	2006-2008		0,8	DCPR8EKC	7168		DCPR8EIX	6546
R 1200 GS	K25	1200	2	2008-2010		0,8	MAR8B-JDS	8765			
R 1200 GS	K25	1200	2	2010-	DOHC Twinspark 81KW	0,8	MAR8B-JDS	8765			
R 1200 GS Adventure	K25	1200	2	2005-2007		0,8	DCPR8EKC	7168		DCPR8EIX	6546
R 1200 GS Adventure	K25	1200	2	2007-2009		0,8	DCPR8EKC	7168		DCPR8EIX	6546
R 1200 GS Adventure	K25	1200	2	2008-2013		0,8	MAR8B-JDS	8765			
R 1200 GS	K50	1200	2	2011-		0,8	LMAR8D-J	93444			
R 1200 GS Rallye	K50	1200	4	2012-		0,8	MAR8B-JDS	8765			
R 1200 nineT Scrambler	K23	1200	2	2016-		0,8	MAR8B-JDS	8765			
R 1200 nineT Pure	K21	1200	2	2016-		0,8	MAR8B-JDS	8765			
R 1200 nineT Racer	K32	1200	2	2016-		0,8	MAR8B-JDS	8765			
R 1200 nineT Urban G/S	K33	1200	2	2016-		0,8	MAR8B-JDS	8765			
R 1200 R	K27	1200	2	2005-2010	TwinSpark	0,8	DCPR8EKC	7168		DCPR8EIX	6546
R 1200 R	K27	1200	2	2010-	TwinSpark	0,8	MAR8B-JDS	8765			
R 1200 RT	K26	1200	2	2003-2009		0,8	DCPR8EKC	7168		DCPR8EIX	6546
R 1200 RT	K26	1200	2	2009-	DOHC Twinspark 81KW	0,8	MAR8B-JDS	8765			
R 1200 S	K29	1200	2	2004-2007	TwinSpark	0,8	DCPR8EKC	7168		DCPR8EIX	6546
R 1200 ST	K28	1200	2	2005-2009	TwinSpark	0,8	DCPR8EKC	7168		DCPR8EIX	6546
K 1300 GT	K44	1300	4	2007-2010		0,8	KR9CI	7795			
K 1300 R	K43	1300	4	2007-		0,8	KR9CI	7795			
K 1300 S	K43	1300	4	2007-		0,8	KR9CI	7795			
K 1300 S Pack HP	K40	1300	4	2012-		0,8	KR9CI	7795			
K 1600 GT	K48	1600	6	2010-		0,8	LMAR8AI-8	92288			
K 1600 GTL	K48	1600	6	2010-		0,8	LMAR8AI-8	92288			

BOOM TRIKE

Classic Trike Chopper VW		1600	4	-	Carburetor with performance upgrade	0,6	B7HS	5110	Q204	BR7HIX	7067
Classic Trike Chopper VW		1600	4	-	Carburetor without performance upgrade	0,6	B6HS	3115	Q203	BR6HIX	3419
Classic Trike Chopper VW		1600	4	-	Injection without performance upgrade	0,8	BP5ES-A	2285		BPR5EIX	6597
Classic Trike Family VW		1600	4	-	Carburetor with performance upgrade	0,6	B7HS	5110	Q204	BR7HIX	7067
Classic Trike Family VW		1600	4	-	Injection without performance upgrade	0,8	BP5ES-A	2285		BPR5EIX	6597

* Bitte Elektrodenabstand nach Angaben des Herstellers justieren

* Please adjust the groundelectrode gap

* Veuillez vérifier L' écartement

* Por favor, ajustar distancia entre electrodos

* regolare il gap



C
Y
I



Stock-No

Quick-No



Stock-No

BOOM TRIKE

Classic Trike Family VW		1600	4	-	Carburetor without performance upgrade	0,6	B6HS	3115	Q203	BR6HIX	3419
Classic Trike Low Rider VW		1600	4	-	Carburetor without performance upgrade	0,6	B6HS	3115	Q203	BR6HIX	3419
Classic Trike Low Rider VW		1600	4	-	Carburetor with performance upgrade	0,6	B7HS	5110	Q204	BR7HIX	7067
Classic Trike Low Rider VW		1600	4	-	Carburetor without performance upgrade	0,8	BP5ES-A	2285		BPR5EIX	6597
Fighter Automatik		1600	4	-	Ford Engine	1,3	PTR5A-13	2467			
Fighter Automatik		2000	4	-	Ford Engine	1,3	PTR5A-13	2467			

BRUDELI

Leanster 654L		690	1	2009-		0,9	LKAR8AI-9	6706			
---------------	--	-----	---	-------	--	-----	-----------	------	--	--	--

BSA

Gold SR 400		400		1999-2003		0,7	BPR6ES	4852		BPR6EIX	6637
Gold SR 500		500		1999-		0,7	BPR7ES	2023		BPR7EIX	4055

BSM (BIKER STREET MOTORS)

City		50	1	1999-2001		0,6	BPR7HS	6422	Q215	BPR7HIX	5944
Off Road		50	1	1999-2001		0,6	BPR7HS	6422	Q215	BPR7HIX	5944
Thunderbike		50	1	1999-		0,6	BPR7HS	6422	Q215	BPR7HIX	5944
Winner		50	1	1999-		0,6	BPR7HS	6422	Q215	BPR7HIX	5944
Thunderbike 2		100	1	1999-		0,6	BPR7HS	6422	Q215	BPR7HIX	5944
FT 125		125	1	1999-		0,7	DR8EA	7162		DR8EIX	6681
Thunderbike 4		125	1	1999-		0,7	CR7HSA	4549		CR7HIX	7544

BUELL

XB-9R Firebolt	XB1	984	2	2002-		0,9	DPR9EA-9	5329	Q222	DPR9EIX-9	5545
XB-9R Lightning	XB1	984	2	2002-		0,9	DPR9EA-9	5329	Q222	DPR9EIX-9	5545
XB-9S Firebolt	XB1	984	2	2002-		0,9	DPR9EA-9	5329	Q222	DPR9EIX-9	5545
XB-9S Lightning	XB1	984	2	2002-		0,9	DPR9EA-9	5329	Q222	DPR9EIX-9	5545
XB9-SX 1000 Lightning CityX	XB1	984	2	2005-		0,9	DCPR9E	2641		DCPR9EIX	2316
XB9-X 1000 City X	XB1	984	2	2009-		0,9	DCPR9E	2641		DCPR9EIX	2316
XB9R		1000	2	2001-2007		0,9	DCPR9E	2641		DCPR9EIX	2316
XB9S		1000	2	2003-2007		0,9	DCPR9E	2641		DCPR9EIX	2316
XB9S		1000	2	2005-2007		0,9	DCPR9E	2641		DCPR9EIX	2316
XB9SX		1000	2	2005-2007		0,9	DCPR9E	2641		DCPR9EIX	2316
1125 CR Café Racer		1125	2	2009-2010		0,7	CR9EKB	2305		CR9EIX	3521
1125 R		1125	2	2008-2010		0,7	CR9EKB	2305		CR9EIX	3521
M2 Cyclone		1200	2	1997-2003		1,0	DCPR8E	4179		DCPR8EIX	6546
RSS 1200/ RS/ RR		1200	2	1989-1994		1,0	DCPR8E	4179		DCPR8EIX	6546
S1 White Lightning		1200	2	1998-2009		1,0	DCPR8E	4179		DCPR8EIX	6546
S1 Lightning		1200	2	1996-1997		1,0	DCPR8E	4179		DCPR8EIX	6546
S2 Thunderbolt		1200	2	1995-1996		1,0	DCPR8E	4179		DCPR8EIX	6546
S3 Thunderbolt		1200	2	1997-2010		1,0	DCPR8E	4179		DCPR8EIX	6546
X1 Lightning		1200	2	1999-2010		1,0	DCPR8E	4179		DCPR8EIX	6546
XB 12 R		1200	2	2007-2010		0,9	DCPR9E	2641		DCPR9EIX	2316
XB 12 S		1200	2	2004-2007		0,9	DCPR9E	2641		DCPR9EIX	2316
XB 12 SCG		1200	2	2007-2007		0,9	DCPR9E	2641		DCPR9EIX	2316
XB 12 SS		1200	2	2006-2007		0,9	DCPR9E	2641		DCPR9EIX	2316
XB 12 X		1200	2	2006-2007		0,9	DCPR9E	2641		DCPR9EIX	2316
XB 12 XT		1200	2	2008-2010		0,9	DCPR9E	2641		DCPR9EIX	2316
XB 12S TT		1200	2	2007-2007		0,9	DCPR9E	2641		DCPR9EIX	2316

* Bitte Elektrodenabstand nach Angaben des Herstellers justieren

* Please adjust the groundelectrode gap

* Veuillez vérifier l' écartement

* Por favor, ajustar distancia entre electrodos

* regolare il gap



C
Y
I



Stock-No

Quick-No

IPRODUM
IX

Stock-No
IX

BULTACO

49/GT		50	1	-		0,5	B5HS	4210			
Astro		50	1	1998-		0,5	B9ES	2611	Q202	BR9EIX	3981
Chispa		50	1	-		0,5	B5HS	4210			
Astro Supermotard		50	1	2000-		0,6	B9ES	2611	Q202	BR9EIX	3981
Lobito		50	1	1998-		0,5	B9ES	2611	Q202	BR9EIX	3981
Lobito Enduro		50	1	1999-		0,6	B9ES	2611	Q202	BR9EIX	3981
Tiron		50	1	-		0,5	B5HS	4210			
Brinco		75	1	-		0,5	B7HS	5110	Q204	BR7HIX	7067
Frontera		75	1	-		0,5	B8HS	5510	Q205	BR8HIX	7001
Junior GT2		75	1	-		0,5	B7HS	5110	Q204	BR7HIX	7067
Lobito		75	1	-		0,5	B6HS	3115	Q203	BR6HIX	3419
Sherpa T		75	1	-		0,5	B6HS	3115	Q203	BR6HIX	3419
Streaker		75	1	-		0,5	B6HS	3115	Q203	BR6HIX	3419
Junior		100	1	-		0,5	B6HS	3115	Q203	BR6HIX	3419
Lobito		100	1	-		0,5	B6HS	3115	Q203	BR6HIX	3419
Lobito K		100	1	-		0,5	B9HS	5810		BR9HIX	5687
Sherpa S		100	1	-		0,5	B9HS	5810		BR9HIX	5687
Tiron		100	1	-		0,5	B6HS	3115	Q203	BR6HIX	3419
Alpina		125	1	-		0,5	BP5ES	6511		BPR5EIX	6597
Frontera		125	1	-		0,5	B6HS	3115	Q203	BR6HIX	3419
Junior		125	1	-		0,5	B6HS	3115	Q203	BR6HIX	3419
Lobito MK3/MK6		125	1	-		0,5	BP5ES	6511		BPR5EIX	6597
Lobito MK7		125	1	-		0,5	B6HS	3115	Q203	BR6HIX	3419
Mercurio		125	1	-		0,5	B6HS	3115	Q203	BR6HIX	3419
Pursang MK5		125	1	-		0,5	B10EG	3630			
Pursang MK6		125	1	-		0,5	B9EG	3530			
Sherco		125	1	2000-		0,6	BPR5ES	4225		BPR5EIX	6597
Sherpa S		125	1	-		0,5	B9EG	3530			
Sherpa T		125	1	-		0,5	B6HS	3115	Q203	BR6HIX	3419
Streaker		125	1	-		0,5	B6HS	3115	Q203	BR6HIX	3419
Tralla		125	1	-		0,5	B6HS	3115	Q203	BR6HIX	3419
Campera		150	1	-		0,5	B6HS	3115	Q203	BR6HIX	3419
Mercurio/GT/150		150	1	-		0,5	B6HS	3115	Q203	BR6HIX	3419
Tralla		150	1	-		0,5	B6HS	3115	Q203	BR6HIX	3419
Alpina		175	1	-		0,5	BP5ES	6511		BPR5EIX	6597
Campera MK2		175	1	-		0,5	B5ES	6410			
Lobito MK6		175	1	-		0,5	BP5ES	6511		BPR5EIX	6597
Lobito MK7		175	1	-		0,5	B5ES	6410			
Mercurio		175	1	-		0,5	B6HS	3115	Q203	BR6HIX	3419
Mercurio GT		175	1	-		0,5	BP5ES	6511		BPR5EIX	6597
Pursang MK5		175	1	-		0,5	B9EG	3530			
Sherpa MK3		175	1	-		0,5	B9EG	3530			
El Tigre		200	1	-		0,5	B8ES	2411	Q201	BR8EIX	5044
Go Kart		200	1	-		0,5	B9EG	3530			
Mercurio		200	1	-		0,5	B8ES	2411	Q201	BR8EIX	5044
Metise		200	1	-		0,5	B8ES	2411	Q201	BR8EIX	5044
Pursang MK5		200	1	-		0,5	B9EG	3530			
Senior		200	1	-		0,5	B8ES	2411	Q201	BR8EIX	5044
Sherco		200	1	2000-		0,6	BPR5ES	4225		BPR5EIX	6597
Sherpa MK3		200	1	-		0,5	B9EG	3530			
Sherpa S		200	1	-		0,5	B7ES	1111		BR7EIX	6664
Alpina		250	1	-		0,5	BP5ES	6511		BPR5EIX	6597

* Bitte Elektrodenabstand nach Angaben des Herstellers justieren

* Please adjust the groundelectrode gap

* Veuillez vérifier L' écartement

* Por favor, ajustar distancia entre electrodos

* regolare il gap



Stock-No

Quick-No



Stock-No

BULTACO

Astro		250	1	-		0,5	B9EG	3530			
Frontera		250	1	-		0,5	B8ES	2411	Q201	BR8EIX	5044
Matador 250/SD		250	1	-		0,5	BP5ES	6511		BPR5EIX	6597
Matador MK2/MK3		250	1	-		0,5	B8ES	2411	Q201	BR8EIX	5044
Matador MK4		250	1	-		0,5	BP6ES	7811		BPR6EIX	6637
Metralla GT/MK2/MK250		250	1	-		0,5	B8ES	2411	Q201	BR8EIX	5044
Metralla GTS		250	1	-		0,5	BP5ES	6511		BPR5EIX	6597
Pursang MK4/MK5		250	1	-	Admision side	0,5	B8ES	2411	Q201	BR8EIX	5044
Pursang MK4/MK5		250	1	-	exhaust side	0,5	B9EG	3530			
Pursang MK6/MK7		250	1	-	Admision side	0,5	B8ES	2411	Q201	BR8EIX	5044
Pursang MK6/MK7		250	1	-	exhaust side	0,5	B9EG	3530			
Sherco		250	1	1999-		0,6	BPR5ES	4225		BPR5EIX	6597
Sherpa S		250	1	-		0,5	B9EG	3530			
Sherpa T		250	1	-		0,5	BP5ES	6511		BPR5EIX	6597
Sherco		290	1	2000-		0,6	BPR5ES	4225		BPR5EIX	6597
Alpina		350	1	-		0,5	BP5ES	6511		BPR5EIX	6597
Matador MK9/MK10		350	1	-		0,5	BP5ES	6511		BPR5EIX	6597
Pursang MK5/MK6		350	1	-	Admision side	0,5	B8ES	2411	Q201	BR8EIX	5044
Pursang MK5/MK6		350	1	-	exhaust side	0,5	B9EG	3530			
Sherpa T		350	1	-	Admision side	0,5	BP5ES	6511		BPR5EIX	6597
Astro		360	1	-	Admision side	0,5	B8ES	2411	Q201	BR8EIX	5044
Astro		360	1	-	exhaust side	0,5	B9EG	3530			
El Bandito MK2		360	1	-	Admision side	0,5	B8ES	2411	Q201	BR8EIX	5044
El Bandito MK2		360	1	-	exhaust side	0,5	B9EG	3530			
Frontera		360	1	-		0,5	B8ES	2411	Q201	BR8EIX	5044
Pursang		360	1	-	Admision side	0,5	B8ES	2411	Q201	BR8EIX	5044
Pursang		360	1	-	exhaust side	0,5	B9EG	3530			
Frontera MK11		370	1	-		0,5	B8ES	2411	Q201	BR8EIX	5044
Pursang		370	1	-	Admision side	0,5	B8ES	2411	Q201	BR8EIX	5044
Pursang		370	1	-	exhaust side	0,5	B9EG	3530			
Pursang MK15		450	1	-		0,5	B8ES	2411	Q201	BR8EIX	5044

CAGIVA

Cocis		50	1	-		0,5	B8ES	2411	Q201	BR8EIX	5044
K3		50	1	-		0,5	B8ES	2411	Q201	BR8EIX	5044
City		50	1	1998-		0,5	BR8HSA	5539		BR8HIX	7001
City		50	1	1994-1997		0,6	BPR8HS	3725		BPR8HIX	6742
City		50	1	1993-		0,5	B7HS	5110	Q204	BR7HIX	7067
City L.E.		50	1	1993-		0,5	B7HS	5110	Q204	BR7HIX	7067
Cucciolo		50	1	-		0,6	B8HS	5510	Q205	BR8HIX	7001
Mantis		50	1	1999-		0,6	B9ES	2611	Q202	BR9EIX	3981
Mito		50	1	-		0,5	B10ES	7928		BR10EIX	6801
Prima		50	1	-		0,5	B8ES	2411	Q201	BR8EIX	5044
Prima 50		50	1	1992-		0,5	B8ES	2411	Q201	BR8EIX	5044
Passing		50	1	-		0,6	BP6HS	4511		BPR6HIX	4085
Progress 50		50	1	-		0,6	B8HS	5510	Q205	BR8HIX	7001
Progress Corsa		50	1	-		0,6	B9ES	2611	Q202	BR9EIX	3981
Supercity		50	1	-		0,5	B8ES	2411	Q201	BR8EIX	5044
Scooter		50	1	1993-		0,7	BR8HSA	5539		BR8HIX	7001
W4		50	1	-		0,5	B8ES	2411	Q201	BR8EIX	5044
W4		50	1	-		0,5	B8ES	2411	Q201	BR8EIX	5044

* Bitte Elektrodenabstand nach Angaben des Herstellers justieren

* Please adjust the groundelectrode gap

* Veuillez vérifier L' écartement

* Por favor, ajustar distancia entre electrodos

* regolare il gap



C
Y
I



Stock-No

Quick-No

PRIMA
IX

Stock-No
IX

CAGIVA

Cocis		75	1	-		0,5	B8ES	2411	Q201	BR8EIX	5044
Prima 80		75	1	1992-		0,5	B8ES	2411	Q201	BR8EIX	5044
Supercity 80		75	1	1992-		0,5	B8ES	2411	Q201	BR8EIX	5044
W4 80		75	1	1992-		0,5	B8ES	2411	Q201	BR8EIX	5044
A8 Trail		125	1	-		0,5	B9ES	2611	Q202	BR9EIX	3981
Aletta Rossa / Dakar		125	1	-		0,5	B9EG	3530			
Cucciolo		125	1	1999-		0,7	CR7E	4578	Q225	CR7EIX	7385
Elefant 2		125	1	-		0,5	B9EG	3530			
Freccia C10		125	1	-		0,6	B9ES	2611	Q202	BR9EIX	3981
K7		125	1	-		0,5				BR10EIX	6801
Mito MK2		125	1	1992-		0,5				BR10EIX	6801
Mito 125		125	1	1995-1998		0,5				BR10EIX	6801
Mito 125		125	1	1999-		0,5	BR9EG	3230		BR9EIX	3981
Mito Racing		125	1	-		0,5				BR10EIX	6801
Mito EV 125		125	1	-		0,6	BR10EG	3830			
Mito SP 525		125	1	2008-		0,5	BR9EG	3230		BR9EIX	3981
Nuvola		125	1	-		0,7	CR7E	4578	Q225	CR7EIX	7385
Passing		125	1	1994-		0,6	BP6HS	4511		BPR6HIX	4085
Passing		125	1	1995-		0,6	BP6HS	4511		BPR6HIX	4085
Planet		125	1	1999-2003		0,5	BR9EG	3230		BR9EIX	3981
Raptor 125		125	1	2004-		0,5	BR9EG	3230		BR9EIX	3981
RL, SS, SX		125	1	-		0,5	B8ES	2411	Q201	BR8EIX	5044
Roadster/Roadster 521		125	1	1998-		0,6	BR9ES	5722	Q208	BR9EIX	3981
Roadster 125		125	1	1992-		0,6	B9ES	2611	Q202	BR9EIX	3981
Supercity		125	1	1992-		0,5				BR10EIX	6801
Supercity	N200AA	125	1	1999-		0,5	BR9EG	3230		BR9EIX	3981
W8 R, Supermotard		125	1	1996-		0,5	B9ES	2611	Q202	BR9EIX	3981
W8		125	1	1996-1997	11kW	0,5	B9ES	2611	Q202	BR9EIX	3981
W8		125	1	1998-		0,6	BR9ES	5722	Q208	BR9EIX	3981
WR 125		125	1	2002-		0,5	BR9EG	3230		BR9EIX	3981
WRE 125		125	1	2002-		0,5	BR9EG	3230		BR9EIX	3981
All		175	1	-		0,5	B8ES	2411	Q201	BR8EIX	5044
All		200	1	-		0,5	B9ES	2611	Q202	BR9EIX	3981
MX,MXR,RR,RX,WMX		250	1	-		0,5	B9ES	2611	Q202	BR9EIX	3981
Ala Blu 350		350	1	-		0,5	B8ES	2411	Q201	BR8EIX	5044
Ala Verde 350		350	1	-		0,5	B8ES	2411	Q201	BR8EIX	5044
Indiana 350		350		-		0,5	BP7HS	5111		BPR7HIX	5944
Elefant 350		350	1	-		0,5	BP7HS	5111		BPR7HIX	5944
Lucky 350		350	1	-		0,9	DP8EA-9	5829		DPR8EIX-9	2202
SST 350		350	1	-		0,5	B8ES	2411	Q201	BR8EIX	5044
W12		350	1	1993-1994		0,9	DP8EA-9	5829		DPR8EIX-9	2202
W12 350		350	1	1993-		0,6	DPR8EA-9	4929	Q221	DPR8EIX-9	2202
W12 A		350	1	1993-1994		0,9	DP8EA-9	5829		DPR8EIX-9	2202
T4 500 E, R		450	1	-		0,9	DP8EA-9	5829		DPR8EIX-9	2202
Canyon 500		500	1	-	12mm	0,6	D8EA	2120	Q216	DR8EIX	6681
Mito		500	1	2007-		0,7	CR8EB	7784		CR8EIX	4218
River 500		500	1	1999-		0,6	DCPR8E	4179		DCPR8EIX	6546
MXR 500		500	1	-		0,5				BR10EIX	6801
Canyon 600		600	1	1996-1997		0,6				BKR7EIX	2667
Canyon 600		600	1	1998-		0,8	BCP7ES	5030		BCPR7EIX	5690
River 600		600	1	1995-		0,8	BCP7ES	5030		BCPR7EIX	5690
Super City		600	1	1995-		0,6				BKR7EIX	2667

* Bitte Elektrodenabstand nach Angaben des Herstellers justieren

* Please adjust the groundelectrode gap

* Veuillez vérifier L' écartement

* Por favor, ajustar distancia entre electrodos

* regolare il gap



Stock-No

Quick-No



Stock-No

CAGIVA

W16		600	1	1994-		0,6				BKR7EIX	2667
W16 600		600	1	-1995		0,6	C7E	5096		CR7EIX	7385
W16 600		600	1	1995-		0,8	BCP7ES	5030		BCPR7EIX	5690
Alazzurra 650		650	2	-		0,6	BP7HS	5111		BPR7HIX	5944
Indiana		650	2	-		0,5	BP7HS	5111		BPR7HIX	5944
Raptor		650	2	2000-		0,7	CR8E	1275	Q226	CR8EIX	4218
V-Raptor		650	2	2000-		0,7	CR8E	1275	Q226	CR8EIX	4218
Elefant 750		750	2	1994-1997		0,9	DPR8EA-9	4929	Q221	DPR8EIX-9	2202
Indiana		750	2	-		0,5	BP7HS	5111		BPR7HIX	5944
Elefant 900 AC		900	2	1993-1997		0,9	DPR9EA-9	5329	Q222	DPR9EIX-9	5545
Elefant, ie, GT		900	2	1990-1996		0,9	DPR9EA-9	5329	Q222	DPR9EIX-9	5545
Elefant 900 ie/GT		900	2	1992-1993		0,9	DPR9EA-9	5329	Q222	DPR9EIX-9	5545
Gran Canyon 900		900	2	1999-		0,6	DCPR8E	4179		DCPR8EIX	6546
Navigator 1000		1000	2	1999-		0,7	CR8EK	3478		CR8EIX	4218
Navigator T		1000	2	2000-		0,7	CR8EK	3478		CR8EIX	4218
Raptor		1000	2	1999-		0,7	CR8EK	3478		CR8EIX	4218
V-Raptor		1000	2	2000-		0,7	CR8EK	3478		CR8EIX	4218
X-tra Raptor 1000		1000	2	2003-		0,7	CR8EK	3478		CR8EIX	4218

CAN-AM (BRP)

MX		175	1	-1977		0,5	B9ES	2611	Q202	BR9EIX	3981
TNT		175	1	-1977		0,5	B9ES	2611	Q202	BR9EIX	3981
GP		250	1	-1982		0,5	B9ES	2611	Q202	BR9EIX	3981
MX		250	1	-1982		0,5	B9ES	2611	Q202	BR9EIX	3981
Qualifier		250	1	-1982		0,5	B9ES	2611	Q202	BR9EIX	3981
TNT		250	1	-1982		0,5	B9ES	2611	Q202	BR9EIX	3981
MX-4		370	1	-		0,5	B9ES	2611	Q202	BR9EIX	3981
MX-5		370	1	-		0,5	B9ES	2611	Q202	BR9EIX	3981
Qualifier		370	1	-		0,5	B9ES	2611	Q202	BR9EIX	3981
400 MX		400	1	-		0,5	B9ES	2611	Q202	BR9EIX	3981
MX6		400	1	-		0,5	B9ES	2611	Q202	BR9EIX	3981
Qualifier		400	1	-		0,5	B9ES	2611	Q202	BR9EIX	3981
Sonic 500		500	1	-		0,5	D8EA	2120	Q216	DR8EIX	6681
Sonic 500 MX		500	1	-		0,5	D8EA	2120	Q216	DR8EIX	6681
Spyder RS		998	2	2008-2012		0,7	DCPR9E	2641		DCPR9EIX	2316
Spyder RS		998	2	2013-	Ø12mm Plug	0,7	KR8BI	4347			
Spyder ST		998	2	2013-	Ø12mm Plug	0,7	KR8BI	4347			
Spyder		1000	2	2008-		0,7	DCPR9E	2641		DCPR9EIX	2316
Spyder Roadster		1000	2	2008-		0,7	DCPR9E	2641		DCPR9EIX	2316
Spyder RT		998	2	2010-2011	Ø12mm Plug	0,7	DCPR9E	2641		DCPR9EIX	2316
Spyder RT		998	2	2012-2013	Ø12mm Plug	0,7	KR8BI	4347			
Spyder RT		1330	3	2014-	Ø10mm Plug	0,8	MR7BI-8	90982			
Spyder F3		1330	3	2015-		0,8	MR7BI-8	90982			

CANNONDALE

EX 400		432	1	2001-		0,7	CR9EK	4548	Q230	CR9EIX	3521
MX 400		432	1	2000-		0,7	CR9EK	4548	Q230	CR9EIX	3521
XC 400		432	1	2001-		0,7	CR9EK	4548	Q230	CR9EIX	3521

* Bitte Elektrodenabstand nach Angaben des Herstellers justieren

* Please adjust the groundelectrode gap

* Veuillez vérifier l' écartement

* Por favor, ajustar distancia entre electrodos

* regolare il gap



C
Y
I



Stock-No

Quick-No

PRIDIUM
IX

Stock-No
IX

CARABELA

Carrera		50	1	-		0,5	BP5HS	4111			
Super SP / de Luxe		50	1	-		0,5	BP5HS	4111			
Ciclo Motor Ciao		60	1	-		0,5	B6HS	3115	Q203	BR6HIX	3419
Merida, Mototic, Motopony		60	1	-		0,5	B6HS	3115	Q203	BR6HIX	3419
Coyote Enduro		100	1	-		0,5	B6ES	7310			
Coyote MX		100	1	-		0,6	B7ES	1111		BR7EIX	6664
Enduro MX		100	1	-		0,5	B6HS	3115	Q203	BR6HIX	3419
Marquesa MX		100	1	-		0,6	B8ES	2411	Q201	BR8EIX	5044
Marquesa Enduro		100	1	-		0,6	B7ES	1111		BR7EIX	6664
Marquesa Mini Enduro		100	1	-		0,5	B6ES	7310			
Marquesa Mini MX		100	1	-		0,6	B7ES	1111		BR7EIX	6664
Mini Moto		100	1	-		0,5	B6ES	7310			
Motorcarro 100		100	1	-		0,5	B6ES	7310			
Panthera		100	1	-		0,5	B6HS	3115	Q203	BR6HIX	3419
Panthera100, Sprint 100, TS-3 100		100	1	-		0,5	B6ES	7310			
Rally Enduro		100	1	-		0,5	B6ES	7310			
Torero Flat Track		100	1	-		0,6	B8ES	2411	Q201	BR8EIX	5044
Coyote Enduro		125	1	-		0,5	B6ES	7310			
Coyote MX		125	1	-		0,6	B7ES	1111		BR7EIX	6664
De Luxe		125	1	-		0,5	B6ES	7310			
Marquesa MX 111		125	1	-		0,6	B8ES	2411	Q201	BR8EIX	5044
Marquesa MXV		125	1	-		0,6	B8ES	2411	Q201	BR8EIX	5044
Mini Enduro		125	1	-		0,5	B6ES	7310			
Rally Enduro		125	1	-		0,5	B6ES	7310			
Torero Flat Track		125	1	-		0,6	B8ES	2411	Q201	BR8EIX	5044
Marquesa Enduro		175	1	-		0,6	B8ES	2411	Q201	BR8EIX	5044
Marquesa MK-II		175	1	-		0,6	B8ES	2411	Q201	BR8EIX	5044
Rally Enduro		175	1	-		0,5	B6ES	7310			
Strada		175	1	-		0,5	B6ES	7310			
Torero Flat Track		175	1	-		0,6	B8ES	2411	Q201	BR8EIX	5044
Enduro		200	1	-		0,5	B6ES	7310			
Moto Cross		200	1	-		0,6	B8ES	2411	Q201	BR8EIX	5044
Motocarro Ariete		200	1	-		0,5	B6ES	7310			
Super Turismo		200	1	-		0,5	B6ES	7310			
Centauro Enduro		250	1	-		0,6	B8ES	2411	Q201	BR8EIX	5044
Centauro MX-II, MX-III, MX-IV		250	1	-		0,6	B8ES	2411	Q201	BR8EIX	5044
Torero Flat Track		250	1	-		0,6	B8ES	2411	Q201	BR8EIX	5044
Centauro MX-III		360	1	-		0,6	B8ES	2411	Q201	BR8EIX	5044
Enduro		400	1	-		0,5	B6ES	7310			
MX		400	1	-		0,6	B8ES	2411	Q201	BR8EIX	5044
Centauro MX-II		450	1	-		0,6	B8ES	2411	Q201	BR8EIX	5044
Enduro		450	1	-		0,5	B6ES	7310			
Torero Flat Track		450	1	-		0,6	B7ES	1111		BR7EIX	6664

CARREFOUR

Web / Gap		50	1	2000-		0,5	B7HS	5110	Q204	BR7HIX	7067
PFM		125	1	2000-		0,7	DR8EA	7162		DR8EIX	6681

CASAL

M 105 Six Speed (RZ, Mag.)		50	1	1992-		0,6	B9HS	5810		BR9HIX	5687
Super Boss RE		50	1	1999-		0,5	B9HS	5810		BR9HIX	5687

* Bitte Elektrodenabstand nach Angaben des Herstellers justieren

* Please adjust the groundelectrode gap

* Veuillez vérifier L' écartement

* Por favor, ajustar distancia entre electrodos

* regolare il gap



CCF											
Adly 50		50	1	1996-		0,6	BP7HS	5111		BPR7HIX	5944
Cat 50		50	1	1997-		0,6	BP7HS	5111		BPR7HIX	5944
Adly 100		100	1	1996-		0,6	BP7HS	5111		BPR7HIX	5944
Cat 125		125	1	1998-		0,6	CR7HSA	4549		CR7HIX	7544

CCM											
240 CMT Trials		240	1	-		0,7	BP5ES	6511		BPR5EIX	6597
250 CMT Trials		250	1	-		0,7	BP5ES	6511		BPR5EIX	6597
310 CMT Trials		310	1	-		0,7	BP5ES	6511		BPR5EIX	6597
320 CMT Trials		320	1	-		0,7	BP5ES	6511		BPR5EIX	6597
350 CMT Trials		350	1	-		0,7	BP5ES	6511		BPR5EIX	6597
404 DS		400	1	2003-		0,7	CR8E	1275	Q226	CR8EIX	4218
404 E		400	1	2003-		0,7	CR8E	1275	Q226	CR8EIX	4218
404 XC-Trials		400	1	-		0,7	CR8E	1275	Q226	CR8EIX	4218
FT 35		400	1	2005-		0,7	CR8E	1275	Q226	CR8EIX	4218
R 35		400	1	2006-		0,7	CR8E	1275	Q226	CR8EIX	4218
SR 40		400	1	2007-		0,7	CR8E	1275	Q226	CR8EIX	4218
R 35 Factory Big Bore Conversion		435	1	2006-		0,7	CR8E	1275	Q226	CR8EIX	4218
490 CMX		490	1	-		0,5	B9EG	3530			
500 MTT		500	1	-		0,7	DR8EA	7162		DR8EIX	6681
500 CMX		500	1	-	4stroke	0,5	D8EA	2120	Q216	DR8EIX	6681
500 MTT		500	1	-		0,5	D8EA	2120	Q216	DR8EIX	6681
560 CCM		560	1	-		0,5	D8EA	2120	Q216	DR8EIX	6681
560 CCM		560	1	-	2stroke	0,7	DR8EA	7162		DR8EIX	6681
560 CCM		560	1	-	4stroke	0,7	DR8EA	7162		DR8EIX	6681
CMX		560		-	4stroke	0,5	D8EA	2120	Q216	DR8EIX	6681
604 R / RS / R30		600	1	-		0,7	DR8EA	7162		DR8EIX	6681
604 Supermoto Dual Sport		600	1	2001-		0,7	DR8EA	7162		DR8EIX	6681
604 Roadster RS		600	1	2001-		0,7	DR8EA	7162		DR8EIX	6681
604 Trial Dual Sport		600	1	2001-		0,7	DR8EA	7162		DR8EIX	6681
604 E Sport & Supermoto		600	1	1998-2002		0,5	D8EA	2120	Q216	DR8EIX	6681
604 R / RS / R30		600	1	1998-2002		0,5	D8EA	2120	Q216	DR8EIX	6681
RS		604	1	2000-		0,5	D8EA	2120	Q216	DR8EIX	6681
640 RS		640	1	1999-2000	Rotax Engine	0,5	D8EA	2120	Q216	DR8EIX	6681
640 RS		640	1	-		0,7	DR8EA	7162		DR8EIX	6681
644 DS Dual Sport		644	1	2000-		0,5	D8EA	2120	Q216	DR8EIX	6681
644 Dual Supermoto		644	1	2000-		0,5	D8EA	2120	Q216	DR8EIX	6681
644		650	1	2002-	Suzuki Engine	0,7	CR10EK	2360		CR10EIX	6482
R30 Supermotard		650	1	2002-	Suzuki Engine	0,7	CR9EK	4548	Q230	CR9EIX	3521

CF											
Explorer W 125		125	1	-		0,9	DPR7EA-9	5129	Q220	DPR7EIX-9	7803
Glory 125		125	1	-		0,9	DPR7EA-9	5129	Q220	DPR7EIX-9	7803
Ride Glory 125		125	1	-		0,9	DPR7EA-9	5129	Q220	DPR7EIX-9	7803
Ride W 125		125	1	-		0,9	DPR7EA-9	5129	Q220	DPR7EIX-9	7803
Wallstreet 125		125	1	-		0,9	DPR7EA-9	5129	Q220	DPR7EIX-9	7803

CF MOTO											
V3 Auto 250T-3		250	1	2007-		0,9	DPR8EA-9	4929	Q221	DPR8EIX-9	2202
V5 Auto 250T-5		250	1	-		0,9	DPR8EA-9	4929	Q221	DPR8EIX-9	2202

* Bitte Elektrodenabstand nach Angaben des Herstellers justieren
 * Please adjust the groundelectrode gap
 * Veuillez vérifier L' écartement

* Por favor, ajustar distancia entre electrodos
 * regolare il gap



C
Y
I



Stock-No

Quick-No

PRIDIUM
IX

Stock-No
IX

CLIPIC

Trial		50	1	2000-		0,5	B7HS	5110	Q204	BR7HIX	7067
Trial CJ E		50	1	2000-		0,5	B10ES	7928		BR10EIX	6801
Trial CJ R		80	1	2000-		0,5	B9ES	2611	Q202	BR9EIX	3981

COSSACK

Jupiter 350		350	2	-		0,5	BR6HS	3922	Q209	BR6HIX	3419
Planeta 350		350	2	-		0,5	BR6HS	3922	Q209	BR6HIX	3419
Dnepr 650		650	2	-		0,5	BR6HS	3922	Q209	BR6HIX	3419
Ural 650		650	2	-		0,5	B6HS	3115	Q203	BR6HIX	3419
Ural MT10		650	2	-		0,5	B6HS	3115	Q203	BR6HIX	3419

CPI

Aragon 50		50	1	2006-		0,8	BR7ES	5122		BR7EIX	6664
Aragon GP 50 Sport		50	1	2006-		0,8	BR7ES	5122		BR7EIX	6664
Aragon Mofa GP		50	1	2007-		0,5	BP7HS	5111		BPR7HIX	5944
Aragon Mofa		50	1	2007-		0,5	BP7HS	5111		BPR7HIX	5944
Baby J		50	1	-	Euro 1	0,6	BR8HSA	5539		BR8HIX	7001
Bingo FL		50	1	2002-2002		0,6	BR8HSA	5539		BR8HIX	7001
Formula R		50	1	-	Euro 2	0,7	BR7HS	4122	Q211	BR7HIX	7067
Formula R		50	1	2006-	Euro 2	0,7	BR7ES	5122		BR7EIX	6664
GTR 50		50	1	2003-2004	12,7mm Thread	0,7	BR7HS	4122	Q211	BR7HIX	7067
GTR 50		50	1	2005-	19,0mm Thread	0,6	BR10EG	3830		BR10EIX	6801
GTS 50		50	1	2003-		0,8	BR7ES	5122		BR7EIX	6664
GTS 50		50	1	2003-2004	12,7mm Thread	0,7	BR7HS	4122	Q211	BR7HIX	7067
GTS 50		50	1	2005-	19,0mm Thread	0,6	BR10EG	3830		BR10EIX	6801
Hussar FL		50	1	2002-2002		0,6	BR8HSA	5539		BR8HIX	7001
Hussar SL		50	1	2002-2002		0,6	BR8HSA	5539		BR8HIX	7001
Hussar		50	1	-	Euro 1	0,6	BR8HSA	5539		BR8HIX	7001
Hussar		50	1	2000-	Euro 2 - 4x2	0,7	BR7ES	5122		BR7EIX	6664
Hussar		50	1	2001-2001		0,6	BR8HSA	5539		BR8HIX	7001
Hussar		50	1	2003-	Euro 2	0,8	BR7ES	5122		BR7EIX	6664
Oliver 50		50	1	2003-		0,8	BR7ES	5122		BR7EIX	6664
Oliver Sport		50	1	2006-		0,8	BR7ES	5122		BR7EIX	6664
Oliver City		50	1	2006-		0,8	BR7ES	5122		BR7EIX	6664
JP		50	1	-	Euro 1	0,6	BR8HSA	5539		BR8HIX	7001
Mars		50	1	-	Euro 1	0,6	BR8HSA	5539		BR8HIX	7001
Popcorn SL		50	1	2002-2002	Euro 1	0,6	BR8HSA	5539		BR8HIX	7001
Popcorn FL		50	1	2002-2002		0,6	BR8HSA	5539		BR8HIX	7001
Popcorn		50	1	2000-2001		0,6	BR8HSA	5539		BR8HIX	7001
Popcorn		50	1	2003-	Euro 2	0,8	BR7ES	5122		BR7EIX	6664
Supercross 50 SX		50	1	2006-2007		0,7	BR7ES	5122		BR7EIX	6664
Supercross		50	1	-	14x12,7mm	0,7	BR7HS	4122	Q211	BR7HIX	7067
Supercross 50		50	1	2003-	14x19mm	0,7	BR7ES	5122		BR7EIX	6664
Supermoto		50	1	-	14x12,7mm	0,7	BR7HS	4122	Q211	BR7HIX	7067
Supermoto		50	1	2003-	14x19mm	0,7	BR7ES	5122		BR7EIX	6664
Supermoto SMX		50	1	2006-		0,8	BR8ES	5422	Q207	BR8EIX	5044
Tennessee		50	1	2001-		0,6	BR8HSA	5539		BR8HIX	7001
Aragon 125		125	1	2006-		0,6	CR7HSA	4549		CR7HIX	7544
GTS 125		125	1	2003-		0,8	BR7ES	5122		BR7EIX	6664
Hussar JU		125		2004-		0,6	CR7HSA	4549		CR7HIX	7544

* Bitte Elektrodenabstand nach Angaben des Herstellers justieren

* Please adjust the groundelectrode gap

* Veuillez vérifier L' écartement

* Por favor, ajustar distancia entre electrodos

* regolare il gap



Stock-No

Quick-No

12

Stock-No
IX

CPI

Oliver City 125		125	1	2006-		0,6	CR7HSA	4549		CR7HIX	7544
X-Large 125		125	1	2003-		0,8	BR7ES	5122		BR7EIX	6664
GTS 150		150	1	2003-		0,8	BR7ES	5122		BR7EIX	6664
X-Large 150		150	1	2003-		0,8	BR7ES	5122		BR7EIX	6664
GTS 200		200	1	2003-		0,8	BR7ES	5122		BR7EIX	6664
X-Large 200		200	1	2003-		0,8	BR7ES	5122		BR7EIX	6664

CR & S

Vun		650	2	2007-		0,6	DR8EB	4855		DR8EIX	6681
-----	--	-----	---	-------	--	-----	-------	------	--	--------	------

DAELIM

Cordi 50		50	1	2004-		0,6	BPR6HS	7022	Q214	BPR6HIX	4085
E Five		50	1	2003-		0,7	B8HS	5510	Q205	BR8HIX	7001
Message		50	1	1998-		0,6	BR8HSA	5539		BR8HIX	7001
Message II		50	1	1999-		0,6	BR8HSA	5539		BR8HIX	7001
S-Five		50	1	2002-		0,6	BR8HSA	5539		BR8HIX	7001
Tapo		50	1	1998-		0,6	BR8HSA	5539		BR8HIX	7001
Altino A.S		100	1	1998-		0,9	CR8EH-9	5666	Q228	CR8EHIX-9	3797
Delfino 100		100	1	1999-		0,6	BR8HS	4322	Q212	BR8HIX	7001
Citi Ace 110		110	1	2003-		0,7	C7HSA	4629		CR7HIX	7544
Altino 125 ES		125	1	2002-		0,9	C8EH-9	7473		CR8EHIX-9	3797
Daystar 125		125	1	2000-		0,9	C8EH-9	7473		CR8EHIX-9	3797
Evolution VS		125	1	2002-		0,9	C8EH-9	7473		CR8EHIX-9	3797
Roadwin 125 R		125	1	2007-		0,9	CR9EH-9	7502	Q229	CR9EHIX-9	6216
SU 125 Delfino	SA9	125	1	2009-2013		0,7	CR7HSA	4549		CR7HIX	7544
S1 125 Fi	SA7	125	1	2007-2010		0,8	CR8EH-9	5666	Q228	CR8EHIX-9	3797
S1 125 Fi	SA7	125	1	2011-2016		0,8	CR8EH-9	5666	Q228	CR8EHIX-9	3797
S3 125 Fi	SAB	125	1	2011-		0,8	CR8EH-9	5666	Q228	CR8EHIX-9	3797
S2 125	SA4	125	1	2005-2008		0,8	CR8EH-9	5666	Q228	CR8EHIX-9	3797
S2 125 Fi	SA4	125	1	2008-2016		0,8	CR8EH-9	5666	Q228	CR8EHIX-9	3797
VEE 125		125	1	-		0,9	CR8EH-9	5666	Q228	CR8EHIX-9	3797
VC 125 Advance		125	1	1995-		0,9	C8EH-9	7473		CR8EHIX-9	3797
VJ 125 Roadwin		125	1	2003-2004		0,9	CR8EH-9	5666	Q228	CR8EHIX-9	3797
VL 125 Daystar		125	1	2002-2003		0,9	C8EH-9	7473		CR8EHIX-9	3797
VL 125 Daystar		125	1	2004-		0,9	CR8EH-9	5666	Q228	CR8EHIX-9	3797
VL 125		125	1	2000-		0,9	CR8EH-9	5666	Q228	CR8EHIX-9	3797
VL 125 Daystar Classic		125	1	2000-		0,9	CR8EH-9	5666	Q228	CR8EHIX-9	3797
VL 125 L Daystar		125	1	2002-		0,9	C8EH-9	7473		CR8EHIX-9	3797
VS 125		125	1	1997-1998		0,9	CR8EH-9	5666	Q228	CR8EHIX-9	3797
VS 125 EVO		125	1	1999-		0,9	CR8EH-9	5666	Q228	CR8EHIX-9	3797
VT 125 EVO		125	1	2000-		0,9	CR8EH-9	5666	Q228	CR8EHIX-9	3797
VT 125 Evolution		125	1	1998-		0,9	C8EH-9	7473		CR8EHIX-9	3797
NS Fellow		125	1	1998-1999		0,9	CR8EH-9	5666	Q228	CR8EHIX-9	3797
NS Fellow II		125	1	1998-2000		0,9	CR8EH-9	5666	Q228	CR8EHIX-9	3797
NS II DLX		125	1	2001-		0,9	CR8EH-9	5666	Q228	CR8EHIX-9	3797
NS 125		125	1	1998-2000		0,9	CR8EH-9	5666	Q228	CR8EHIX-9	3797
NS 125 Trans Eagle		125	1	1998-		0,9	CR8EH-9	5666	Q228	CR8EHIX-9	3797
NS 125		125	1	2001-		0,9	CR8EH-9	5666	Q228	CR8EHIX-9	3797
NS 125		125	1	2008-		0,7	CR7HSA	4549		CR7HIX	7544
Besbi		125	1	2008-		0,7	CR7HSA	4549		CR7HIX	7544
Freewing 125 Fi		125	1	2007-	Injection	0,9	CR8EH-9	5666	Q228	CR8EHIX-9	3797

* Bitte Elektrodenabstand nach Angaben des Herstellers justieren

* Please adjust the groundelectrode gap

* Veuillez vérifier L' écartement

* Por favor, ajustar distancia entre electrodos

* regolare il gap



C
Y
I



Stock-No

Quick-No

PRIDIUM
IX

Stock-No
IX

DAELIM

Freewing 125		125	1	2005-		0,9	CR8EH-9	5666	Q228	CR8EHIX-9	3797
History 125		125	1	2004-		0,9	CR8EH-9	5666	Q228	CR8EHIX-9	3797
Otello 125 Fi		125	1	2007-	Injection	0,9	CR8EH-9	5666	Q228	CR8EHIX-9	3797
Otello 125 SE		125	1	2004-		0,9	CR8EH-9	5666	Q228	CR8EHIX-9	3797
Othello		125	1	1998-		0,9	CR8EH-9	5666	Q228	CR8EHIX-9	3797
Roadwin		125	1	-		0,9	CR8EH-9	5666	Q228	CR8EHIX-9	3797
Roadwin 125 R		125	1	2007-		0,9	CR9EH-9	7502	Q229	CR9EHIX-9	6216
S-2		125	1	2005-2006		0,9	CR8EH-9	5666	Q228	CR8EHIX-9	3797
S-2 Freewing		125	1	2005-2006		0,9	CR8EH-9	5666	Q228	CR8EHIX-9	3797
SL History 125		125	1	-		0,9	CR8EH-9	5666	Q228	CR8EHIX-9	3797
VC 125		125	1	1997-		0,9	CR8EH-9	5666	Q228	CR8EHIX-9	3797
VS 125		125	1	1997-		0,9	CR8EH-9	5666	Q228	CR8EHIX-9	3797
NF 125 ES 'Altino		125	1	2003-		0,9	CR8EH-9	5666	Q228	CR8EHIX-9	3797
250 Roadsport		250	1	2012-		0,9	CR9EH-9	7502	Q229	CR9EHIX-9	6216
SQ 250 S2	SZ1	250	1	2005-2009		0,9	DPR7EA-9	5129	Q220	DPR7EIX-9	7803
VJF 250 Roadwin	BZ1BLS	250	1	2010-2016		0,9	CR9EH-9	7502	Q229	CR9EHIX-9	6216
VL 250 Daystar	BZ2	250	1	2013-		0,9	CR9EH-9	7502	Q229	CR9EHIX-9	6216

DAFIER

DFE QT-5	DFE	50	1	-		0,6	CR7HSA	4549		CR7HIX	7544
DFE QT-6	DFE	50	1	-		0,6	CR7HSA	4549		CR7HIX	7544
DFE QT-8	DFE	50	1	-		0,6	CR7HSA	4549		CR7HIX	7544
DFE T-8A	DFE	125	1	-		0,7	DR8EA	7162		DR8EIX	6681
DFE T-10A	DFE	125	1	-		0,7	DR8EA	7162		DR8EIX	6681
DFE T-10D	DFE	125	1	-		0,7	DR8EA	7162		DR8EIX	6681
DFE T-10E	DFE	125	1	-		0,7	DR8EA	7162		DR8EIX	6681

DERBI

Atlantis 50		50	1	1999-2002	Air cooled / 12.7mm Thread	0,5	B8HS	5510	Q205	BR8HIX	7001
Atlantis 50		50	1	2000-	Liquid cooled	0,6	BR9ES	5722	Q208	BR9EIX	3981
Atlantis 50		50	1	2003-	Air cooled / 19,0mm Thread	0,6	BR9ES	5722	Q208	BR9EIX	3981
Atlantis 50		50	1	2003-	2stroke	0,6	BR9ES	5722	Q208	BR9EIX	3981
Atlantis 50		50	1	2004-	4stroke	0,7	CR8EB	7784		CR8EIX	4218
Atlantis 50		50	1	2007-	4stroke	0,7	PMR7A	4259			
Atlantis Bullet		50	1	2003-		0,6	BR9ES	5722	Q208	BR9EIX	3981
Atlantis City		50	1	2003-		0,6	BR9ES	5722	Q208	BR9EIX	3981
Atlantis LC		50	1	-		0,6	B9ES	2611	Q202	BR9EIX	3981
Atlantis O2		50	1	1999-		0,6	B8HS	5510	Q205	BR8HIX	7001
Atlantis Red Bullet		50	1	1999-		0,6	B9ES	2611	Q202	BR9EIX	3981
Aventura 50		50	1	1995-		0,6	B8HS	5510	Q205	BR8HIX	7001
Aceno		50	1	1998-		0,6	B8HS	5510	Q205	BR8HIX	7001
Antorcha, Coppa, Diabolo		50	1	-1991		0,6	B7HS	5110	Q204	BR7HIX	7067
Boulevard 50 2T		50	1	2009-	2stroke	0,6	BR9ES	5722	Q208	BR9EIX	3981
Black Devil		50	1	2003-		0,6	B8ES	2411	Q201	BR8EIX	5044
Black Edition		50	1	2003-		0,6	B8ES	2411	Q201	BR8EIX	5044
Black Mini		50	1	2003-		0,6	CR9E	6263	Q227	CR9EIX	3521
Boulevard		50	1	2009-	2stroke	0,6	BR9ES	5722	Q208	BR9EIX	3981
Dirt Boy 10/10		50	1	2003-		0,7	CR9E	6263	Q227	CR9EIX	3521
Dirt Kid 10/12		50	1	2003-		0,7	CR9E	6263	Q227	CR9EIX	3521
FDS, GTS, RD-2		50	1	-1991		0,6	B7HS	5110	Q204	BR7HIX	7067

* Bitte Elektrodenabstand nach Angaben des Herstellers justieren

* Please adjust the groundelectrode gap

* Veuillez vérifier l' écartement

* Por favor, ajustar distancia entre electrodos

* regolare il gap



Stock-No

Quick-No



Stock-No

DERBI

Fenix, FDS Super, Start DS	50	1	1992-		0,6	B8HS	5510	Q205	BR8HIX	7001
Furax	50	1	1995-		0,6	B8HS	5510	Q205	BR8HIX	7001
Furax 50	50	1	1995-		0,5	B8HS	5510	Q205	BR8HIX	7001
GPR	50	1	2002-		0,5	B8ES	2411	Q201	BR8EIX	5044
GPR Full power	50	1	2002-		0,6	B9ES	2611	Q202	BR9EIX	3981
GPR R Réplica	50	1	1997-		0,6	B10HS	2399		BR10HIX	6692
GPR Replica	50	1	2003-		0,5	B8ES	2411	Q201	BR8EIX	5044
GPR Naked	50	1	2004-		0,7	B8ES	2411	Q201	BR8EIX	5044
GPR Nude 50	50	1	-		0,5	B8ES	2411	Q201	BR8EIX	5044
GPR 50	50	1	2009-		0,6	BR8ES	5422	Q207	BR8EIX	5044
GPR Racing	50	1	2002-		0,5	B8ES	2411	Q201	BR8EIX	5044
GPR 50 R	50	1	2002-		0,5	B8ES	2411	Q201	BR8EIX	5044
GP1 50 open	50	1	-		0,6	BR10ES	4832		BR10EIX	6801
GP Serie	50	1	-	Air cooled	0,6	BR10ES	4832		BR10EIX	6801
GP1 Replica	50	1	2003-	Liquid cooled	0,6	BR10ES	4832		BR10EIX	6801
Hunter	50	1	1995-	D + A	0,6	BP7HS	5111		BPR7HIX	5944
Hunter	50	1	1995-	Spain	0,6	B8HS	5510	Q205	BR8HIX	7001
Manhattan	50	1	-		0,6	B8HS	5510	Q205	BR8HIX	7001
MXR	50	1	1996-		0,6	B8HS	5510	Q205	BR8HIX	7001
Naked	50	1	2004-		0,5	B8ES	2411	Q201	BR8EIX	5044
Olimpica, Savanah, Start	50	1	-1991		0,6	B7HS	5110	Q204	BR7HIX	7067
Paddock 50 O2	50	1	-	Liquid cooled	0,6	B8HS	5510	Q205	BR8HIX	7001
Paddock LC	50	1	-	Liquid cooled	0,6	B9ES	2611	Q202	BR9EIX	3981
Predator O2	50	1	-	Liquid cooled	0,6	B8HS	5510	Q205	BR8HIX	7001
Predator O2	50	1	1998-	Liquid cooled	0,6	B9ES	2611	Q202	BR9EIX	3981
Predator LC	50	1	1998-	Liquid cooled	0,6	B9ES	2611	Q202	BR9EIX	3981
Racing Replica	50	1	2002-		0,6	BR9ES	5722	Q208	BR9EIX	3981
Rambla 50	50	1	-		0,6	BR9ES	5722	Q208	BR9EIX	3981
Red Bullet	50	1	2003-		0,6	BR9ES	5722	Q208	BR9EIX	3981
DRD 50 Supermoto	50	1	2002-		0,5	B8ES	2411	Q201	BR8EIX	5044
R DRD	50	1	2002-		0,5	B8ES	2411	Q201	BR8EIX	5044
R Racer	50	1	2002-		0,5	B8ES	2411	Q201	BR8EIX	5044
R X-treme	50	1	2002-		0,5	B8ES	2411	Q201	BR8EIX	5044
RD-2 Country	50	1	1992-		0,6	B8HS	5510	Q205	BR8HIX	7001
Senda 50 / R / SM	50	1	1995-	Standard power	0,5	B8ES	2411	Q201	BR8EIX	5044
Senda 50 / R / SM	50	1	1995-	Full power	0,6	B9ES	2611	Q202	BR9EIX	3981
Senda L, R, SM	50	1	1996-1999		0,6	B9ES	2611	Q202	BR9EIX	3981
Senda R & SM	50	1	2000-		0,6	B9ES	2611	Q202	BR9EIX	3981
Senda DRD PRO 50 R	50	1	2009-		0,6	BR8ES	5422	Q207	BR8EIX	5044
Senda DRD Racing 50	50	1	-		0,6	BR8ES	5422	Q207	BR8EIX	5044
Senda X Race 50 R	50	1	-		0,6	BR8ES	5422	Q207	BR8EIX	5044
Senda X Treme 50 SM	50	1	-		0,6	BR8ES	5422	Q207	BR8EIX	5044
Senda X Race 50 SM	50	1	-		0,6	BR8ES	5422	Q207	BR8EIX	5044
Senda X-Treme 50 R	50	1	-		0,6	BR8ES	5422	Q207	BR8EIX	5044
Senda 50 SM X-Race	50	1	2005-2011		0,5	B8ES	2411	Q201	BR8EIX	5044
Senda 50 R X-Race	50	1	2005-2011		0,5	B8ES	2411	Q201	BR8EIX	5044
Senda 50 R X-Treme	50	1	2003-2014		0,5	B8ES	2411	Q201	BR8EIX	5044
Senda DRD PRO 50 SM	50	1	2009-		0,6	BR8ES	5422	Q207	BR8EIX	5044
Senda DRD EVO 50 SM Limited Edition	50	1	2009-		0,6	BR8ES	5422	Q207	BR8EIX	5044
Senda DRD EVO 50 SM	50	1	-		0,6	BR8ES	5422	Q207	BR8EIX	5044
Senda	50	1	-	Liquid cooled	0,5	B8ES	2411	Q201	BR8EIX	5044
Sendra-R	50	1	1995-		0,6	B9ES	2611	Q202	BR9EIX	3981

* Bitte Elektrodenabstand nach Angaben des Herstellers justieren

* Please adjust the groundelectrode gap

* Veuillez vérifier L' écartement

* Por favor, ajustar distancia entre electrodos

* regolare il gap



C
Y
I



Stock-No

Quick-No

PIAGGIO
IX

Stock-No
IX

DERBI

SM Black Edition		50	1	2002-		0,5	B8ES	2411	Q201	BR8EIX	5044
SM DRD		50	1	-		0,6	B9ES	2611	Q202	BR9EIX	3981
SM Racer		50	1	2002-		0,6	B9ES	2611	Q202	BR9EIX	3981
SM X-treme		50	1	2002-		0,6	B9ES	2611	Q202	BR9EIX	3981
Sonar 50		50	1	2010-	2stroke	0,7	BR9ES	5722	Q208	BR9EIX	3981
Sonar 50 2T		50	1	2010-	2stroke	0,7	BR9ES	5722	Q208	BR9EIX	3981
Sport, Variant, Yumbo		50	1	-1991		0,6	B7HS	5110	Q204	BR7HIX	7067
Urban		50	1	1995-		0,6	B8HS	5510	Q205	BR8HIX	7001
Vamos		50	1	-		0,6	BR8HS	4322	Q212	BR8HIX	7001
Vamos FL		50	1	1994-		0,6	BR8HS	4322	Q212	BR8HIX	7001
Vamos L		50	1	1994-		0,6	BR8HS	4322	Q212	BR8HIX	7001
Vamos FL 50		50	1	-		0,6	BR8HS	4322	Q212	BR8HIX	7001
Vamos SE 50		50	1	-		0,6	BR8HS	4322	Q212	BR8HIX	7001
Vamos 50		50	1	1993-		0,5	B8HS	5510	Q205	BR8HIX	7001
Variant Box/Sport R / Top		50	1	1992-		0,6	B8HS	5510	Q205	BR8HIX	7001
Variant Revolution		50	1	2003-		0,6	B8HS	5510	Q205	BR8HIX	7001
Variant AIR		50	1	2003-		0,5	B8HS	5510	Q205	BR8HIX	7001
Variant Sport 50		50	1	2012-2017		0,8	BR8ES	5422	Q207	BR8EIX	5044
1001,Extra Sport Coppa		75	1	-		0,5	B8ES	2411	Q201	BR8EIX	5044
CR 74		75	1	-		0,5				BR10EIX	6801
Europa RD15, Scoot 74		75	1	-		0,5	B8ES	2411	Q201	BR8EIX	5044
GPR-75, Sport-75		75	1	-		0,5	B10ES	7928		BR10EIX	6801
Gran Prix 74		75	1	-		0,5	B6HS	3115	Q203	BR6HIX	3419
Vivo-75		75	1	-		0,6	BP5HS	4111			
BI 3		80	1	1995-		0,6	B8ES	2411	Q201	BR8EIX	5044
Atlantis 100		85	1	2000-		0,7	BR9ES	5722	Q208	BR9EIX	3981
Senda 100		85	1	1997-		0,6	B9ES	2611	Q202	BR9EIX	3981
R Atlantis 100		100	1	2000-		0,6	B9ES	2611	Q202	BR9EIX	3981
Boulevard		125	1	2010-	4stroke	0,6	CR7EB	4663		CR7EIX	7385
Boulevard 125		125	1	2003-	4stroke	0,6	CPR8E	7411			
Boulevard		125	1	2003-	4stroke / Air cooled	0,7	CR9E	6263	Q227	CR9EIX	3521
Boulevard		125	1	2008-	4stroke / Piaggio Air cooled	0,8	CR7EB	4663		CR7EIX	7385
Senda 125 Cross City		125	1	2007-2016		0,8	D8EA	2120	Q216	DR8EIX	6681
CRS, RC		125	1	-		0,5				BR10EIX	6801
Enduro, RS125TT, Karmathan		125	1	-		0,5				BR9EIX	3981
GPR Nude		125	1	2004-		0,8	BR8ES	5422	Q207	BR8EIX	5044
GPR Racing		125	1	2004-		0,8	BR8ES	5422	Q207	BR8EIX	5044
GPR 125 4V		125	1	2009-		0,8	CR8EB	7784		CR8EIX	4218
HDR Cabriolet 125		125		2000-		0,5	CR7E	4578	Q225	CR7EIX	7385
Mulhacen 125		125	1	2007-		0,6	CR8EB	7784		CR8EIX	4218
Mulhacen 125 Café		125	1	2007-		0,6	CR8EB	7784		CR8EIX	4218
Senda DRD 125 SM		125	1	2009-		0,6	CR8EB	7784		CR8EIX	4218
Senda R-Baja		125	1	-		0,7	D8EA	2120	Q216	DR8EIX	6681
Senda SM-Baja		125	1	-		0,7	D8EA	2120	Q216	DR8EIX	6681
Senda SM 125		125	1	2002-2008		0,9	DPR8EA-9	4929	Q221	DPR8EIX-9	2202
Senda Cross City		125	1	-		0,6	CR8EB	7784		CR8EIX	4218
Senda Baja (R)125		125	1	2007-		0,8	D8EA	2120	Q216	DR8EIX	6681
Senda R 125		125	1	2002-2008		0,9	DPR8EA-9	4929	Q221	DPR8EIX-9	2202
Senda DRD 125 R		125	1	2009-		0,6	CR8EB	7784		CR8EIX	4218
Sonar 125		125	1	2009-2011	4stroke	0,6	CR7EB	4663		CR7EIX	7385
Sport Coppa, TTS9		125	1	-		0,5	B9ES	2611	Q202	BR9EIX	3981
Terra 125		125	1	2008-		0,6	CR8EB	7784		CR8EIX	4218

* Bitte Elektrodenabstand nach Angaben des Herstellers justieren

* Please adjust the groundelectrode gap

* Veuillez vérifier L' écartement

* Por favor, ajustar distancia entre electrodos

* regolare il gap



Stock-No

Quick-No



Stock-No

DERBI

Terra Adventure 125		125	1	2009-		0,6	CR8EB	7784		CR8EIX	4218
TW Cross City 125		125	1	2007-		0,8	D8EA	2120	Q216	DR8EIX	6681
GP1 125 / Racing		125	1	2007-		0,8	CR8EB	7784		CR8EIX	4218
Rambla 125		125	1	-		0,6	BR9ES	5722	Q208	BR9EIX	3981
Rambla 125		125	1	-	4stroke	0,8	CR8EB	7784		CR8EIX	4218
Variant Sport 125	SG000	125	1	2012-2016		0,8	CR7EB	4663		CR7EIX	7385
Boulevard 150		150	1	-	4stroke	0,7	CR9E	6263	Q227	CR9EIX	3521
Boulevard 150		150	1	2003-	4stroke	0,6	CPR8E	7411			
2002, Gran Prix		200	1	-	6V	0,5	B9ES	2611	Q202	BR9EIX	3981
CRX, RC, Enduro		250	1	-		0,5				BR10EIX	6801
Turismo 250		250	1	-		0,5	B9ES	2611	Q202	BR9EIX	3981
GP1		250	1	2006-		0,7	CR9EB	6955		CR9EIX	3521
GP1 250 / Racing		250	1	2007-		0,7	PMR8B	6378			
CRX, RC, Enduro		250	1	-		0,5				BR10EIX	6801
Rambla 250		250	1	2008-2009		0,7	PMR8B	6378			
Rambla 300i		250	1	2010-		0,7	CR8EKB	4374		CR8EIX	4218
Mulhacén 659		660	1	2005-		0,6	CR7E	4578	Q225	CR7EIX	7385
Mulhacén 659 Café		660	1	2005-		0,6	CR7E	4578	Q225	CR7EIX	7385

DNEPR

Dnepr -300		649	2	1997-		0,6	BP5HS	4111			
11 J Gespann		650	2	-	28KW	0,6	BP6HS	4511		BPR6HIX	4085
16 J Gespann		650	2	-	28KW	0,6	BP6HS	4511		BPR6HIX	4085
KM3-8.157		650	2	-		0,7	BP6ES	7811		BPR6EIX	6637
KM3-8.157-022		650	2	-		0,7	BP6ES	7811		BPR6EIX	6637
MT 11		650	2	-	20KW	0,6	BP6HS	4511		BPR6HIX	4085
MT 16		650	2	-	20KW	0,6	BP6HS	4511		BPR6HIX	4085
K 750		750	2	-		0,6	B6HS	3115	Q203	BR6HIX	3419

DUCATI

160 Monza		160	1	-		0,6	B7HS	5110	Q204	BR7HIX	7067
250 Desmo, Monza, Sebring		250	1	-		0,5	B6HS	3115	Q203	BR6HIX	3419
350 Desmo, Sebring		350	1	-		0,5	B6HS	3115	Q203	BR6HIX	3419
350 Forza		350	2	-		0,5	B6HS	3115	Q203	BR6HIX	3419
350 Junior		350	1	1992-1992		0,6	BP7HS	5111		BPR7HIX	5944
350 MK III D		350	2	-		0,5	B6HS	3115	Q203	BR6HIX	3419
350 Sport	350GTV	350	1	1992-1992		0,7	BP5ES	6511		BPR5EIX	6597
400 SS, Junior		400	2	1991-1994		0,6	BP7HS	5111		BPR7HIX	5944
400 Supersport Junior	400J	400	2	1991-1992		0,6	BPR7HS	6422	Q215	BPR7HIX	5944
400 Monster		400	2	-2005						DCR8EIX	3606
400 Scrambler		400	2	-		0,7	KR8C-G	97516			
450 Desmo, Sebring		450	2	-		0,5	B6HS	3115	Q203	BR6HIX	3419
500 Desmo		500	2	-		0,5	B7HS	5110	Q204	BR7HIX	7067
600 Supersport	600S	600	2	1994-		0,6	DCPR8E	4179		DCPR8EIX	6546
600 SS	6S	600	2	1994-1997						DCR8EIX	3606
Monster 600	600M	600	2	1994-2001						DCR8EIX	3606
Monstro 600, Monstro 600 Dark	600M	600	2	-1998		0,6	DCPR8E	4179		DCPR8EIX	6546
Monster 600, Monster S, Monster Dark		600	2	1994-2001		0,7	DCPR8E	4179		DCR8EIX	3606
620 Sport	V500AA/ V501AA	620	2	2003-2004						DCR8EIX	3606

* Bitte Elektrodenabstand nach Angaben des Herstellers justieren

* Please adjust the groundelectrode gap

* Veuillez vérifier L' écartement

* Por favor, ajustar distancia entre electrodos

* regolare il gap



C
Y
I



Stock-No

Quick-No

TRIPLEX

Stock-No
IX

DUCATI

Monster Dark SD et DD	M403AC/ M408AA/ M409AA	620	2	2004-		0,6	DCPR8E	4179		DCPR8EIX	6546
Monster 620 i.e.	M400AA	620	2	2002-2006		0,7	DCPR8E	4179		DCPR8EIX	6546
Multistrada 620	A103AA/ A104AA	620	2	2005-2007		0,9	DCPR8E	4179		DCPR8EIX	6546
Monster 695	M419AA/ M420AA	695	2	2006-2007		0,9	DCPR8E	4179		DCPR8EIX	6546
Monster 696	M500AA/ M501AA	696	2	2007-	80PS	0,9	DCPR8E	4179		DCPR8EIX	6546
748 R	748S	748	2	1999-		0,6				DCR9EIX	6650
748 R	H300AA	748	2	2000-2004		0,6	R2349-10	6839			
748 S		748	2	2000-2004		0,6				DCR9EIX	6650
748 S	748S	748	2	-		0,6	R2525-9	4735			
748 SP	H300AA	748	2	1995-2003		0,6				DCR9EIX	6650
748 SPS	H300AA	748	2	1995-2003		0,6				DCR9EIX	6650
748 / SP/ SPS	H300AA	748	2	1995-2003		0,6	R2525-9	4735			
748 / Biposto	748S	748	2	1999-		0,6	R2525-9	4735			
748, 748 Biposto		748	2	1995-2004		0,6				DCR9EIX	6650
748 Dark		748	2	2004-2006		0,6	CR9EB	6955		CR9EIX	3521
748 SP		748	2	1995-1998		0,6	R2349-10	6839			
748 SPS		748	2	1998-2000		0,6	R2349-10	6839			
749 R	H501AG/ AF/AD	749	2	2003-		0,7	CR9EB	6955		CR9EIX	3521
749 S	H500AA	749	2	2003-		0,7	CR9EB	6955		CR9EIX	3521
750 SS		750	2	-1990		0,5	B7HS	5110	Q204	BR7HIX	7067
750 SS i.e.		750	2	1998-		0,7	DCPR8E	4179		DCR8EIX	3606
750 SS HF I.E.	V200AA	750	2	-		0,8				DCR8EIX	3606
750 Montjuich		750	2	-		0,6	BP7HS	5111		BPR7HIX	5944
750 Sport		750	2	-		0,7	DCPR8E	4179		DCR8EIX	3606
Monster 750	M100AA	750	2	1996-		0,7	DCPR8E	4179		DCR8EIX	3606
Monster 750	M100AA	750	2	1997-2002		0,8				DCR8EIX	3606
Supersport 750 SS	750SC	750	2	1994-2000		0,6				DCR9EIX	6650
Supersport 750 SS ie	V200AA	750	2	2000-		0,9	DPR7EA-9	5129	Q220	DPR7EIX-9	7803
800 Sport	V500AA	800	2	2003-		0,8				DCR8EIX	3606
800 SuperSport	V500AA	800	2	2003-		0,8				DCR8EIX	3606
Hypermotard	B101AA/ B102AA/ B105AA	800	2	2013-		0,8	MAR9A-J	6869			
Monster 800 i.e.	M406AA	800	2	2003-		0,8				DCR8EIX	3606
Monster Standard	M406AA	800	2	2004-		0,6	DCPR8E	4179		DCPR8EIX	6546
Monster 796	M506AA	803	2	2010-		0,9	DCPR8E	4179		DCPR8EIX	6546
Monster S2R	M414AA/ M415AA	803	2	2005-2007		0,8				DCR8EIX	3606
Monster 800 i.e. S	M406AA	800	2	2003-		0,6	DCPR8E	4179		DCPR8EIX	6546
Monster 800 Sport & Supersport ie	V500AA	800	2	2003-		0,6	DCPR8E	4179		DCPR8EIX	6546
800 Sport	V500AA	803	2	2003-		0,7	DCPR8E	4179		DCR8EIX	3606
800 i.e. Monster	V500AA	803	2	2003-2005		0,7	DCPR8E	4179		DCR8EIX	3606
S2R 800		803	2	2005-2008		0,7	DCPR8E	4179		DCR8EIX	3606
Scrambler		803	2	2015-		0,7	DCPR8E	4179		DCR8EIX	3606
SS 800		803	2	2003-		0,7	DCPR8E	4179		DCR8EIX	3606

* Bitte Elektrodenabstand nach Angaben des Herstellers justieren

* Please adjust the groundelectrode gap

* Veuillez vérifier L' écartement

* Por favor, ajustar distancia entre electrodos

* regolare il gap



Stock-No

Quick-No



Stock-No

DUCATI

Hypermotard 796	B101AA/ B102AA/ B105AA	803	2	2009-2012		0,7	DCPR8E	4179		DCPR8EIX	6546
Hypermotard		821	2	2013-		0,8	MAR9A-J	6869			
Hyperstrada		821	2	2013-		0,8	MAR9A-J	6869			
Monster 821		821	2	2014-		0,8	MAR9A-J	6869			
Monster 821 Dark		821	2	2014-		0,8	MAR9A-J	6869			
848 Dark	H600AA/ H601AA	848		2007-		0,8	MAR10A-J	4706			
848	H600AA/ H601AA	850	2	2007-		0,8	MAR10A-J	4706			
848 Evo	H600AA/ H601AA	850	2	2011-		0,8	MAR10A-J	4706			
848 Evo Corse s.e.	H600AA/ H601AA	850	2	2012-		0,8	MAR10A-J	4706			
Streetfighter	F102AA/ F103AA/ F104JA	850	2	2012-		0,8	MAR10A-J	4706			
851 S3	851S3	851	2	1989-1992		0,6				DR9EIX	4772
860 Desmo SS		860	2	-		0,5	B6HS	3115	Q203	BR6HIX	3419
851 S.P.,II,III,IV	851S	888	2	-		0,6				DR9EIX	4772
888 SP		888	2	1990-1993	Sport Production	0,8				DCR9EIX	6650
888 SP5	888S1	888	2	1993-		0,5	R2349-9	4418			
888 Strada		888	2	-1993		0,6				DR9EIX	4772
888 Strada	888S	888	2	1993-		0,6	R2525-9	4735			
888 Strada		888	2	1994-		0,6	DR9EA	3437	Q219	DR9EIX	4772
899 Panigale	H803AA/ H805JA/ H804FA	899	2	2013-		0,8	MAR9A-J	6869			
900 Darmah	900SD	900	2	-		0,6	B6HS	3115	Q203	BR6HIX	3419
900 SS Final Edition	906SC2	900	2	1999-2003		0,9	DPR8EA-9	4929	Q221	DPR8EIX-9	2202
900 Supersport	906SC2	900	2	1991-1992		0,9				DCR8EIX	3606
900 Supersport, FE		900	2	1997-		0,9	DCPR8E	4179		DCR8EIX	3606
900 Superlight	906SC2	900	2	1992-		0,6	DCPR8E	4179		DCPR8EIX	6546
MH 900 Evoluzione	V300AA	900	2	2000-		0,9	DPR8EA-9	4929	Q221	DPR8EIX-9	2202
MH 900 E	V300AA	900	2	2002-		0,6	DCPR8E	4179		DCPR8EIX	6546
M 900 I.E.	M200AA	900	2	1999-		0,9				DCR8EIX	3606
Monster 900 Spezial	M200AA	900	2	2000-		0,9	DPR8EA-9	4929	Q221	DPR8EIX-9	2202
Monstro 900	900M	900	2	-1999		0,6	DCPR8E	4179		DCPR8EIX	6546
Monster 900 S ie	M200AA	900	2	1999-		0,6	DCPR8E	4179		DCPR8EIX	6546
900 SS i.e.		904	2	1991-1998		0,9				DCR8EIX	3606
907 i.e.	906PI2	907	2	-		0,6	DCPR8E	4179		DCPR8EIX	6546
916 Strada, Biposto, Senna	1SB8S/916S	916	2	1994-1997		0,5				DCR9EIX	6650
916		916	2	1994-	Non SP model					DCPR9EIX	2316
916 SP	916SP	916	2	1994-		0,6	R2349-10	6839			
Monster 916 S4	M400AA	916	2	2001-2003		0,6				DCR9EIX	6650
916 ST4 Sporttouring	S200AA	916	2	1998-2003						DCPR9EIX	2316
916 SPS Fogarty Replica		916	2	1998-		0,6	R2349-10	6839			
Supersport 939		939	2	2017-		0,8	MAR9A-J	6869			
Supersport S 939		939	2	2017-		0,8	MAR9A-J	6869			
Hypermotard 939		939	2	2016-		0,8	MAR9A-J	6869			
Hypermotard 939 SP		939	2	2016-		0,8	MAR9A-J	6869			

* Bitte Elektrodenabstand nach Angaben des Herstellers justieren

* Please adjust the groundelectrode gap

* Veuillez vérifier l' écartement

* Por favor, ajustar distancia entre electrodos

* regolare il gap



C
Y
I



Stock-No

Quick-No

PRIDIUM
IX

Stock-No
IX

DUCATI

Hyperstrada 939		939	2	2016-		0,8	MAR9A-J	6869			
944 ST2 Sporttouring	S100AA	944	2	1997-2003						DCR8EIX	3606
Multistrada 950		950	2	2016-		0,8	MAR9A-J	6869			
Panigale 959		959	2	2016-		0,8	MAR9A-J	6869			
Panigale 959		959	2	2016-		0,8	MAR9A-J	6869			
Desmosedici RR	D100AA/ D101AA	989	4	2007-2008		0,8	MAR10A-J	4706			
GT1000		992	2	2006-	TwinSpark	0,9	DCPR8E	4179		DCR8EIX	3606
GT 1000 Sportclassic	C103AA	992	2	2006-2010		0,9	DCPR8E	4179		DCPR8EIX	6546
GT 1000 Sportclassic Touring	C103AB	992	2	2006-2010		0,9	DCPR8E	4179		DCPR8EIX	6546
Monster 1000 i.e.		992	2	2003-	TwinSpark	0,9	DCPR8E	4179		DCR8EIX	3606
Monster S2R, Dark 1000		992	2	2005-	TwinSpark	0,9	DCPR8E	4179		DCR8EIX	3606
Multistrada DS 1000	A100AA/AB	992	2	2004-		0,6	DCPR8E	4179		DCPR8EIX	6546
Paul Smart 1000 Limited Edition		992	2	2005-2006	TwinSpark	0,9	DCPR8E	4179		DCR8EIX	3606
Sport 1000		992	2	2005-		0,9	DCPR8E	4179		DCR8EIX	3606
SS 1000 DS		992	2	2003-2006	TwinSpark	0,9	DCPR8E	4179		DCR8EIX	3606
ST3 1000 Sporttouring	S300AA	992	2	2004-		0,6	CR9EB	6955		CR9EIX	3521
Sport 1000 S	C101AA/ C102AB	992	2	2006-2010		0,9	DCPR8E	4179		DCPR8EIX	6546
916 SP / SPS	916SP	996	2	1998-		0,5	R2349-9	4418			
996 SP / SPS	H100AA	996	2	1998-		0,6	R2349-9	4418			
996 Strada, Biposto	H100AA	996	2	1998-		0,5				DCR9EIX	6650
996 SP / SPS / SPS Factory	H100AA	996	2	1998-		0,5				DCR9EIX	6650
996 SPS Racing	H100AA	996	2	1999-2000		0,6	R2349-10	6839			
996 R	H200AA	996	2	2001-		0,6	R2349-10	6839			
996 S		996	2	2000-2002		0,8				DCR9EIX	6650
996 Strada Biposto	H200AA	996	2	1999-2001		0,6	R2525-9	4735			
996 B/S, Biposto		996	2	1998-		0,8				DCR9EIX	6650
Monster 996 S4R		996	2	2003-2006		0,8				DCR9EIX	6650
ST4S		996	2	2000-		0,8				DCR9EIX	6650
ST4S 996	S200AA/ S2001B	996	2	2003-2005		0,5				DCR9EIX	6650
ST4S 996 ABS	S200AA/ S301AA3B/ 4B/S301 AB4B	996	2	2003-2005		0,6				DCPR9EIX	2316
996 R		998	2	2000-2002	‡ Socket Ø <20.5mm	0,6	CR9EB	6955		CR9EIX	3521
998 R	H200AA	998	2	2001-		0,6	R2349-10	6839			
998 Biposto, R, S		998	2	2001-	‡ Socket Ø <20.5mm	0,6	CR9EB	6955		CR9EIX	3521
998 Matrix		998	2	2003-	‡ Socket Ø <20.5mm	0,6	CR9EB	6955		CR9EIX	3521
999 R	H200AA/ H400AA/AM	998	2	2002-2006		0,6	CR9EB	6955		CR9EIX	3521
999 S	H400AE/AA/ AF/AG/AH	998	2	2002-2006		0,6	CR9EB	6955		CR9EIX	3521
Monster S4R	M4417AA/ M417AA/ M418AA	998	2	2007-2007	‡ Socket Ø <20.5mm	0,6	CR9EB	6955		CR9EIX	3521
Monster S4R	M4417AA/ M417AA/ M418AA	998	2	2008-		0,6	MAR10A-J	4706			

* Bitte Elektrodenabstand nach Angaben des Herstellers justieren

* Please adjust the groundelectrode gap

* Veuillez vérifier L' écartement

* Por favor, ajustar distancia entre electrodos

* regolare il gap



Stock-No

Quick-No



Stock-No

DUCATI

Monster S4RS	M4417AA/ M417AA/ M418AA	998	2	2006-2007		0,6	CR9E	6263		CR9EIX	3521
Monster S4RS	M4417AA/ M417AA/ M418AA	998	2	2008-		0,6	MAR10A-J	4706		CR9EIX	3521
1000 DS	A100AA	1000	2	2003-2005		*				DCR8EIX	3606
1000 DS	A100AB	1000	2	2006-		0,9	DCPR8E	4179		DCPR8EIX	6546
1000 Sport & Supersport ie		1000	2	2003-		0,6	DCPR8E	4179		DCPR8EIX	6546
1000 SuperSport	V503AA	1000	2	2006-		0,9	DCPR8E	4179		DCPR8EIX	6546
Classic Sport 1000	C102AA	1000	2	2006-2009		0,9	DCPR8E	4179		DCPR8EIX	6546
Monster Standard	M400AA/ M404AA	1000	2	2004-		0,6	DCPR8E	4179		DCPR8EIX	6546
Monster 1000		1000	2	2003-		0,6	DCPR8E	4179		DCPR8EIX	6546
Monster 1000 i.e.	M400AA	1000	2	2003-2005						DCR8EIX	3606
Monster S2R 1000	M416AA	1000	2	2006-2008		0,9	DCPR8E	4179		DCPR8EIX	6546
Multistrada 1000	A100AA	1000	2	2002-2005		*				DCR8EIX	3606
Multistrada 1000 / S / DS	A100AA/AB	1000	2	2004-2005		*				DCR8EIX	3606
Multistrada 1000	A100AB	1000	2	2006-		0,9	DCPR8E	4179		DCPR8EIX	6546
Multistrada 1000 / S / DS	A100AB	1000	2	2006-		0,9	DCPR8E	4179		DCPR8EIX	6546
Sport 1000	C102AA	1000	2	2007-		0,6	DCPR8E	4179		DCPR8EIX	6546
Sport 1000 Naked	V500AA	1000	2	2007-		0,6	DCPR8E	4179		DCPR8EIX	6546
ST3 1000	S300AA	1000	2	2004-2008		0,6	CR9EB	6955		CR9EIX	3521
Sport 1000 Sportclassic	C100AA	1000	2	2006-2006	Paul Smart	0,9	DCPR8E	4179		DCPR8EIX	6546
Hypermotard 1100	B100AA	1078	2	2007-		0,9	DCPR8E	4179		DCPR8EIX	6546
1098 / 1098S/ Tricolore	H700AA/ H701AA	1098	2	2007-		0,8	MAR10A-J	4706			
Hypermotard 1100 EVO	B103AA/ B106AA	1100	2	2010-		0,7	DCPR8E	4179		DCPR8EIX	6546
Hypermotard 1100 EVO S	B100AA	1100	2	2010-		0,7	DCPR8E	4179		DCPR8EIX	6546
Hypermotard 1100 EVO SP Corse Edition	B103AA/ B104AA/ B107AA	1100	2	2012-		0,7	DCPR8E	4179		DCPR8EIX	6546
Hypermotard 1100	B100AA	1100	2	2007-2009	TwinSpark	0,9	DCPR8E	4179		DCPR8EIX	6546
Hypermotard 1100 S	B100AA	1100	2	2007-2009	TwinSpark	0,9	DCPR8E	4179		DCPR8EIX	6546
Monster 1100 EVO		1100	2	2010-		0,7	DCPR8E	4179		DCPR8EIX	6546
Monster 1100	M502AA/ M510AA	1100	2	2009-2010	TwinSpark	0,7	DCPR8E	4179		DCPR8EIX	6546
Monster 1100 S	M502AA	1100	2	2009-2010	TwinSpark	0,7	DCPR8E	4179		DCPR8EIX	6546
Multistrada 1100	A109AA	1100	2	2008-2010		0,7	DCPR8E	4179		DCPR8EIX	6546
Multistrada 1100 S	A109AA	1100	2	2008-2010		0,7	DCPR8E	4179		DCPR8EIX	6546
Streetfighter 1100 / S	F100AA/ F101AA	1100	2	2009-		0,8	MAR10A-J	4706			
1198	H704AA/ H705AA	1198	2	2008-		0,8	MAR10A-J	4706			
1198 R	H702AA/AB/ H703AB	1198	2	2008-2009		0,8	MAR10A-J	4706			
1198 R	H702AA/AB/ H703AB	1198	2	2009-		0,8	MAR10A-J	4706			
1198 S	H704AA/ H705AA	1198	2	2008-		0,8	MAR10A-J	4706			

* Bitte Elektrodenabstand nach Angaben des Herstellers justieren

* Please adjust the groundelectrode gap

* Veuillez vérifier l' écartement

* Por favor, ajustar distancia entre electrodos

* regolare il gap



C
Y
I



Stock-No

Quick-No

PRIDIUM
IX

Stock-No
IX

DUCATI

1198 S, R Corse / SP	H702AB/ H703AB	1198	2	2010-		0,8	MAR10A-J	4706			
1198 SP	H704AA/ H705AA	1198	2	2010-		0,8	MAR10A-J	4706			
Diavel 1200 ABS	G100AA/AB/ G101AB	1198	2	2010-		0,8	MAR9A-J	6869			
Diavel 1200 Carbon ABS	G100AA/AB/ G101AB	1198	2	2011-		0,8	MAR9A-J	6869			
Diavel 1200 AMG ABS	G100AB/ G101AB/ 102JC	1198	2	2013-		0,8	MAR9A-J	6869			
Multistrada 1200	A200AA/ A201AA	1198	2	2010-2012		0,8	MAR9A-J	6869			
Multistrada 1200	A300AA/ A301FA	1198	2	2013-		0,8	MAR10A-J	4706			
Multistrada 1200 S	A200AD/ A201AD	1198	2	2010-2012		0,8	MAR9A-J	6869			
Multistrada 1200 S GT	A300AA/ A301FA/ A302JA	1198	2	2013-		0,8	MAR10A-J	4706			
Monster 1200 S		1198	2	2014-		0,8	MAR9A-J	6869			
Panigale 1199 ABS	H800AB/ H801AB	1198	2	2012-		0,8	MAR9A-J	6869			
Panigale 1199 S	H800AA/ H801AA	1199	2	2012-2014		0,8	MAR9A-J	6869			
Panigale 1199 R	H800AB/AD/ H801AB/ H802JA	1199	2	2013-2014		0,8	MAR9A-J	6869			
Panigale 1199 S Tricolore	H800AB/ H801AB	1199	2	2012-2013		0,8	MAR9A-J	6869			
Panigale 1199 R	H900AA/ H901FA/ H902JA	1199	2	2015-		0,8	MAR9A-J	6869			
Superleggera 1199	H806AA/ H808JA/ H807FA	1198	2	2014-2014		0,8	MAR9A-J	6869			
Monster 1200 R	AA00AA/ AA01FA/ AA02JA	1200	2	2016-	TwinSpark / 118KW	0,8	MAR9A-J	6869			
Monster 1200 R		1200	2	2016-	TwinSpark / 71KW	0,8	MAR9A-J	6869			
Multistrada 1200 Enduro	A04AA/JA/ AB00FA	1200	2	2016-	TwinSpark / 118KW	0,8	MAR9A-J	6869			
Multistrada 1200 Enduro		1200	2	2016-	TwinSpark / 71KW	0,8	MAR9A-J	6869			
Xdiavel 1260	GA00AA/ GA01JA/ GB00FA	1260	2	2016-	TwinSpark 115KW	0,8	MAR9A-J	6869			
Xdiavel 1260		1260	2	2016-	TwinSpark 73KW	0,8	MAR9A-J	6869			
Xdiavel 1260 S	GA00AA/ GA01JA/ GB00FA	1260	2	2016-	TwinSpark	0,8	MAR9A-J	6869			
Panigale 1299 R, S		1299	2	2015-		0,8	MAR9A-J	6869			

* Bitte Elektrodenabstand nach Angaben des Herstellers justieren

* Please adjust the groundelectrode gap

* Veuillez vérifier L' écartement

* Por favor, ajustar distancia entre electrodos

* regolare il gap



Stock-No

Quick-No



Stock-No

DUCATI

Panigale 1299 S Anniversario	H903AA/ H904FA	1299	2	2017-		0,8	MAR9A-J	6869			
------------------------------	----------------	------	---	-------	--	-----	---------	------	--	--	--

EBR

1190RX		1190	2	2014-		0,8	CR9EKB	2305		CR9EIX	3521
1190SX		1190	2	2014-		0,8	CR9EKB	2305		CR9EIX	3521

ENDRESS

EMR 50 DJ		50	1	1997-		0,6	BR8HSA	5539		BR8HIX	7001
EMR 50 Ergon		50	1	1997-		0,6	BP6HS	4511		BPR6HIX	4085
EMR 50		50	1	-		0,6	BR8HSA	5539		BR8HIX	7001

ENFIELD

Scooter		125	1	-		0,5	B6HS	3115	Q203	BR6HIX	3419
---------	--	-----	---	---	--	-----	------	------	------	--------	------

EPELLA

Monkey 50 Edition	JC50Q-7	50	1	2007-		0,7	CR6HSA	2983		CR6HIX	7274
RT 50		50	1	2007-		0,7	BPR7HS	6422	Q215	BPR7HIX	5944
Chopper 2Z		125	1	2007-		0,6	CR7HSA	4549		CR7HIX	7544
G-Max 125 PGO		125	1	2007-		0,6	CR7HSA	4549		CR7HIX	7544

FANTIC

Big Wheel 50		50	1	1994-		0,5	B8HS	5510	Q205	BR8HIX	7001
Caballero 50		50	1	2006-		0,7	BR9ES	5722	Q208	BR9EIX	3981
Gran Turismo, Lei 50, Issimo		50	1	-	All models	0,5	B6HS	3115	Q203	BR6HIX	3419
Grinta 50		50	1	1995-		0,6	B7HS	5110	Q204	BR7HIX	7067
Issimo Convert/Kick 50		50	1	-		0,5	B5HS	4210			
Issimo 50		50	1	-		0,5	B5HS	4210			
Junior 50,Tender To 50		50	1	-		0,5	B5HS	4210			
Queenie		50	1	-		0,6	BP7HS	5111		BPR7HIX	5944
Trial 50		50	1	-		0,5	B7HS	5110	Q204	BR7HIX	7067
Caballero 80		75	1	-		0,5	B9HS	5810		BR9HIX	5687
Koala 75		75	1	-		0,5	B8ES	2411	Q201	BR8EIX	5044
Oasis 75		75	1	-		0,5	B8ES	2411	Q201	BR8EIX	5044
Trial 75		75	1	-		0,5	B8HS	5510	Q205	BR8HIX	7001
Caballero 80		80	1	-		0,5	B8EG	3430		BR8EIX	5044
Caballero 80 RC		80	1	-		0,5	B8EG	3430			
Enduro 80		80	1	-		0,5	B8EG	3430			
RSX 80		80	1	-		0,5	B8EG	3430			
Section 80		80	1	1995-1997		0,5	BCP7ES	5030		BCPR7EIX	5690
Caballero 125		125	1	-		0,5	B9EG	3530			
Cross 125		125	1	-		0,5	B9EG	3530			
Professional 125		125	1	-		0,5	B6HS	3115	Q203	BR6HIX	3419
RSX 125		125	1	-		0,5	B9EG	3530			
Trial 125		125	1	-		0,5	B6HS	3115	Q203	BR6HIX	3419
Trial / Competicion		125	1	-		0,5	B7HS	5110	Q204	BR7HIX	7067
Trial 200		160	1	-		0,5	BP7HS	5111		BPR7HIX	5944
TX 160		160	1	-		0,5	B8EG	3430			
Enduro 175		175	1	-		0,5	B8EG	3430			
Trial 200		200	1	-		0,5	B6HS	3115	Q203	BR6HIX	3419

* Bitte Elektrodenabstand nach Angaben des Herstellers justieren

* Please adjust the groundelectrode gap

* Veuillez vérifier L' écartement

* Por favor, ajustar distancia entre electrodos

* regolare il gap



C
Y
I



Stock-No

Quick-No

FRIDMATA

Stock-No
IX

FANTIC

Trial 210		210	1	-1985		0,5	B7HS	5110	Q204	BR7HIX	7067
Trial 240		240	1	-		0,5	B6HS	3115	Q203	BR6HIX	3419
Section 250		250	1	1995-1997		0,5	BCP7ES	5030		BCPR7EIX	5690
Trial 301 Competicion		250	1	-		0,5	BP5ES	6511		BPR5EIX	6597
Trial 301/305/307		250	1	-		0,5	B8ES	2411	Q201	BR8EIX	5044
Trial Coach 250		250	1	-		0,5	B8ES	2411	Q201	BR8EIX	5044
Trial K-Roo 250		250	1	-		0,5	B8ES	2411	Q201	BR8EIX	5044
K Roo		250	1	1991-1994		0,5	BL-6H	6921			
TX 250		250	1	-		0,5	B8EG	3430			
TX 260		260	1	-		0,5	B8EG	3430			
Professional 300		300	1	-		0,5	B8EG	3430			
TX 330		330	1	-		0,5	B8EG	3430			

G + G

Cruso		1200	2	2003-		*	BKR7EKC	7354		BKR7EIX	2667
Cruso S		1200	2	2003-		*	BKR7EKC	7354		BKR7EIX	2667

GARELLI

Bonanza		25	1	-		0,6	B6HS	3115	Q203	BR6HIX	3419
303 50		50	1	-		0,6	BPR7HS	6422	Q215	BPR7HIX	5944
Astro 50		50	1	-		0,6	BR9HS	4522		BR9HIX	5687
Astro 50		50	1	2001-		0,6	BR9HS	4522		BR9HIX	5687
Big Whell		50	1	1993-		0,6	BPR7HS	6422	Q215	BPR7HIX	5944
Bimatic,ES,Gary Uno		50	1	-		0,5	B6HS	3115	Q203	BR6HIX	3419
Formuno,Noi Matic,TL,2V		50	1	-		0,5	B6HS	3115	Q203	BR6HIX	3419
Noi Bimatic,TL,ES,Team Mat		50	1	-		0,5	B6HS	3115	Q203	BR6HIX	3419
Flo 50		50	1	-		0,6	BPR7HS	6422	Q215	BPR7HIX	5944
FX 50		50	1	-		0,6	BR9HS	4522		BR9HIX	5687
GS-1		50	1	-		0,6	BR8HSA	5539		BR8HIX	7001
Grinta 50		50	1	1993-		0,6	BP7HS	5111		BPR7HIX	5944
Hussar 50		50	1	-		0,6	BR8HSA	5539		BR8HIX	7001
KRC 50		50	1	-		0,6	BR9HS	4522		BR9HIX	5687
KRS 50		50	1	-		0,6	BR9HS	4522		BR9HIX	5687
M 901 50		50	1	-		0,6	BR9HS	4522		BR9HIX	5687
Mars 50		50	1	-		0,6	BR9HS	4522		BR9HIX	5687
Match 50		50	1	-		0,6	BR8HSA	5539		BR8HIX	7001
Noi Bimatic, TL, ES, Team Mat		50	1	-		0,5	B6HS	3115	Q203	BR6HIX	3419
PMX Rally 50		50	1	-		0,6	BPR7HS	6422	Q215	BPR7HIX	5944
PMX Sport 50		50	1	-		0,6	BPR7HS	6422	Q215	BPR7HIX	5944
Pony 50		50	1	-		0,6	BP7HS	5111		BPR7HIX	5944
Queenie 50		50	1	1992-		0,6	BP7HS	5111		BPR7HIX	5944
Racing SR / Racing		50	1	-1993		0,6	BP7HS	5111		BPR7HIX	5944
Raider 50		50	1	-		0,6	BR9HS	4522		BR9HIX	5687
Roadshow 50		50	1	-		0,6	BR9HS	4522		BR9HIX	5687
RZ1 50		50	1	-		0,6	BR9HS	4522		BR9HIX	5687
Shark 50		50	1	-		0,6	BR9HS	4522		BR9HIX	5687
SR 50		50	1	-		0,6	BP7HS	5111		BPR7HIX	5944
Starter 50		50	1	-		0,6	BR9HS	4522		BR9HIX	5687
XM-1		50	1	-		0,6	BR8HSA	5539		BR8HIX	7001
Sahel 80		75	1	-		0,5	B9ES	2611	Q202	BR9EIX	3981
PMX Sport		106	1	-		0,6	BR8HS	4322	Q212	BR8HIX	7001
PMX Sport 110		110	1	-		0,6	BPR6HS	7022	Q214	BPR6HIX	4085

* Bitte Elektrodenabstand nach Angaben des Herstellers justieren

* Please adjust the groundelectrode gap

* Veuillez vérifier L' écartement

* Por favor, ajustar distancia entre electrodos

* regolare il gap



Stock-No

Quick-No

TRIPLEX

Stock-No IX

GARELLI

303 R 125		125	1	-		0,5	CR7HSA	4549		CR7HIX	7544
Blast 125		125	1	-		0,5	CR7HSA	4549		CR7HIX	7544
GTA 125 / ES		125	1	-		0,5	B10ES	7928		BR10EIX	6801
Hussar 125		125	1	-		0,6	CR7HSA	4549		CR7HIX	7544
Hussar 125		125	1	2001-		0,6	CR7HSA	4549		CR7HIX	7544
Joker 125		125	1	2003-		0,7	CR7HSA	4549		CR7HIX	7544
Tiger 125 XLE		125	1	-		0,5	B10ES	7928		BR10EIX	6801
T-Rex 125		125	1	-		0,6	CR7HSA	4549		CR7HIX	7544
T-Rex 125		150	1	2001-		0,5	CR7HSA	4549		CR7HIX	7544
Freeland 150		150	1	-		0,7	CR7HSA	4549		CR7HIX	7544
Joker 150		150	1	-		0,7	CR7HSA	4549		CR7HIX	7544
T-Rex 150		150	1	-		0,5	CR7HSA	4549		CR7HIX	7544
T-Rex 150		150	1	2001-		0,6	CR7HSA	4549		CR7HIX	7544
323 Trail		320	1	-		0,5	BP5ES	6511		BPR5EIX	6597

GAS GAS

Contact, Enducross		50	1	-		0,6	B8HS	5510	Q205	BR8HIX	7001
EC Boy 50		50	1	2000-		0,5	B8HS	5510	Q205	BR8HIX	7001
EC Rookie 50		50	1	2000-		0,6	BR9ES	5722	Q208	BR9EIX	3981
Endurocross Boy		50	1	-		0,6	BPR5ES	4225		BPR5EIX	6597
SM 50 Supermotard		50	1	2004-		0,6	B9ES	2611	Q202	BR9EIX	3981
TXT Boy		50	1	-		0,6	BPR5ES	4225		BPR5EIX	6597
TXT Boy 50		50	1	2004-	Alu Head	0,6	BR8ECM	3035		BR8ECMIX	3520
MC 65		65	1	2006-		0,7	BR10ES	4832		BR10EIX	6801
Husqvarna (TM)		75	1	-		0,5	B10EG	3630			
TXT Boy 80		80	1	-		0,5	BPR5ES	4225		BPR5EIX	6597
TXT PRO Racing		80	1	2015-		0,5	BPR5ES	4225		BPR5EIX	6597
Contact T 12		125	1	1994-		0,5	BP5ES	6511		BPR5EIX	6597
Cross TT 125		125	1	-		0,5				BR10EIX	6801
EC 125		125	1	1997-		0,6	B9EG	3530			
EC 125		125	1	2004-		0,6	BR9EG	3230			
Enducross TT 125		125	1	1995-		0,5				BR10EIX	6801
Enducross 125		125	1	1997-		0,6	BR9EG	3230			
Enduro 125		125	1	2002-		0,6	BR8EG	3130			
GT12		125	1	1993-1993	Liquid cooled	0,5	BP5ES	6511		BPR5EIX	6597
TX Randonne		125	1	2011-	Ø10mm Plug	0,6	CR6HSA	2983		CR6HIX	7274
Halley 125		125	1	2009-		0,7	BR9ES	5722	Q208	BR9EIX	3981
Husqvarna (TM)		125		-		0,5	B10EG	3630			
Pampera 125		125	1	1997-		0,8	BPR6ES	4852		BPR6EIX	6637
Pampera 125		125	1	2010-	4stroke	0,8	BPR6ES	4852		BPR6EIX	6637
Racing, SIX		125		2010-		0,7	BR9EG	3230			
GT 125		125	1	1994-		0,5	BP5ES	6511		BPR5EIX	6597
JT 125 Contact		125	1	1995-		0,5	BP5ES	6511		BPR5EIX	6597
MC 125		125	1	2004-		0,6	BR9EG	3230			
Supermotard		125		-		0,7	BR9EG	3230			
Trial 125		125	1	-		0,5	BP5ES	6511		BPR5EIX	6597
Trial 125		125	1	1999-		0,6	BPR5ES	4225		BPR5EIX	6597
TT 125		125	1	-		0,6	BR8EG	3130			
TX 125		125	1	1997-1998		0,6	BPR5ES	4225		BPR5EIX	6597
TXT 125		125	1	1999-		0,6	BPR5ES	4225		BPR5EIX	6597
TXT 125 Pro		125	1	2004-		0,6	BPR5ES	4225		BPR5EIX	6597
Contact T16		143	1	1994-		0,5	BP5ES	6511		BPR5EIX	6597

* Bitte Elektrodenabstand nach Angaben des Herstellers justieren

* Please adjust the groundelectrode gap

* Veuillez vérifier L' écartement

* Por favor, ajustar distancia entre electrodos

* regolare il gap



C
Y
I



Stock-No

Quick-No

TRIPLEX
IX

Stock-No
IX

GAS GAS

16 Contact		160	1	1995-		0,5	BP5ES	6511		BPR5EIX	6597
GT16		160		-	Liquid cooled	0,5	BP5ES	6511		BPR5EIX	6597
EC 200		200	1	1999-		0,6				BR10EIX	6801
EC 200		200	1	2004-		0,6	BR8EG	3130			
EC 200 Racing		200	1	2011-		0,7	BR8EG	3130		BR8EIX	5044
Endurocross		200	1	1999-		0,5				BR10EIX	6801
Endurocross		200		2002-		0,5	BR8EG	3130			
Enduro 200		200	1	2002-		0,6	BR8EG	3130			
Pampera 200		200	1	-		0,8	BPR6ES	4852		BPR6EIX	6637
TT 200		200	1	-		0,6	BR8EG	3130			
TX 200		200	1	1997-1998		0,6	BPR5ES	4225		BPR5EIX	6597
TXT 200		200	1	1999-		0,6	BPR5ES	4225		BPR5EIX	6597
TXT 240 Trial		200	1	1999-		0,6	BPR5ES	4225		BPR5EIX	6597
Trial 200		200	1	-1991		0,5	BP5ES	6511		BPR5EIX	6597
GT 25		240	1	1994-		0,5	BP5ES	6511		BPR5EIX	6597
Contact JT 25		238	1	1994-		0,5	BP5ES	6511		BPR5EIX	6597
TXT 249 Trial		249	1	1999-		0,6	BPR5ES	4225		BPR5EIX	6597
250 MC		250	1	2004-		0,6	BR8EG	3130			
Contact 250		250	1	2015-		0,6	BPR5ES	4225		BPR5EIX	6597
Cross 250		250	1	-		0,6	BR8EG	3130			
Delta 25 GT		250	1	-		0,5	BP5ES	6511		BPR5EIX	6597
EC 250		250	1	1997-		0,5	B8EG	3430			
Enducross 250		250	1	-		0,5				BR10EIX	6801
Enducross 250		250	1	-		0,5				BR10EIX	6801
Enduro 250		250	1	2002-		0,6	BR8EG	3130			
EC 250	EC	250	1	1997-		0,5	B8EG	3430			
Enducross	EC	250	1	1997-		0,6	BR8EG	3130			
EC 250	EC	250	1	2004-	2stroke	0,6	BR8EG	3130			
EC 250 Racing,SIX		250		2010-	Incl. Replica / 2stroke	0,7	BR8EG	3130			
ECF 250 4T, SIX 4T		250		2010-2011	4stroke	0,7	CR8E	1275	Q226	CR8EIX	4218
ECF 250 4T, SIX 4T		250		2012-	4stroke	0,6	CR9E	6263	Q227	CR9EIX	3521
Husqvarna (TM)		250		-		0,5	B10EG	3630			
MC 250		250	1	2004-		0,6	BR8EG	3130			
Pampera 250		250	1	1997-2003		0,6	BPR6ES	4852		BPR6EIX	6637
Pampera 250		250	1	2004-		0,5	BPR5ES	4225		BPR5EIX	6597
Pampera 280		280		-		0,5	BPR5ES	4225		BPR5EIX	6597
Supermotard		250		-		0,5	BR8EG	3130			
Piri-A 6 Magnum		250	1	-		0,5	BP5ES	6511		BPR5EIX	6597
Trial 250		250	1	-	Liquid cooled + Air cooled	0,5	BP5ES	6511		BPR5EIX	6597
TT 250		250	1	-		0,6	BR8EG	3130			
TXT 250		250	1	-		0,6	BPR5ES	4225		BPR5EIX	6597
TXT 250 Pro	TXT	250	1	2001-		0,6	BPR5ES	4225		BPR5EIX	6597
TXT 250 Raga Replica	TXT	250		2011-		0,6	BPR5ES	4225		BPR5EIX	6597
TX 250		250	1	1997-1998		0,6	BPR5ES	4225		BPR5EIX	6597
TXT 270 Trial	TXT	270	1	1999-		0,6	BPR5ES	4225		BPR5EIX	6597
TXT 280		272	1	2000-		0,5	BP5ES	6511		BPR5EIX	6597
Trial 280		280	1	-1991		0,5	BP5ES	6511		BPR5EIX	6597
TXT 280		280	1	-		0,6	BPR5ES	4225		BPR5EIX	6597
TXT 280 Trial	TXT	280	1	2000-		0,6	BPR5ES	4225		BPR5EIX	6597
TXT 280 Pro	TXT	280	1	2004-		0,6	BPR5ES	4225		BPR5EIX	6597
TXT 280 Racing, Raga Replica	TXT	280		2011-		0,6	BPR5ES	4225		BPR5EIX	6597
EC 300		300	1	1999-		0,6				BR10EIX	6801

* Bitte Elektrodenabstand nach Angaben des Herstellers justieren

* Please adjust the groundelectrode gap

* Veuillez vérifier L' écartement

* Por favor, ajustar distancia entre electrodos

* regolare il gap



Stock-No

Quick-No



Stock-No

GAS GAS

EC 300	EC	300	1	2004-		0,6	BR8EG	3130			
EC 300 F		300	1	2013-	4stroke	0,6	CR9E	6263	Q227	CR9EIX	3521
Enduro 300		300	1	2002-		0,6	BR8EG	3130			
EC 300 Racing, SIX	EC	300		2010-	Incl. Replica / 2stroke	0,7	BR8EG	3130			
TT 300		300	1	-		0,6	BR8EG	3130			
Trial 300		300	1	-1991		0,5	BP5ES	6511		BPR5EIX	6597
TXT 300		300	1	-		0,5	BPR5ES	4225		BPR5EIX	6597
TXT 300 Pro, Racing, Raga Replica	TXT	300		2011-		0,6	BPR5ES	4225		BPR5EIX	6597
JT 320 Contact	JT	320	1	1995-		0,5	BP5ES	6511		BPR5EIX	6597
TX 320	TX	320	1	1997-1998		0,6	BPR5ES	4225		BPR5EIX	6597
Pampera 320		320	1	-		0,8	BPR6ES	4852		BPR6EIX	6637
TX,TXT 321		321	1	1999-		0,5	BP5ES	6511		BPR5EIX	6597
TXT 321		321	1	1999-		0,6	BPR5ES	4225		BPR5EIX	6597
TXT 321 Trial	TXT	321	1	1999-		0,6	BPR5ES	4225		BPR5EIX	6597
Delta 32 GT		330	1	-		0,5	BP5ES	6511		BPR5EIX	6597
Trial 327		330	1	-		0,5	BP5ES	6511		BPR5EIX	6597
Trial Halley PXC 325		330	1	-		0,5	B9ES	2611	Q202	BR9EIX	3981
JTR 370	JTR	370	1	-		0,5	BPR5ES	4225		BPR5EIX	6597
Pampera 370	PP	370	1	1997-		0,6	BPR6ES	4852		BPR6EIX	6637
Pampera 400		400	1	2006-		0,7	CR8E	1275	Q226	CR8EIX	4218
EC 400 FSE		400	1	2002-		0,7	CR8E	1275	Q226	CR8EIX	4218
SM 400		400	1	-		0,7	CR8E	1275	Q226	CR8EIX	4218
EC 450 FSE		450	1	-		0,7	CR8E	1275	Q226	CR8EIX	4218
EC 450	EC	450	1	2005-	4stroke	0,6	CR8E	1275	Q226	CR8EIX	4218
FSE 450		450	1	2003-		0,7	CR8E	1275	Q226	CR8EIX	4218
Halley 450 R		450	1	2008-		0,7	CR8E	1275	Q226	CR8EIX	4218
Pampera 450		450	1	2007-		0,7	CR8E	1275	Q226	CR8EIX	4218
SM 405		450		2004-		0,7	CR8E	1275	Q226	CR8EIX	4218
SM 450 FSE		450	1	-		0,7	CR8E	1275	Q226	CR8EIX	4218
SM Halley 450		450	1	2009-		0,7	CR8E	1275	Q226	CR8EIX	4218
Normada 500		500	1	-		0,5	D8EA	2120	Q216	DR8EIX	6681
EC 515 FSR	EC	515		2008-2010		0,7	CR8E	1275	Q226	CR8EIX	4218
SM 515		515		2008-2010		0,7	CR8E	1275	Q226	CR8EIX	4218

GENERIC

50.com		50	1	-		0,8	BR7ES	5122		BR7EIX	6664
Atura K50		50	1	-		0,5	BR8HSA	5539		BR8HIX	7001
Cracker 50		50	1	2007-		0,8	BR7ES	5122		BR7EIX	6664
Epico 50		50	1	-		0,5	BR8HSA	5539		BR8HIX	7001
Evolution 50		50	1	2007-		0,8	BR7ES	5122		BR7EIX	6664
Explorer Cracker 50		50	1	-		0,8	BR7ES	5122		BR7EIX	6664
Explorer Spin 50		50	1	-		0,8	BR7ES	5122		BR7EIX	6664
Explorer Kallio 50		50	1	-		0,5	BR8HSA	5539		BR8HIX	7001
Explorer Race 50		50	1	-		0,8	BR7ES	5122		BR7EIX	6664
Explorer Twister 50		50	1	-		0,8	BR7ES	5122		BR7EIX	6664
Generic Cracker 50		50	1	-		0,8	BR7ES	5122		BR7EIX	6664
Generic Epico 50		50	1	-		0,5	BR8HSA	5539		BR8HIX	7001
Generic Ideo 50		50	1	-		0,8	BR7ES	5122		BR7EIX	6664
Generic Onyx 50		50	1	-		0,5	BR8HSA	5539		BR8HIX	7001
Generic Race 50		50	1	-		0,8	BR7ES	5122		BR7EIX	6664
Generic Toxic 50		50	1	-		0,8	BR7ES	5122		BR7EIX	6664

* Bitte Elektrodenabstand nach Angaben des Herstellers justieren
 * Please adjust the groundelectrode gap
 * Veuillez vérifier L' écartement

* Por favor, ajustar distancia entre electrodos
 * regolare il gap



C
Y
I



Stock-No

Quick-No

TRIGGER
IX

Stock-No
IX

GENERIC

Generic Vendetta 50		50	1	-		0,5	BR8HSA	5539		BR8HIX	7001
Generic XOR 50		50	1	-		0,8	BR7ES	5122		BR7EIX	6664
G-Ride 50.com		50	1	-		0,8	BR7ES	5122		BR7EIX	6664
G-Ride Evolution 50		50	1	-		0,8	BR7ES	5122		BR7EIX	6664
Ideo 50		50	1	-		0,8	BR7ES	5122		BR7EIX	6664
Kallio 50		50	1	-		0,5	BR8HSA	5539		BR8HIX	7001
Limited 50		50	1	-		0,7	BR7ES	5122		BR7EIX	6664
Omen 50		50	1	-		0,8	BR7ES	5122		BR7EIX	6664
Onyx 50		50	1	-		0,5	BR8HSA	5539		BR8HIX	7001
Race 50		50	1	-		0,8	BR7ES	5122		BR7EIX	6664
Race 50		50		2011-		0,7	BR8HSA	5539		BR8HIX	7001
Race Limited 50		50	1	-		0,8	BR7ES	5122		BR7EIX	6664
Ride 50.com		50	1	-		0,8	BR7ES	5122		BR7EIX	6664
Ride Cracker 50		50	1	-		0,8	BR7ES	5122		BR7EIX	6664
Ride Evolution 50		50	1	-		0,8	BR7ES	5122		BR7EIX	6664
Ride Kallio 50		50	1	-		0,5	BR8HSA	5539		BR8HIX	7001
Ride Omen 50		50	1	-		0,8	BR7ES	5122		BR7EIX	6664
Ride Race 50		50	1	-		0,8	BR7ES	5122		BR7EIX	6664
Ride Slash 50		50	1	-		0,8	BR7ES	5122		BR7EIX	6664
Ride Topic 50		50	1	-		0,8	BR7ES	5122		BR7EIX	6664
Ride Twister 50		50	1	-		0,8	BR7ES	5122		BR7EIX	6664
Ride Vendetta 50		50	1	-		0,5	BR8HSA	5539		BR8HIX	7001
Roc 50		50	1	-		0,8	BR7ES	5122		BR7EIX	6664
Toxic 50		50	1	-		0,7	BR7ES	5122		BR7EIX	6664
Trigger 50		50	1	-		0,6	BR9ES	5722	Q208	BR9EIX	3981
Trigger SM / X50		50	1	2007-		0,7	BR7ES	5122		BR7EIX	6664
Trigger SM/X Competition Full Power		50		-		0,7	BR9ES	5722	Q208	BR9EIX	3981
Trigger SM Competition		50	1	-	Restricted	0,7	BR7ES	5122		BR7EIX	6664
Trigger SM Competition		50	1	-	Unrestricted	0,7	BR9ES	5722	Q208	BR9EIX	3981
Trigger X Competition		50	1	-	Restricted	0,7	BR7ES	5122		BR7EIX	6664
Trigger X Competition		50	1	-	Unrestricted	0,7	BR9ES	5722	Q208	BR9EIX	3981
Twister 50		50	1	-		0,8	BR7ES	5122		BR7EIX	6664
Vendetta 50		50	1	-		0,5	BR8HSA	5539		BR8HIX	7001
XOR 50		50	1	-		0,8	BR7ES	5122		BR7EIX	6664
XOR 50 Competition		50	1	2007-		0,7	BR7ES	5122		BR7EIX	6664
XOR Stroke 50		50	1	2007-	2stroke	0,7	BR7ES	5122		BR7EIX	6664
XOR 50 Williams		50	1	-		0,7	BR7ES	5122		BR7EIX	6664
Explorer Race 125		125	1	-		0,7	CR8E	1275	Q226	CR8EIX	4218
Generic Race 125		125	1	-		0,7	CR8E	1275	Q226	CR8EIX	4218
Generic Soho 125		125	1	-		0,7	CR8E	1275	Q226	CR8EIX	4218
Generic XOR 125		125	1	-		0,5	CR7HSA	4549		CR7HIX	7544
Generic Zion 125		125	1	-		0,7	CR8E	1275	Q226	CR8EIX	4218
Race 125		125	1	-		0,7	CR8E	1275	Q226	CR8EIX	4218
Ride Sarrio 125		125	1	-		0,7	CR8E	1275	Q226	CR8EIX	4218
Soho 125		125	1	-		0,7	CR8E	1275	Q226	CR8EIX	4218
XOR 125		125	1	-		0,5	CR7HSA	4549		CR7HIX	7544
XOR 125 Williams		125	1	2008-		0,7	CR7HSA	4549		CR7HIX	7544
Zion125		125	1	-		0,7	CR8E	1275	Q226	CR8EIX	4218
Generic Soho 150		150	1	-		0,7	CR8E	1275	Q226	CR8EIX	4218
Soho 150		150	1	-		0,7	CR8E	1275	Q226	CR8EIX	4218

* Bitte Elektrodenabstand nach Angaben des Herstellers justieren

* Please adjust the groundelectrode gap

* Veuillez vérifier L' écartement

* Por favor, ajustar distancia entre electrodos

* regolare il gap



Stock-No

Quick-No



Stock-No

GILERA

CB1 4V		50	1	-		0,5	B6ES	7310				
CBA, SS, SSV		50	1	-		0,5	B6HS	3115	Q203	BR6HIX	3419	
DNA 50		50	1	2000-		0,6	BR9ES	5722	Q208	BR9EIX	3981	
DNA 50		50	1	2001-		0,6	BR9ES	5722	Q208	BR9EIX	3981	
DNA 50 GP		50	1	2002-		0,6	BR9ES	5722	Q208	BR9EIX	3981	
EC 1		50	1	1992-		0,5	B5HS	4210				
Eaglet 50		50	1	1993-		0,6	B9ES	2611	Q202	BR9EIX	3981	
Easy Mooving		50	1	1995-		0,6	B9ES	2611	Q202	BR9EIX	3981	
GR 2		50	1	-	Export	0,5	B7ES	1111		BR7EIX	6664	
Grande		50	1	-		0,5	B6HS	3115	Q203	BR6HIX	3419	
GP 50		50	1	2002-		0,6	B9EG	3530				
GSM 50		50	1	2000-	Gilera 2stroke	0,7	BR9ES	5722	Q208	BR9EIX	3981	
GSM Gilera 2T		50	1	2000-	2stroke	0,6	BR9ES	5722	Q208	BR9EIX	3981	
H@K 50		50		2000-		0,7	BR9ES	5722	Q208	BR9EIX	3981	
RCR 50 2T	RCR	50		2004-	Engine Derbi 2stroke	0,5	BR9ES	5722	Q208	BR9EIX	3981	
RCR 50 4T		50	1	2006-	4stroke	0,7	PMR7A	4259				
RK 50	RK	50	1	-		0,5	B9ES	2611	Q202	BR9EIX	3981	
SKP 50		50		1997-		0,5	BR9ES	5722	Q208	BR9EIX	3981	
SMT 50		50		2005-		0,6	BR9ES	5722	Q208	BR9EIX	3981	
SMT 50 2T		50	1	2013-	2stroke	0,6	BR9ES	5722	Q208	BR9EIX	3981	
SMT 50 4T		50	1	2006-	4stroke	0,7	PMR7A	4259				
Super RE, RL		50	1	-		0,5	B6ES	7310				
Trend 50		50	1	-		0,6	B5HS	4210				
Trial		50	1	-		0,5	B7ES	1111		BR7EIX	6664	
Ice		50	1	2000-		0,6	BR9ES	5722	Q208	BR9EIX	3981	
Ice		50	1	2002-		0,6	B9ES	2611	Q202	BR9EIX	3981	
Jetrunner		50		2003-		0,8	CPR8E	7411				
Pure Jet 50		50	1	2004-	Direct Injection 2T	0,6	CPR8E	7411				
RCR 50		50	1	2004-	2stroke Derbi Engine	0,5	BR9ES	5722	Q208	BR9EIX	3981	
Runner Racing Replica		50	1	2004-		0,6	BR9ES	5722	Q208	BR9EIX	3981	
Runner 50 2T		50		1997-	2stroke	0,6	BR9ES	5722	Q208	BR9EIX	3981	
Runner 50 4T		50		2004-	4stroke	0,8	CPR8E	7411				
Runner Pure Jet Injection		50	1	2003-2005		0,6	CPR8E	7411				
Runner Pure Jet		50	1	2003-	Injection	0,6	CPR8E	7411				
Runner 2P 2D		50	1	1997-		0,6	B9ES	2611	Q202	BR9EIX	3981	
Runner DD		50	1	1997-		0,6	B9EG	3530				
Runner SP		50	1	2000-		0,6	BR9ES	5722	Q208	BR9EIX	3981	
Runner PJ		50	1	2005-		0,6	CPR8E	7411				
Runner		50	1	1997-		0,6	B9EG	3530				
SKP 50		50	1	1997-		0,5	BR9ES	5722	Q208	BR9EIX	3981	
SMT 50		50	1	2005-		0,6	BR9ES	5722	Q208	BR9EIX	3981	
Stalker 50		50	1	2000-		0,6	BR9ES	5722	Q208	BR9EIX	3981	
Stalker 50		50	1	2003-		0,5	BR9ES	5722	Q208	BR9EIX	3981	
Stalker DD		50	1	1997-		0,6	B9ES	2611	Q202	BR9EIX	3981	
Runner RST 50		50	1	2005-		0,5	B9ES	2611	Q202	BR9EIX	3981	
Stalker		50	1	1997-1999		0,6	B9ES	2611	Q202	BR9EIX	3981	
Storm 50		50	1	1994-1999		0,5	B9ES	2611	Q202	BR9EIX	3981	
Storm 50		50	1	2000-		0,6	BR9ES	5722	Q208	BR9EIX	3981	
Typhoon 50		50	1	1993-		0,6	B9ES	2611	Q202	BR9EIX	3981	
Typhoon 50 Martini Racing		50	1	1995-		0,6	B9ES	2611	Q202	BR9EIX	3981	
Typhoon Benetton F1		50	1	1996-		0,6	B9ES	2611	Q202	BR9EIX	3981	
Zulu Trail		50	1	2001-		0,6	B9ES	2611	Q202	BR9EIX	3981	

* Bitte Elektrodenabstand nach Angaben des Herstellers justieren

* Please adjust the groundelectrode gap

* Veuillez vérifier L' écartement

* Por favor, ajustar distancia entre electrodos

* regolare il gap

C
Y
I

Stock-No

Quick-No

FRIDMATA

Stock-No

GILERA

Jubilee		90	1	-		0,5	B7ES	1111		BR7EIX	6664
Giubileo 4 T, SS		98	1	-		0,5	B8ES	2411	Q201	BR8EIX	5044
125 5V Regolarità		125	1	-		0,5				BR10EIX	6801
125 C1		125	1	-		0,5				BR10EIX	6801
125 C3		125	1	-		0,5				BR10EIX	6801
125 Cross Competition		125	1	-		0,5				BR10EIX	6801
125 E1		125	1	-		0,5				BR10EIX	6801
125 Endurance		125	1	-		0,5	B9ES	2611	Q202	BR9EIX	3981
125 Enduro		125	1	-		0,5				BR10EIX	6801
125 SV Regolarità		125	1	-		0,5				BR10EIX	6801
Apache	CX	125		-		0,6	B10EG	3630			
Arizona		125	1	-		0,5	B9EG	3530			
Coguar		125	1	-		0,9	DPR8EA-9	4929	Q221	DPR8EIX-9	2202
Crono		125		-		0,6	B10EG	3630			
E1 Competition		125	1	-		0,5				BR10EIX	6801
Freestyle 2T		125		-	2stroke	0,6	B10EG	3630			
HX 125		125	1	-		0,5				BR10EIX	6801
RC 125 Rally		125	1	-		0,5	B9ES	2611	Q202	BR9EIX	3981
XRI 125		125	1	-		0,5	B9EG	3530			
DNA 125		125	1	2000-		0,7	CR8EB	7784		CR8EIX	4218
GFR 125	GFR	125		-		0,6				BR10EIX	6801
Nexus 125		125	1	2007-		0,7	CR8EKB	4374		CR8EIX	4218
Nexus 125		125	1	2007-		0,7	CR8EB	7784		CR8EIX	4218
Runner 125		125	1	-	4stroke	0,6	CR9E	6263	Q227	CR9EIX	3521
Runner FX125		125	1	1997-	2stroke	0,6	BR9ES	5722	Q208	BR9EIX	3981
Runner	DD	125	1	1997-2000		0,5	B9EG	3530			
Runner FX125		125	1	1997-		0,6	B9ES	2611	Q202	BR9EIX	3981
Runner VX 125		125	1	2001-	4stroke	0,7	CR9EB	6955		CR9EIX	3521
Runner RST 125 / ST 125		125	1	2005-		0,7	CR8EB	7784		CR8EIX	4218
Runner VX 125		125	1	2006-		0,7	CR8EB	7784		CR8EIX	4218
SC 125 2T	SC	125		2006-	2stroke	0,7	BR8ES	5422	Q207	BR8EIX	5044
SC 125 4T	SC	125		2007-	Engine Yamaha / 4stroke	0,7	BR8ES	5422	Q207	BR8EIX	5044
Runner	SP	125	1	1997-2000	2stroke	0,5	B9EG	3530			
Typhoon 125		125	1	1995-		0,6	B9ES	2611	Q202	BR9EIX	3981
Runner 150		150	1	1998-		0,6	BR9ES	5722	Q208	BR9EIX	3981
DNA 180		180	1	2000-	4stroke	0,7	CR8EB	7784		CR8EIX	4218
DNA 180		180	1	2001-	4stroke	0,6	CR9EB	6955		CR9EIX	3521
Runner VXR		180	1	2001-		0,6	CR9EB	6955		CR9EIX	3521
Runner FXR 180		180	1	1998-2001	2stroke	0,6	BR9ES	5722	Q208	BR9EIX	3981
DANN 180 Leader	DANN-180	180	1	2000-	4stroke	0,7	CR9EB	6955		CR9EIX	3521
Runner ST 200		200	1	2008-		0,8	CR8EB	7784		CR8EIX	4218
Runner ST 200		200	1	2008-		0,7	CPR8E	7411		CR8EIX	4218
Runner 200 VXR		200	1	2002-2008	4stroke	0,6	CR8EB	7784		CR8EIX	4218
250 C3		250	1	-		0,5				BR10EIX	6801
250 KK, KZ		250	1	-		0,5	B9ES	2611	Q202	BR9EIX	3981
HX 250		250	1	-		0,5				BR10EIX	6801
NX 250 LC		250	1	-		0,5				BR10EIX	6801
RV 250 NGR		250	1	-		0,5	B9ES	2611	Q202	BR9EIX	3981
Nexus 300 ie		250	1	2007-		0,7	PMR8B	6378			
Nexus 300 SP		250		2006-		0,6	CR8EB	7784		CR8EIX	4218
Nexus 300		300	1	2009-		0,7	CR8EKB	4374		CR8EIX	4218
Dakota 350		350	1	-	4stroke	0,6	DPR8EA-9	4929	Q221	DPR8EIX-9	2202

* Bitte Elektrodenabstand nach Angaben des Herstellers justieren

* Please adjust the groundelectrode gap

* Veuillez vérifier L' écartement

* Por favor, ajustar distancia entre electrodos

* regolare il gap



Stock-No

Quick-No



Stock-No

GILERA

Dakota 350		350	1	-		0,9	DP9EA-9	6629		DPR9EIX-9	5545
Dakota 350 ER		350	1	-		0,9	DP9EA-9	6629		DPR9EIX-9	5545
Saturno 500		500	1	1988-1993	4stroke	0,9	DP9EA-9	6629		DPR9EIX-9	5545
Fuoco 500		500	1	2007-		0,8	CR7EKB	4455		CR7EIX	7385
Nexus 500		500	1	2004-	Engine Piaggio	0,8	CR7EKB	4455		CR7EIX	7385
XRT 600		550	1	1988-1992		0,9	DP9EA-9	6629		DPR9EIX-9	5545
Nordwest 600		560	1	1991-1995	4stroke	0,6	DPR9EA-9	5329	Q222	DPR9EIX-9	5545
RC 600		560	1	-	4stroke	0,6	DPR8EA-9	4929	Q221	DPR8EIX-9	2202
RC 600		600	1	-1993		0,5	D8EA	2120	Q216	DR8EIX	6681
600 FB Nordwest		600	1	1992-	Nordcape	0,5	D8EA	2120	Q216	DR8EIX	6681
600 SS Supersport		600	1	2002-		0,7	CR9E	6263	Q227	CR9EIX	3521
Nordwest 600		600	1	-		0,7	DCPR9E	2641		DCPR9EIX	2316
RC 600 C		600	1	1992-		0,5	D8EA	2120	Q216	DR8EIX	6681
GP 800		840	2	2007-		0,8	CR7EKB	4455		CR7EIX	7385

HARLEY-DAVIDSON

Sportster Custom 53		883	2	1998-2003		0,9	DPR7EA-9	5129	Q220	DPR7EIX-9	7803
Sportster Custom 53		883	2	2004-2005		0,9	DCPR7EA-9	6651		DCPR7EIX	6046
Sportster 883		883	2	1995-2003		0,9	DPR7EA-9	5129	Q220	DPR7EIX-9	7803
Sportster 883 Iron		883	2	2009-		0,9	DCPR7EA-9	6651		DCPR7EIX	6046
Sportster 883 Low		883	2	2004-		0,9	DCPR7EA-9	6651		DCPR7EIX	6046
Sportster 883 R		883	2	2002-2003		0,9	DPR7EA-9	5129	Q220	DPR7EIX-9	7803
VRSC 1130 V-Rod		1130	2	2002-2009		1,0	DCPR8E	4179		DCPR8EIX	6546
VRSCA 1130 V-Rod		1130	2	2002-		0,9	DPR9EA-9	5329	Q222	DPR9EIX-9	5545
VRSCA 1130 Night-Rod		1130	2	2006-		0,6	DCPR9E	2641		DCPR9EIX	2316
VRSCX 1130 V-Rod		1130	2	2007-		1,0	DCPR7E	3932		DCPR7EIX	6046
VRSCDX 1130 Night Rod Special		1130	2	2007-		1,0	DCPR7E	3932		DCPR7EIX	6046
VRSC 1130 Night Rod, Street Rod		1130	2	2002-		0,9	DCPR8E	4179		DCPR8EIX	6546
Sportster 1200 Nightster		1200	2	2008-		1,0	DCPR8E	4179		DCPR8EIX	6546
Sportster 1200 Custom		1200	2	2004-		0,8	DCPR7E	3932		DCPR7EIX	6046
XR 1200		1200	2	2008-2009		1,0	DCPR8E	4179		DCPR8EIX	6546
XR 1200 X		1200	2	2010-		1,0	DCPR8E	4179		DCPR8EIX	6546
XL 1200 C Sportster Custom		1200	2	1996-		1,0	DCPR7E	3932		DCPR7EIX	6046
XL 1200 C Sportster / Custom		1200	2	2007-		1,0	DCPR7E	3932		DCPR7EIX	6046
XL 1200 L Sportster / Low		1200	2	2007-		1,0	DCPR7E	3932		DCPR7EIX	6046
XL 1200 R Sportster		1200	2	2007-		1,0	DCPR7E	3932		DCPR7EIX	6046
XL 1200 S Sportster Sport		1200	2	1996-		1,0	DCPR7E	3932		DCPR7EIX	6046
XLH 1200 Sportster		1200	2	1992-1999		1,0	DCPR7E	3932		DCPR7EIX	6046
XR 1200		1200	2	2007-2008		1,0	DCPR7E	3932		DCPR7EIX	6046
XR 1200		1200	2	2008-		0,9	DCPR8E	4179		DCPR8EIX	6546
XR 1200 X		1200	2	2010-		0,9	DCPR8E	4179		DCPR8EIX	6546
VRSC E Screamin' Eagle V-Rod		1250	2	2004-		0,6	DCPR9E	2641		DCPR9EIX	2316
VRSC V-Rod		1250	2	2008-		1,0	DCPR8E	4179		DCPR8EIX	6546
VRSC V-Rod Muscle		1250	2	2010-		1,0	DCPR8E	4179		DCPR8EIX	6546
VRSC V-Rod 10th Anniversary		1250	2	2010-		1,0	DCPR8E	4179		DCPR8EIX	6546
VRSC Night Rod Special		1250	2	2008-		1,0	DCPR8E	4179		DCPR8EIX	6546
FKDWG Dyna Wide Glide		1340	2	-		0,8	BPR5ES	4225		BPR5EIX	6597
FL V-2 Evolution		1340	2	1984-2000		1,1	BPR5ES-11	4424		BPR5EIX-11	2115
FX V-2 Evolution		1340	2	1984-2000		1,1	BPR5ES-11	4424		BPR5EIX-11	2115
FLHR 1340 Electra Glide Road King		1340	2	1994-		0,8	BPR5ES	4225		BPR5EIX	6597
FLHR 1340 Electra Glide Road King Inj.		1340	2	1996-		1,1	BPR5ES-11	4424		BPR5EIX-11	2115
FLHRCI 1340 Road King Classic side car		1340	2	-		0,8	BPR5ES	4225		BPR5EIX	6597

* Bitte Elektrodenabstand nach Angaben des Herstellers justieren

* Please adjust the groundelectrode gap

* Veuillez vérifier l' écartement

* Por favor, ajustar distancia entre electrodos

* regolare il gap

C
Y
I

Stock-No

Quick-No

PARTS

Stock-No

HARLEY-DAVIDSON

FLHRCI 1340 Road King Classic inj.		1340	2	1996-		1,1	BPR5ES-11	4424		BPR5EIX-11	2115
FLHT 1340 Electra Glide Standard		1340	2	-		0,8	BPR5ES	4225		BPR5EIX	6597
FLHTC 1340 Electra Glide Classic		1340	2	-		0,8	BPR5ES	4225		BPR5EIX	6597
FLHTCI 1340 Electra Glide Classic inj.		1340	2	1996-		1,1	BPR5ES-11	4424		BPR5EIX-11	2115
FLHTCU 1340 Electra Glide Ultra Classic		1340	2	-		0,8	BPR5ES	4225		BPR5EIX	6597
FLHTCUI 1340 Electra Glide Ultra Classic Inj.		1340	2	1996-		1,1	BPR5ES-11	4424		BPR5EIX-11	2115
FLSTC 1340 Heritage Softail Classic		1340	2	-		0,8	BPR5ES	4225		BPR5EIX	6597
FLSTF 1340 Fat Boy		1340	2	-		0,8	BPR5ES	4225		BPR5EIX	6597
FLSTS 1340 Heritage Softail Springer		1340	2	-		0,8	BPR5ES	4225		BPR5EIX	6597
FXD 1340 Dyna Super Glide		1340	2	-		0,8	BPR5ES	4225		BPR5EIX	6597
FXDL 1340 Dyna Low Rider		1340	2	-		0,8	BPR5ES	4225		BPR5EIX	6597
FXDS 'Conv Dyna Convertible		1340	2	-		0,8	BPR5ES	4225		BPR5EIX	6597
FXST 1340 Softail Custom		1340	2	-		0,8	BPR5ES	4225		BPR5EIX	6597
FXSTS 1340 Softail Springer		1340	2	-		0,8	BPR5ES	4225		BPR5EIX	6597
TXSTSB 1340 Bad Boy		1340	2	-		0,8	BPR5ES	4225		BPR5EIX	6597
FLHR 1450 Electra Glide Road King		1450	2	1999-2003		1,0	DCPR7E	3932		DCPR7EIX	6046
FLHRCi 1450 Road King Classic side car		1450	2	1999-2003		1,0	DCPR7E	3932		DCPR7EIX	6046
FLHRi 1450 Electra Glide Road King Classic Inj.		1450	2	1999-2003		1,0	DCPR7E	3932		DCPR7EIX	6046
FLHT 1450 Electra Glide Standard		1450	2	1999-2003		1,0	DCPR7E	3932		DCPR7EIX	6046
FLHTCUI 1450 Electra Glide Ultra Classic Inj.		1450	2	1999-2003		1,0	DCPR7E	3932		DCPR7EIX	6046
FLSTC 1450 Héritage Softail Classic		1450	2	1999-2003		1,0	DCPR7E	3932		DCPR7EIX	6046
FLSTCi 1450 Héritage Softail Classic inj.		1450	2	1999-2003		1,0	DCPR7E	3932		DCPR7EIX	6046
FLSTS 1450 Fat Boy		1450	2	1999-2003		1,0	DCPR7E	3932		DCPR7EIX	6046
FLSTSi 1450 Fat Boy inj.		1450	2	1999-2003		1,0	DCPR7E	3932		DCPR7EIX	6046
FXD 1450 Dyna Super Glide		1450	2	1999-2003		1,0	DCPR7E	3932		DCPR7EIX	6046
FXDL 1450 Dyna Low Rider		1450	2	1999-2003		1,0	DCPR7E	3932		DCPR7EIX	6046
FXDWG 1450 Dyna Wide Glide		1450	2	1999-2003		1,0	DCPR7E	3932		DCPR7EIX	6046
FXDX 1450 Dyna Super Glide Sport		1450	2	1999-2003		1,0	DCPR7E	3932		DCPR7EIX	6046
FXDXT 1450 Dyna Super Glide Touring Sport		1450	2	1999-2003		1,0	DCPR7E	3932		DCPR7EIX	6046
FXST 1450 Softail		1450	2	1999-2003		1,0	DCPR7E	3932		DCPR7EIX	6046
FXSTB 1450 Night Train		1450	2	1999-2003		1,0	DCPR7E	3932		DCPR7EIX	6046
FXSTD 1450 Softail Deuce		1450	2	1999-2003		1,0	DCPR7E	3932		DCPR7EIX	6046
FXSTDi 1450 Softail Deuce inj.		1450	2	1999-2003		1,0	DCPR7E	3932		DCPR7EIX	6046
FXSTS 1450 Softail Springer		1450	2	1999-2003		1,0	DCPR7E	3932		DCPR7EIX	6046
FL TC 88		1450	2	1998-2007		0,8	DCPR7E	3932		DCPR7EIX	6046
FX TC 88		1450	2	1998-2007		0,8	DCPR7E	3932		DCPR7EIX	6046
Blackline		1584		2011-		0,9	DCPR8E	4179		DCPR8EIX	6546
CVO Fat Bob		1584	2	2009-		0,9	DCPR8E	4179		DCPR8EIX	6546
Dyna Wide Glide		1584	2	2009-		0,8	DCPR8E	4179		DCPR8EIX	6546
Softail Rocker ©		1584	2	2008-		0,9	DCPR8E	4179		DCPR8EIX	6546
Twin Cam 96B Models		1584		2009-		0,9	DCPR8E	4179		DCPR8EIX	6546
FLHR 1584 Road King		1584	2	2007-		1,0	DCPR7E	3932		DCPR7EIX	6046
FLHRC 1584 Road King Classic		1584	2	2007-		1,0	DCPR7E	3932		DCPR7EIX	6046
FLHRS 1584 Road King Custom		1584	2	2007-		1,0	DCPR7E	3932		DCPR7EIX	6046
FLHT 1584 Electra Glide Standard		1584	2	2007-		1,0	DCPR7E	3932		DCPR7EIX	6046
FLHTCU 1584 Ultra Classic Electra Glide		1584	2	2007-		1,0	DCPR7E	3932		DCPR7EIX	6046
FLHX 1584 Street Glide		1584	2	2007-		1,0	DCPR7E	3932		DCPR7EIX	6046

* Bitte Elektrodenabstand nach Angaben des Herstellers justieren

* Please adjust the groundelectrode gap

* Veuillez vérifier L' écartement

* Por favor, ajustar distancia entre electrodos

* regolare il gap



Stock-No

Quick-No

HERCULES

Stock-No

HARLEY-DAVIDSON

FLSTC 1584 Heritage Softail		1584	2	2007-		1,0	DCPR7E	3932		DCPR7EIX	6046
FLSTF 1584 Fat Boy		1584	2	2007-		1,0	DCPR7E	3932		DCPR7EIX	6046
FLSTN 1584 Softail Deluxe		1584	2	2007-		1,0	DCPR7E	3932		DCPR7EIX	6046
FLSTSB 1584 Cross Bones		1584	2	2007-		0,9	DCPR8E	4179		DCPR8EIX	6546
FLTSC 1584 Softail Springer Classic		1584	2	2007-		1,0	DCPR7E	3932		DCPR7EIX	6046
FXDB 1584 Dyna Street		1584	2	2007-		1,0	DCPR7E	3932		DCPR7EIX	6046
FXDC 1584 Dyna Super Glide Custom		1584	2	2007-		1,0	DCPR7E	3932		DCPR7EIX	6046
FXDL 1584 Dyna Low Rider		1584	2	2007-		1,0	DCPR7E	3932		DCPR7EIX	6046
FXDWG 1584 Dyna Wide Glide		1584	2	2007-		1,0	DCPR7E	3932		DCPR7EIX	6046
FXSTB 1584 Night Train		1584	2	2007-		1,0	DCPR7E	3932		DCPR7EIX	6046
FXSTC 1584 Softail Custom		1584	2	2007-		1,0	DCPR7E	3932		DCPR7EIX	6046
1586 'Dyna Fat Bob		1586	2	2008-		1,0	DCPR8E	4179		DCPR8EIX	6546
FXDL 1586 Dyna Low Rider		1586	2	2007-2009		1,0	DCPR8E	4179		DCPR8EIX	6546
1586 'Dyna Street Bob		1586	2	2007-2010		1,0	DCPR8E	4179		DCPR8EIX	6546
FXDC 1586 Dyna Super Glide Custom		1586	2	2007-2010		1,0	DCPR8E	4179		DCPR8EIX	6546
FXDWG 1586 Dyna Wide Glide		1586	2	2007-2010		1,0	DCPR8E	4179		DCPR8EIX	6546
FLSTSB 1586 Cross Bones		1586	2	2008-		1,0	DCPR8E	4179		DCPR8EIX	6546
1586 'Softail Custom		1586	2	2008-		1,0	DCPR8E	4179		DCPR8EIX	6546
1586 'Softail Deluxe		1586	2	2007-2010		1,0	DCPR8E	4179		DCPR8EIX	6546
1586 'Softail Deuce		1586	2	2007-2007		1,0	DCPR8E	4179		DCPR8EIX	6546
1586 'Softail Fatboy		1586	2	2007-2010		1,0	DCPR8E	4179		DCPR8EIX	6546
1586 'Softail Heritage Classic		1586	2	2007-2010		1,0	DCPR8E	4179		DCPR8EIX	6546
FXSTB 1586 Night Train		1586	2	2007-2009		1,0	DCPR8E	4179		DCPR8EIX	6546
1586 Softail Springer Classic		1586	2	2007-2007		1,0	DCPR8E	4179		DCPR8EIX	6546
1586 Softail Standard		1586	2	2007-2007		1,0	DCPR8E	4179		DCPR8EIX	6546
FLHT 1586 Electra Glide Standard		1586	2	2007-2010		1,0	DCPR8E	4179		DCPR8EIX	6546
1586 Touring Road Glide		1586	2	2007-2010		1,0	DCPR8E	4179		DCPR8EIX	6546
1586 Touring Road King		1586	2	2007-2010		1,0	DCPR8E	4179		DCPR8EIX	6546
1586 Touring Street Glide		1586	2	2007-2010		1,0	DCPR8E	4179		DCPR8EIX	6546
1586 Touring Ultra Classic E-Glide		1586	2	2007-2010		1,0	DCPR8E	4179		DCPR8EIX	6546
1690 E-Glide Ultra Limited		1690	2	2010-		1,0	DCPR8E	4179		DCPR8EIX	6546
1800 CVO		1800	2	2009-		1,0	DCPR8E	4179		DCPR8EIX	6546
1800 CVO-LTRSE		1800	2	2009-		1,0	DCPR8E	4179		DCPR8EIX	6546
1800 Street Bob		1800	2	2009-		1,0	DCPR8E	4179		DCPR8EIX	6546
1800 Fat Bob		1800	2	2009-		1,0	DCPR8E	4179		DCPR8EIX	6546

HERALD MOTOR COMPANY

Classic 125		125		2012-		*	CR7E	4578	Q225	CR7EIX	7395
Classic 250		250		2012-		*	DR8EA	7162		DR8EIX	6681
Nomad custom		250		2016-		*	DR8EA	7162		DR8EIX	6681
Rambler custom		250		2016-		*	DR8EA	7162		DR8EIX	6681
Roamer custom		250		2016-		*	DR8EA	7162		DR8EIX	6681
Vagabond 250 custom				-		*	DR8EA	7162		DR8EIX	6681

HERCULES

BT 50		50	1	2005-	Engine 4stroke Baotian	0,7	C7HSA	4629		CR7HIX	7544
TB 50 Race		50	1	2005-		0,6	BPR7HS	6422	Q215	BPR7HIX	5944

HERO-PUCH

Blinker, Stark, Turbo Sport		50		1994-		0,5	BP5ES	6511		BPR5EIX	6597
-----------------------------	--	----	--	-------	--	-----	-------	------	--	---------	------

* Bitte Elektrodenabstand nach Angaben des Herstellers justieren

* Please adjust the groundelectrode gap

* Veuillez vérifier l' écartement

* Por favor, ajustar distancia entre electrodos

* regolare il gap



C
Y
I



Stock-No

Quick-No

PRIDIUM
IX

Stock-No
IX

HIGHLAND

450 MX		450	1	2007-		0,6	CR8E	1275	Q226	CR8EIX	4218
Outback		450	1	2003-		0,6	CR8E	1275	Q226	CR8EIX	4218
Allroad		950	2	2004-		0,6	CR8E	1275	Q226	CR8EIX	4218
Desert Strom		950	2	2006-		0,6	CR8E	1275	Q226	CR8EIX	4218
Dirt Trac		950	2	2007-		0,6	CR8E	1275	Q226	CR8EIX	4218
Super Motard		950	1	2007-		0,6	CR8E	1275	Q226	CR8EIX	4218

HM RACING

Baja SX		50	1	1998-		0,5	B8ES	2411	Q201	BR8EIX	5044
CRX Junior & Senior		50	1	2001-		0,5	B8HS	5510	Q205	BR8HIX	7001
CRX Racing Junior & Senior		50	1	2001-		0,5	B8HS	5510	Q205	BR8HIX	7001
Derapage		50	1	1998-		0,5	B8ES	2411	Q201	BR8EIX	5044
MX Junior & Senior		50	1	2001-		0,5	B8HS	5510	Q205	BR8HIX	7001
Six		50	1	1998-		0,5	B8ES	2411	Q201	BR8EIX	5044

HMZ

Cruise 125		125	1	1996-		0,6	D8EA	2120	Q216	DR8EIX	6681
Cab SB50		50	1	1996-		0,6	BP6HS	4511		BPR6HIX	4085

HONDA

C 50	C50	50	1	-		0,7	C7HSA	4629		CR7HIX	7544
C 50 C	C50	50	1	-		0,7	CR7HS	7223		CR7HIX	7544
C 50 ZZ, C 50 Z2	C50	50	1	-		0,7	CR7HS	7223		CR7HIX	7544
CB 50 V Dream	CB	50	1	1998-		0,9	CR8EH-9	5666	Q228	CR8EHIX-9	3797
CRF 50 F	CRF	50	1	2004-		0,7	CR6HSA	2983		CR6HIX	7274
CRF 50 F	AE03	50	1	2007-		0,7	CR6HSA	2983		CR6HIX	7274
DIO 50		50	1	2004-		0,7	ER8EH-N	5606		ER8EHIX	3680
MB 50	AC01	50	1	-	Construction Code A>B	0,7	BR7HS	4122	Q211	BR7HIX	7067
MT 50	AD01	50	1	1980-1993	Construction Code A>B, S>L	0,7	BR7HS	4122	Q211	BR7HIX	7067
NB 50	AB07	50	1	-		0,7	BPR6HSA	4632		BPR6HIX	4085
NC 50		50	1	-		0,7	BPR6HSA	4632		BPR6HIX	4085
ND 50	AB07	50	1	-	Construction Code M>C	0,7	BPR4HS	7823			
NH 50 M	AF01	50	1	1993-		0,7	BPR6HS	7022	Q214	BPR6HIX	4085
NSC 50 Vision		50	1	2012-		0,9	CR7HSA-9	5147		CR7HIX	7544
NSC 50 R	AF72C	50	1	2013-		0,9	CR7HSA-9	5147		CR7HIX	7544
NSR 50	AC08	50	1	1989-1995		0,8	BR5ES	4722			
NT 50 H		50	1	1987-1994		0,7	BPR6HSA	4632		BPR6HIX	4085
NU 50 M-C		50	1	-	Construction Code C	0,7	BPR5HS	6222			
PC 50		50	1	-1969		0,6	C6HSA	3228		CR6HIX	7274
PF 50 MR2		50	1	-		0,7	B6HS	3115	Q203	BR6HIX	3419
PK 50 SM Wallaroo	AB25	50	1	1995-1997		0,7	BR6HSA	4296	Q210	BR6HIX	3419
QR 50		50	1	-	Construction Code J / F / R	0,7	BPR4HS	7823			
SA 50, SA 50		50	1	1988-1995	Construction Code J / H / M / N / P	0,7	BPR6HSA	4632		BPR6HIX	4085
SA 50	AF29	50	1	1992-1995		0,7	BR6HSA	4296	Q210	BR6HIX	3419
SFX 50	AF37A	50	1	1995-		0,6	BR6HSA	4296	Q210	BR6HIX	3419
SGX 50 Sky	AF43G	50	1	1997-		0,6	BR6HSA	4296	Q210	BR6HIX	3419
SH 50 Scoopy	AF40A	50	1	1996-2000		0,7	BR6HSA	4296	Q210	BR6HIX	3419
SH 50 P Scoopy	AF40A	50	1	1993-1995		0,7	BPR6HSA	4632		BPR6HIX	4085
SH 50 R Scoopy	AF40A	50	1	1993-1995		0,7	BPR6HS	7022	Q214	BPR6HIX	4085
SH 50 T Scoopy	AF40A	50	1	1996-		0,7	BR6HSA	4296	Q210	BR6HIX	3419
SH 50 New	AF40A	50	1	1997-		0,6	BPR6HS	7022	Q214	BPR6HIX	4085
SH 50 E - S	AF40A	50	1	1984-1996		0,7	BPR6HS	7022	Q214	BPR6HIX	4085

* Bitte Elektrodenabstand nach Angaben des Herstellers justieren

* Please adjust the groundelectrode gap

* Veuillez vérifier l' écartement

* Por favor, ajustar distancia entre electrodos

* regolare il gap



Stock-No

Quick-No



Stock-No

HONDA

SH 50	AF40A	50	1	1987-1996		0,6	BPR6HS	7022	Q214	BPR6HIX	4085
SH 50	AF40A	50	1	1997-		0,7	BR6HSA	4296	Q210	BR6HIX	3419
SH 50 Bali	AF40A	50	1	1996-2003	Construction Code T/W/X/Y	0,6	BR6HSA	4296	Q210	BR6HIX	3419
SRX 50 T Joker		50	1	1997-1999		0,5	BR6HSA	4296	Q210	BR6HIX	3419
SRX 50	AF42 A/B	50	1	1997-1999		0,7	BR6HSA	4296	Q210	BR6HIX	3419
SRX 50 Shadow	AF42 A/B	50	1	1997-		0,6	BR6HSA	4296	Q210	BR6HIX	3419
SFX 50	AF37	50	1	1996-2000		0,6	BR6HSA	4296	Q210	BR6HIX	3419
ST 50 Dax	AB23	50	1	1988-2000	Construction Code J>T	0,7	CR6HSA	2983		CR6HIX	7274
TLM 50		50	1	-	Construction Code E	0,7	B8ES	2411	Q201	BR8EIX	5044
SJ 50 Bali	AF323/VAF323E	50	1	1995-		0,6	BR6HSA	4296	Q210	BR6HIX	3419
Sky 50 DX		50	1	1996-		0,6	BR6HSA	4296	Q210	BR6HIX	3419
SXR 50	AF37H	50	1	1998-	Construction Code W	0,6	BR6HSA	4296	Q210	BR6HIX	3419
SXR 50	AF37H	50	1	1999-2000	Construction Code X	0,6	BR6HSA	4296	Q210	BR6HIX	3419
SZX 50 X8R-S/X	AF49G/AF49H	50	1	1998-	X> Cross / S>Supersport	0,6	BR6HSA	4296	Q210	BR6HIX	3419
X8R-S	AF49G	50	1	1998-		0,6	BR6HSA	4296	Q210	BR6HIX	3419
X8R-X	AF49H	50	1	1998-		0,6	BR6HSA	4296	Q210	BR6HIX	3419
XR 50		50	1	1993-2002		0,7	CR6HSA	2983		CR6HIX	7274
XR 50 R	AE03	50	1	2003-2004		0,7	CR6HSA	2983		CR6HIX	7274
XR 50 Motard		50	1	2005-	Construction Code E	0,9	CR6HSA	2983		CR6HIX	7274
Zoomer		50	1	2005-		0,7	ER8EH-N	5606		ER8EHIX	3680
CRF 70 F	DE02	70	1	2005-		0,7	CR6HSA	2983		CR6HIX	7274
CT 70		70	1	1980-1992		0,7	CR6HSA	2983		CR6HIX	7274
CZ 70 ZZ, Z2, C70/C, CF70/C		70	1	-		0,7	CR7HS	7223		CR7HIX	7544
ST 70 Dax		70	1	1990-1996	Construction Code L>T	0,7	CR6HSA	2983		CR6HIX	7274
XR 70 R	DE02	70	1	1997-2000		0,7	CR6HSA	2983		CR6HIX	7274
XR 70 V		70	1	-	Construction Code E	0,6	CR6HSA	2983		CR6HIX	7274
NS-1	DC03	75	1	1996-1996		0,7	BR8ECS	3972		BR8EIX	5044
CR 80 RH & RS		80	1	-	Construction Code T / V	0,5	BR10EG	3830		BR10EIX	6801
CR 80 R	HE40	80	1	1986-1995		0,6	BR10EG	3830			
CR 80 R	HE04	80	1	1996-2002		0,6	BR10EG	3830			
NSR 80	HC06	80	1	1993-1995		0,8	BR8ES	5422	Q207	BR8EIX	5044
NH 80 MD		80	1	1982-1996	Construction Code H > P	0,7	BPR6HS	7022	Q214	BPR6HIX	4085
NH 80 MS		80	1	1992-	Construction Code N / P / R	0,7	BPR6HS	7022	Q214	BPR6HIX	4085
XR 80 R	HE01	80	1	1992-1995		0,7	CR7HSA	4549		CR7HIX	7544
XR 80 R		80	1	-	Construction Code J	0,7	CR7HS	7223		CR7HIX	7544
CR 85 R	HE07	85	1	2003-2008		0,6	BR10EG	3830			
CR 85 R2		85	1	2003-2006		0,5	BR10EG	3830			
CR 85 RB	HE07	85	1	2005-2008		0,6	BR10EG	3830			
C 90 E, C90M		90	1	1984-1996	Construction Code C/E/G M F>T / Step Thru	0,7	CR7HS	7223		CR7HIX	7544
C 90 MT		90	1	1996-2003	Step Thru	0,6	CR6HSA	2983		CR6HIX	7274
CM 90, 91		90	1	-		0,7	D6HA	6512			
EZ 90	HE06	90	1	1993-1993		0,7	BR7HS	4122	Q211	BR7HIX	7067
NH 90 M Lead	HF05	90	1	1993-1993		0,7	BPR6HSA	4632		BPR6HIX	4085
NH 90 Yupy	HF05	90	1	1990-1993		0,7	BPR6HSA	4632		BPR6HIX	4085
S 90		90	1	-		0,7	D6HA	6512			
SRX 90 Shadow	JH2	90	1	1998-	Construction Code W/X	0,7	BR6HSA	4296	Q210	BR6HIX	3419
SXR 90 Joker		90	1	2001-		0,6	BR6HSA	4296	Q210	BPR6HIX	4085
CRF 100 F	HE03	100	1	2005-		0,7	CR7HSA	4549		CR7HIX	7544
CRF 100 F		100	1	2008-		0,7	CR7HSA	4549		CR7HIX	7544
H 100 A / B / S2G		100	1	1980-1992		0,7	BR7HS	4122	Q211	BR7HIX	7067
H 100 SE/J		100	1	-		0,7	BR8HS	4322	Q212	BR8HIX	7001

* Bitte Elektrodenabstand nach Angaben des Herstellers justieren

* Please adjust the groundelectrode gap

* Veuillez vérifier L' écartement

* Por favor, ajustar distancia entre electrodos

* regolare il gap



C
Y



Stock-No

Quick-No

PRIDIUM
IX

Stock-No
IX

HONDA

XR 100 R	HE03	100	1	1996-2003	Construction Code M>Y	0,7	CR7HSA	4549		CR7HIX	7544
Lead 100		100	1	2008-		0,9	CR8EH-9	5666	Q228	CR8EHIX-9	3797
SCV 100 Lead		100	1	2003-		0,7	CR6HSA	2983		CR6HIX	7274
SCV 100 Lead		100	1	2008-		0,9	CR8EH-9	5666	Q228	CR8EHIX-9	3797
SH 100 T		100	1	1996-		0,6	BR6HSA	4296	Q210	BR6HIX	3419
SH 100 T - Scoopy		100	1	1996-		0,7	BR6HSA	4296	Q210	BR6HIX	3419
SH 100 EX Baly		100	1	1996-	Construction Code T>Y	0,7	BR6HSA	4296	Q210	BR6HIX	3419
SJ 100 Bali		100	1	1996-		0,6	BR6HSA	4296	Q210	BR6HIX	3419
XR 100 Motard		100	1	2005-		0,9	CR7HSA	4549		CR7HIX	7544
XR 100 R		100	1	-		0,6	CR7HSA	4549		CR7HIX	7544
NHX 110 Lead (Fi)	JF19A	108	1	2008-		0,9	CR8EH-9	5666	Q228	CR8EHIX-9	3797
NSC 110 Vision	JF19A	108	1	2011-		0,9	CPR8EA-9	2306			
AFS Wave 110i		109	1	2012-2016		0,9	CPR6EA-9S	1582		CPR6EAIX-9S	93921
CRF 110 F	JE02A	109	1	2012-		0,9	CPR6EA-9S	1582		CPR6EAIX-9S	93921
CRF 110		110	1	2013-		0,9	CPR6EA-9S	1582		CPR6EAIX-9S	93921
CRF 110 F		110	1	-		0,9	CPR6EA-9S	1582		CPR6EAIX-9S	93921
SCR 110		110	1	2013-		0,9	CPR8EA-9	2306			
Spacy scooter		110	1	2012-2014	Liquid cooled auto.	0,9	MR8C-9N	97985			
NHX 110 WH		110	1	2008-		0,9	CR7EH-9	3486			
NSC 110 Vision		110	1	2011-	4stroke	0,9	CPR8EA-9	2306			
ANF 125i Innova		125	1	2007-		0,9	CPR6EA-9	6899		CPR6EAIX-9S	93921
ANF 125 Innova	JC37	125	1	2007-		0,9	CPR6EA-9	6899		CPR6EAIX-9S	93921
CA 125 Rebel	JC24	125	1	1995-1996	Construction Code S>Y	0,7	CR6HSA	2983		CR6HIX	7274
CA 125 Rebel	JC26	125	1	1997-2000		0,7	CR6HSA	2983		CR6HIX	7274
CB 125 F		125	1	2015-		0,9	CPR7EA-9	3901		CR7EIX	7385
CBF 125 M	JC40	125	1	2009-		0,9	CPR7EA-9	3901		CPR7EAIX-9	9198
CBR 125 RR		125	1	2003-		0,6	CR8E	1275	Q226	CR8EIX	4218
CBR 125 R	JC34	125	1	2004-2006		0,7	CR9E	6263	Q227	CR9EIX	3521
CBR 125 R	JC39	125	1	2007-2010		0,7	CR8E	1275	Q226	CR8EIX	4218
CBR 125 RW		125	1	2011-	Construction Code B>F	0,6	CR8E	1275	Q226	CR8EIX	4218
CC 125		125	1	-		0,7	D8EA	2120	Q216	DR8EIX	6681
CG 125	JC27	125	1	1998-1999		0,9	DPR8EA-9	4929	Q221	DPR8EIX-9	2202
CG 125		125	1	1992-1999	Construction Code N>X	0,9	DPR8EA-9	4929	Q221	DPR8EIX-9	2202
CLR 125 CityFly		125	1	1998-	Construction Code X/Y	0,9	DPR8EA-9	4929	Q221	DPR8EIX-9	2202
CH 125 IT Spacy	JF03	125	1	1996-1999		0,9	DPR7EA-9	5129	Q220	DPR7EIX-9	7803
CH 125 Spacy		125	1	1992-	Construction Code N/P/R/T	0,9	DPR7EA-9	5129	Q220	DPR7EIX-9	7803
CH 125 Spacy	JS03	125	1	1997-		0,9	DPR7EA-9	5129	Q220	DPR7EIX-9	7803
CH 125		125	1	1986-1995		0,9	DPR7EA-9	5129	Q220	DPR7EIX-9	7803
CH 125 P		125	1	-1993		0,9	DPR7EA-9	5129	Q220	DPR7EIX-9	7803
CLR 125 Cityfly	JD18	125	1	1998-2000		0,9	DPR8EA-9	4929	Q221	DPR8EIX-9	2202
CM 125 C Custom		125	2	1992-	Construction Code N/P/R	0,7	CR7HSA	4549		CR7HIX	7544
CM 125 RB		125	2	-		0,5	B9EG	3530			
CR 125 R	JE01	125	1	1988-2007		0,6	BR9EG	3230		BR9EIX	3981
CR 125 R		125	1	1987-1997	Construction Code H>V	0,6	BR9EG	3230			
CR 125 R Cadre Alu		125	1	1997-	Construction Code W/X/Y/1	0,6	BR9EG	3230			
CR 125 R		125	1	2001-	Construction Code ED	0,6	BR9EG	3230			
CR 125 R		125	1	2005-		0,6	BR9EG	3230			
CRF 125 F		125	1	2014-		0,6	CPR6EA-9	6899		CPR6EAIX-9S	93921
CRM 125 R	JD10	125	1	1990-2000	Construction Code L>Y	0,8	BR9ECS	3570		BR9ECSIX	5438
Dylan 125		125	1	2002-		0,9	CR8EH-9	5666	Q228	CR8EHIX-9	3797
FES 125 Pantheon 2T	JF05	125	1	1998-	Construction Code W/X/Y/1	0,7	BR8ES	5422	Q207	BR8EIX	5044
FES 125 Pantheon 4T	JF12A	125	1	2003-	4stroke	0,9	CR8EH-9	5666	Q228	CR8EHIX-9	3797

* Bitte Elektrodenabstand nach Angaben des Herstellers justieren

* Please adjust the groundelectrode gap

* Veuillez vérifier L' écartement

* Por favor, ajustar distancia entre electrodos

* regolare il gap



Stock-No

Quick-No



Stock-No

HONDA

FES 125 Silver Wing	JF12A	125	1	2007-		0,9	CR8EH-9	5666	Q228	CR8EHIX-9	3797
FES 125 Silver Wing ABS	JF12B	125	1	2011-	Construction Code AB>F	0,9	CR8EH-9	5666	Q228	CR8EHIX-9	3797
MSX 125	JC61	125	1	2013-		0,9	CPR6EA-9	6899		CPR6EAIX-9S	93921
NS 125 FG/FH/RK-RP		125	1	1986-1993		0,7	BR7ES	5122		BR7EIX	6664
NES @125	JF07A	125	1	2000-		0,9	CR8EH-9	5666	Q228	CR8EHIX-9	3797
NES 125 Y / ES	JF07B	125	1	2001-		0,9	CR8EH-9	5666	Q228	CR8EHIX-9	3797
NSR 125 F	JC20	125	1	1997-2003		0,8	BR9ECS	3570		BR9ECSIX	5438
NSR 125 R	JC22	125	1	1997-2003		0,8	BR9ECS	3570		BR9ECSIX	5438
NSS Forza 125 AD ABS	JB 60 A	125	1	2017-	Construction Code H	0,9	SILMAR8C9	90097			
NSS Forza 125 AD ABS	JB 60 B	125	1	2015-2016	Construction Code F	0,9	SILMAR8C9	90097			
NX 125	JD09	125	1	1989-1999		0,7	DR8ES-L	2923	Q218	DR8EIX	6681
NX 125 Transcity		125	1	1989-1998	Construction Code K>W	0,7	DR8ES	5423	Q217	DR8EIX	6681
PCX 125		125	1	2010-2011		0,9	CPR7EA-9	3901		CPR7EAIX-9	9198
PCX 125 Auto.		125	1	2012-		0,9	MR8C-9N	97985			
PS 125 i		125	1	2006-		0,9	CR8EH-9	5666	Q228	CR8EHIX-9	3797
RS 125 R		125	1	2001-		0,6	R7376-10	4457			
SES 125 Dylan		125	1	2002-		0,9	CR8EH-9	5666	Q228	CR8EHIX-9	3797
SH 125 Scoopy		125	1	2001-		0,9	CR8EH-9	5666	Q228	CR8EHIX-9	3797
SH 125 i / Sport / Special		125	1	2005-2012		0,9	CR8EH-9	5666	Q228	CR8EHIX-9	3797
SH 125	JF23B	125	1	2011-	Construction Code B-F / Injection	0,9	CR8EH-9	5666	Q228	CR8EHIX-9	3797
SH 125 i	JF23A	125	1	2013-		0,9	CPR7EA-9	3901		CPR7EAIX-9	9198
SH 125 Mode	JF51A	125	1	2014-		0,9	CPR7EA-9	3901		CR7EIX	7385
S-Wing 125		125	1	2007-		0,9	CR8EH-9	5666	Q228	CR8EHIX-9	3797
VT 125 C Shadow	JC29	125	1	1999-2000		0,9	CR8EH-9	5666	Q228	CR8EHIX-9	3797
VT 125 C Shadow	JC31	125	1	2001-2008		0,9	CR8EH-9	5666	Q228	CR8EHIX-9	3797
XL 125 V Varadero	JC32	125	2	2001-2007		0,9	CR8EH-9	5666	Q228	CR8EHIX-9	3797
XL 125 V Varadero	JC32	125	2	2008-		0,9	CR8EH-9	5666	Q228	CR8EHIX-9	3797
XL 125 VB-3E Varadéro De Luxe		125	2	2011-		0,9	CR8EH-9	5666	Q228	CR8EHIX-9	3797
XL 125 VB-EU Varadéro 125		125	2	2011-		0,9	CR8EH-9	5666	Q228	CR8EHIX-9	3797
XLR 125		125	1	-1997		0,7	DR8ES-L	2923	Q218	DR8EIX	6681
XLR 125 R		125	1	1997-1999	Construction Code W/X	0,9	DPR8EA-9	4929	Q221	DPR8EIX-9	2202
XLR 125 R	JD16	125	1	1998-1999		0,9	DPR8EA-9	4929	Q221	DPR8EIX-9	2202
XR 125 L	JD19	125	1	2003-2006		0,9	DPR8EA-9	4929	Q221	DPR8EIX-9	2202
XLV 125 Varadero		125	2	2001-		0,9	CR8EH-9	5666	Q228	CR8EHIX-9	3797
PS 150 i		125	1	2006-		0,9	CR8EH-9	5666	Q228	CR8EHIX-9	3797
CBF 150		150	1	2014-		0,9	CPR8EA-9	2306			
CRF 150 R/R2		150	1	2007-		0,9	CR8EH-9	5666	Q228	CR8EHIX-9	3797
CRF 150 RB	KE03	150	1	2008-2010		0,9	CR8EH-9	5666	Q228	CR8EHIX-9	3797
CRF 150 F / R		150	1	2006-		0,9	CPR8EA-9	2306			
FES 150 Pantheon	KF06A	150	1	2005-2011		0,9	CR8EH-9	5666	Q228	CR8EHIX-9	3797
Dylan 150		150	1	2002-		0,9	CR8EH-9	5666	Q228	CR8EHIX-9	3797
SH 150i / Sport / Spezial		150	1	2006-		0,9	CR8EH-9	5666	Q228	CR8EHIX-9	3797
S-Wing 150 / ABS		150	1	2007-		0,9	CR8EH-9	5666	Q228	CR8EHIX-9	3797
XL 185 S		185	1	-	Construction Code 2	0,7	DR8ES-L	2923	Q218	DR8EIX	6681
CB 200		200	2	-		0,7	D8EA	2120	Q216	DR8EIX	6681
TLR 200	TLR	200	1	-	Construction Code E/F	0,7	DR8ES-L	2923	Q218	DR8EIX	6681
XR 200 R	ME040	200	1	-	Construction Code C	0,7	DR8ES-L	2923	Q218	DR8EIX	6681
XR 200 R	ME05	200	1	1990-1993		0,7	DR8EA	7162		DR8EIX	6681
CRF 230 F		230	1	2008-		0,8	DPR8EA-9	4929	Q221	DPR8EIX-9	2202
CB 250		250	2	-	K2 / K3 / K4 / G5	0,7	B8ES	2411	Q201	BR8EIX	5044
CB 250	MC26	250	2	1996-1998		0,7	CR6HSA	2983		CR6HIX	7274
CB 250 Nighthawk	MC24	250	1	1992-2001		0,7	CR6HSA	2983		CR6HIX	7274

* Bitte Elektrodenabstand nach Angaben des Herstellers justieren

* Please adjust the groundelectrode gap

* Veuillez vérifier l' écartement

* Por favor, ajustar distancia entre electrodos

* regolare il gap



C
Y
I



Stock-No

Quick-No

PRIDIUM
IX

Stock-No
IX

HONDA

CB 250		250	1	1994-		0,7	CR6HSA	2983		CR6HIX	7274
CBF 250	MC35A	250	1	2004-2006		0,9	CR8EH-9S	7750			
CBF 250		250	1	2006-		0,9	CR8EH-9	5666	Q228	CR8EHIX-9	3797
CBR 250 R		250	1	2011-		0,9	SIMR8A9	91064			
CBR 250 RB		250	1	2011-	2-F/3F	0,9	SIMR8A9	91064			
CBX 250 Twister		250	1	2000-2002		0,9	CR8EH-9S	7750			
CD 250 U	MA02	250	1	1988-1992		0,7	CR6HSA	2983		CR6HIX	7274
CH 250 Spacy	JF03	250	1	1996-1996		0,9	DPR7EA-9	5129	Q220	DPR7EIX-9	7803
CMX 250 C Rebel	MC13	250	2	1996-1996		0,7	CR6HSA	2983		CR6HIX	7274
CMX 250 C Rebel	MC32	250	2	1997-1999		0,7	CR6HSA	2983		CR6HIX	7274
CN 250 Fusion		250	1	-		0,9	DPR8EA-9	4929	Q221	DPR8EIX-9	2202
CN 250 Helix	MF02	250	1	1987-1999		0,9	DPR6EA-9	5531			
CN 250 Spazio		250	1	1988-1997	Construction Code J>V	0,9	DPR6EA-9	5531			
Cota 4RT (Montesa)	MT04	250	1	2009-		0,9	CR6EH-9	2688			
CR 250 R	CR	250	1	2001-	Construction Code ED	0,6	BR8EG	3130			
CR 250 RK5	CR	250	1	2005-		0,8	BR9EG-N-8	2689			
CR 250 R	CR	250	1	2005-	2stroke	0,6	BR9EG	3230			
CR 250 R	ME03	250	1	1988-2007		0,6	BR9EG	3230		BR9EIX	3981
CRF 250 R	ME10	250	1	2004-2004		0,9	IMR9C-9H	6777			
CRF 250 R	ME10	250	1	2005-2008		0,7	R0409B-8	7791			
CRF 250 R	ME10	250	1	2009-		*	R0451B-8	9356			
CRF 250 R		250	1	2010-		0,7	R0451B-8	9356			
CRF 250 X	ME11	250	1	2004-2006		0,9	IMR9C-9H	6777			
CRF 250 X	ME11	250	1	2007-		0,7	R0409B-8	7791			
CRF 250 L		250	1	2012-		0,9	SIMR8A9	91064			
CRF 250 M		250	1	2013-		0,9	SIMR8A9	91064			
FES 250 Foresight	MF04	250	1	1997-	Construction Code W/X/Y	0,9	DPR7EA-9	5129	Q220	DPR7EIX-9	7803
FES 250 Foresight		250	1	1998-		0,9	DPR7EA-9	5129	Q220	DPR7EIX-9	7803
NSF 250 R		250	1	-		1,0	R0451C-10	92278			
NSR 250	MC28	250	2	1993-1996		0,6	BR9ECM	3252		BR9ECMIX	2707
NSS 250 Jazz		250	1	2002-		0,9	DPR7EA-9	5129	Q220	DPR7EIX-9	7803
NSS 250 Forza		250	1	2005-2007		0,9	DPR7EA-9	5129	Q220	DPR7EIX-9	7803
NSS 250 Forza ABS		250	1	2008-		0,9	LMAR8A-9	4313			
NSS Forza X / EX		250	1	2009-		0,9	LMAR8A-9	4313			
NX 250	MD21	250	1	1988-1992	Construction Code J>N	0,9	CR9EH-9	7502	Q229	CR9EHIX-9	6216
NX 250 II		250	1	1993-1997	Construction Code P>V	0,9	CR9EH-9	7502	Q229	CR9EHIX-9	6216
RS 250 R		250	2	2001-		0,6	R7282-105	4985			
TL 250		250	1	-		0,7	D7EA	7912		DR7EIX	5686
TLR 250 F		250	1	-		0,7	DR8ES-L	2923	Q218	DR8EIX	6681
XR 250 L	XR250	250	1	1992-1995		0,7	DPR8Z	4730			
XR 250		250	1	-1984		0,7	D8EA	2120	Q216	DR8EIX	6681
XR 250 R	ME06	250	1	1984-1995	Construction Code E>S	0,7	DPR9Z	4830			
XR 250 R	ME080	250	1	1996-	Construction Code T>Y	0,9	CR9EH-9	7502	Q229	CR9EHIX-9	6216
250 Spacy		250	1	-		0,9	DPR6EA-9	5531			
CRF 260 L		260	1	2013-2015	Construction Code D/E/F	0,9	SIMR8A9	91064			
CRF 260 M		260	1	2013-2015	Construction Code E/F	0,9	SIMR8A9	91064			
NSS 300 Forza		280	1	2013-		0,9	LMAR8A-9	4313			
SH 300 i	NF02	300	1	2007-		0,9	LMAR8A-9	4313			
SH 300 i	NF02	300	1	2011-	Construction Code AB>F	0,9	LMAR8A-9	4313			
NSS 300		300	1	2011-		0,9	LMAR8A-9	4313			
SH 300 i / Sport / ABS		300	1	2007-2010		0,9	LMAR8A-9	4313			
CB 360 G5		360	2	-		0,7	B8ES	2411	Q201	BR8EIX	5044

* Bitte Elektrodenabstand nach Angaben des Herstellers justieren

* Please adjust the groundelectrode gap

* Veuillez vérifier L' écartement

* Por favor, ajustar distancia entre electrodos

* regolare il gap



Stock-No

Quick-No



Stock-No

HONDA

CBR 400 RR Fireblade	NC29	400	4	1992-1999		0,9	CR8EH-9	5666	Q228	CR8EHIX-9	3797
RVF 400 R	NC35	400	4	1994-1996		0,6	ER9EH	5869		ER9EHIX	96652
VFR 400 R3	NC30	400	4	1990-1993	Construction Code L>P	0,7	ER9EH	5869		ER9EHIX	96652
XR 400 R	NE03	400	1	1996-2004	Construction Code T>1	0,7	DPR8Z	4730			
XR 400 R Monnier		400	1	1999-		0,7	DPR8Z	4730			
FJS 400 'Silverwing		400	2	2006-		0,9	CR8EH-9	5666	Q228	CR8EHIX-9	3797
SW-T 400		400	2	2009-		0,9	CR8EH-9	5666	Q228	CR8EHIX-9	3797
CB 450 DX-K		450	2	1989-1992		0,7	DR8ES	5423	Q217	DR8EIX	6681
CRF 450		450	1	2005-	4stroke	1,1	IFR9H11	6588			
CRF 450		450	1	2009-	4stroke	0,9	SILMAR9A9S	6213			
CRF 450 R	PE05	450	1	2002-2008	Construction Code E/D	1,1	IFR8H11	5068			
CRF 450 R	PE05	450	1	2008-		0,9	SILMAR9A9S	6213			
CRF 450 R	PE05	450	1	2008-	For Racing use	0,9	SILMAR10A9S	7764			
CRF 450 X	PE06	450	1	2005-2008		1,1	IFR8H11	5068			
CRF 450 R Conduite Sportive		450	1	2009-	4stroke	0,9	SILMAR10A9S	7764			
CRS 450 R2		450	1	2002-		1,1	IFR9H11	6588			
CRS 450 R3		450	1	2002-		1,1	IFR9H11	6588			
CB 500	PC26	500	2	1994-1995	Construction Code R>Y	0,9	CR9EH-9	7502	Q229	CR9EHIX-9	6216
CB 500	PC32	500	2	1996-2003		0,9	CR8EH-9	5666	Q228	CR8EHIX-9	3797
CB 500 Cup	PC32	500	2	1998-1999		0,9	CR8EH-9	5666	Q228	CR8EHIX-9	3797
CB 500 F		500	2	2013-		0,9	CPR8EA-9	2306			
CB 500 S Sport	PC32	500	2	1998-2003	Construction Code W>Y	0,9	CR8EH-9	5666	Q228	CR8EHIX-9	3797
CB 500 X		500	2	2013-		0,9	CPR8EA-9	2306			
CBF 500	PC39	500	2	2004-2008		0,9	CR8EH-9S	7750			
CBF 500 N / NA		500	2	2004-2006		0,9	CR8EH-9S	7750			
CBR 500 R		500	2	2013-		0,9	CPR8EA-9	2306			
CR 500 R	PE02	500	1	1993-2001		0,5	BR8EG	3130			
NX 500 Dominator	PD08	500	2	1988-1995		0,9	DPR8EA-9	4929	Q221	DPR8EIX-9	2202
CB 600 F Hornet	PC34	600	4	1998-2002	Construction Code W/X/Y/1	0,9	CR9EH-9	7502	Q229	CR9EHIX-9	6216
CB 600 F Hornet	PC36	600	4	2002-2006		0,9	CR9EH-9	7502	Q229	CR9EHIX-9	6216
CB 600 Hornet	PC36	600	4	2005-		0,9	CR9EH-9	7502	Q229	CR9EHIX-9	6216
CB 600 F Hornet	PC41	600	4	2007-		0,9	CR9EH-9	7502	Q229	CR9EHIX-9	6216
CB 600 F Hornet	PC41E	600	4	2011-		0,9	CR8EH-9	5666	Q228	CR8EHIX-9	3797
CB 600 RR		600	4	2009-		0,9	IMR9E-9HES	7556			
CBF 600 N	PC38	600	4	2004-2007		0,9	CR9EH-9	7502	Q229	CR9EHIX-9	6216
CBF 600 N	PC43	600	4	2008-2010		0,9	CR8EH-9	5666	Q228	CR8EHIX-9	3797
CBF 600 S	PC38	600	4	2004-2007		0,9	CR9EH-9	7502	Q229	CR9EHIX-9	6216
CBF 600 S	PC43	600	4	2008-2010		0,9	CR8EH-9	5666	Q228	CR8EHIX-9	3797
CBR 600 F	PC25	600	4	1991-1994		0,9	CR9EH-9	7502	Q229	CR9EHIX-9	6216
CBR 600 F	PC31	600	4	1995-1998		0,9	CR9EH-9	7502	Q229	CR9EHIX-9	6216
CBR 600 F	PC35	600	4	1999-2000		0,9	CR9EH-9	7502	Q229	CR9EHIX-9	6216
CBR 600 F	PC35	600	4	2001-2004	Engine No.--> 2242873	0,9	IMR9A-9H	6966			
CBR 600 F	PC35	600	4	2005-2007	Engine No. 2242874-->	0,9	IMR9C-9H	6777			
CBR 600 Hannspree		600	4	2008-		0,9	IMR9C-9H	6777			
CBR 600 F	PC41	600	4	2011-		0,9	CR9EH-9	7502	Q229	CR9EHIX-9	6216
CBR 600 FS	PC35	600	4	2001-2001	Engine No.--> 2242873	0,9	IMR9A-9H	6966			
CBR 600 FS	PC35	600	4	2002-2002	Engine No. 2242874-->	0,9	IMR9C-9H	6777			
CBR 600 RR	PC37	600	4	2003-2004		0,9	IMR9C-9H	6777			
CBR 600 RR	PC37	600	4	2005-2006		0,9	IMR9C-9HES	5766			
CBR 600 RR	PC40	600	4	2007-2010		0,9	IMR9C-9HES	5766			
CBR 600 RR ABS		600	4	2009-		0,9	IMR9E-9HES	7556			
CBR 600 RR ABS		600	4	2011-	Construction Code AB>F/2F/3F	0,9	IMR9C-9HES	5766			

* Bitte Elektrodenabstand nach Angaben des Herstellers justieren

* Please adjust the groundelectrode gap

* Veuillez vérifier L' écartement

* Por favor, ajustar distancia entre electrodos

* regolare il gap

C
Y
I

Stock-No

Quick-No

FRIDM
IXStock-No
IX**HONDA**

VT 600 C Shadow	PC21	600	2	1988-2000	Construction Code J>Y	0,9	DPR8EA-9	4929	Q221	DPR8EIX-9	2202
XL 600 V Transalp	PD06	600	2	1987-1996	Construction Code H>X	0,9	DPR8EA-9	4929	Q221	DPR8EIX-9	2202
XL 600 V Transalp	PD10	600	2	1997-2000		0,9	DPR8EA-9	4929	Q221	DPR8EIX-9	2202
XR 600 R	PE04	600	1	1985-2000		0,9	DPR8EA-9	4929	Q221	DPR8EIX-9	2202
XR 600 R	PD06	600	1	1988-1992	Construction Code J>N	0,7	DPR9Z	4830			
XR 600 R		600	1	1993-1999	Construction Code P>X	0,9	DPR8EA-9	4929	Q221	DPR8EIX-9	2202
FJS Silver Wing ABS	G2	600	2	2003-		0,9	CR8EH-9	5666	Q228	CR8EIX-9	3797
FJS Silver Wing		600	2	2011-		0,9	IMR9C-9HES	5766			
FES 600 Silver Wing		600	2	2001-		0,9	CR8EH-9	5666	Q228	CR8EIX-9	3797
NTV 600 Revere		600	2	1988-1993	Construction Code K / M	0,9	DPR8EA-9	4929	Q221	DPR8EIX-9	2202
FX 650 Vigor	RD09	650	1	1999-2000		0,9	DPR8EA-9	4929	Q221	DPR8EIX-9	2202
CBR 650 FA		650	4	2014-		0,9	CR9EH-9	7502	Q229	CR9EIX-9	6216
FMX 650	RD12	650	1	2005-2007		0,9	DPR8EA-9	4929	Q221	DPR8EIX-9	2202
FX 650 Vigor		650	1	1999-	Construction Code X	0,9	DPR8EA-9	4929	Q221	DPR8EIX-9	2202
NT 650 V Deauville	RC47	650	2	1998-2001	Construction Code W/X/Y/1	0,9	DPR8EA-9	4929	Q221	DPR8EIX-9	2202
NT 650 V CBS Deauville	RC47	650	2	2002-2005	Construction Code E/D	0,9	DPR8EA-9	4929	Q221	DPR8EIX-9	2202
NTV 650 Revere	RC33	650	2	1988-1997	Construction Code J>V	0,9	DPR8EA-9	4929	Q221	DPR8EIX-9	2202
NX 650 Dominator	RD02	650	1	1988-1994		0,9	DPR8EA-9	4929	Q221	DPR8EIX-9	2202
NX 650 Dominator	RD08	650	1	1995-2000		0,9	DPR8EA-9	4929	Q221	DPR8EIX-9	2202
SLR 650	RD09	650	1	1997-1998	Construction Code V / W	0,9	DPR8EA-9	4929	Q221	DPR8EIX-9	2202
XL 650 V Transalp	RD10	650	2	2000-2001		0,9	DPR8EA-9	4929	Q221	DPR8EIX-9	2202
XL 650 V Transalp	RD11	650	2	2002-2007		0,9	DPR8EA-9	4929	Q221	DPR8EIX-9	2202
XL 650 V Transalp	RD11	650	2	2005-		0,9	DPR8EA-9	4929	Q221	DPR8EIX-9	2202
XR 650 L	RD062	650	1	1993-1996		0,9	DPR8EA-9	4929	Q221	DPR8EIX-9	2202
XR 650 R	RE01	650	1	2000-2007		1,1	BKR8E-11	6587			
NC 700 SA /SD		700	2	2012-		1,1	IFR6G-11K	1314			
NC 700 XA / XD		700	2	2011-		1,1	IFR6G-11K	1314			
NC 700 S		670	2	2012-		1,1	IFR6G-11K	1314			
NC 700 X		670	2	2012-		1,1	IFR6G-11K	1314			
NC 700 Integra		670	2	2012-		1,1	IFR6G-11K	1314			
NSA 700 DN-01	RC55A	680	2	2008-2010		0,9	CPR8EA-9	2306			
NSA 700 DN-01	RC55A	680	2	2011-		0,9	SIMR8A9	91064			
NT 700 V Deauville	RC52	680	2	2006-2009		0,9	CPR8EA-9	2306			
NT 700 V Deauville	RC59	680	2	2010-		0,9	CPR8EA-9	2306			
XL 700 V Transalp	RD13	680	2	2008-		0,9	CPR8EA-9	2306			
NC 750 Integra		745	2	2014-		1,1	IFR6G-11K	1314			
NC 750 S/X		745	2	2014-		1,1	IFR6G-11K	1314			
NM 4 Vultus		745	2	2014-		1,1	IFR6G-11K	1314			
CB 750		750	4	1992-1993		0,9	DPR8EA-9	4929	Q221	DPR8EIX-9	2202
CB 750 F2 Seven Fifty	RC42	750	4	1994-2003		0,9	DPR8EA-9	4929	Q221	DPR8EIX-9	2202
NR 750	RC40	750	4	1992-1993		0,7	ER9EH	5869		ER9EIX	96652
NR 750 N		750	4	1992-		0,7	ER9EH	5869		ER9EIX	96652
RVF 750 R	RC45	750	4	1994-1997	Construction Code R>V	0,9				CR9EIX-9	6216
VF 750 C Magna	RC43	750	4	1993-2000	Construction Code P>V	0,9	CR8EH-9	5666	Q228	CR8EIX-9	3797
VFR 750 F	RC36	750	4	1990-1993	Construction Code L/M/N/P	0,9	CR8EH-9	5666	Q228	CR8EIX-9	3797
VFR 750 F	RC36	750	4	1994-1997	Construction Code R>V	0,9	CR9EH-9	7502	Q229	CR9EIX-9	6216
VFR 750 R	RC30	750	4	1988-1993	Construction Code J/K	0,9	CR9EH-9	7502	Q229	CR9EIX-9	6216
VT 750 C Shadow	RC44	750	2	1997-2000	Construction Code V>Y	0,9	DPR8EA-9	4929	Q221	DPR8EIX-9	2202
VT 750 C Shadow	RC50	750	2	2004-2009		0,9	DPR7EA-9	5129	Q220	DPR7EIX-9	7803
VT 750 C2 Shadow	RC44A	750	2	1999-	Construction Code X/Y	0,9	DPR8EA-9	4929	Q221	DPR8EIX-9	2202
VT 750 C2 Shadow Spirit	RC53	750	2	2007-2009		0,9	DPR7EA-9	5129	Q220	DPR7EIX-9	7803
VT 750 C2 Ace Spirit	RC44	750	2	1997-2002		0,9	DPR8EA-9	4929	Q221	DPR8EIX-9	2202

* Bitte Elektrodenabstand nach Angaben des Herstellers justieren

* Please adjust the groundelectrode gap

* Veuillez vérifier L' écartement

* Por favor, ajustar distancia entre electrodos

* regolare il gap



Stock-No

Quick-No



Stock-No

HONDA

VT 750 C2B Shadow Black Spirit	RC53	750	2	2010-		0,9	DPR8EA-9	4929	Q221	DPR8EIX-9	2202
VT 750 C2S Shadow	RC53	750	2	2010-		0,9	DPR8EA-9	4929	Q221	DPR8EIX-9	2202
VT 750 CS Shadow	RC50	750	2	2010-		0,9	DPR7EA-9	5129	Q220	DPR7EIX-9	7803
VT 750 Shadow RS		750	2	2010-		0,9	DPR7EA-9	5129	Q220	DPR7EIX-9	7803
VT 750 DC Black Window	RC48	750	2	2000-2003		0,9	DPR8EA-9	4929	Q221	DPR8EIX-9	2202
VT 750 S	RC58	750	2	2010-		0,9	DPR7EA-9	5129	Q220	DPR7EIX-9	7803
XRV 750 Africa Twin	RD04	750	2	1990-1992	Construction Code L>Y	0,9	DPR8EA-9	4929	Q221	DPR8EIX-9	2202
XRV 750 Africa Twin	RD07	750	2	1993-2003		0,9	DPR8EA-9	4929	Q221	DPR8EIX-9	2202
VFR 800 XAB Crossrunner	RC60	782	4	2012-		0,9	IMR9D-9H	6544			
VFR 800	RC46	800	4	2002-2010		0,9	IMR9B-9H	4888			
VFR 800 A	RC46	800	4	2002-		0,9	IMR9B-9H	4888			
VFR 800 Fi		800	4	1997-2001	Construction Code X>Y	0,8	CR9EH-9	7502	Q229	CR9EHIX-9	6216
VFR 800 Fi V4 VTEC		800	4	2001-		0,9	IMR9B-9H	4888			
VFR 800 X	RC60A	800	4	2011-	Construction Code B	0,9	IMR9D-9H	6544			
VFR 800 VTEC	LJH1	800	4	2013-		0,9	IMR9B-9H	4888			
VFR 800 F		800	4	1997-2001	Construction Code W	0,8	CR9EH-9	7502	Q229	CR9EHIX-9	6216
CB 900 F Hornet	SC48	900	4	2002-2006	Construction Code E/D	0,9	CR8EH-9	5666	Q228	CR8EHIX-9	3797
CBR 900	SC57	900	4	2004-		0,9	IMR9C-9HES	5766			
CBR 900 RR Fireblade	SC28	900	4	1992-1995	Construction Code N>X	0,9	CR9EH-9	7502	Q229	CR9EHIX-9	6216
CBR 900 RR Fireblade	SC33	900	4	1996-1999	Construction Code N>X	0,9	CR9EH-9	7502	Q229	CR9EHIX-9	6216
CBR 900 RR Fireblade	SC44	900	4	2000-2001	Construction Code Y	0,9	IMR9A-9H	6966			
CBR 900 RR Fireblade	SC50	900	4	2002-2003	Construction Code E/D	0,9	IMR9C-9H	6777			
CB 1000 F Super Four	SC30	1000	4	1993-1996		0,9	DPR9EA-9	5329	Q222	DPR9EIX-9	5545
CB 1000 F Big One	SC30	1000	4	1993-1999	Construction Code P>X	0,9	DPR9EA-9	5329	Q222	DPR9EIX-9	5545
CB 1000 R	SC60	1000	4	2008-		0,9	IMR9E-9HES	7556			
CB 1000 R		1000	4	2011-		0,9	IMR9E-9HES	7556			
CB 1000 RA	SC60	1000	4	2008-		0,9	IMR9E-9HES	7556			
CB 1000 RA	SC60	1000	4	2009-		0,9	IMR9E-9HES	7556			
CBF 1000	SC58	1000	4	2006-2010		0,9	CR8EH-9	5666	Q228	CR8EHIX-9	3797
CBF 1000 A	SC58	1000	4	2006-		0,9	CR8EH-9	5666	Q228	CR8EHIX-9	3797
CBF 1000 Limited Edition	SC58	1000	4	2009-2009		0,9	CR8EH-9	5666	Q228	CR8EHIX-9	3797
CBF 1000 F	SC64	1000	4	2010-2010		0,9	IMR8C-9HES	5990			
CBF 1000 FA	SC64	1000	4	2010-		0,9	IMR8C-9HES	5990			
CBR 1000 Dual CBS	SC24	1000	4	1987-1992	Construction Code J>X	0,9	DPR9EA-9	5329	Q222	DPR9EIX-9	5545
CBR 1000 F	SC24	1000	4	1989-2000		0,9	DPR9EA-9	5329	Q222	DPR9EIX-9	5545
CBR 1000 RR Repsol	SC57A/B	1000	4	2004-		0,9	IMR9C-9HES	5766			
CBR 1000 RR Fireblade	SC57A/B	1000	4	2004-2007		0,9	IMR9C-9HES	5766			
CBR 1000 RR	SC57A	1000	4	2007-		0,9	IMR9C-9H	6777			
CBR 1000 RR Fireblade	SC59A	1000	4	2008-		0,9	IMR9E-9HES	7556			
CBR 1000 RR Fireblade	SC59A	1000	4	2009-		0,9	IMR9E-9HES	7556			
CBR 1000 RR	SC59A	1000	4	2011-	Construction Code AB>2F / AB>3F	0,9	IMR9E-9HES	7556			
CRF 1000 L Africa Twin		1000	2	2016-		0,9	SILMAR8A9S	90992			
CRF 1000 L Africa Twin ABS		1000	2	2016-2016		0,9	SILMAR8A9S	90992			
CRF 1000 L Africa Twin DCT		1000	2	2016-		0,9	SILMAR8A9S	90992			
CRF 1000 A Africa Twin		1000	2	2017-		0,9	SILMAR8A9S	90992			
CRF 1000 D Africa Twin		1000	2	2017-		0,9	SILMAR8A9S	90992			
CRF 1000 D Africa Twin ABS		1000	2	2017-		0,9	SILMAR8A9S	90992			
CRF 1000 AG Africa Twin ABS		1000	2	2016-2016		0,9	SILMAR8A9S	90992			
CRF 1000 AH Africa Twin		1000	2	2017-2017		0,9	SILMAR8A9S	90992			
CRF 1000 DG Africa Twin DCT		1000	2	2016-2016		0,9	SILMAR8A9S	90992			
CRF 1000 DH Africa Twin DCT		1000	2	2017-2017		0,9	SILMAR8A9S	90992			
CRF 1000 G Africa Twin		1000	2	2016-2016		0,9	SILMAR8A9S	90992			

* Bitte Elektrodenabstand nach Angaben des Herstellers justieren

* Please adjust the groundelectrode gap

* Veuillez vérifier l' écartement

* Por favor, ajustar distancia entre electrodos

* regolare il gap



C
Y
I



Stock-No

Quick-No

FRIDOLIN

Stock-No IX

HONDA

XL 1000 V Varadero	SD01	1000	2	1999-2002		0,9				DPR8EIX-9	2202
XL 1000 V Varadero	SD02	1000	2	2003-2007		0,9	IJR8B9	4873			
XL 1000 VA Varadero	SD02	1000	2	2004-		0,9	IJR8B9	4873			
XL 1000 VA Varadero	SD02C	1000	2	2008-		0,9	IJR8B9	4873			
VF 1000 RE High Speed		1000	4	-		0,9	DPR9EA-9	5329	Q222	DPR9EIX-9	5545
VTR 1000 F Fire Storm	SC36	1000	2	1997-2006	Construction Code V/W/X/Y/1	0,9				DPR9EIX-9	5545
VTR 1000 SP-1	SC45	1000	2	2000-2001	Construction Code Y/1	1,1	FR9B1-11	4709			
VTR 1000 SP-2	SC45	1000	2	2002-2006	Construction Code E/D	1,1	IFR9H11	6588			
XL 1000 V Varadero	SD01A	1000	2	1999-	Construction Code X/Y/1/2	0,9				DPR8EIX-9	2202
XL 1000 V Varadero	SD02A	1000	2	2003-	Construction Code 3/4/5/6/7	0,9	IJR8B9	4873			
CB 1100		1100	4	1999-		0,9				CR8EIX-9	3797
CB 1100 SF X-11	SC42A	1100	4	1999-	Construction Code Y/1	0,9				CR8EIX-9	3797
CB 1100 SF X-11 Eleven	SC42A	1100	4	2000-2003		0,9				CR8EIX-9	3797
CB 1100		1100	4	2010-		0,9	LMAR8A-9S	6817			
CB 1100	SC65B	1140	4	2013-2016		0,9	LMAR8A-9S	6817			
CB 1100	SC65	1100	4	2013-		0,9	LMAR8A-9S	6817			
CB 1100 R		1100	4	2010-		0,9	LMAR8A-9S	6817			
CB 1100 EX		1140	4	2014-		0,9	LMAR8A-9S	6817			
CBR 1100 XX Super Blackbird	SC35	1100	4	1997-2000	Construction Code V>Y	0,9				CR9EIX-9	6216
CBR 1100 XX Super Blackbird	SC35	1100	4	2001-2008	Construction Code 1	0,9	IMR9C-9H	6777			
CBR 1100 XX Super Blackbird	K1	1100	4	2001-2001	VIN -->3405929	0,9	IMR9A-9H	6966			
CBR 1100 XX Super Blackbird	K2	1100	4	2002-2002	VIN 3405930-->	0,9	IMR9C-9H	6777			
ST 1100 Pan European	SC26	1100	4	1990-2001	Construction Code L>Y	0,8	CR8EH-9	5666	Q228	CR8EIX-9	3797
ST 1100 A Pan European	SC26	1100	4	1992-2001	Construction Code L>Y	0,9	CR8EH-9	5666	Q228	CR8EIX-9	3797
VT 1100 C Shadow	SC23	1100	2	1994-1995	Construction Code R/S	0,9	DPR7EA-9	5129	Q220	DPR7EIX-9	7803
VT 1100 C2 Shadow Ace	SC32	1100	2	1995-2000	Construction Code T>Y	0,9	DPR7EA-9	5129	Q220	DPR7EIX-9	7803
VT 1100 C3 Shadow Aero	SC39	1100	2	1998-2000	Construction Code W>X	0,9	DPR7EA-9	5129	Q220	DPR7EIX-9	7803
VFR 1200 F ABS	SC63	1200	4	2010-		0,9	IMR9E-9HES	7556			
VFR 1200 F DCT	SC63	1200	4	2010-		0,9	IMR9E-9HES	7556			
VFR 1200 V4 / V4 Tourer	SC63	1200	4	2010-		0,9	IMR9E-9HES	7556			
VFR 1200	SC70A	1200	4	2012-		0,9	IMR8E-9HES	95397			
VFR 1200 X Crosstourer	SC70A	1200	4	2012-		0,9	IMR8E-9HES	95397			
CB 1300 SA Super Four ABS	SC54	1300	4	2005-	Construction Code 5	0,9	DPR8EA-9	4929	Q221	DPR8EIX-9	2202
CB 1300 F Super Four	SC54A	1300	4	2003-	Construction Code 3	0,9	DPR9EA-9	5329	Q222	DPR9EIX-9	5545
CB 1300 Super Touring		1300	4	2010-	Construction Code A	0,9	DPR9EA-9	5329	Q222	DPR9EIX-9	5545
CB 1300 DCV X4	SC38	1300	4	1997-2003		0,9	DPR9EA-9	5329	Q222	DPR9EIX-9	5545
CB 1300	SC54	1300	4	2005-2005	Construction Code 5	0,9	DPR8EA-9	4929	Q221	DPR8EIX-9	2202
CB 1300 A	SC54	1300	4	2005-2009	Construction Code 5>9	0,9	DPR8EA-9	4929	Q221	DPR8EIX-9	2202
CB 1300 F	SC54	1300	4	2003-2004	Construction Code 3>4	0,9	DPR8EA-9	4929	Q221	DPR8EIX-9	2202
CB 1300 SA	SC54	1300	4	2005-	Construction Code 5	0,9	DPR8EA-9	4929	Q221	DPR8EIX-9	2202
CTX 1300		1300	4	2014-		0,9	CR8EH-9	5666	Q228	CR8EIX-9	3797
ST 1300 Pan European	SC51	1300	4	2002-2004	Construction Code 2>4	0,9	CR8EH-9	5666	Q228	CR8EIX-9	3797
ST 1300 A Pan European ABS	SC51	1300	4	2002-	Construction Code 2>	0,9	CR7EH-9	3486			
VT 1300 CX	SC61A	1300	2	2010-	Construction Code A	0,8	DCPR6E	3481		DCPR6EIX	8196
VT 1300 CXA ABS	SC61B	1300	2	2010-	Construction Code A	0,9	DCPR6E	3481		DCPR6EIX	8196
VTX 1300 S	SC52	1300	2	2003-2007		0,8	DCPR6E	3481		DCPR6EIX	8196
GL 1500 SE Goldwing	SC22	1500	6	1991-2000	Construction Code N>Y	0,9	DPR7EA-9	5129	Q220	DPR7EIX-9	7803
GL 1500 F6C Valkyrie	SC34	1500	6	1996-2003	Construction Code V>1	0,9	DPR7EA-9	5129	Q220	DPR7EIX-9	7803
GL 1800 Goldwing	SC47	1800	6	2006-		1,1	BKR6E-11	2756		BKR6EIX-11	3764
GL 1800 A Goldwing	SC47	1800	6	2001-2005	Construction Code 1>5	1,1	BKR6E-11	2756		BKR6EIX-11	3764
GL 1800 Goldwing	SC47	1800	6	2006-	Construction Code 6>7	1,1	BKR6E-11	2756		BKR6EIX-11	3764
GL 1800 Goldwing	SC68	1800	6	2012-		1,1	BKR7E-11	1283		BKR7EIX-11	6988

* Bitte Elektrodenabstand nach Angaben des Herstellers justieren

* Please adjust the groundelectrode gap

* Veuillez vérifier l' écartement

* Por favor, ajustar distancia entre electrodos

* regolare il gap



Stock-No

Quick-No



Stock-No

HONDA

VTX 1800 C		1800	2	2001-2008		1,1	IFR6L11	3678			
VTX 1800 C	SC46	1800	2	2002-2004		1,1	IFR6L11	3678			
VTX 1800 C1	SC46	1800	2	2005-2006		1,1	IFR6L11	3678			

HOREX

VR6 Roadster		1218	6	2012-		0,9	CR9EIA-9	6289			
--------------	--	------	---	-------	--	-----	----------	------	--	--	--

HRD

Slide Sonic Supermotorrad		50	1	1998-		0,6	BR8ES	5422	Q207	BR8EIX	5044
GS Enduro		50	1	1998-1999		0,6	BR8ES	5422	Q207	BR8EIX	5044
Sonic 2 SM		50	1	1999-		0,6	BR8ES	5422	Q207	BR8EIX	5044
Sonic 2 Trail		50	1	1999-		0,6	BR8ES	5422	Q207	BR8EIX	5044
Super		125	1	1999-	Carburator	0,7	CR9EB	6955		CR9EIX	3521
Trail		125	1	1999-	Carburator	0,7	CR9EB	6955		CR9EIX	3521

HUONIAO

HN50-QT8		50		2007-		0,7	C7HSA	4629		CR7HIX	7544
HN125-8		125		2006-		0,7	D8EA	2120	Q216	DR8EIX	6681

HUSABERG

TE 125		125	1	-		0,7				BR7EIX	6664
FE 250		250	1	2013-	19mm Thread Reach	0,8	CR9EKB	2305		CR9EIX	3521
FE 250		250	1	2014-	26.5mm Thread Reach	1,0	LMAR9AI-10	93188			
TE 250		250	1	2011-		0,7	BR7ES	5122		BR7EIX	6664
TE 300		300	1	2011-		0,7	BR7ES	5122		BR7EIX	6664
FE 350		350	1	1991-1999		0,7	C8E	7471		CR8EIX	4218
FE 350		350	1	2013-		0,8	LMAR9AI-8	97225			
MC 350		350	1	-1999		0,7	C8E	7471		CR8EIX	4218
FE 390		390	1	2010-		0,9	LKAR8AI-9	6706			
FC 400		400	1	2003-		0,8				DCPR8EIX	6546
FC 400		400	1	1997-1999		0,7	C8E	7471		CR8EIX	4218
FE 400		400	1	1997-1999		0,7	C8E	7471		CR8EIX	4218
FE 400 E		400	1	2000-2002		0,6	DCPR8E	4179		DCPR8EIX	6546
FS 400 C		400	1	2000-2002		0,6	DCPR8E	4179		DCPR8EIX	6546
FS 400 E		400	1	2000-2002		0,6	DCPR8E	4179		DCPR8EIX	6546
FX 400 E		400	1	-1999		0,7	C8E	7471		CR8EIX	4218
FX 400		400	1	1999-		0,7	DCPR8E	4179		DCPR8EIX	6546
SM 400		400	1	1999-		0,7	DCPR8E	4179		DCPR8EIX	6546
FE 450		450	1	2003-2008		0,8				DCPR8EIX	6546
FE 450 FE		450	1	2009-	38kW	0,9	LKAR8AI-9	6706			
FE 450 E		450	1	2000-2008		0,6	DCPR8E	4179		DCPR8EIX	6546
FC 470/6		470	1	2000-2002		0,6	DCPR8E	4179		DCPR8EIX	6546
FX 470 E		470	1	2000-2002		0,6	DCPR8E	4179		DCPR8EIX	6546
FC 499 MX		499	1	1995-1999		0,7	C8E	7471		CR8EIX	4218
FE 500		500	1	1991-1994		0,7	C8E	7471		CR8EIX	4218
FE 500		500	1	1991-1999		0,7	C8E	7471		CR8EIX	4218
FE 501 E		500	1	2000-		0,6	DCPR8E	4179		DCPR8EIX	6546
MC 501		500	1	-1999		0,7	C8E	7471		CR8EIX	4218
FE 501		501	1	2003-2007		0,8				DCPR8EIX	6546
FE 501		501	1	2008-		0,9	DCPR8E	4179		DCPR8EIX	6546

* Bitte Elektrodenabstand nach Angaben des Herstellers justieren

* Please adjust the groundelectrode gap

* Veuillez vérifier L' écartement

* Por favor, ajustar distancia entre electrodos

* regolare il gap



C
Y
I



Stock-No

Quick-No

PRIDIUM
IX

Stock-No
IX

HUSABERG

FE 501		501	1	2013-		0,9	LKAR8AI-9	6706			
FC 501		501	1	1995-1999		0,7	C8E	7471		CR8EIX	4218
FE 501 E		501	1	1993-1999		0,7	C8E	7471		CR8EIX	4218
FE 501		501	1	1993-1999		0,7	C8E	7471		CR8EIX	4218
FX 501 E		501	1	1997-1999		0,7	C8E	7471		CR8EIX	4218
FX 501		501	1	1999-		0,7	DCPR8E	4179		DCPR8EIX	6546
SM 501		501	1	1999-		0,7	DCPR8E	4179		DCPR8EIX	6546
FC '550		550	1	2003-		0,8				DCPR8EIX	6546
FC 550/4		550	1	2000-		0,6	DCPR8E	4179		DCPR8EIX	6546
FC 550/6		550	1	2000-		0,6	DCPR8E	4179		DCPR8EIX	6546
FE 550 E		550	1	2000-		0,6	DCPR8E	4179		DCPR8EIX	6546
FS 550 E		550	1	2000-		0,6	DCPR8E	4179		DCPR8EIX	6546
FE 570		560	1	2009-		0,9	LKAR8AI-9	6706			
FE 450		565	1	2009-	42kW	0,9	LKAR8AI-9	6706			
FS 570		565	1	2010-		0,9	LKAR8AI-9	6706			
FC 600		600	1	1992-1999		0,7	C8E	7471		CR8EIX	4218
FE 600		600	1	1992-1999		0,7	C8E	7471		CR8EIX	4218
FE 600 E		600	1	1998-1999		0,7	C8E	7471		CR8EIX	4218
FX 600		600	1	1997-1999		0,7	C8E	7471		CR8EIX	4218
FX 600 E		600	1	1997-1999		0,7	C8E	7471		CR8EIX	4218
MC 600		600	1	-1999		0,7	C8E	7471		CR8EIX	4218
FE 650		650	1	2003-2007		0,7				DCPR8EIX	6546
Enduro Rallye		650	1	1999-		0,7	DCPR8E	4179		DCPR8EIX	6546
FE 650 E		650	1	2008-		0,9	DCPR8E	4179		DCPR8EIX	6546
FE 650 E		650	1	2000-		0,6	DCPR8E	4179		DCPR8EIX	6546
FE 650 E		650	1	2003-		0,7				DCPR8EIX	6546
FS 650 C		650	1	2000-		0,6	DCPR8E	4179		DCPR8EIX	6546
FS 650 E		650	1	2000-		0,6	DCPR8E	4179		DCPR8EIX	6546
FS 650 C		650	1	2000-		0,6	DCPR8E	4179		DCPR8EIX	6546
FS 650 E		650	1	2000-		0,6	DCPR8E	4179		DCPR8EIX	6546
FX 650 E		650	1	2000-		0,6	DCPR8E	4179		DCPR8EIX	6546
SM 650		650	1	1999-		0,7	DCPR8E	4179		DCPR8EIX	6546

HUSQVARNA

CR 50 Minimoto		50	1	2010-		0,6	BR9ES	5722	Q208	BR9EIX	3981
CR 50		50	1	2011-		0,7	BR8ECM	3035		BR8ECMIX	3520
SM 50		50	1	2002-		0,6	BR9ES	5722	Q208	BR9EIX	3981
SM 50		50	1	2011-		0,7	BR8ECM	3035		BR8ECMIX	3520
TC 50		50	1	2017-		0,7	LR8B	6208			
TC 50 MINI		50	1	2018-		0,7	LR8B	6208			
Husky Boy Racing		50	1	2001-		0,5	B6HS	3115	Q203	BR6HIX	3419
Husky Boy Senior		50	1	2001-		0,5	B6HS	3115	Q203	BR6HIX	3419
Husky Boy Junior		50	1	1999-2001	12,7mm Thread	0,5	B6HS	3115	Q203	BR6HIX	3419
Husky Boy Junior		50	1	2001-2003		0,5	B6HS	3115	Q203	BR6HIX	3419
Husky Boy Junior		50	1	2003-	19,0mm Thread	0,6				BR10EIX	6801
Husky Boy Basic		50	1	2001-		0,5	B8HS	5510	Q205	BR8HIX	7001
SM 50 Minimoto		50	1	2010-		0,6	BR9ES	5722	Q208	BR9EIX	3981
WRE 50		50	1	2002-		0,6	BR9ES	5722	Q208	BR9EIX	3981
WRS 50		50	1	1999-		0,5	B9ES	2611	Q202	BR9EIX	3981
WSM 50 Super Motard		50	1	2002-		0,7	BR9ES	5722	Q208	BR9EIX	3981
WXE 50 Enduro		50	1	2003-		0,7	BR9ES	5722	Q208	BR9EIX	3981
CR 65 Minicross		65	1	2011-		0,6	BR8ECM	3035		BR8ECMIX	3520

* Bitte Elektrodenabstand nach Angaben des Herstellers justieren

* Please adjust the groundelectrode gap

* Veuillez vérifier l' écartement

* Por favor, ajustar distancia entre electrodos

* regolare il gap



Stock-No

Quick-No



Stock-No

HUSQVARNA

CR 65 Minimotard		65	1	2011-		0,6	BR8ECM	3035		BR8ECMIX	3520
TC 65		65	1	2017-		0,7	LR8B	6208			
TC 85		85	1	2014-	17/14 Wheel	0,6				BR9ECMIX	2707
TC 85		85	1	2014-	19/16 Wheel	0,6				BR9ECMIX	2707
CR 125		125	1	1997-		0,5				BR10EIX	6801
CR 125		125	1	1992-1994		0,5				BR10EIX	6801
CR 125		125	1	2001-2012		0,5	BR9EG	3230			
CR 125		125	1	2013-		0,5	BR9EG	3230			
CR 125		125	1	1999-2000		0,5	BR9EG	3230			
SM 125		125	1	1999-		0,5	BR9EG	3230		BR9EIX	3981
SM S 125		125	1	2000-		0,5	BR9EG	3230			
SM S 125		125	1	2011-		0,6	CR8E	1275	Q226	CR8EIX	4218
SM 125 / S		125	1	2002-		0,5	BR9EG	3230			
SMS 4		125	1	2011-		0,6	CR8E	1275	Q226	CR8EIX	4218
TC 125		125	1	-		0,5	BR9EG	3230		BR9EIX	3981
TE 125 4T		125	1	2011-	4stroke	0,6	CR8E	1275	Q226	CR8EIX	4218
WR 125		125	1	1993-1994		0,5				BR9EIX	3981
WR 125		125	1	1990-1992		0,5				BR10EIX	6801
WR 125		125	1	1995-2000		0,5				BR10EIX	6801
WR 125		125	1	2001-		0,5	BR9EG	3230			
WR 125 2T		125	1	2005-	2stroke	0,5	BR9EG	3230			
WR 125		125	1	2013-		0,5	BR9EG	3230			
WRE 125 Compétition		125	1	1998-		0,5	R7435-10	4897			
WRE 125		125	1	1998-2001		0,7	B9EG	3530			
WRE 125		125	1	2002-		0,5	BR9EG	3230		BR9EIX	3981
WRK 125		125	1	-1989		0,5				BR10EIX	6801
WSM 125		125	1	2004-		0,7	CR7HSA	4549		CR7HIX	7544
WXE 125		125	1	2004-		0,7	CR7HSA	4549		CR7HIX	7544
TE 125		125	1	2011-2013	Ø10mm Plug	0,7	CR8E	1275	Q226	CR8EIX	4218
TE 125		125	1	2014-	Ø14mm Plug	0,6				BR9ECMIX	2707
WR 240		240	1	-		0,5	B8EG	3430			
CR 250		250	1	1992-1992		0,5				BR9EIX	3981
CR 250		250	1	1993-1994		0,6				BR10EIX	6801
CR 250		250	1	1995-2000		0,5				BR9EIX	3981
CR 250		250	1	2001-		0,8	BR8EG	3130			
FE 250		250	1	2014-		1,0	LMAR9AI-10	93188			
FC 250		250	1	2014-		0,8	LMAR9AI-8	97225			
TC 250 4T		250	1	2005-	4stroke	0,7	CR8EB	7784		CR8EIX	4218
TC 250		250	1	2009-	MY2010	0,7	CR9EB	6955		CR9EIX	3521
TC 250		250	1	2001-2008		0,6	CR8EB	7784		CR8EIX	4218
TE 250 / R		250	1	2001-2007		0,6	CR8EB	7784		CR8EIX	4218
TE 250 i.e.		250	1	2008-		0,7	CR9EB	6955		CR9EIX	3521
TE 250		250	1	2009-	MY2010	0,7	CR9EB	6955		CR9EIX	3521
TE 250 Meo Replica		250	1	2011-		0,7	CR9EB	6955		CR9EIX	3521
TE 250		250	1	2013-2013	4stroke / Ø10mm Plug	0,9	CR9EIA-9	6289			
TE 250		250	1	2014-	2stroke / Ø14mm Plug	0,7	BR7ES	5122		BR7EIX	6664
TXC 250		250	1	2010-		0,7	CR9EB	6955		CR9EIX	3521
WR 250		250	1	1992-1995		0,5				BR9EIX	3981
WR 250		250	1	1996-1999		0,6				BR9EIX	3981
WR 250		250	1	1999-2012		0,5	B8EG	3430			
WR 250 2T		250	1	2012-	2stroke	0,6	BR8EG	3130			
WR 250		250	1	2013-		0,8	BR8EG	3130			

* Bitte Elektrodenabstand nach Angaben des Herstellers justieren

* Please adjust the groundelectrode gap

* Veuillez vérifier L' écartement

* Por favor, ajustar distancia entre electrodos

* regolare il gap



C
Y
I



Stock-No

Quick-No

FRIDMANN
IX

Stock-No
IX

HUSQVARNA

WR 250		250	1	2001-		0,6	BR8EG	3130			
WRK 250		250	1	-1989		0,5				BR10EIX	6801
WRK 260		260	1	-1989		0,5				BR10EIX	6801
WR 300		300	1	2009-		0,6	BR8EG	3130			
TE 300		300	1	2014-		0,7	BR7ES	5122		BR7EIX	6664
TX 300		300	1	2017-		0,6	BR7ES	5122		BR7EIX	6664
TE 310		310	1	2009-2010		0,7	CR8EB	7784		CR8EIX	4218
TE 310		310	1	2011-		0,7	CR9EB	6955		CR9EIX	3521
TE 310		310	1	2011-2012	4stroke / Ø10mm Plug	0,7	CR9EB	6955		CR9EIX	3521
TE 310		310	1	2013-2013	4stroke / Ø10mm Plug	0,9	CR9EIA-9	6289			
FE 350		350	1	2014-2016		0,8	LMAR9AI-8	97225			
FE 350		350	1	2017-		1,0	LMAR9AI-10	93188			
FC 350		350	1	2014-		0,8	LMAR9AI-8	97225			
FX 350		350	1	2017-		0,8	LMAR9AI-8	97225			
TE 350		350	1	1995-		0,7	C7E	5096		CR7EIX	7385
WR 350		350		1992-2002		0,5				BR9EIX	3981
WR 360		360	1	1991-1997		0,5				BR8EIX	5044
WR 360		360	1	1998-2000		0,5	B8EG	3430			
WR 360		360	1	2001-		0,5	B8EG	3430			
360 WXC		360	1	1998-		0,5	B8EG	3430			
CR 390		390		-		0,5	B8EG	3430			
MX 390		390	1	-		0,5	B9ES	2611	Q202	BR9EIX	3981
MX 400		400	1	-		0,5	B9ES	2611	Q202	BR9EIX	3981
SM / R 400 R		400	1	2001-		0,6	CR8EB	7784		CR8EIX	4218
TE 400		400	1	2001-		0,6	C7E	5096		CR7EIX	7385
TE 400 R		400	1	2001-		0,6	CR8EB	7784		CR8EIX	4218
WR 400		400	1	-		0,5	B8EG	3430		BR8EIX	5044
TE 410		410	1	1995-1996		0,7	C7E	5096		CR7EIX	7385
TE 410	2AA	410	1	1996-2000		0,6	C7E	5096		CR7EIX	7385
TE 410 E		410	1	1999-2000		0,6	CR7E	4578	Q225	CR7EIX	7385
CR 435		435	1	-		0,5	B8EG	3430		BR8EIX	5044
WR 430		430	1	-		0,5	B8EG	3430		BR8EIX	5044
FC 450		450	1	2014-2015		0,9	LKAR8AI-9	6706			
FC 450		450	1	2016-		0,8	LMAR9AI-8	97225			
FR 450 Rally		450	1	2017-		0,9	LKAR8AI-9	6706			
FS 450		450	1	2015-2015		0,9	LKAR8AI-9	6706			
FS 450		450	1	2016-		0,8	LMAR9AI-8	97225			
FX 450		450	1	2017-		0,8	LMAR9AI-8	97225			
FE 450		450	1	2014-		0,9	LKAR8AI-9	6706			
SMR 450		450	1	2004-		0,6	CR8EB	7784		CR8EIX	4218
SM 450 R		450	1	2003-		0,6	CR8EB	7784		CR8EIX	4218
SMR 449		450	1	2011-		0,7	CR9EKB	2305		CR9EIX	3521
SMR 450		450	1	2003-		0,6	CR7EB	4663		CR7EIX	7385
TC 449		450	1	2011-		0,7	CR9EKB	2305		CR9EIX	3521
TC 450		450	1	2001-		0,6	CR8EB	7784		CR8EIX	4218
TC 450		450	1	2004-		0,7	CR8EB	7784		CR8EIX	4218
TE 449		450	1	2011-		0,7	CR9EKB	2305		CR9EIX	3521
TE 450		450	1	2003-		0,6	CR8EB	7784		CR8EIX	4218
TE 450		450	1	2013-		0,7	CR9EKB	2305		CR9EIX	3521
SMR 480		480	1	2011-		0,8	CR9EKB	2305		CR9EIX	3521
TE 480		480	1	2011-		0,8	CR9EKB	2305		CR9EIX	3521
TE 510		450	1	2003-		0,6	CR8EB	7784		CR8EIX	4218

* Bitte Elektrodenabstand nach Angaben des Herstellers justieren

* Please adjust the groundelectrode gap

* Veuillez vérifier L' écartement

* Por favor, ajustar distancia entre electrodos

* regolare il gap



Stock-No

Quick-No



Stock-No

HUSQVARNA

SMR 511		480	1	2011-		0,7	CR9EKB	2305		CR9EIX	3521
TE 511		480	1	2011-		0,7	CR9EKB	2305		CR9EIX	3521
CR 500		500	1	-		0,5	B8EG	3430			
WR 500		500		-		0,5	B8EG	3430			
TC 500		500		-1986	Air cooled	0,5	D8EA	2120	Q216	DR8EIX	6681
FE 501		510	1	2014-		0,9	LKAR8A1-9	6706			
AC 510		510	1	-		0,9	DP8EA-9	5829		DPR8EIX-9	2202
SM 510 R		510	1	-		0,6	CR8EB	7784		CR8EIX	4218
TC 510		510	1	-		0,6	CR8EB	7784		CR8EIX	4218
TE 510		510	1	-		0,9	DP8EA-9	5829		DPR8EIX-9	2202
TE 510		510	1	-1986	Air cooled	0,5	D8EA	2120	Q216	DR8EIX	6681
TE 510		510	1	2005-	4stroke	0,7	CR8EB	7784		CR8EIX	4218
TE 510 Centennial		510	1	-		0,6	CR8EB	7784		CR8EIX	4218
TE 510		510	1	-1986	Air cooled	0,5	D8EA	2120	Q216	DR8EIX	6681
SM 530 RR		530	1	2008-		0,6	CR8EB	7784		CR8EIX	4218
SM 530 RR		530	1	2009-		0,8	CR9EKB	2305		CR9EIX	3521
SM 570 R		570	1	2001-		0,7	C7E	5096		CR7EIX	7385
SM 570 R		570	1	2002-2004		0,6	C7E	5096		CR7EIX	7385
SM 570 R		570	1	2004-	Competition Plug	0,5	C8E	7471		CR8EIX	4218
SMR 570		570	1	2003-		0,6	CR7EB	4663		CR7EIX	7385
SMR 570 NOX Super Motard		570	1	2001-		0,7	C7E	5096		CR7EIX	7385
SMR 570 NOX		570	1	2002-		1,1	R0045Q-10	4216			
TC 570		576	1	2001-		0,7	CR7EB	4663		CR7EIX	7385
TE 570		576	1	2001-		0,7	CR7EB	4663		CR7EIX	7385
SMS 600 ie		600	1	2011-		0,7	CR8EB	7784		CR8EIX	4218
TE 600 ie		600	1	2011-		0,7	CR8EB	7784		CR8EIX	4218
LT 610		610	1	2000-		0,6	C7E	5096		CR7EIX	7385
SM 610 ie		610	1	2009-		0,7	CPR8E	7411			
SM 610 E		610	1	1998-		0,7	C7E	5096		CR7EIX	7385
SM 610 S		610	1	1998-		0,7	C7E	5096		CR7EIX	7385
SM 610 S Standard		610	1	1998-2005	Standard Plug	0,6	CR7E	4578	Q225	CR7EIX	7385
SM 610 S Competition		610	1	2003-	Competition Plug	0,5	C8E	7471		CR8EIX	4218
SM 610 S		610	1	2003-		0,7	C7E	5096		CR7EIX	7385
SM 610 R		610	1	2000-		0,7	C7E	5096		CR7EIX	7385
SM 610		610	1	2006-		0,7	CPR8E	7411			
TE 610		610	1	-		0,7	CPR8E	7411			
TE 610 E		610	1	1998-		0,7	C7E	5096		CR7EIX	7385
TE 610 E		610	1	1998-2005		0,6	CR7E	4578	Q225	CR7EIX	7385
TC 610 E		610	1	1998-		0,7	C7E	5096		CR7EIX	7385
TE 610 ie		610	1	2009-		0,7	CPR8E	7411			
SM 630		630	1	2009-		0,6	CR8EB	7784		CR8EIX	4218
SMR 630		630	1	2004-		1,1	R0045Q-10	4216			
SMR 630		630	1	2010-		0,6	CR8EB	7784		CR8EIX	4218
TE 630		630	1	2010-		0,6	CR8EB	7784		CR8EIX	4218
TE 630		630	1	2010-		0,6	CR8EB	7784		CR8EIX	4218
TR 650 Strada		650	1	2012-	TwinSpark	0,8	MAR9A-J	6869			
TR 650 Terra		650	1	2012-	TwinSpark	0,8	MAR9A-J	6869			
701 Enduro		701	1	2016-2016	TwinSpark / 49KW	0,9	LKAR8B19 +	1553 +			
							LMAR7A-9	4908			
701 Enduro		701	1	2017-	TwinSpark / 55KW	1,0	LKAR9B1-10 +	95371+			
							LMAR7D1-10	96956			

* Bitte Elektrodenabstand nach Angaben des Herstellers justieren

* Please adjust the groundelectrode gap

* Veuillez vérifier L' écartement

* Por favor, ajustar distancia entre electrodos

* regolare il gap



Stock-No

Quick-No

SPARK
IX

Stock-No
IX

HUSQVARNA

701 Supermoto		701	1	2016-2016	TwinSpark / 49KW	0,9	LKAR8B19 + LMAR7A-9	1553 + 4908			
701 Supermoto		701	1	2017-	TwinSpark / 55KW	1,0	LKAR9B1-10 + LMAR7DI-10	95371+ 96956			
Nuda 900		898	2	2012-		0,9	LMAR8C-9	93833			
Nuda 900 R		898	2	2012-		0,9	LMAR8C-9	93833			

HYMOTO

HY 50		50		-		0,7	C7HSA	4629		CR7HIX	7544
MP DB701		50		-	2stroke	0,7	BPM7A	4502	Q305		
HY 70		70		-		0,7	C7HSA	4629		CR7HIX	7544
HY 90		90		-		0,7	C7HSA	4629		CR7HIX	7544
HY 110		110		-		0,7	C7HSA	4629		CR7HIX	7544
HY 125		125		-		0,7	C7HSA	4629		CR7HIX	7544
HY 125 S		125		-		0,7	C7HSA	4629		CR7HIX	7544

HYOSUNG

SD 50 Avanti	SD50	50	1	1999-		0,6	BP6HS	4511		BPR6HIX	4085
SB 50 Cab	SB50G	50	1	1995-		0,6	BP6HS	4511		BPR6HIX	4085
SB 50 Gamma	SB50G	50	1	1997-		0,6	BP6HS	4511		BPR6HIX	4085
SB 50 Plus & M	SB50G	50	1	-		0,6	BP6HS	4511		BPR6HIX	4085
SD 50 Sense	SD50	50	1	-		0,6	BP6HS	4511		BPR6HIX	4085
SF 50	SF	50	1	1999-		0,6	BR8HSA	5539		BR8HIX	7001
SF 50 B Prima	SF	50	1	-		0,6	BR8HSA	5539		BR8HIX	7001
SF Rally 50	SF	50	1	2004-		0,6	BR8HSA	5539		BR8HIX	7001
SF 50 Racing	SF	50	1	-		0,6	BR8HSA	5539		BR8HIX	7001
EZ 100 M	EZ100	100	1	-		0,6	BP7HS	5111		BPR7HIX	5944
EZ 100 Supercab	EZ100	100	1	1997-		0,6	BP7HS	5111		BPR7HIX	5944
FX 110		110	1	-		0,7	C6HSA	3228		CR6HIX	7274
FX 110 DLX Midas		110	1	1999-		0,7	C6HSA	3228		CR6HIX	7274
Boomer 125 Exceed MS1	CF42A	125	1	2002-		0,6	DR8EA	7162		DR8EIX	6681
GA 125 Cruise II Classic (CLS)	KM4MF47A	125	1	1999-		0,9	CR8EH-9	5666	Q228	CR8EHIX-9	3797
GA 125 Cruise III		125	1	2000-		0,9	CR8EH-9	5666	Q228	CR8EHIX-9	3797
GF 125 I & II	NF47A	125	1	1998-		0,9	CR8EH-9	5666	Q228	CR8EHIX-9	3797
GPS 125 Hyper	GPS125	125	1	1998-		0,6	DR8EA	7162		DR8EIX	6681
GPS 125 Grand Prix	CF41	125	1	-		0,6	DR8EA	7162		DR8EIX	6681
GPS 125 Grand Prix Plus	CF41	125	1	1999-2005		0,7	DR8EA	7162		DR8EIX	6681
GPS 125 Grand Prix Plus 2	CF41	125	1	2001-		0,6	DR8EA	7162		DR8EIX	6681
GS 125 Cruise I	NF41A	125	1	1996-1996		0,6	D8EA	2120	Q216	DR8EIX	6681
GS 125 Cruise I	NF41A	125	1	1997-		0,6	DR8EA	7162		DR8EIX	6681
GS 125 Cruise II		125	1	1997-		0,9	CR8EH-9	5666	Q228	CR8EHIX-9	3797
GT 125 Comet		125	2	2001-		0,7	CR8E	1275	Q226	CR8EIX	4218
GT 125	KM4MF51	125	1	2003-		0,6	CR8E	1275	Q226	CR8EIX	4218
GT 125	KM4MF51	125	1	2005-		0,9	CR8EH-9	5666	Q228	CR8EHIX-9	3797
GT 125 R	KM4MF51	125	1	2005-		0,9	CR8EH-9	5666	Q228	CR8EHIX-9	3797
GT 125 R TTC	KM4MF52	125	1	2007-		0,6	CR8E	1275	Q226	CR8EIX	4218
GV 125 Aquila	KM4MF51	125	2	2000-		0,6	CR8E	1275	Q226	CR8EIX	4218
GV 125 M Cruiser	KM4MF52	125	2	2007-		0,6	CR8E	1275	Q226	CR8EIX	4218
GV 125 C	KM4MF53	125	2	2008-		0,8	CR8E	1275	Q226	CR8EIX	4218
HD 125 Hyper		125		2004-2006		0,8	DR8EA	7162		DR8EIX	6681
MS3 125 i	KM4CF41	125	1	2007-		0,8	CR8E	1275	Q226	CR8EIX	4218

* Bitte Elektrodenabstand nach Angaben des Herstellers justieren

* Please adjust the groundelectrode gap

* Veuillez vérifier L' écartement

* Por favor, ajustar distancia entre electrodos

* regolare il gap



Stock-No

Quick-No



Stock-No

HYOSUNG

RT 125 Karion	KM4SF41A	125	1	2002-2006		0,9	CR8EH-9	5666	Q228	CR8EHIX-9	3797
RT 125 D Karion	KM4SF42A	125	1	2007-		0,9	CR8EH-9	5666	Q228	CR8EHIX-9	3797
RT 125 D	KM4SF42A	125	1	2007-	DOHC Engine	0,8	CR8E	1275	Q226	CR8EIX	4218
GT 125 Naked		125	1	2001-		0,6	CR8E	1275	Q226	CR8EIX	4218
GT 125 R		125	2	2006-		0,6	CR8E	1275	Q226	CR8EIX	4218
RT 125 Karion	KM4SF42A	125	1	2010-		0,9	CR8EH-9	7473		CR8EHIX-9	3797
RX 125		125	1	2000-2007	SOHC Engine	0,9	CR8EH-9	5666	Q228	CR8EHIX-9	3797
RX 125 D	KM4PF42	125	1	2007-		0,9	CR8EH-9	5666	Q228	CR8EHIX-9	3797
RX 125 D E		125	1	2007-	DOHC Engine	0,8	CR8E	1275	Q226	CR8EIX	4218
RX 125 D SM		125	1	2007-	DOHC Engine	0,8	CR8E	1275	Q226	CR8EIX	4218
RX 125 SM	KM4PF42	125	1	2010-		0,9	CR8EH-9	5666	Q228	CR8EHIX-9	3797
XRX 125 Trail		125	1	1999-		0,9	CR8EH-9	5666	Q228	CR8EHIX-9	3797
XRX 125 Funduro		125	1	2010-		0,7	CR8E	1275	Q226	CR8EIX	4218
XRX 125 Supermoto		125	1	2010-		0,7	CR8E	1275	Q226	CR8EIX	4218
GT 250	KM4MJ51B	250	2	2005-		0,7	CR8E	1275	Q226	CR8EIX	4218
GT 250 EFI, Comet		250	2	2008-		0,8	CR8E	1275	Q226	CR8EIX	4218
GT 250 R		250	2	2006-2008		0,8	CR8E	1275	Q226	CR8EIX	4218
GT 250 R EFI		250	2	2008-		0,8	CR8E	1275	Q226	CR8EIX	4218
GV 250 Aquila 8V	GV50	250	2	2000-	V2 Custom	0,6	CR8E	1275	Q226	CR8EIX	4218
GV 250 Aquila		250	2	2000-		0,8	CR8E	1275	Q226	CR8EIX	4218
GV 250 EFI, Aquila		250	2	2008-		0,8	CR8E	1275	Q226	CR8EIX	4218
MS3 250 i	KM4CJ41A	250	1	2007-		0,8	CR8E	1275	Q226	CR8EIX	4218
GV 650 Aquila	KM4VP51	650	2	2006-2008		0,8	CR8E	1275	Q226	CR8EIX	4218
GT 650 Comet		650	2	2003-		0,8	CR8E	1275	Q226	CR8EIX	4218
GT 650 Comet	KM4MP51A	650	2	2007-		0,8	CR8E	1275	Q226	CR8EIX	4218
GT 650 EFI, Comet	KM4MP54	650	2	2008-		0,8	CR8E	1275	Q226	CR8EIX	4218
GT 650 Naked	KM4MP51A	650	2	2004-		0,6	CR8E	1275	Q226	CR8EIX	4218
GT 650 i Naked	KM4MP54A	650	2	2007-		0,6	CR8E	1275	Q226	CR8EIX	4218
GT 650	KM4MP51A	650	2	2005-		0,7	CR8E	1275	Q226	CR8EIX	4218
GT 650 R	KM4MP51C	650	2	2005-2006		0,7	CR8E	1275	Q226	CR8EIX	4218
GT 650 R EFI	KM4MP58C	650	2	2008-		0,8	CR8E	1275	Q226	CR8EIX	4218
GT 650 S	KM4MP51B	650	2	2005-2006		0,7	CR8E	1275	Q226	CR8EIX	4218
GT 650 i R	KM4MP54C	650	2	2007-		0,6	CR8E	1275	Q226	CR8EIX	4218
GT 650 N		650	2	2012-		0,8	CR8E	1275	Q226	CR8EIX	4218
GT 650 X		650	2	2008-		0,7	CR8E	1275	Q226	CR8EIX	4218
GV 650 EFI, Aquila	KM4VP55A	650	2	2008-		0,8	CR8E	1275	Q226	CR8EIX	4218
GV 650	KM4VP51	650	2	2006-		0,7	CR8E	1275	Q226	CR8EIX	4218
GV 650i Sportcruiser	KM4VP51A	650	2	2007-		0,6	CR8E	1275	Q226	CR8EIX	4218
GV 700 C EFI		680	2	2010-		0,8	CR8E	1275	Q226	CR8EIX	4218
ST 700 i	KM4VR51A	700	2	2010-		0,6	CR8E	1275	Q226	CR8EIX	4218

INDIAN

Chief		1450	2	1999-2001		1,1	BPR5ES-11	4424		BPR5EIX-11	2115
Scout		1450	2	2001-		1,1	BPR5ES-11	4424		BPR5EIX-11	2115
Spirit		1450	2	2001-		1,1	BPR5ES-11	4424		BPR5EIX-11	2115
Chief		1650	2	2002-		1,1	BPR5ES-11	4424		BPR5EIX-11	2115
Dakota 4 - Classic, Highway, 4 si		1850	4	2003-	Carburetor	0,6	BPR6HS	7022	Q214	BPR6HIX	4085
Dakota 4 - Classic, Highway, 4 si		1850	4	2003-	Injection	0,6	BPR7HS	6422	Q215	BPR7HIX	5944

ITALJET

Ascot 50		50	1	-		0,6	BP7HS	5111		BPR7HIX	5944
Bazooka - Bazooka II		50	1	-		0,6	BP7HS	5111		BPR7HIX	5944

* Bitte Elektrodenabstand nach Angaben des Herstellers justieren

* Please adjust the groundelectrode gap

* Veuillez vérifier L' écartement

* Por favor, ajustar distancia entre electrodos

* regolare il gap



C
Y
I



Stock-No

Quick-No

IPRIDIUM
IX

Stock-No
IX

ITALJET

Cruise		50	1	-		0,6	BP6HS	4511		BPR6HIX	4085
Dragster 50		50	1	1997-1998		0,6	BPR8HS	3725		BPR8HIX	6742
Dragster 50		50	1	1996-1997		0,6	BPR8HS	3725		BPR8HIX	6742
Dragster 50	ZJTDRG000	50	1	1998-		0,6	B7HS	5110	Q204	BR7HIX	7067
Dragster 50	ZJTDRG000	50	1	1998-		0,6	BR8HS	4322	Q212	BR8HIX	7001
Dragster 50 Café racer		50	1	1998-		0,6	BR8HS	4322	Q212	BR8HIX	7001
Fastboy		50	1	1998-		0,6	BR7HS	4122	Q211	BR7HIX	7067
Formula 50		50	1	1995-		0,6	BPR6HS	7022	Q214	BPR6HIX	4085
Formula 50		50	1	1998-	Air cooled	0,6	BR7HS	4122	Q211	BR7HIX	7067
Formula 50		50	1	1999-	Air cooled	0,6	BR8HS	4322	Q212	BR8HIX	7001
Formula 50		50	1	1998-	Liquid cooled	0,6	BR8HS	4322	Q212	BR8HIX	7001
Formula 50		50	1	1995-		0,6	BPR6HS	7022	Q214	BPR6HIX	4085
Formula 50		50	1	1996-	Race, Sport, Williams	0,6	BPR6HS	7022	Q214	BPR6HIX	4085
Jet-Set 50 2T		50	1	2001-2004	2stroke	0,7	BR9ES	5722	Q208	BR9EIX	3981
Pista 50 Pista II		50	1	1995-		0,6	BP7HS	5111		BPR7HIX	5944
Pirana, Pulce		50	1	-		0,5	B6HS	3115	Q203	BR6HIX	3419
Reporter		50	1	-		0,6	BP7HS	5111		BPR7HIX	5944
Scoop 50		50	1	-		0,6	BP7HS	5111		BPR7HIX	5944
Sunny 50		50	1	-		0,6	BP6HS	4511		BPR6HIX	4085
Tiffany, Winner		50	1	-		0,5	B5HS	4210			
Torpedo 50 2T		50	1	-	2stroke	0,6	B7HS	5110	Q204	BR7HIX	7067
Torpedo 50		50	1	1998-		0,6	BR7HS	4122	Q211	BR7HIX	7067
Torpedo 25		50	1	1997-		0,6	BPR8HS	3725		BPR8HIX	6742
Torpedo 4T		50	1	-	4stroke	0,6	CR7E	4578	Q225	CR7EIX	7385
Torpedo 50/T50		50	1	1997-2004		0,6	BPR6HS	7022	Q214	BPR6HIX	4085
Velocifero		50	1	1998-	8, "10"	0,6	BR8HS	4322	Q212	BR8HIX	7001
Velocifero		50	1	-1997		0,7	BPR6HS	7022	Q214	BPR6HIX	4085
Yankee 50		50	1	-		0,6	BP7HS	5111		BPR7HIX	5944
Millenium 100		100	1	-		0,6	BR7HS	4122	Q211	BR7HIX	7067
Super Range		125	1	-		0,5	B7HS	5110	Q204	BR7HIX	7067
Dragster 125	DR5010	125	1	1997-1997		0,6	B7HS	5110	Q204	BR7HIX	7067
Dragster 125	DR5010	125	1	1998-2004		0,6	BR9ES	5722	Q208	BR9EIX	3981
Dragster 125	DR5010	125	1	2000-		0,7	BP7HS	5111		BPR7HIX	5944
Formula 125	ZJTFR2000	125	1	-	Liquid cooled	0,6	BR7HS	4122	Q211	BR7HIX	7067
Formula 125	ZJTFR2000	125	1	1997-1998		0,6	B7HS	5110	Q204	BR7HIX	7067
Formula 125	ZJTFR2000	125	1	1998-		0,6	BR8HS	4322	Q212	BR8HIX	7001
Jet-Set 125 4T		125	1	-	4stroke	0,6	CR7E	4578	Q225	CR7EIX	7385
Jupiter 125		125	1	-		0,7	CR8E	1275	Q226	CR8EIX	4218
Millenium 125 4T	FC	125	1	1999-	4stroke	0,7	CR8E	1275	Q226	CR8EIX	4218
Super Range		125	1	-		0,5	B7HS	5110	Q204	BR7HIX	7067
Torpedo 125 4T		125	1	1998-	4stroke	0,7	CR7E	4578	Q225	CR7EIX	7385
Union 125		125	1	1998-		0,5	BP7HS	5111		BPR7HIX	5944
Jet-Set 150 4T		150	1	-	4stroke	0,6	CR7E	4578	Q225	CR7EIX	7385
Jupiter 150		150	1	-		0,7	CR8E	1275	Q226	CR8EIX	4218
Millenium 150		150	1	-		0,7	CR8E	1275	Q226	CR8EIX	4218
Torpedo 150 4T		150	1	1999-	4stroke	0,7	CR8EB	7784		CR8EIX	4218
Dragster 180		180	1	1998-		0,6	BR9ES	5722	Q208	BR9EIX	3981
Jupiter 250		250	1	-		0,6	DR8EA	7162		DR8EIX	6681
Millenium 250		250	1	1999-		0,6	DR8EA	7162		DR8EIX	6681

* Bitte Elektrodenabstand nach Angaben des Herstellers justieren

* Please adjust the groundelectrode gap

* Veuillez vérifier l' écartement

* Por favor, ajustar distancia entre electrodos

* regolare il gap



Stock-No

Quick-No



Stock-No

JAWA

05		50	1	-		0,6	B6HS	3115	Q203	BR6HIX	3419
20		50	1	-		0,6	B6HS	3115	Q203	BR6HIX	3419
21 Sport		50	1	-		0,6	B6HS	3115	Q203	BR6HIX	3419
23 Mustang		50	1	-		0,6	B6HS	3115	Q203	BR6HIX	3419
207 Babetta		50	1	-		0,6	B-4H	4110			
210 Babetta		50	1	-		0,6	B5HS	4210			
Betka 50		50	1	2006-		0,6	C7HSA	4629		CR7HIX	7544
Jawa Economy, Jive, Jazz		50	1	-		0,5	B6HS	3115	Q203	BR6HIX	3419
MJ50, Korado Basic / K'start, Lux		50	1	-		0,5	B6HS	3115	Q203	BR6HIX	3419
Moped		50	1	-		0,5	B8HS	5510	Q205	BR8HIX	7001
CZ 125 De Luxe		125	1	-1984		0,5	B8HS	5510	Q205	BR8HIX	7001
Dakar 125		125	1	2003-		0,7	D8EA	2120	Q216	DR8EIX	6681
Dandy 125		125	1	1999-		0,7	D8EA	2120	Q216	DR8EIX	6681
Dandy 125		125	1	2000-		0,8	DR8ES	5423	Q217	DR8EIX	6681
Sport 125		125	1	2003-		0,7	D8EA	2120	Q216	DR8EIX	6681
CZ 175 De Luxe		175	1	-1984		0,5	B8HS	5510	Q205	BR8HIX	7001
CZ 250 Single / De Luxe		250	1	-1984		0,5	B8HS	5510	Q205	BR8HIX	7001
350 Style		350	2	1993-		0,5	B8HS	5510	Q205	BR8HIX	7001
634		350	2	-		0,6	B6HS	3115	Q203	BR6HIX	3419
638		350	2	-		0,6	B6HS	3115	Q203	BR6HIX	3419
639		350	2	-		0,6	B6HS	3115	Q203	BR6HIX	3419
640		350	2	-		0,6	B6HS	3115	Q203	BR6HIX	3419
Chopper 350		350	2	-		0,5	B8HS	5510	Q205	BR8HIX	7001
CZ 350 De Luxe		350	2	-1984		0,5	B8HS	5510	Q205	BR8HIX	7001
Scot Sabater 350		350	2	2000-		0,5	B8HS	5510	Q205	BR8HIX	7001
Style 350		350	2	-		0,5	B8HS	5510	Q205	BR8HIX	7001
Twin Sport		350	2	-		0,5	B8HS	5510	Q205	BR8HIX	7001
500 DT Speedway		500	2	-						BR9EIX	3981
500 R		500	2	-		0,5	D8EA	2120	Q216	DR8EIX	6681
500 R Spezial		500	2	-		0,5				DR8EIX	6681
Classic 650		650	2	2004-		0,7	DR8EA	7162		DR8EIX	6681
Dakar 650		650	2	2006-		0,7	DR8EA	7162		DR8EIX	6681
Style 650		650	2	2004-		0,7	DR8EA	7162		DR8EIX	6681

JCM

125 Trail		125	1	-		0,7	BP6ES	7811		BPR6EIX	6637
240 Trail		240	1	-		0,5	BPR7ES	2023		BPR7EIX	4055
333 Trail		333	1	-		0,5	BPR7ES	2023		BPR7EIX	4055

JIALING

CJ F/K		50	1	-		0,7	BPR6HS	7022	Q214	BPR6HIX	4085
JD		50	1	1997-		0,6	BPR6HSA	4632		BPR6HIX	4085
JH		50	1	1995-		0,7	C7HSA	4629		CR7HIX	7544
JL		50	1	1997-		0,6	BPR6HSA	4632		BPR6HIX	4085
LX		50	1	-		0,7	BPR6HSA	4632		BPR6HIX	4085
QM		50	1	-		0,7	BPR4HS	7823			
TA 55		50	1	-		0,7	BPR6HSA	4632		BPR6HIX	4085
CJ		70	1	-		0,7	CR7HSA	4549		CR7HIX	7544
JD		70	1	1994-		0,7	C7HSA	4629		CR7HIX	7544
JH		70	1	1994-		0,7	C7HSA	4629		CR7HIX	7544

* Bitte Elektrodenabstand nach Angaben des Herstellers justieren

* Please adjust the groundelectrode gap

* Veuillez vérifier l' écartement

* Por favor, ajustar distancia entre electrodos

* regolare il gap



C
Y
I



Stock-No

Quick-No

PRIDIUM
IX

Stock-No
IX

JIALING

JH		90	1	1994-		0,7	C6HSA	3228		CR6HIX	7274
K		90	1	-		0,7	BP7HS	5111		BPR7HIX	5944
K		100	1	-		0,7	BP7HS	5111		BPR7HIX	5944
QM		100	1	-		0,7	BP7HS	5111		BPR7HIX	5944
JH		125	1	1994-		0,7	DR8ES-L	2923	Q218	DR8EIX	6681
Sanyang Duke		125	1	-		0,9	DPR7EA-9	5129	Q220	DPR7EIX-9	7803
Sanyang Wolf		125	1	-		0,7	DR8ES-L	2923	Q218	DR8EIX	6681

JIANSHE

JS125Y Tiger		125	1	2003-		0,7	DR8ES	5423	Q217	DR8EIX	6681
--------------	--	-----	---	-------	--	-----	--------------	-------------	-------------	---------------	-------------

JINCHENG

JC 50 Q-7		50	1	-	Honda Monkey	0,6	C7HSA	4629		CR7HIX	7544
JC 50 Q		50	1	-	Honda Charly	0,6	C7HSA	4629		CR7HIX	7544
TR 36 L		50	1	-	Honda Charly	0,6	C7HSA	4629		CR7HIX	7544
CJ 70 A		70	1	-	Honda Charly	0,7	CR6HSA	2983		CR6HIX	7274
JC 90		90	1	-	Honda Supercub	0,7	CR6HSA	2983		CR6HIX	7274
JC 90-2B		90	1	-		0,7	CR6HSA	2983		CR6HIX	7274
JC 100-7 Cruiser		100	1	-		0,6	C7HSA	4629		CR7HIX	7544
JC 125-7B		125	1	-		0,7	D8EA	2120	Q216	DR8EIX	6681
JC 125- A		125	1	-		0,7	D8EA	2120	Q216	DR8EIX	6681
JC 125-3A		125	1	-		0,7	D8EA	2120	Q216	DR8EIX	6681

JINLUN

JL50QT		50	1	-		0,7	CR7HSA	4549		CR7HIX	7544
Hornet 125		125	1	-		0,7	CR7HSA	4549		CR7HIX	7544
JL125-11		125	1	-		0,7	CR7HSA	4549		CR7HIX	7544
JL125-13		125	1	-		0,7	CR7HSA	4549		CR7HIX	7544
JL125-C		125	1	-		0,7	CR7HSA	4549		CR7HIX	7544
JL125-T		125	1	-		0,7	CR7HSA	4549		CR7HIX	7544
JL125-Y		125	1	-		0,7	CR7HSA	4549		CR7HIX	7544
JL150		150	1	-		0,7	D8EA	2120	Q216	DR8EIX	6681
JL250		250	2	-		0,7	CR7HSA	4549		CR7HIX	7544

JMSTAR

CJ12M		125	1	-		0,7	C7HSA	4629		CR7HIX	7544
-------	--	-----	---	---	--	-----	--------------	-------------	--	---------------	-------------

JONWAY

Madness 50		50	1	-		0,7	C7HSA	4629		CR7HIX	7544
Adventure 125		125	1	2009-		0,7	C7HSA	4629		CR7HIX	7544
YY 125 T		125	1	2009-		0,8	CR7HSA	4549		CR7HIX	7544

KAWASAKI

AE 50 A	AE050A	50	1	1983-1997	Construction Code1	0,8	B8ES	2411	Q201	BR8EIX	5044
AR 50 A	AR050A	50	1	1983-1992		0,8	B8ES	2411	Q201	BR8EIX	5044
AR 50 A	AR050A	50	1	1993-1995		0,8	BR8ES	5422	Q207	BR8EIX	5044
KDX50		50	1	2003-2006	Construction Code A1-3, A6F	0,7	BPR4HS	7823			

* Bitte Elektrodenabstand nach Angaben des Herstellers justieren

* Please adjust the groundelectrode gap

* Veuillez vérifier L' écartement

* Por favor, ajustar distancia entre electrodos

* regolare il gap



Stock-No

Quick-No



Stock-No

KAWASAKI

KMX 50		50	1	1993-1994		0,8	BR8ES	5422	Q207	BR8EIX	5044
KX 60 B	KX60B	60	1	1991-1993	Construction Code 7>9	0,6	B9EG	3530			
KX 60 B	KX60B	60	1	1994-1994	Construction Code 10	0,7	BR9EG	3230			
KX 60 B	KX065A	60	1	1995-2002	Construction Code 11>18	0,7	BR9EG	3230			
KX 65 A	KX065A	65	1	2001-2005	Construction Code 1>6	0,6	BR10EG	3830			
KX 65 A	KX065A	65	1	2006-2015	Construction Code 6F>9F	0,7	BR10EG	3830			
KX 65 A	KX065A	65	1	2009-2009	Construction Code 9F	0,7	BR10EG	3830			
KX 65 A	KX065A	65	1	2011-		0,6	BR10EG	3830			
AE 80 B	AE080A	80	1	1983-1997		0,8	BPR8ES	3923	Q213	BPR8EIX	6684
AR 80		80	1	1983-1993		0,8	BPR8ES	3923	Q213	BPR8EIX	6684
KMX 80		80	1	1993-1995		0,8	BR8ES	5422	Q207	BR8EIX	5044
KX 80 R		80	1	1992-1996	Construction Code 2>6	0,6	R6252K-105	2741			
KX 80		80	1	1997-1999	Construction Code 7>9	0,6	R6252K-105	2741			
KX 80 R		80	1	1996-1997	Construction Code 6~7	0,8	R6252K-105	2741			
KX 80 T		80	1	1992-1994	Construction Code 2-4	0,7	R6254K-105	4076			
KX 80 W		80	1	1998-2000	Construction Code 1~3	0,8	R6252K-105	2741			
KX 80 R Big Wheel	KX80-R	80	1	1992-1994		0,8	R6252K-105	2741			
KX 80 T Big Wheel	KX80-T	80	1	1992-1994		0,7	R6254K-105	4076			
KX 80 II		80	1	1997-1999		0,6	R6252K-105	2741			
KX 85 A		85	1	2001-2013	Construction Code 1>5 / 6F/7F/8F/ 9F/AF/BF/CF/DF	0,8	R6252K-105	2741			
KX 85 B		85	1	2007-2013	Construction Code 7F/8F/9F/AF/ BF/CF/DF	0,8	R6252K-105	2741			
KX 85 II	KX085D	85	1	2014-		0,8	R6252K-105	2741			
KE 100 B	G5	100	1	1987-1995	Construction Code 6>14	0,7	B8ES	2411	Q201	BR8EIX	5044
KE 100 B	G5	100	1	1996-2001	Construction Code 15>20	0,7	BR8ES	5422	Q207	BR8EIX	5044
KH 100	KH100EX	100	1	1981-1993	G2-G8	0,7	B8ES	2411	Q201	BR8EIX	5044
KX 100 B		100	1	1992-1997	Construction Code 2>7	0,7	R6254K-105	4076			
KX 100 C		100	1	1998-2000	Construction Code 1>3	0,7	R6252K-105	2741			
KX 100 D		100	1	2001-2005	Construction Code 1>5	0,7	R6252K-105	2741			
KX 100-D		100	1	2006-2013	Construction Code 6F>9F, AF>DF	0,7	R6252K-105	2741			
KX 100 F		100	1	2006-2015	Construction Code F>FF	0,7	R6252K-105	2741			
KX 100 D		100	1	2009-2009	Construction Code 9FA	0,7	R6252K-105	2741			
KX 100 F		100	1	2014-2015	Construction Code F>FF	0,7	R6252K-105	2741			
KAZE 110		110	1	1995-2000		0,7	C6HSA	3228		CR6HIX	7274
KLX 110		110	1	2007-		0,7	CR6HSA	2983		CR6HIX	7274
AN 112 D		110	1	2008-2011	Construction Code 8F>BF	0,7	C6HSA	3228		CR6HIX	7274
AN 112 Edge R & VR	RCF / SCF	110	1	2012-2012		0,7	C6HSA	3228		CR6HIX	7274
AN 112	SDF	110	1	2013-2013		0,7	C6HSA	3228		CR6HIX	7274
KLX 110 A	LX110A	110	1	2002-2009	Construction Code 1>4 / 6F>9F	0,7	CR6HSA	2983		CR6HIX	7274
KLX 110 C	LX110C	110	1	2010-2014	Construction Code AF>EF	0,7	CR6HSA	2983		CR6HIX	7274
KLX 110L		110	1	2010-2014	Construction Code AF>EF	0,7	CR6HSA	2983		CR6HIX	7274
KLX 110 Monster Energy	LX110A	110	1	2009-2009	Construction Code 9F	0,7	CR6HSA	2983		CR6HIX	7274
KLX 111 Monster Energy	LX110A	110	1	2009-2009	Construction Code 9F	0,7	CR6HSA	2983		CR6HIX	7274
KLX 140 Monster Energy	LX110A	110	1	2009-2009	Construction Code 9F	0,7	CR6HSA	2983		CR6HIX	7274
KLX 140L Monster Energy	LX110A	110	1	2009-2009	Construction Code 9F	0,7	CR6HSA	2983		CR6HIX	7274
KLX 140L Monster Energy	LX110A	110	1	2009-2009	Construction Code 9F	0,7	CR6HSA	2983		CR6HIX	7274
KSR 110		110	1	2003-		0,6	CR6HSA	2983		CR6HIX	7274
BN 125	BN125A	125	1	1998-		0,8	CR7E	4578	Q225	CR7EIX	7385
BN 125 Eliminator	BN125A	125	1	1997-		0,6	CR8E	1275	Q226	CR8EIX	4218
BN 125 A Eliminator	BN125A	125	1	2001-2007	Construction Code 4>8 / 6F>7F	0,8	CR7E	4578	Q225	CR7EIX	7385
DX 125		125	1	1990-1994		0,6				BR9EIX	3981

* Bitte Elektrodenabstand nach Angaben des Herstellers justieren

* Please adjust the groundelectrode gap

* Veuillez vérifier L' écartement

* Por favor, ajustar distancia entre electrodos

* regolare il gap



Stock-No

Quick-No

PRIMA
IX

Stock-No
IX

KAWASAKI

KDX 125 SR		125	1	1990-1996		0,8	BR8ES	5422	Q207	BR8EIX	5044
KH 125	KH125	125	1	1993-1995		0,8	BR8ES	5422	Q207	BR8EIX	5044
KLX 125 A	LX125A	125	1	2003-2006	Construction Code 1>4	0,6	DR8EA	7162		DR8EIX	6681
KLX 125 L	LX125B	125	1	2003-2006	Construction Code 1>4	0,6	DR8EA	7162		DR8EIX	6681
KLX 125 C	LX125CC	125	1	2010-		0,8	CR7HSA	4549		CR7HIX	7544
KLX 125 D D-Tracker	LX125CD	125	1	2010-		0,8	CR7HSA	4549		CR7HIX	7544
KMX 125	MX125B	125	1	1986-2000		0,7	BR8ES	5422	Q207	BR8EIX	5044
KX 125		125	1	1991-1994		0,8	R6252K-105	2741			
KX 125 J		125	1	1992-1993	Construction Code 1 >2	0,6	R7376-10	4457		BR10EIX	6801
KX 125 K	KXRK1R	125	1	1994-1994	Construction Code 1	0,6				BR9EIX	3981
KX 125 K	KXRK1S	125	1	1995-1996	Construction Code 2>3	0,6				BR9EIX	3981
KX 125 K	KXEK1V	125	1	1997-1997	Construction Code 4	0,8	R6252K-105	2741			
KX 125 K	KXRKCW	125	1	1998-1998	Construction Code 5	0,6				BR9EIX	3981
KX 125 L	KX125L	125	1	1999-1999	Construction Code 1	0,6				BR9EIX	3981
KX 125 L	KX125L	125	1	2000-2001	Construction Code 2>3	0,6				BR9EIX	3981
KX 125 L	KX125L	125	1	2002-2002	Construction Code 4	0,6				BR9EIX	3981
KX 125 M	KX125M	125	1	2003-2003	Construction Code 1	0,8				BR9EIX	3981
KX 125 M	KX125M	125	1	2004-2004	Construction Code 2	0,6	R6918B-9	2954			
KX 125 M	KX125M	125	1	2005-2005	Construction Code 3	0,6	R6918B-9	2954			
KX 125 M	KX125M	125	1	2006-	Construction Code 6	0,8				BR9ECMIX	2707
KLX 140 A	KLX140A	140	1	2008-2015	Construction Code 8F-9F / AF>FF	0,8	CR7HSA	4549		CR7HIX	7544
KLX 140 L	KLX140B	140	1	2008-2015	Construction Code 8F-9F / AF>FF	0,8	CR7HSA	4549		CR7HIX	7544
KDX 200 E		200	1	1989-1994	Construction Code 1>6	0,8	BR9ES	5722	Q208	BR9EIX	3981
KDX 200 H		200	1	1995-2006	Construction Code 1>11 / 6F	0,8	BR8ES	5422	Q207	BR8EIX	5044
KMX 200		200	1	1988-1992		0,8	BR8ES	5422	Q207	BR8EIX	5044
KDX 220 A		220	1	1997-2000	Construction Code 4>7	0,7	BR8ES	5422	Q207	BR8EIX	5044
KDX 220 A		220	1	2001-2005	Construction Code 8>12	0,7	BR8ES	5422	Q207	BR8EIX	5044
KDX 220 R		220	1	1997-2005		0,8	BR8ES	5422	Q207	BR8EIX	5044
BR 250	Z250SL	250	1	2015-	Z250SL	0,8	MR8CI-8	96973			
BX 250		250	1	2015-	Ninja 250SL	0,8	MR8CI-8	96973			
BJ 250	BJ250A	250	1	1993-		0,7	DR8ES	5423	Q217	DR8EIX	6681
BJ 250 A Estrella	BJ250A	250	1	1994-1996		0,7	DR8ES	5423	Q217	DR8EIX	6681
BJ 250 C Estrella	BJ250C	250	1	1997-1997		0,7	DR9EA	3437	Q219	DR9EIX	4772
EX 250 R		250	1	1993-1996		0,7	CR8HSA	2086		CR8HIX	7669
EX 250		250	2	2008-2012	Construction Code K8F	0,7	CR8E	1275	Q226	CR8EIX	4218
GPX 250 R		250	2	1999-1999		0,7	CR8HSA	2086		CR8HIX	7669
KL 250 G		250	1	2010-	Construction Code AF	0,8	CR8E	1275	Q226	CR8EIX	4218
KDX 250 D		250	1	1991-1994	Construction Code 1>4	0,7	BR9ES	5722	Q208	BR9EIX	3981
KLR 250 D		250	1	1984-2005	Construction Code 1-22	0,9	DPR9EA-9	5329	Q222	DPR9EIX-9	5545
KLX 250 R		250	1	1993-1996	Construction Code D1>D4	0,8	CR8E	1275	Q226	CR8EIX	4218
KLX 250 S	LX250S	250	1	2009-2010	Construction Code 9F / AF	0,8	CR8E	1275	Q226	CR8EIX	4218
KLX 250 S	LX250S	250	1	2011-	Construction Code BF	0,8	CR8E	1275	Q226	CR8EIX	4218
KX 250 J		250	1	1992-1992	Construction Code 1	0,6	R7376-9	7763			
KX 250 J		250	1	1993-1993	Construction Code 2	0,6	R7376-9	7763			
KX 250 K		250	1	1994-1994	Construction Code 1	0,6	R7376-9	7763			
KX 250 K		250	1	1995-1998	Construction Code 2>5	0,8				BR8EIX	5044
KX 250 L		250	1	1999-2002	Construction Code 1>4	0,8				BR8EIX	5044
KX 250 M		250	1	2003-2004	Construction Code 1>2	0,8				BR8EIX	5044
KX 250 R		250	1	2005-2007	Construction Code 6F>7F	0,6				BR8ECMIX	3520
KX 250 F 4T	KX250N	250	1	2004-2004	Construction Code N1	0,7	CR8EB	7784		CR8EIX	4218
KX 250 F 4T	KX250N	250	1	2005-2005	Construction Code N2	0,7	CR8EB	7784		CR8EIX	4218
KX 250 F 4T	KX250T	250	1	2006-2009	Construction Code T6F>T8F, W9F	0,7	CR8E	1275	Q226	CR8EIX	4218

* Bitte Elektrodenabstand nach Angaben des Herstellers justieren

* Please adjust the groundelectrode gap

* Veuillez vérifier L' écartement

* Por favor, ajustar distancia entre electrodos

* regolare il gap



Stock-No

Quick-No



Stock-No

KAWASAKI

KX 250 F 4T	KX250W	250	1	2009-	Construction Code W9FA	0,7	CR8E	1275	Q226	CR8EIX	4218
KX 250 F 4T	KX250X	250	1	2010-	Construction Code XAFB	0,7	CR8E	1275	Q226	CR8EIX	4218
KX 250 F 4T	KX250Y	250	1	2011-2012	Construction Code YBF>YCF	0,9	CPR8EB-9	6607			
KX 250 F 4T	KX250Y	250	1	2013-2015	Construction Code ZDF-ZFF	0,9	CPR8EB-9	6607			
LX 250		250	1	2009-2011		0,8	BR7ES	5122		BR7EIX	6664
Ninja EX 250 R	EX250K	250	2	2008-	Construction Code K8F	0,8	CR8E	1275	Q226	CR8EIX	4218
Ninja EX 250 R	EX250K	250	2	2009-	Construction Code K9F	0,7	CR8E	1275	Q226	CR8EIX	4218
Ninja EX 250 R	EX250K	250	2	2010-	Construction Code KAF	0,8	CR8E	1275	Q226	CR8EIX	4218
Ninja EX 250 R	EX250K	250	2	2011-	Construction Code KBF	0,7	CR8E	1275	Q226	CR8EIX	4218
Ninja EX 250 R	EX250K	250	2	2012-2014	Construction Code KCF	0,8	CR8E	1275	Q226	CR8EIX	4218
Ninja 250 SL A	BX250A	250	1	2015-	Construction Code GF / FS / FF	0,8	MR8CI-8	96973			
Ninja 250 SL B ABS	BX250A	250	1	2015-	Construction Code GF / FS / FF	0,8	MR8CI-8	96973			
Ninja 250 SL B KRT Edition ABS		250	1	2015-2016	Construction Code GFA / FSA	0,8	MR8CI-8	96973			
Z 250 SL ABS	BR250E	250	1	2015-	Construction Code GF / FS / FF	0,8	MR8CI-8	96973			
Z 250 SL	BR250E	250	1	2015-	Construction Code EGF / EFS / EFF	0,8	MR8CI-8	96973			
ZR 2 Balius		250	4	1993-1996		0,8	CR9E	6263	Q227	CR9EIX	3521
ZXR 250		250	4	1993-1995		0,8	CR9E	6263	Q227	CR9EIX	3521
EL 252 F Eliminator	EL250B / EL250F	252	1	1996-1999	Construction Code 2>3	0,7	CR8HSA	2086		CR8HIX	7669
ER 300	Z300	300	2	2015-	Z300	0,7	CR8E	1275	Q226	CR8EIX	4218
Ninja EX 300		300	2	2013-		0,7	CR8E	1275	Q226	CR8EIX	4218
KLX 300 R	LX300A	300	1	1996-2005	Construction Code A1>10	0,8	CR8E	1275	Q226	CR8EIX	4218
KLX 300 R	LX300A	300	1	2006-2007	Construction Code A6F>A7F	0,8	CR8E	1275	Q226	CR8EIX	4218
SC 300		300	1	2014-	J300	0,7	CR7E	4578	Q225	CR7EIX	7385
GPZ 305 B Belt drive	EX305	305	2	1984-1996	B2-B10	0,9	DPR9EA-9	5329	Q222	DPR9EIX-9	5545
KLE 400		400	2	1993-1993		0,7	DR8EA	7162		DR8EIX	6681
KLX 400 SR	LX400A	400	1	2003-	Construction Code A1	0,8	CR8E	1275	Q226	CR8EIX	4218
KLX 400 R	LX400A	400	1	2003-2004	Construction Code B1>2	0,8	CR8E	1275	Q226	CR8EIX	4218
ZL 400 Eliminator		400	4	1993-1993		0,7	DR8ES	5423	Q217	DR8EIX	6681
ZR 400 C Zephyr		400	4	1993-1993		0,9	DPR9EA-9	5329	Q222	DPR9EIX-9	5545
ZR 400 D Xanthus		400	4	1993-1993		0,8	CR9EK	4548	Q230	CR9EIX	3521
ZX 400		400	4	1991-1999		0,8	CR9EK	4548	Q230	CR9EIX	3521
ZXR 400	ZX400L	400	4	1998-1999		0,8	CR9EK	4548	Q230	CR9EIX	3521
ZZR 400 N6		400	4	1998-		0,8	CR9EK	4548	Q230	CR9EIX	3521
ZZR 400 N7		400	4	1999-		0,8	CR9EK	4548	Q230	CR9EIX	3521
KFX 450 R	SF450B	450	1	2008-		0,9	CPR8EB-9	6607			
KLX 450	LX450A	450	1	2008-		0,9	CPR8EB-9	6607			
KLX 450 R	LX450A	450	1	2008-		0,9	CPR8EB-9	6607			
KLX 450 R	LX450A	450	1	2012-2014	Construction Code ACF>AEF	0,9	CPR8EB-9	6607			
KX 450 F	KX450D	450	1	2006-2008	Construction Code D6F>D8F	0,9	CPR8EB-9	6607			
KX 450 F	KX450E	450	1	2009-2013	Construction Code E9F, EAF>EBF, FCF>FDF	0,9	CPR8EB-9	6607			
KX 450 F	KX450F	450	1	2013-2015	Construction Code FDF>FFF	0,9	CPR8EB-9	6607			
EN 500 A	EN500A	500	2	1990-1993		0,7	DR8ES	5423	Q217	DR8EIX	6681
EN 500 B	EN500B	500	2	1994-1995		0,7	DR9EA	3437	Q219	DR9EIX	4772
EN 500 C	EN500C	500	2	1996-1999		0,7	DR9EA	3437	Q219	DR9EIX	4772
ER 500 A Twister	ER500AA	500	2	1997-2000		0,7	DR9EA	3437	Q219	DR9EIX	4772
ER-5 B Twister	ER500AB	500	2	1997-2000		0,7	DR9EA	3437	Q219	DR9EIX	4772
ER-5 C Twister	ER500AC	500	2	2001-2006		0,7	DR9EA	3437	Q219	DR9EIX	4772
ER-5 D Twister	ER500AD	500	2	2001-2006		0,7	DR9EA	3437	Q219	DR9EIX	4772
EX 500 R Ninja		500	2	1993-1997		0,7	DR9EA	3437	Q219	DR9EIX	4772
EX 500 E10		500	2	2002-2004		0,7	DR9EA	3437	Q219	DR9EIX	4772

* Bitte Elektrodenabstand nach Angaben des Herstellers justieren

* Please adjust the groundelectrode gap

* Veuillez vérifier l' écartement

* Por favor, ajustar distancia entre electrodos

* regolare il gap



C
Y
I



Stock-No

Quick-No

PRIMA
IX

Stock-No
IX

KAWASAKI

GPZ 500 R	EX500A	500	2	1987-1993		0,7	DR8ES	5423	Q217	DR8EIX	6681
GPZ 500 S	EX500A	500	2	1987-1993		0,7	DR8ES	5423	Q217	DR8EIX	6681
GPZ 500 S	EX500D	500	2	1994-2003		0,7	DR9EA	3437	Q219	DR9EIX	4772
KLE 500		500	2	1991-2007		0,7	DR9EA	3437	Q219	DR9EIX	4772
KX 500 D		500	1	1988-2000	Construction Code 1	0,6	BR8EG	3130			
KX 500 E	KX500E	500	1	1988-2000	Construction Code 1>12	0,6	BR8EG	3130			
KX 500 E	KX500E	500	1	2001-2004	Construction Code 13>16	0,6	BR8EG	3130			
ZZR 500		500	4	1991-1994		0,8	CR9E	6263	Q227	CR9EIX	3521
GPZ 550	ZX550A	550	4	1982-1992		0,9	DPR9EA-9	5329	Q222	DPR9EIX-9	5545
Z 550 G	GT550	550	4	1983-2001	Construction Code 1>9	0,7	DR8ES	5423	Q217	DR9EIX	4772
ZL 600 B Eliminator	ZL600B	600	4	1995-1997		0,7	DR9EA	3437	Q219	DR9EIX	4772
GPX 600	ZX600C	600	4	1993-1999		0,7	DR9EA	3437	Q219	DR9EIX	4772
ZL 600 B Eliminator	ZL600B	600	4	1995-1997		0,7	DR9EA	3437	Q219	DR9EIX	4772
ZX 600 C	GPX600R	600	4	1988-1996	Construction Code 1>7	0,7	DR9EA	3437	Q219	DR9EIX	4772
ZX-6 R Ninja	ZX600	600	4	1995-2008		0,8	CR9E	6263	Q227	CR9EIX	3521
ZX-6 R Ninja	ZX600R	600	4	2009-		0,7	CR9E	6263	Q227	CR9EIX	3521
ZX-6 RR Ninja	X600KK / ZX600KM / ZX600N	600	4	2004-		0,8	CR9E	6263	Q227	CR9EIX	3521
ZZ-R 600	ZX600	600	4	1990-2000		0,8	CR9E	6263	Q227	CR9EIX	3521
ZZ-R 600	ZX600E	600	4	2001-2006		0,7	CR9E	6263	Q227	CR9EIX	3521
ZX-6 R Ninja	ZX600	636	4	2003-2008		0,8	CR9E	6263	Q227	CR9EIX	3521
ZX-6 R Ninja	ZX600R	636	4	2009-		0,7	CR9E	6263	Q227	CR9EIX	3521
ZX-6 RR Ninja	ZX600KK / ZX600KM / ZX600N	636	4	2003-		0,8	CR9E	6263	Q227	CR9EIX	3521
ER-6F 650	EX650A	650	2	2006-2010		0,9	CR9EIA-9	6289			
ER-6F 650	EX650C	650	2	2011-		0,9	CR9EIA-9	6289			
ER-6N 650	ER650A	650	2	2006-2010		0,9	CR9EIA-9	6289			
ER-6N 650	ER650C	650	2	2011-		0,9	CR9EIA-9	6289			
EX 650 Ninja	JHF	650	2	2017-		0,9	CR9EIA-9	6289			
KLE 650 Versys		650	2	2007-	Construction Code 7F>9F	0,9	CR9EIA-9	6289			
KLE 650 Versys		650	2	2010-		0,9	CR9EIA-9	6289			
KLE 650 Versys Tourer		650	2	2011-		0,9	CR9EIA-9	6289			
KLE 650 Versys ABS		650	2	2014-	Construction Code EF	0,9	CR9EIA-9	6289			
KLR 650 C		650	1	1995-2004		0,9	DPR8EA-9	4929	Q221	DPR8EIX-9	2202
KLR 650 New Edition	KL650EES	650	1	2014-		0,9	DPR8EA-9	4929	Q221	DPR8EIX-9	2202
KLX 650		650	1	1993-1995		0,9	DPR8EA-9	4929	Q221	DPR8EIX-9	2202
KLX 650 R		650	1	1993-2001		0,9	DPR8EA-9	4929	Q221	DPR8EIX-9	2202
W 650		650	2	1999-2006		0,8	CR8E	1275	Q226	CR8EIX	4218
VN 750 Twin		750	4	1986-1995		0,9	DPR7EA-9	5129	Q220	DPR7EIX-9	7803
Z 750		750	4	2004-2006		0,7	CR9EK	4548	Q230	CR9EIX	3521
Z 750 ABS		750	4	2007-		0,7	CR9EK	4548	Q230	CR9EIX	3521
Z 750 P	GT750	750	4	1991-1996	Construction Code 7>9	0,6	DR8ES	5423	Q217	DR9EIX	4772
Z 750 R	ZR750NPA	750	4	2011-		0,7	CR9EK	4548	Q230	CR9EIX	3521
Z 750 S	ZR750J	750	4	2005-2006		0,7	CR9EK	4548	Q230	CR9EIX	3521
ZR 750 C Zephyr		750	4	1991-1994		0,7	DR8ES	5423	Q217	DR8EIX	6681
ZR 750 C Zephyr		750	4	1995-1995		0,7	DR9EA	3437	Q219	DR9EIX	4772
ZR 750 D Zephyr		750	4	1996-1999		0,7	DR9EA	3437	Q219	DR9EIX	4772
ZR 750 J	Z750	750	4	2004-	Construction Code 1H	0,7	CR9EK	4548	Q230	CR9EIX	3521
ZR 750 J	Z750	750	4	2005-	Construction Code 6F	0,7	CR9EK	4548	Q230	CR9EIX	3521
ZR 750 K	Z750S	750	4	2006-	Construction Code 6F	0,7	CR9EK	4548	Q230	CR9EIX	3521

* Bitte Elektrodenabstand nach Angaben des Herstellers justieren

* Please adjust the groundelectrode gap

* Veuillez vérifier L' écartement

* Por favor, ajustar distancia entre electrodos

* regolare il gap



Stock-No

Quick-No

123456789

Stock-No
IX

KAWASAKI

ZR 750 L	Z750	750	4	2007-2010	Construction Code 7F / 8F / 9F / AF	0,7	CR9EK	4548	Q230	CR9EIX	3521
ZR 750 M	Z750	750	4	2007-2010	Construction Code 7F / 8F	0,7	CR9EK	4548	Q230	CR9EIX	3521
ZR 750 N	Z750R	750	4	2011-		0,7	CR9EK	4548	Q230	CR9EIX	3521
ZR-7 750 F	ZR750FF	750	4	1999-2004		0,7	DR9EA	3437	Q219	DR9EIX	4772
ZR-7 750 S	ZR750FH	750	4	2001-2004		0,7	DR9EA	3437	Q219	DR9EIX	4772
ZX 7R 750 P Ninja	ZX750P	750	4	1996-2002		0,7	CR9E	6263	Q227	CR9EIX	3521
ZX 7RR 750 N Ninja	ZX750N	750	4	1996-1999		0,7	CR9E	6263	Q227	CR9EIX	3521
ZX 750		750	4	2004-		0,7	DR9EA	3437	Q219	DR9EIX	4772
ZXR 750 J	ZX750J	750	4	1991-1992		0,8	CR9E	6263	Q227	CR9EIX	3521
ZXR 750 L	ZX750L	750	4	1993-1995		0,8	CR9E	6263	Q227	CR9EIX	3521
ZXR 750 R	ZX750K/M	750	4	1991-1995		0,8	CR9E	6263	Q227	CR9EIX	3521
VN 800 A	VN800A	800	2	1995-1999		0,8	CR7E	4578	Q225	CR7EIX	7385
VN 800 B Classic	VN800B	800	2	1996-2006		0,8	CR7E	4578	Q225	CR7EIX	7385
VN 800 C Drifter	VN800CC	800	2	1999-2000		0,8	CR7E	4578	Q225	CR7EIX	7385
VN 800 E Drifter	VN800CE	800	2	2001-2003		0,8	CR7E	4578	Q225	CR7EIX	7385
VN 800 Vulcan		800	2	2006-		0,9	CPR7EA-9	3901		CPR7EAIX-9	9198
W 800 A	EJ800A	800	2	2011-		0,8	CR8E	1275	Q226	CR8EIX	4218
W 800 A Special Edition	EJ800A	800	2	2012-		0,8	CR8E	1275	Q226	CR8EIX	4218
Z 800		800	4	2014-		0,8	CR9EK	4548	Q230	CR9EIX	3521
Z 800 E-Version		800	4	2014-		0,8	CR9EK	4548	Q230	CR9EIX	3521
GPZ 900 R Ninja	ZX900A	900	4	1984-1994	Construction Code A1>A10	0,7	DR8ES	5423	Q217	DR8EIX	6681
VN 900 B Classic	VN900B	900	2	2006-		0,9	CPR7EA-9	3901		CPR7EAIX-9	9198
VN 900 C Custom	VN900C	900	2	2007-		0,9	CPR7EA-9	3901		CPR7EAIX-9	9198
VN 900 Classic Special	VN900B	900	2	2011-		0,9	CPR7EA-9	3901		CPR7EAIX-9	9198
VN 900 Light Tourer	VN900B	900	2	2011-		0,9	CPR7EA-9	3901		CPR7EAIX-9	9198
ZX-9R B Ninja	ZX900B	900	4	1994-1997		0,7	CR9EK	4548	Q230	CR9EIX	3521
ZX-9R C Ninja	ZX900CC	900	4	1998-1999		0,7	CR9EK	4548	Q230	CR9EIX	3521
ZX-9R D Ninja	ZX900CD	900	4	1998-1999		0,7	CR9EK	4548	Q230	CR9EIX	3521
ZX-9R E Ninja	ZX900EE	900	4	2000-2001		0,7	CR9EK	4548	Q230	CR9EIX	3521
ZX-9R F Ninja	ZX900EF	900	4	2002-2003		0,7	CR9EK	4548	Q230	CR9EIX	3521
GTR 1000 A	ZXT00A	1000	4	1986-1995		0,7	DR8ES	5423	Q217	DR8EIX	6681
GTR 1000 A	ZXT00A	1000	4	1996-2003		0,7	DR9EA	3437	Q219	DR9EIX	4772
KLV 1000 A	BS1122	1000	2	2004-2006		0,7	CR8EK	3478		CR8EIX	4218
KLZ 1000 Versys		1000	4	2012-2012	Construction Code ACF	0,9	CR9EIA-9	6289			
KZ 1000 Police		1000	4	1991-2000	Construction Code P10>19	0,8	BR8ES	5422	Q207	BR8EIX	5044
KZ 1000 Police		1000	4	2001-2005	Construction Code P20>24	0,8	BR8ES	5422	Q207	BR8EIX	5044
Z 1000 A	ZRT00AA	1000	4	2003-2006	Construction Code 1H>6F	0,8	CR9EK	4548	Q230	CR9EIX	3521
Z 1000 C	ZRT00BC	1000	4	2007-2009		0,9	CR9EIA-9	6289			
Z 1000 E	ZRT00DE	1000	4	2010-		0,9	CR9EIA-9	6289			
Z 1000 H	KZT00HH	1000	4	2010-		0,9	CR9EIA-9	6289			
Z 1000 SX		1000	4	2010-2013		0,9	CR9EIA-9	6289			
Z 1000 SX	ZX1000L/M	1000	4	2014-		0,9	CR9EIA-9	6289			
Z 1000 SX Tourer	ZXT00GH	1000	4	2011-2013		0,9	CR9EIA-9	6289			
ZX-10R C Ninja	ZXT00C	1000	4	2004-2005		0,9	CR9EIA-9	6289			
ZX-10R D Ninja	ZXT00D	1000	4	2006-2007		0,9	CR9EIA-9	6289			
ZX-10R E Ninja	ZXT00E	1000	4	2008-2009		0,9	CR9EIA-9	6289			
ZX-10R F Ninja	ZXT00F	1000	4	2010-2010		0,9	CR9EIA-9	6289			
ZX-10R Ninja		1000	4	2010-		0,9	CR9EIA-9	6289			
ZX-10R Ninja	ZX1000SHF	1000	4	2016-	Construction Code HF	0,9	SILMAR9B9	95399			
ZX-10R Ninja KRT Edition	ZX1000SGFA	1000	4	2016-	Construction Code FA	0,9	SILMAR9B9	95399			
ZX-10R Ninja ABS		1000	4	2016-		0,9	SILMAR9B9	95399			
Ninja H2	ZX1000NFF	1000	4	2015-	Construction Code FF	0,9	SILMAR9B9	95399			

* Bitte Elektrodenabstand nach Angaben des Herstellers justieren

* Please adjust the groundelectrode gap

* Veuillez vérifier l' écartement

* Por favor, ajustar distancia entre electrodos

* regolare il gap



C
Y
I



Stock-No

Quick-No

FRIDMANN
IX

Stock-No
IX

KAWASAKI

Ninja H2R		1000	4	2015-		0,9	SILMAR9B9	95399			
GPZ 1100 E	ZXT10E	1100	4	1995-1998		0,8	CR9EK	4548	Q230	CR9EIX	3521
GPZ 1100 F	ZXT10E	1100	4	1996-1998		0,8	CR9EK	4548	Q230	CR9EIX	3521
ZR 1100 A Zephyr	ZRT10A	1100	4	1992-1995		0,8	CR9E	6263	Q227	CR9EIX	3521
ZR 1100 B Zephyr	ZRT10B	1100	4	1996-1997		0,8	CR9E	6263	Q227	CR9EIX	3521
ZR 1100 C		1100	4	1997-2001	Construction Code 1>4	0,7	CR9EK	4548	Q230	CR9EIX	3521
ZX-11 1100 Ninja		1100	4	-1992		0,8	C9E	7499		CR9EIX	3521
ZX-11 1100 Ninja		1100	4	1993-		0,8	CR9E	6263	Q227	CR9EIX	3521
ZRX 1100 C	ZRT10C	1100	4	1997-2000		0,8	CR9EK	4548	Q230	CR9EIX	3521
ZZR 1100 C	ZXT10C	1100	4	1990-1992		0,7	CR9E	6263	Q227	CR9EIX	3521
ZZR 1100 D	ZXT10D	1100	4	1993-1997		0,7	CR9E	6263	Q227	CR9EIX	3521
ZZR 1100 G	ZXT10DG	1100	4	1998-2001		0,7	CR9E	6263	Q227	CR9EIX	3521
ZRX 1200 C	ZRT20AC	1200	4	2001-2004		0,7	CR9EK	4548	Q230	CR9EIX	3521
ZRX 1200 R	ZRT20AA	1200	4	2001-2006		0,7	CR9EK	4548	Q230	CR9EIX	3521
ZRX 1200 S	ZRT20AB	1200	4	2001-2004		0,7	CR9EK	4548	Q230	CR9EIX	3521
ZX-12R 1200 A Ninja	ZXT20AA	1200	4	2000-2001		0,7	CR9EKPA	7785		CR9EIX	3521
ZX-12R 1200 B Ninja	ZXT20AB	1200	4	2002-2006		0,7	CR9EKPA	7785		CR9EIX	3521
ZZR 1200 C	ZXT20CC	1200	4	2002-2005		0,7	CR9E	6263	Q227	CR9EIX	3521
GTR 1400 A	ZGT40A	1400	4	2008-		0,9	CR9EIA-9	6289			
GTR 1400 Grand Tourer	ZGT40C	1400	4	2011-		0,9	CR9EIA-9	6289			
ZZR 1400 B	ZXT40A	1400	4	2006-2007		0,9	CR9EIA-9	6289			
ZZR 1400 D	ZXT40C	1400	4	2008-2011		0,9	CR9EIA-9	6289			
VN 1500 D Classic	VNT50D	1500	2	1996-1997		0,9	DPR7EA-9	5129	Q220	DPR7EIX-9	7803
VN 1500 F Classic	VNT50D	1500	2	1998-1999		0,9	DPR5EA-9	2887			
VN 1500 G Classic Tourer	VNT50GG	1500	2	1998-1999		0,9	DPR5EA-9	2887			
VN 1500 H Classic Tourer	VNT50GH	1500	2	1998-1999		0,9	DPR5EA-9	2887			
VN 1500 J Drifter	VNT50JJ	1500	2	1999-2000		0,9	DPR6EA-9	5531			
VN 1500 L Classic Tourer		1500	2	2000-2004		0,9	DPR6EA-9	5531			
VN 1500 N Classic		1500	2	2000-2002		0,9	DPR6EA-9	5531			
VN 1500 P Mean Streak	VNT50P	1500	2	2002-2003		0,9	DPR6EA-9	5531			
VN 1500 R Drifter	VNT50JR	1500	2	2001-2003		0,9	DPR6EA-9	5531			
VN-15 1500	VNT50A/ VNT50C	1500	2	1988-1995		0,9	DPR7EA-9	5129	Q220	DPR7EIX-9	7803
VN 1600 A Classic	VNT60A	1600	2	2003-2008		0,9	DPR6EA-9	5531			
VN 1600 B Mean Streak	VNT60B	1600	2	2004-2008		0,9	DPR6EA-9	5531			
VN 1600 D Classic Tourer	VNT60AD	1600	2	2005-2008		0,9	DPR6EA-9	5531			
VN 1700 Classic	VNT70C	1700	2	2009-		1,1	ILZKAR7B11	6283			
VN 1700 Classic Tourer	VNT70C	1700	2	2009-		1,1	ILZKAR7B11	6283			
VN 1700 Light Tourer		1700	2	2011-		1,1	ILZKAR7B11	6283			
VN 1700 Voyager	VNT70A	1700	2	2009-		1,1	ILZKAR7B11	6283			
VN 1700 Voyager Custom	VNT70JK	1700	2	2011-		1,1	ILZKAR7B11	6283			
VN 2000 A	VNW00A	2000	2	2004-2008		1,1	IZFR6F11	4095		ZFR6FIX-11	6441
VN 2000 H Classic	VNW00H	2000	2	2008-		1,1	IZFR6F11	4095		ZFR6FIX-11	6441

KEEWAY

Easy 25 V2	SHRC005001	50	1	-		0,8	BR7ES	5122		BR7EIX	6664
Easy 45 V2	SHRC005001	50	1	-		0,8	BR7ES	5122		BR7EIX	6664
F-Act		50	1	-		0,6	BR6HSA	4296	Q210	BR6HIX	3419
Flash		50	1	2006-		0,6	BR6HSA	4296	Q210	BR6HIX	3419
Flash 25 V1		50	1	-		0,8	BR7ES	5122		BR7EIX	6664
Flash 45 V1		50	1	-		0,8	BR7ES	5122		BR7EIX	6664
Focus 25 V2		50	1	-		0,8	BR7ES	5122		BR7EIX	6664

* Bitte Elektrodenabstand nach Angaben des Herstellers justieren

* Please adjust the groundelectrode gap

* Veuillez vérifier L' écartement

* Por favor, ajustar distancia entre electrodos

* regolare il gap



Stock-No

Quick-No

12

Stock-No

KEEWAY

Focus 45 V1	SYTABMP1	50	1	-		0,8	BR7ES	5122		BR7EIX	6664
Focus 45 V2		50	1	-		0,8	BR7ES	5122		BR7EIX	6664
Goccia		50	1	2010-		0,6	BR8HSA	5539		BR8HIX	7001
Hurricane 25 V2		50	1	-		0,8	BR7ES	5122		BR7EIX	6664
Hurricane 45 V1		50	1	-		0,8	BR7ES	5122		BR7EIX	6664
Hurricane 45 V2		50	1	-		0,8	BR7ES	5122		BR7EIX	6664
Hurricane		50	1	2008-	2stroke/ Spark Plug Ø14mm	0,6	BPR7HS	6422	Q215	BPR7HIX	5944
Hurricane		50	1	2008-	4stroke/ Spark Plug Ø10mm	0,7	C7HSA	4629		CR7HIX	7544
K1		50	1	2007-		0,6	BR6HSA	4296	Q210	BR6HIX	3419
Matrix 25 V2		50	1	-		0,8	BR7ES	5122		BR7EIX	6664
Matrix 45 V1		50	1	-		0,8	BR7ES	5122		BR7EIX	6664
Matrix 45 V2		50	1	-		0,8	BR7ES	5122		BR7EIX	6664
Matrix Sport 50		50	1	2006-		0,6	BPR7HS	6422	Q215	BPR7HIX	5944
Pixel 50		50	1	2007-		0,6	BR6HSA	4296	Q210	BR6HIX	3419
RY8 45 SP		50	1	-		0,8	BR7ES	5122		BR7EIX	6664
RY8 25		50	1	-		0,8	BR7ES	5122		BR7EIX	6664
RY8 45		50	1	-		0,8	BR7ES	5122		BR7EIX	6664
X-Ray 50 SM V1		50	1	-		0,8	BR8ES	5422	Q207	BR8EIX	5044
X-Ray 50 Enduro V1		50	1	-		0,8	BR8ES	5422	Q207	BR8EIX	5044
Speed 125 V1		125	1	-		0,6	DR7ES	3123		DR7EIX	5686
Speed 125 V2		125	1	-		0,6	DR7ES	3123		DR7EIX	5686
Superlight125 V2		125	1	-		0,6	DR7ES	3123		DR7EIX	5686
Superlight125 V1		125	1	-		0,6	DR7ES	3123		DR7EIX	5686
ARN 125		125	1	2008-		0,9	DPR7EA-9	5129	Q220	DPR7EIX-9	7803
ARN 125		125	1	2009-		0,7	CR6HSA	2983		CR6HIX	7274
F-act 125		125	1	-		0,6	CR7HSA	4549		CR7HIX	7544
Foc. 125		125	1	-		0,7	CR6HSA	2983		CR6HIX	7274
Hacker 125		125	1	2008-		0,9	DPR7EA-9	5129	Q220	DPR7EIX-9	7803
Matrix 125 V1		125	1	-		0,7	CR6HSA	2983		CR6HIX	7274
Matrix 125 V2		125	1	-		0,6	CR7HSA	4549		CR7HIX	7544
Outlook 125		125	1	2006-		0,6	D7EA	7912		DR7EIX	5686
Silver Blade 125		125	1	2007-		0,6	D7EA	7912		DR7EIX	5686
Speed 125		125	1	2006-		0,6	D7EA	7912		DR7EIX	5686
Speed 125		125	1	2008-		0,9	DPR7EA-9	5129	Q220	DPR7EIX-9	7803
Superlight 125		125	1	2006-		0,6	D7EA	7912		DR7EIX	5686
Superlight 125		125	1	2008-		0,9	DPR7EA-9	5129	Q220	DPR7EIX-9	7803
Superbike 150		150	1	-		0,6	D7EA	7912		DR7EIX	5686
Speed 150		150	1	2006-		0,6	D7EA	7912		DR7EIX	5686
Superlight 150		150	1	2006-		0,6	D7EA	7912		DR7EIX	5686
Cruiser 250		250	2	2006-		0,7	D7EA	7912		DR7EIX	5686

KENOS

125-12B		125	1	2007-		0,7	CR8E	1275	Q226	CR8EIX	4218
---------	--	-----	---	-------	--	-----	------	------	------	--------	------

KREIDLER

Flory 25		50	1	1996-		0,6	BPR7HS	6422	Q215	BPR7HIX	5944
Flory RC 25		50	1	2005-		0,6	BPR7HS	6422	Q215	BPR7HIX	5944
Flory 50		50	1	2005-	4stroke	0,6	C7HSA	4629		CR7HIX	7544
Flory RC 50		50	1	2005-		0,6	BPR7HS	6422	Q215	BPR7HIX	5944
Flory 50		50	1	1996-		0,6	BPR7HS	6422	Q215	BPR7HIX	5944
Flory 25		50	1	1996-		0,6	BPR7HS	6422	Q215	BPR7HIX	5944

* Bitte Elektrodenabstand nach Angaben des Herstellers justieren

* Please adjust the groundelectrode gap

* Veuillez vérifier L' écartement

* Por favor, ajustar distancia entre electrodos

* regolare il gap



C
Y
I



Stock-No

Quick-No

PRIDIUM
IX

Stock-No
IX

KREIDLER

Flory MF12		50	1	1976-1978		0,6	B6HS	3115	Q203	BR6HIX	3419
Flory MF13		50	1	1976-1978		0,6	B6HS	3115	Q203	BR6HIX	3419
Flory MF23		50	1	1977-		0,6	B6HS	3115	Q203	BR6HIX	3419
Amazone 50	K 52	50	1	-		0,6	B7HS	5110	Q204	BR7HIX	7067
Amazone 50	K 52/2	50	1	-		0,6	B7HS	5110	Q204	BR7HIX	7067
Florett 25		50	1	1996-		0,6	BPR7HS	6422	Q215	BPR7HIX	5944
Florett XL 25		50	1	-		0,6	BPR7HS	6422	Q215	BPR7HIX	5944
Florett 50		50	1	1996-		0,6	BPR7HS	6422	Q215	BPR7HIX	5944
Florett XL 50		50	1	-		0,6	BPR7HS	6422	Q215	BPR7HIX	5944
Florett Motorrad 50	K 53	50	1	-		0,6	B7HS	5110	Q204	BR7HIX	7067
Florett Mokick 50	K 53/1	50	1	-		0,6	B6HS	3115	Q203	BR6HIX	3419
Florett Motorrad 50	K 54	50	1	-		0,6	B7HS	5110	Q204	BR7HIX	7067
Florett Mokick	K 54/0 M	50	1	-		0,6	B6HS	3115	Q203	BR6HIX	3419
Florett LF	K 54/319	50	1	-		0,5	B6HS	3115	Q203	BR6HIX	3419
Florett B 50 LF/LH	K54/32 D-A B	50	1	-		0,6	B6HS	3115	Q203	BR6HIX	3419
Florett RMC 50	K 54/404	50	1	-		0,5	B6HS	3115	Q203	BR6HIX	3419
Florett RMC 50	K 54/410	50	1	-		0,6	B6HS	3115	Q203	BR6HIX	3419
Florett RM 50	K 54/42 D	50	1	-		0,5	B6HS	3115	Q203	BR6HIX	3419
Florett RMC 25		50	1	2005-		0,6	BPR7HS	6422	Q215	BPR7HIX	5944
Florett RMC 50		50	1	2005-		0,6	BPR7HS	6422	Q215	BPR7HIX	5944
Florett RMC 50	K 54/421	50	1	-		0,6	B6HS	3115	Q203	BR6HIX	3419
Florett RMC 50 S	K 54/540	50	1	-		0,5	B6HS	3115	Q203	BR6HIX	3419
Florett A 50 Super 4	K54/2 A	50	1	-		0,6	B8HS	5510	Q205	BR8HIX	7001
Florett Motorrad B 50	K54/2 B	50	1	-		0,6	B8HS	5510	Q205	BR8HIX	7001
Florett Motorrad C 50	K54/2 C	50	1	-		0,6	B8HS	5510	Q205	BR8HIX	7001
Florett Motorrad 50	K54/3	50	1	-		0,6	B8HS	5510	Q205	BR8HIX	7001
Florett RS 50	K54/3	50	1	-		0,6	B8HS	5510	Q205	BR8HIX	7001
Florett Motorrad 50	K54/4	50	1	-		0,6	B8HS	5510	Q205	BR8HIX	7001
Florett Super 5/TS 50	K54/5	50	1	-		0,6	B8HS	5510	Q205	BR8HIX	7001
Florett RS 50 L	K54/503	50	1	-		0,6	B8HS	5510	Q205	BR8HIX	7001
Florett RS 50	K54/511	50	1	-		0,6	B8HS	5510	Q205	BR8HIX	7001
Mustang / Cross	K54/512	50	1	-		0,6	B8HS	5510	Q205	BR8HIX	7001
Florett GT 50	K54/52	50	1	-		0,6	B8HS	5510	Q205	BR8HIX	7001
Florett RS B 50	K54/53	50	1	-		0,6	B8HS	5510	Q205	BR8HIX	7001
Florett TM 50	K54/54	50	1	-		0,6	B8HS	5510	Q205	BR8HIX	7001
J 50 Junior	J50	50	1	-		0,6	B6HS	3115	Q203	BR6HIX	3419
J 51 Junior	J51	50	1	-		0,6	B6HS	3115	Q203	BR6HIX	3419
K 50	K50	50	1	-		0,6	B7HS	5110	Q204	BR7HIX	7067
K 51	K51	50	1	-		0,6	B7HS	5110	Q204	BR7HIX	7067
LF 50		50	1	-		0,6	B6HS	3115	Q203	BR6HIX	3419
MC-5-50		50		-		0,5	B7HS	5110	Q204	BR7HIX	7067
R 50		50	1	-		0,6	B7HS	5110	Q204	BR7HIX	7067
RMC E 25		50	1	2007-		0,7	BPR7HS	6422	Q215	BPR7HIX	5944
RMC E 50		50	1	2007-		0,7	BPR7HS	6422	Q215	BPR7HIX	5944
RMC F 25		50	1	2007-		0,7	BPR7HS	6422	Q215	BPR7HIX	5944
RMC F 50		50	1	2007-		0,7	BPR7HS	6422	Q215	BPR7HIX	5944
MK 50		50	1	1996-		0,6	BPR7HS	6422	Q215	BPR7HIX	5944
Enduro 125		125	1	2000-		0,9	DP7EA-9	5629		DPR7EIX-9	7803
Enduro 125		125	1	2007-		0,7	CR8E	1275	Q226	CR8EIX	4218
Flory 125		125	1	-	4stroke	0,5	CR7HSA	4549		CR7HIX	7544
Florett RMC 125		125	1	2005-		0,5	CR7HSA	4549		CR7HIX	7544
Mustang 125	SM	125	1	1997-1997	7KW	0,5	CR7HSA	4549		CR7HIX	7544

* Bitte Elektrodenabstand nach Angaben des Herstellers justieren

* Please adjust the groundelectrode gap

* Veuillez vérifier L' écartement

* Por favor, ajustar distancia entre electrodos

* regolare il gap



Stock-No

Quick-No



Stock-No

KREIDLER

Mustang 125	CHP	125	1	1998-2000	8KW	0,7	DR8EA	7162		DR8EIX	6681
RMC F 125		125	1	2007-		0,6	CR7HSA	4549		CR7HIX	7544
Supermoto 125		125	1	2007-2009		0,7	CR8E	1275	Q226	CR8EIX	4218
Supermoto 125 DD		125	1	2004-2007		0,7	CR8E	1275	Q226	CR8EIX	4218
Supermoto 125 DD		125	1	2010-		0,7	CR8E	1275	Q226	CR8EIX	4218

KSR-MOTO

Epico 50		50	1	2014-		0,7	BR8HSA	5539		BPR8HIX	6742
Onyx 50		50	1	2014-	2stroke	0,7	BR8HSA	5539		BPR8HIX	6742
Sirion 50		50	1	2014-	2stroke	0,7	BR8HSA	5539		BPR8HIX	6742
Code 125		125	1	2014-		0,7	DR8EA	7162		DR8EIX	6681
GRS 125		125	1	2015-		0,7	DR8EA	7162		DR8EIX	6681
TR 125		125	1	2014-		0,8	CR8E	1275	Q226	CR8EIX	4218
TW 125		125	1	2015-		0,7	DR8EA	7162		DR8EIX	6681
Vertigo 125		125	1	2014-		0,7	CR7HSA	4549		CR7HIX	7544
Worx 125		125	1	2014-		0,7	DR8EA	7162		DR8EIX	6681
Zion 125		125	1	2014-		0,7	CR8E	1275	Q226	CR8EIX	4218
Code 150		150	1	2015-		0,7	DR8EA	7162		DR8EIX	6681
Zion 150		150	1	2013-2015		0,7	CR8E	1275	Q226	CR8EIX	4218
Zion 150		150	1	2016-		0,7	CR8E	1275	Q226	CR8EIX	4218

KTM

50 Adventure		50	1	2002-		0,7	CR8HSA	2086		CR8HIX	7669
50 GXE		50	1	-		0,6	B9EG	3530			
50 GXR		50	1	-						BR9EIX	3981
50 Junior		50	1	2002-		0,7	CR8HSA	2086		CR8HIX	7669
50 Junior Adventure		50	1	2002-		0,6	BR8HS	4322	Q212	BR8HIX	7001
50 Mini Adventure		50	1	2001-2001		0,6	B8HS	5510	Q205	BR8HIX	7001
50 Mini Adventure		50	1	2002-		0,6	BR8HS	4322	Q212	BR8HIX	7001
50 Mini Adventure GS		50	1	2002-		0,6	BR8HS	4322	Q212	BR8HIX	7001
50 MLS		50	1	-		0,6	B6HS	3115	Q203	BR6HIX	3419
50 MMS		50	1	-		0,6	B7HS	5110	Q204	BR7HIX	7067
50 RSL		50	1	-		0,6	B7HS	5110	Q204	BR7HIX	7067
50 Senior		50	1	2001-		0,7	CR8HSA	2086		CR8HIX	7669
50 Senior		50	1	2003-		0,6	BR8ECM	3035		BR8ECMIX	3520
50 Senior Adventure		50	1	2002-2002		0,6	BR8HS	4322	Q212	BR8HIX	7001
50 SX		50	1	2008-2009		0,7	CR8HSA	2086		CR8HIX	7669
50 SX		50	1	2010-		0,7	LR8B	6208			
50 SX Mini		50	1	2010-		0,7	LR8B	6208			
50 SX Junior		50	1	2001-2001		0,6	B8HS	5510	Q205	BR8HIX	7001
50 SX Senior		50	1	2001-2001		0,6	B8HS	5510	Q205	BR8HIX	7001
50 SX Senior LC		50	1	2002-2002	Liquid cooled	0,6	BR10EG	3830			
50 SX Pro Senior LC		50	1	2003-	Liquid cooled	0,6	BR8ECM	3035		BR8ECMIX	3520
50 SX Junior LC		50	1	2002-2002	Liquid cooled	0,6	BR10EG	3830			
50 SX Pro Junior LC		50	1	2003-	Liquid cooled Beta Engine	0,6	BR8ECM	3035		BR8ECMIX	3520
50 SXR Adventure		50	1	1998-2001		0,6	B8HS	5510	Q205	BR8HIX	7001
50 SXR Pro-Junior		50	1	1997-		0,6	B6HS	3115	Q203	BR6HIX	3419
50 SXR Pro Senior		50	1	1998-2001		0,6	B8HS	5510	Q205	BR8HIX	7001
50 XR Pro Junior		50	1	1998-2001		0,6	B8HS	5510	Q205	BR8HIX	7001
SX 2		50	1	-		0,6	B8HS	5510	Q205	BR8HIX	7001

* Bitte Elektrodenabstand nach Angaben des Herstellers justieren

* Please adjust the groundelectrode gap

* Veuillez vérifier l' écartement

* Por favor, ajustar distancia entre electrodos

* regolare il gap



C
Y
I



Stock-No

Quick-No

PRIDIUM
IX

Stock-No
IX

KTM

SX 3		50	1	-		0,6	B6HS	3115	Q203	BR6HIX	3419
Bora 50		50	1	-		0,6	B6HS	3115	Q203	BR6HIX	3419
Crazy		50	1	-		0,6	BP5HS	4111			
Foxi		50	1	-		0,6	B5HS	4210			
Foxi		50	1	-		0,6	B7HS	5110	Q204	BR7HIX	7067
Postmofa		50	1	-		0,6	BP6ES	7811		BPR6EIX	6637
S5-E		50	1	1999-		0,6	B8HS	5510	Q205	BR8HIX	7001
S5-GS Pro Junior		50	1	1999-		0,6	B8HS	5510	Q205	BR8HIX	7001
S5-GS Pro Senior		50	1	1999-		0,6	B8HS	5510	Q205	BR8HIX	7001
SM 25		50	1	-		0,6	BP6HS	4511		BPR6HIX	4085
Squadra		50	1	-		0,6	BP6ES	7811		BPR6EIX	6637
Cross 50 AC		50	1	-	Minarelli Air cooled	0,6	BR8HS	4322	Q212	BR8HIX	7001
Chrono '50		50	1	-		0,5	BR7HS	4122	Q211	BR7HIX	7067
Go 50	BS4C20	50	1	-		0,5	BR7HS	4122	Q211	BR7HIX	7067
K-Serie LC		50	1	-	Minarelli Liquid cooled	0,6	BR8HS	4322	Q212	BR8HIX	7001
K-Serie AC		50	1	-	Minarelli Air cooled	0,6	BR8HS	4322	Q212	BR8HIX	7001
K 50		50	1	-		0,5	BR7HS	4122	Q211	BR7HIX	7067
60 SX		60	1	1998-		0,6	R7436-10	4900			
65 CR		65	1	2008-		0,6	BR8ECM	3035		BR8ECMIX	3520
65 SX		65	1	1998-2000		0,6	R7436-10	4900			
65 SX		65	1	2001-2002		0,6	BR10EG	3830			
65 SX		65	1	2003-2009	Beta Engine	0,6	BR8ECM	3035		BR8ECMIX	3520
65 SX		65	1	2009-		0,6	LR8B	6208			
80 Chopper		80	1	-		0,6	B9HS	5810		BR9HIX	5687
80 Enduro		80	1	-		0,6	B10EG	3630			
80 IGS		80	1	-		0,6				BR10EIX	6801
80 IMX		80	1	-		0,6				BR10EIX	6801
Moto-Cross models		80	1	-1985	with ½", 12.7mm Thread	0,6				BR8HIX	7001
85 IGS		85	1	-		0,6				BR10EIX	6801
85 IMX		85	1	-		0,6				BR10EIX	6801
85 SX		85	1	2004-2007		0,6				BR10ECMIX	3006
85 SX		85	1	2008-		0,6				BR9ECMIX	2707
85 SX 17/14		85	1	2010-		0,8				BR9ECMIX	2707
85 SX 19/16		85	1	2010-		0,8				BR9ECMIX	2707
105 SX		105	1	2004-		*				BR10ECMIX	3006
105 SX		105	1	2008-		*				BR9ECMIX	2707
Moto-Cross models		125		-1985	with ½", 12.7mm Thread Not GP	0,6				BR8HIX	7001
125 Duke		125	1	1998-		0,7	BR9ES	5722	Q208	BR9EIX	3981
125 EGS		125	1	1993-		0,6				BR10EIX	6801
125 EGS		125	1	1998-		0,6	R6918B-8	4492			
125 EGS		125	1	1999-		0,6	R6918B-8	4492			
125 Enduro		125	1	-		0,6	B10EG	3630			
125 EXC		125	1	1993-1995		0,6				BR10EIX	6801
125 EXC		125	1	1996-1997		0,6				BR10EIX	6801
125 EXC		125	1	1997-1998		0,6	R6918B-8	4492			
125 EXC		125	1	1998-1999		0,6	R6918B-8	4492			
125 EXC		125	1	1999-2000		0,6	R6918B-8	4492			
125 EXC		125	1	2001-2001		0,7				BR9EIX	3981
125 EXC		125	1	2002-		*				BR9ECMIX	2707
125 EXC Six Days		125	1	2008-		0,6				BR9ECMIX	2707
125 EXC Six Days		125	1	2010-		0,6				BR9ECMIX	2707
125 EXE		125	1	1999-		0,6	BR8HS	4322	Q212	BR8HIX	7001

* Bitte Elektrodenabstand nach Angaben des Herstellers justieren

* Please adjust the groundelectrode gap

* Veuillez vérifier L' écartement

* Por favor, ajustar distancia entre electrodos

* regolare il gap



Stock-No

Quick-No



Stock-No IX

KTM

125 LC/LCPA		125	1	-1985		0,6	B9EG	3530				
125 LC 2		125	1	1996-2000		0,6	BR9ES	5722	Q208	BR9EIX	3981	
125 LC 2		125	1	2000-		0,6	BR8HS	4322	Q212	BR8HIX	7001	
125 RC1		125	1	2009-		0,6				BR9ECMIX	2707	
125 SM		125	1	-		0,6	BR8HS	4322	Q212	BR8HIX	7001	
125 Sting		125	1	1998-		0,7	BR8ES	5422	Q207	BR8EIX	5044	
125 Supermoto		125	1	1999-		0,6	BR8HS	4322	Q212	BR8HIX	7001	
125 SX		125	1	1993-1995		0,6				BR10EIX	6801	
125 SX		125	1	1996-1997		0,6	BR10EG	3830				
125 SX		125	1	1997-1998	Model 1998	0,6	R6918B-8	4492				
125 SX		125	1	1999-2000		0,6	R6918B-8	4492				
125 SX		125	1	2001-2001		0,7				BR8EIX	5044	
125 SX		125	1	2002-2002		0,7				BR9EIX	3981	
125 SX		125	1	2003-		*				BR9ECMIX	2707	
125 SX		125	1	2008-		0,6				BR9ECMIX	2707	
125 TXC		125	1	-		0,6				BR10EIX	6801	
125 GS		125	1	-	14x12,7mm	0,6	B8HS	5510	Q205	BR8HIX	7001	
125 GS		125	1	-	14x19mm	0,6				BR10EIX	6801	
125 MC		125	1	-	14x12,7mm	0,6	B8HS	5510	Q205	BR8HIX	7001	
125 MC		125	1	-	14x19mm	0,6	B9EG	3530				
125 MC GP		125	1	-		0,6	B10HS	2399				
144 SX		144	1	2006-		0,6				BR9ECMIX	2707	
144 SX		150	1	2010-		0,6				BR9ECMIX	2707	
150 XC		150	1	2010-		0,6				BR9ECMIX	2707	
Moto-Cross models		175	1	-1985	with 1/2", 12.7mm Thread	0,6				BR8HIX	7001	
175 GS		175	1	-		0,6	B8HS	5510	Q205	BR8HIX	7001	
175 XC		175	1	2010-		0,6				BR9ECMIX	2707	
175 MC		175	1	-		0,6	B8HS	5510	Q205	BR8HIX	7001	
200 EGS		200	1	1998-		0,6	BR8EG	3130				
200 EGS		200	1	1999-		0,6	BR8EG	3130				
200 EXC		200	1	1998-1999		0,6	BR8EG	3130				
200 EXC		200	1	1999-2001		0,6	BR9EG	3230		BR9EIX	3981	
200 EXC		200	1	2002-		0,6	BR8EG	3130				
200 EXC		200	1	2010-		0,6	BR8EG	3130				
200 MXC		200	1	1999-		0,6	BR8EG	3130				
200 SX		200	1	2003-2006		0,6				BR9EIX	3981	
200 SX		200	1	2007-		0,6	BR8EG	3130				
200 XC-W		200	1	2010-		0,6	BR8EG	3130				
250 DXC		250	1	-		0,6				BR9EIX	3981	
250 EGS		250	1	1993-1995		0,6				BR9EIX	3981	
250 EGS		250	1	1997-1997		0,8	BR8ECM	3035		BR8ECMIX	3520	
250 EGS		250	1	1998-1998		0,8	BR8ECM	3035		BR8ECMIX	3520	
250 EGS		250	1	1999-1999		0,8	BR8ECM	3035		BR8ECMIX	3520	
250 Enduro		250	1	-		0,6	B10EG	3630				
250 EXC		250	1	1993-1995		0,6				BR9EIX	3981	
250 EXC		250	1	1996-1996		0,6				BR8EIX	5044	
250 EXC		250	1	1997-1998		0,8	BR8ECM	3035		BR8ECMIX	3520	
250 EXC		250	1	2010-		0,8	BR7ES	5122		BR7EIX	6664	
250 EXC-F		250	1	2007-	4stroke	0,7	CR9EKB	2305		CR9EIX	3521	
250 EXC-F Six Days		250	1	2010-		0,7	CR9EKB	2305		CR9EIX	3521	
250 EXC-F		250	1	2014-	Incl. Fi Model 4stroke / Ø10mm Plug 26.5mm Thread	1,0	LMAR9AI-10	93188				

* Bitte Elektrodenabstand nach Angaben des Herstellers justieren

* Please adjust the groundelectrode gap

* Veuillez vérifier L' écartement

* Por favor, ajustar distancia entre electrodos

* regolare il gap



C
Y
L



Stock-No

Quick-No

PRIDIUM
IX

Stock-No
IX

KTM

250 EXC Six Days		250	1	1998-2001		0,8	BR8ECM	3035		BR8ECMIX	3520
250 EXC Racing Six Days		250	1	2002-2002		0,6	CR8EK	3478		CR8EIX	4218
250 EXC Racing		250	1	1997-		0,6	BR8ECM	3035		BR8ECMIX	3520
250 EXC Racing		250	1	2002-2002		0,6	CR8EK	3478		CR8EIX	4218
250 EXC Racing		250	1	2003-		0,6	DCPR8E	4179		DCPR8EIX	6546
250 EXC Racing GS		250	1	2003-		0,6	DCPR8E	4179		DCPR8EIX	6546
250 EXC Enduro Competition		250	1	2003-	2stroke	0,6	BR7ES	5122		BR7EIX	6664
250 EXC Six Days		250	1	2010-		0,8	BR7ES	5122		BR7EIX	6664
250 EXC E-Starter		250	1	2010-		0,8	BR7ES	5122		BR7EIX	6664
250 LCPA		250	1	-1985		0,6	B10EG	3630		BR10EIX	6801
Moto-X		250	1	-1985	Models with 1/2", 12.7mm Thread	0,6				BR8HIX	7001
250 MC/GS		250	1	-1985		0,6	B9EG	3530		BR9EIX	3981
250 MX		250	1	-		0,6				BR9EIX	3981
250 MXC		250	1	2004-		0,6	BR7ES	5122		BR7EIX	6664
250 SX		250	1	1993-1995		0,6				BR9EIX	3981
250 SX		250	1	1996-1997		0,6	BR8EG	3130			
250 SX		250	1	1997-1998		0,8	BR8ECM	3035		BR8ECMIX	3520
250 SX		250	1	1998-1999		0,8	BR8ECM	3035		BR8ECMIX	3520
250 SX		250	1	1999-2004		0,8	BR8ECM	3035		BR8ECMIX	3520
250 SX		250	1	2003-	2stroke	0,8	BR8ECM	3035		BR8ECMIX	3520
250 SX		250	1	2005-	4stroke	0,7	CR9EKB	2305		CR9EIX	3521
250 SX		250	1	2010-		0,8	BR8ECM	3035		BR8ECMIX	3520
250 SXC		250	1	1999-		0,8	BR8ECM	3035		BR8ECMIX	3520
250 SX-F		250	1	2006-2012		0,7	CR9EKB	2305		CR9EIX	3521
250 SX-F		250	1	2013-		0,7	LMAR9AI-8	97225			
250 SX-F Factory Repl.Musquin Edition		250	1	2010-2012		0,7	CR9EKB	2305		CR9EIX	3521
250 TXC		250	1	-		0,6				BR9EIX	3981
250 XC		250	1	2010-		0,8	BR7ES	5122		BR7EIX	6664
250 XCF-W		250	1	2010-		0,7	CR9EKB	2305		CR9EIX	3521
250 XCF-W Champion's Edition		250	1	2010-		0,7	CR9EKB	2305		CR9EIX	3521
250 XC-W		250	1	2010-		0,8	BR7ES	5122		BR7EIX	6664
250 GS		250	1	-	14x12,7mm	0,6	B9HS	5810		BR9HIX	5687
250 GS		250	1	-	14x19mm	0,6				BR9EIX	3981
250 MC		250	1	-	14x12,7mm	0,6	B9HS	5810		BR9HIX	5687
250 MC		250	1	-	14x19mm	0,6	B9EG	3530			
250 MC GP		250	1	-	14x12,7mm	0,6	B9HS	5810		BR9HIX	5687
250 MC GP		250	1	-	14x19mm	0,6	B9EG	3530			
250 Freeride		250	1	2013-		0,7	BR7ES	5122		BR7EIX	6664
300 DXC		300	1	1990-1995		0,6				BR9EIX	3981
300 EGS		300	1	1993-1995		0,6				BR9EIX	3981
300 EGS		300	1	1997-		0,8	BR8ECM	3035		BR8ECMIX	3520
300 EGS		300	1	1999-		0,8	BR8ECM	3035		BR8ECMIX	3520
300 EXC		300	1	1993-1995		0,6				BR9EIX	3981
300 EXC		300	1	1996-1996		0,6				BR8EIX	5044
300 EXC		300	1	1997-1998		0,8	BR8ECM	3035		BR8ECMIX	3520
300 EXC Sixt Days		300	1	1999-		0,8	BR8ECM	3035		BR8ECMIX	3520
300 EXC Enduro Competition		300	1	2003-		0,6	BR7ES	5122		BR7EIX	6664
300 EXC		300	1	2010-		0,8	BR7ES	5122		BR7EIX	6664
300 EXC Six Days		300	1	2010-		0,8	BR7ES	5122		BR7EIX	6664
300 GS		300	1	1990-1995		0,6				BR9EIX	3981
300 LC		300	1	-		0,6	B10EG	3630			

* Bitte Elektrodenabstand nach Angaben des Herstellers justieren

* Please adjust the groundelectrode gap

* Veuillez vérifier L' écartement

* Por favor, ajustar distancia entre electrodos

* regolare il gap



Stock-No

Quick-No



Stock-No

KTM

300 MX		300	1	-1995		0,6				BR9EIX	3981
300 MXC		300	1	1997-2002		0,8	BR8ECM	3035		BR8ECMIX	3520
300 MXC		300	1	2003-		0,6	BR7ES	5122		BR7EIX	6664
300 SX		300	1	1993-1995		0,6				BR9EIX	3981
300 SX		300	1	1999-		0,8	BR8ECM	3035		BR8ECMIX	3520
300 TVC		300	1	-		0,6	BR8ECM	3035		BR8ECMIX	3520
300 TXC		300	1	-1995		0,6				BR9EIX	3981
300 XC		300	1	2010-		0,8	BR7ES	5122		BR7EIX	6664
300 XC-W		300	1	2010-		0,8	BR7ES	5122		BR7EIX	6664
350 EXC-F		350	1	2011-		0,8	LMAR9AI-8	97225			
350 EXC-F Six Days		350	1	2011-		0,8	LMAR9AI-8	97225			
350 GS		350	1	-		0,6				BR9EIX	3981
350 LC4		350	1	-1993		0,6	D8EA	2120	Q216	DR8EIX	6681
350 LC4 EGS		350	1	1993-		0,6	D8EA	2120	Q216	DR8EIX	6681
350 LC4 EXC		350	1	1993-		0,6	D8EA	2120	Q216	DR8EIX	6681
350 MX		350	1	-		0,8				BR9EIX	3981
350 MX		350	1	2010-		0,8	LMAR9AI-8	97225			
350 SX-F		350	1	2011-		0,8	LMAR9AI-8	97225			
350 XC-F		350	1	2011-		0,8	LMAR9AI-8	97225			
350 XCF-W		350	1	2011-		0,8	LMAR9AI-8	97225			
350 Freeride		350	1	2012-		1,0	LMAR9AI-10	93188			
360 EGS		360	1	1997-		0,8	BR8ECM	3035		BR8ECMIX	3520
360 EXC		360	1	1997-		0,8	BR8ECM	3035		BR8ECMIX	3520
360 MXC		360	1	1997-		0,8	BR8ECM	3035		BR8ECMIX	3520
360 SX		360	1	1996-		0,6	BR8EG	3130			
360 SX		360	1	1997-		0,8	BR8ECM	3035		BR8ECMIX	3520
375 EXC Racing		375	1	2009-		0,9	LKAR8A-9	4786			
380 Enduro		380	1	1998-		0,8	BR8ECM	3035		BR8ECMIX	3520
380 EGS		380	1	1999-		0,8	BR8ECM	3035		BR8ECMIX	3520
380 EGS		380	1	1998-		0,8	BR8ECM	3035		BR8ECMIX	3520
380 EXC		380	1	1998-		0,8	BR8ECM	3035		BR8ECMIX	3520
380 SX		380	1	1999-		0,8	BR8ECM	3035		BR8ECMIX	3520
390 GS		390	1	-1985		0,6	B9EG	3530			
390 FE		390	1	2010-		0,9	LKAR8AI-9	6706			
400 Enduro-E		400	1	1998-		0,6	D8EA	2120	Q216	DR8EIX	6681
400 EGS / SC / SXC	LC4	400	1	1993-1999		0,6	D8EA	2120	Q216	DR8EIX	6681
400 EGS-E, LES	LC4	400	1	1997-1999		0,6	DR8EA	7162		DR8EIX	6681
400 EGS		400	1	1997-		0,6	D8EA	2120	Q216	DR8EIX	6681
400 EGS-E		400	1	1997-		0,6	DR8EA	7162		DR8EIX	6681
400 EXC Racing		400	1	1999-2002		0,7	CR8EK	3478		CR8EIX	4218
400 EXC Racing		400	1	2002-		0,6	DCPR8E	4179		DCPR8EIX	6546
400 EXC Racing		400	1	2003-		0,6	DCPR8E	4179		DCPR8EIX	6546
400 EXC		400	1	2010-		0,9	LKAR8AI-9	6706			
400 LC4		400	1	1999-2002		0,7	DR8EA	7162		DR8EIX	6681
400 LC4-E		400	1	1999-2002		0,7	DR8EA	7162		DR8EIX	6681
400 LS-E		400	1	1997-2002		0,6	DR8EA	7162		DR8EIX	6681
400 SC		400	1	1996-		0,6	D8EA	2120	Q216	DR8EIX	6681
400 SC		400	1	1998-		0,6	D8EA	2120	Q216	DR8EIX	6681
400 Super Competition		400	1	1997-		0,6	D8EA	2120	Q216	DR8EIX	6681
400 SX Racing / Six Days		400	1	1999-2002		0,7	CR8EK	3478		CR8EIX	4218
400 SX		400	1	1998-2002		0,6	D8EA	2120	Q216	DR8EIX	6681
400 SX Racing		400	1	2002-		0,6	DCPR8E	4179		DCPR8EIX	6546

* Bitte Elektrodenabstand nach Angaben des Herstellers justieren

* Please adjust the groundelectrode gap

* Veuillez vérifier l' écartement

* Por favor, ajustar distancia entre electrodos

* regolare il gap



Stock-No

Quick-No

FRIDMANN
IX

Stock-No
IX

KTM

400 SXC		400	1	1998-2002		0,6	D8EA	2120	Q216	DR8EIX	6681
400 SXC		400	1	1999-2002		0,6	D8EA	2120	Q216	DR8EIX	6681
400 XC-W		400	1	2010-		0,9	LKAR8AI-9	6706			
400 GS		400	1	-		0,6	B9HS	5810		BR9HIX	5687
400 LC4- E Enduro		400	1	2001-		0,7	DR8EA	7162		DR8EIX	6681
400 LC4		400	1	1998-		0,7	DR8EA	7162		DR8EIX	6681
400 EGS LC4		400	1	1993-		0,6	D8EA	2120	Q216	DR8EIX	6681
400 EXC LC4		400	1	1993-		0,6	D8EA	2120	Q216	DR8EIX	6681
400 LC4 Competition		400	1	1998-		0,7	DR8EA	7162		DR8EIX	6681
400 LC4-E		400	1	2002-		0,6	DCPR8E	4179		DCPR8EIX	6546
400 MC		400	1	-		0,6	B9HS	5810		BR9HIX	5687
400 MC GP		400	1	-		0,6	B9HS	5810		BR9HIX	5687
Moto-X		400	1	-1985	Models with 1/2", 12.7mm Thread	0,7	B9HS	5810		BR9HIX	5687
420		420	1	-		0,6	B9EG	3530			
420 AC		420	1	-1985		0,6	B9EG	3530		BR9EIX	3981
440 EXC		440	1	1994-		0,6	B85EGV	7498			
440 SX		440	1	1994-		0,6	B85EGV	7498			
450 EXC Racing GS		450	1	2003-		0,6	DCPR8E	4179		DCPR8EIX	6546
450 EXC Racing		450	1	2003-		0,6	DCPR8E	4179		DCPR8EIX	6546
450 EXC		450	1	2010-		0,9	LKAR8AI-9	6706			
450 EXC-R		450	1	2007-		0,9	LKAR8A-9	4786			
450 EXC		450	1	2008-2009		0,9	LKAR8A-9	4786			
450 EXC Six Days		450	1	2010-		0,9	LKAR8AI-9	6706			
450 MXC Desert Racing		450	1	2003-		0,6	DCPR8E	4179		DCPR8EIX	6546
450 MXC GS		450	1	2003-		0,6	DCPR8E	4179		DCPR8EIX	6546
450 Rallye Replica		450	1	2014-		0,8	CR9EKB	2305		CR9EIX	3521
450 SMR		450	1	2004-2007	Ø12mm Plug	0,6	DCPR8E	4179		DCR8EIX	3606
450 SMR		450	1	2005-		0,7	CR9EKB	2305		CR9EIX	3521
450 SMR		450	1	2008-	Ø10mm Plug	0,8	CR9EKB	2305		CR9EIX	3521
450 SX Racing		450	1	2003-		0,6	DCPR8E	4179		DCPR8EIX	6546
450 SX-F Factory Repl.Nagl Edition		450	1	2010-		0,7	CR9EKB	2305		CR9EIX	3521
450 SX-F		450	1	2007-2009		0,7	CR9EKB	2305		CR9EIX	3521
450 SX-F		450	1	2010-		0,7	CR9EKB	2305		CR9EIX	3521
450 SX-F		450	1	2013-		0,9	LKAR8AI-9	6706			
450 XC-W		450	1	2010-		0,9	LKAR8AI-9	6706			
450 XC-W Six Days		450	1	2010-		0,9	LKAR8AI-9	6706			
450 FE		450	1	2010-		0,9	LKAR8AI-9	6706			
450 FX		450	1	2010-		0,9	LKAR8AI-9	6706			
505 SX-F		477	1	2007-		0,7	CR9EKB	2305		CR9EIX	3521
495		495	1	-		0,6	B9EG	3530			
500 4 TGS		500	1	-		0,9	DP9EA-9	6629		DPR9EIX-9	5545
500 4 TXC		500	1	-		0,9	DP9EA-9	6629		DPR9EIX-9	5545
500 DXC		500	1	-		0,6	B9ES	2611	Q202	BR9EIX	3981
500 EXC		500	1	-		0,6	B9ES	2611	Q202	BR9EIX	3981
500 GS		500	1	-	2stroke	0,6	B10EG	3630			
500 GS		500	1	-	4stroke	0,6	D8EA	2120	Q216	DR8EIX	6681
500 MX		500	1	-		0,6				BR9EIX	3981
500 MC		500	1	-	2stroke	0,6	B10EG	3630			
500 MC		500	1	-	4stroke	0,6	D8EA	2120	Q216	DR8EIX	6681
500 SX		500	1	1993-		0,6	B10ES	7928		BR10EIX	6801
510 EXC Racing		510	1	2008-		0,9	LKAR8A-9	4786			
525 XC Desert Racing		510	1	2007-2007		0,6	DCPR8E	4179		DCPR8EIX	6546

* Bitte Elektrodenabstand nach Angaben des Herstellers justieren

* Please adjust the groundelectrode gap

* Veuillez vérifier L' écartement

* Por favor, ajustar distancia entre electrodos

* regolare il gap



Stock-No

Quick-No



Stock-No IX

KTM

520 EXC Racing / Six Days		520	1	1999-2002		0,7	CR8EK	3478		CR8EIX	4218
520 EXC Racing		520	1	2002-		0,6	DCPR8E	4179		DCPR8EIX	6546
520 SX Racing		520	1	1999-2002		0,7	CR8EK	3478		CR8EIX	4218
520 SX Racing		520	1	2002-		0,6	DCPR8E	4179		DCPR8EIX	6546
525 EXC Racing GS		525	1	2003-		0,6	DCPR8E	4179		DCPR8EIX	6546
525 EXC Racing		525	1	2003-		0,6	DCPR8E	4179		DCPR8EIX	6546
525 MXC		525	1	2003-		0,6	DCPR8E	4179		DCPR8EIX	6546
525 MXC Desert Racing		525	1	2005-		0,6	DCPR8E	4179		DCPR8EIX	6546
525 SMR		525	1	2005-		0,6	DCPR8E	4179		DCPR8EIX	6546
525 SX Racing		525	1	2003-		0,6	DCPR8E	4179		DCPR8EIX	6546
520 EXC-R		530	1	2007-		0,7	LKAR8A-9	4786			
530 EXC		530	1	2008-2009		0,9	LKAR8A-9	4786			
530 EXC		530	1	2010-		0,9	LKAR8AI-9	6706			
530 EXC Six Days		530	1	2010-		0,9	LKAR8AI-9	6706			
530 XC-W		530	1	2010-		0,9	LKAR8AI-9	6706			
530 XC-W Six Days		530	1	2010-		0,9	LKAR8AI-9	6706			
540 DXC		540	1	-		0,6				BR10EIX	6801
540 MX		540	1	-		0,6	B9ES	2611	Q202	BR9EIX	3981
540 SXC		540	1	1998-		0,6	D8EA	2120	Q216	DR8EIX	6681
540 SXC		540	1	1999-		0,6	D8EA	2120	Q216	DR8EIX	6681
540 SXC		540	1	1999-	20kW	0,6	D8EA	2120	Q216	DR8EIX	6681
540 SXS Racing		540	1	2002-		0,7	CR8EK	3478		CR8EIX	4218
560 4S		560	1	-1985		0,6	D8EA	2120	Q216	DR8EIX	6681
560 SMR		565	1	2007-		0,6	DCPR8E	4179		DCPR8EIX	6546
570 FE		570	1	2010-		0,9	LKAR8AI-9	6706			
570 FS		570	1	2010-		0,9	LKAR8AI-9	6706			
600 4 TGS		600	1	-		0,9	DP9EA-9	6629		DPR9EIX-9	5545
600 4 TMX		600	1	-		0,9	DP9EA-9	6629		DPR9EIX-9	5545
600 4 TXC		600	1	-		0,9	DP9EA-9	6629		DPR9EIX-9	5545
600 Country		600	1	-		0,6	D8EA	2120	Q216	DR8EIX	6681
600 Enduro		600	1	-		0,6	D8EA	2120	Q216	DR8EIX	6681
600 MX		600	1	-		0,6	D8EA	2120	Q216	DR8EIX	6681
600 LC4 Enduro		600	1	-1987		0,6	D8EA	2120	Q216	DR8EIX	6681
600 EGS LC4		600	1	1993-		0,6	D8EA	2120	Q216	DR8EIX	6681
600 EXC LC4		600	1	1993-		0,6	D8EA	2120	Q216	DR8EIX	6681
620 Duke		609	1	1994-		0,6	D8EA	2120	Q216	DR8EIX	6681
620 SC Supermoto LC4		609	1	2001-2002		0,7	DR8EA	7162		DR8EIX	6681
620 LC4 Super Competition		609	1	2001-2002		0,7	DR8EA	7162		DR8EIX	6681
612 EGS LC4		612	1	1993-		0,6	D8EA	2120	Q216	DR8EIX	6681
612 EXC LC4		612	1	1993-		0,6	D8EA	2120	Q216	DR8EIX	6681
620 Duke-E		620	1	1997-		0,6	DR8EA	7162		DR8EIX	6681
620 EGS		620	1	1997-		0,6	D8EA	2120	Q216	DR8EIX	6681
620 EGS-E		620	1	1997-		0,6	DR8EA	7162		DR8EIX	6681
619 LC4 Rallye		620	1	1997-		0,6	D8EA	2120	Q216	DR8EIX	6681
620 LC4 Rallye		620	1	1999-		0,9	DPR8EA-9	4929	Q221	DPR8EIX-9	2202
620 LS-E		620	1	1997-		0,6	DR8EA	7162		DR8EIX	6681
620 SC		620	1	1996-		0,6	D8EA	2120	Q216	DR8EIX	6681
620 SC		620	1	1998-		0,6	D8EA	2120	Q216	DR8EIX	6681
620 Super Competition		620	1	1997-2002		0,6	D8EA	2120	Q216	DR8EIX	6681
620 SX		620	1	1996-		0,6	D8EA	2120	Q216	DR8EIX	6681
620 SX		620	1	1999-		0,6	D8EA	2120	Q216	DR8EIX	6681
620 LC4 620 EXC		620	1	1994-		0,6	D8EA	2120	Q216	DR8EIX	6681

* Bitte Elektrodenabstand nach Angaben des Herstellers justieren

* Please adjust the groundelectrode gap

* Veuillez vérifier l' écartement

* Por favor, ajustar distancia entre electrodos

* regolare il gap



Stock-No

Quick-No

TRIPLEX

Stock-No IX

KTM

620 LC4 620 SX		620	1	1994-		0,6	D8EA	2120	Q216	DR8EIX	6681
620 LC4 620 EGS		620	1	1994-		0,6	D8EA	2120	Q216	DR8EIX	6681
620 LC4 620 EGS-E, LES		620	1	1999-		0,9	DPR8EA-9	4929	Q221	DPR8EIX-9	2202
620 LC4 Super Competition		620	1	2000-2002		0,9	DPR8EA-9	4929	Q221	DPR8EIX-9	2202
620 LC4 Super Competition Supermoto		620	1	2002-		0,6	DCPR8E	4179		DCPR8EIX	6546
620 Supermoto Competition		620	1	1998-2000		0,6	D8EA	2120	Q216	DR8EIX	6681
625 SC Enduro, Super Moto		625	1	2000-		0,7	DCPR8E	4179		DCPR8EIX	6546
625 SC		625	1	2002-		0,9	DPR8EA-9	4929	Q221	DPR8EIX-9	2202
625 SMC		625	1	2005-		0,6	DCPR8E	4179		DCPR8EIX	6546
625 SXC Hard Enduro		625	1	2003-		0,6	DCPR8E	4179		DCPR8EIX	6546
625 SXC Super Moto		625	1	2002-		0,6	DCPR8E	4179		DCPR8EIX	6546
640 Duke		640	1	1998-2001		0,7	DR8EA	7162		DR8EIX	6681
640 Duke		640	1	2005-		0,6	DCPR8E	4179		DCPR8EIX	6546
640 Duke 2		640	1	2002-2002		0,9	DPR8EA-9	4929	Q221	DPR8EIX-9	2202
640 LC4 SM		640	1	2005-		0,6	DCPR8E	4179		DCPR8EIX	6546
640 Supermoto Spezial Edition		640	1	2003-		0,6	DCPR8E	4179		DCPR8EIX	6546
640 Adventure R		640	1	1998-2001		0,7	DR8EA	7162		DR8EIX	6681
Duke II		640	1	1999-2000		0,7	DR8EA	7162		DR8EIX	6681
Duke II		640	1	2000-2002		0,9	DPR8EA-9	4929	Q221	DPR8EIX-9	2202
Duke II		640	1	2002-		0,6	DCPR8E	4179		DCPR8EIX	6546
Duke		640	1	2005-		0,6	DCPR8E	4179		DCPR8EIX	6546
640 LC4-E SM Prestige		640	1	2002-2002		0,9	DPR8EA-9	4929	Q221	DPR8EIX-9	2202
640 LC4-E Six Days		640	1	2002-2002		0,9	DPR8EA-9	4929	Q221	DPR8EIX-9	2202
640 LC4 Prestige Supermoto		640	1	2003-		0,6	DCPR8E	4179		DCPR8EIX	6546
640 LC4		640	1	2002-2002		0,9	DPR8EA-9	4929	Q221	DPR8EIX-9	2202
640 LC4-E		640	1	2002-		0,6	DCPR8E	4179		DCPR8EIX	6546
640 Hard Enduro LC4		640	1	2003-		0,6	DCPR8E	4179		DCPR8EIX	6546
640 Duke II LC4		640	1	2003-		0,6	DCPR8E	4179		DCPR8EIX	6546
640 LC4		640	1	1998-1999		0,7	DR8EA	7162		DR8EIX	6681
640 LC4		640	1	1999-2001		0,7	DR8EA	7162		DR8EIX	6681
640 LC4 Adventure R		640	1	1999-		0,6	D8EA	2120	Q216	DR8EIX	6681
640 LC4 Adventure R		640	1	2000-		0,9	DPR8EA-9	4929	Q221	DPR8EIX-9	2202
640 LC4 Adventure R		640	1	2002-		0,6	DCPR8E	4179		DCPR8EIX	6546
640 LC4 Adventure		640	1	2000-2000		0,9	DPR8EA-9	4929	Q221	DPR8EIX-9	2202
640 LC4 Adventure		640	1	2001-2002		0,7	DPR8EA-9	4929	Q221	DPR8EIX-9	2202
640 LC4 Adventure		640	1	2002-2002		0,9	DPR8EA-9	4929	Q221	DPR8EIX-9	2202
640 LC4 Rallye		640	1	1998-		0,6	D8EA	2120	Q216	DR8EIX	6681
640 LC4 SM		640	1	2005-		0,6	DCPR8E	4179		DCPR8EIX	6546
640 LC4 Supermoto		640	1	2002-2002		0,9	DPR8EA-9	4929	Q221	DPR8EIX-9	2202
640 LC4-E		640	1	2000-2000		0,9	DPR8EA-9	4929	Q221	DPR8EIX-9	2202
640 LC4-E Enduro		640	1	2001-2001		0,7	DR8EA	7162		DR8EIX	6681
640 LC4-E Supermoto		640	1	2001-2001		0,7	DR8EA	7162		DR8EIX	6681
640 LC4-E Supermoto		640	1	2002-2002		0,6	DCPR8E	4179		DCPR8EIX	6546
640 LC4-E Supermoto		640	1	1999-		0,6	D8EA	2120	Q216	DR8EIX	6681
640 LC4-E Supermoto		640	1	2000-2000		0,9	DPR8EA-9	4929	Q221	DPR8EIX-9	2202
660 LC4 Enduro		660	1	2008-		0,9	LKAR8A-9	4786			
660 LC4 Rallye		660	1	1999-2001		0,6	DR8EA	7162		DR8EIX	6681
660 LC4		660	1	2003-		0,6	DR9EA	3437	Q219	DR9EIX	4772
660 LC4 Rallye Replica		660	1	2008-		0,9	LKAR8A-9	4786			
660 Rallye		660	1	2000-2001		0,9	DPR8EA-9	4929	Q221	DPR8EIX-9	2202
660 Rallye		660	1	2002-2002		0,6	DR9EA	3437	Q219	DR9EIX	4772
660 Supermoto Factory Replica		660	1	2002-		0,6	DR9EA	3437	Q219	DR9EIX	4772

* Bitte Elektrodenabstand nach Angaben des Herstellers justieren

* Please adjust the groundelectrode gap

* Veuillez vérifier l' écartement

* Por favor, ajustar distancia entre electrodos

* regolare il gap



Stock-No

Quick-No



Stock-No

KTM

690 LC4 Supermoto / Prestige		660	1	2007-		0,9	LKAR8A1-9	6706			
660 SMC		660	1	2003-		0,7	DCPR8E	4179		DCPR8EIX	6546
660 SMC		660	1	2005-		0,6	DCPR8E	4179		DCPR8EIX	6546
660 SMC		660	1	2007-		0,9	LKAR8A1-9	6706			
690 SM / LC4 Supermoto		690	1	2007-		0,9	LKAR8A1-9	6706			
690 Duke III LC4		690	1	2008-2009		0,9	LKAR8A-9	4786			
690 Duke		690	1	2010-2011		0,9	LKAR8A1-9	6706			
690 Duke		690	1	2012-	TwinSpark	0,9+	LKAR8B19 +	1553 +			
						0,9	LMAR7A-9	4908			
690 Duke R		690	1	2010-2011		0,9	LKAR8A1-9	6706			
690 Duke R		690	1	2012-	TwinSpark	0,9+	LKAR8B19 +	1553 +			
						0,9	LMAR7A-9	4908			
690 Enduro		690	1	2009-2013		0,9	LKAR8A1-9	6706			
690 Enduro R		690	1	2008-		0,9	LKAR8A1-9	6706			
690 Enduro R		690	1	2010-		0,9	LKAR8A1-9	6706			
690 Enduro R		690	1	2014-	TwinSpark / 49KW	0,8+	LKAR8B19 +	1553 +			
						0,8	LMAR7A-9	4908			
690 SM		690	1	-		0,9	LKAR8A1-9	6706			
690 SMC		690	1	2010-		0,9	LKAR8A1-9	6706			
690 SMC R Supermoto		690	1	2012-2013		0,9	LKAR8A1-9	6706			
690 SMC R Supermoto		690	1	2014-	TwinSpark / 49KW	0,9+	LKAR9B19 +	6205 +			
						0,9	LMAR7A-9	4908			
690 EXC		690	1	2007-2011		0,9	LKAR8A-9	4786			
950 Supermoto LC8		950	2	2005-		0,7	CR8EK	3478		CR8EIX	4218
950 Super Enduro R LC8		950	2	2006-		0,7	CR8EK	3478		CR8EIX	4218
950 Adventure		950	2	2003-2004		0,7	CR8EK	3478		CR8EIX	4218
950 Adventure		950	2	2004-		0,7	CR8EK	3478		CR8EIX	4218
950 Adventure S		950	2	2003-2004		0,7	CR8EK	3478		CR8EIX	4218
950 Adventure S		950	2	2004-		0,7	CR8EK	3478		CR8EIX	4218
950 Supermoto R		950	2	2007-		0,7	CR8EK	3478		CR8EIX	4218
950 Enduro		950	2	2006-		0,7	CR8EK	3478		CR8EIX	4218
950 Super Enduro R		950	2	-		0,7	CR8EK	3478		CR8EIX	4218
950 Supermoto		950	2	2005-2006		0,7	CR8EK	3478		CR8EIX	4218
950 LC8 Rally		950	2	2003-2007		0,7	CR8EK	3478		CR8EIX	4218
950 LC8 EFI V2		950	2	2009-	4stroke	0,8	KR8DI	4742			
990 Super Duke	LC8	990	2	2010-		0,8	KR8DI	4742			
990 Super Duke R	LC8	990	2	2010-		0,9	LKAR8A1-9	6706			
990 Super Duke R	LC8	990	2	-		0,6	DCPR8E	4179		DCPR8EIX	6546
990 Supermoto T	LC8	990	2	2010-		0,8	KR8DI	4742			
990 Supermoto R	LC8	990	2	2010-		0,8	KR8DI	4742			
990 Adventure / S	LC8	1000	2	2006-2009		0,6	DCPR8E	4179		DCPR8EIX	6546
990 Duke	LC8	1000	2	2004-2009		0,6	DCPR8E	4179		DCPR8EIX	6546
990 SM-R	LC8	1000	2	2009-2009		0,8	KR8DI	4742			
990 SM-R	LC8	1000	2	2012-		0,9	LKAR8B19	1553			
990 SM-T	LC8	1000	2	2009-2010		0,8	KR8DI	4742			
990 SM-T ABS	LC8	1000	2	2011-2013		0,9	LKAR8B19	1553			
990 LC8 Adventure	LC8	1000	2	2006-2008		0,9	DCPR8E	4179		DCPR8EIX	6546
990 LC8 Adventure	LC8	1000	2	2008-		0,9	LKAR8B19	1553			
990 Super Duke	LC8	1000	2	2005-2006		0,6	DCPR8E	4179		DCPR8EIX	6546
990 Super Duke	LC8	1000	2	2007-2009		0,8	KR8DI	4742			
990 Superduke R LC8	LC8	1000	2	2008-		0,9	LKAR8A1-9	6706			
990 Supermoto LC8	LC8	1000	2	2008-		0,8	KR8DI	4742			

* Bitte Elektrodenabstand nach Angaben des Herstellers justieren

* Please adjust the groundelectrode gap

* Veuillez vérifier l' écartement

* Por favor, ajustar distancia entre electrodos

* regolare il gap



C
Y
I



Stock-No

Quick-No

TRIPLEX
IX

Stock-No
IX

KTM

990 Supermoto R	LC8	1000	2	2009-		0,8	KR8DI	4742			
990 Adventure	LC8	1000	2	2008-		0,9	LKAR8BI9	1553			
990 Adventure R	LC8	1000	2	2008-		0,9	LKAR8BI9	1553			
1050 Adventure		1050	2	2015-2016	TwinSpark / 70KW	1,0+	LKAR9BI-10 +	95371+			
						1,0	LMAR7DI-10	96956			
1090 Adventure / R / L		1090	2	2017-	TwinSpark / 92KW	1,0+	LKAR9BI-10 +	95371+			
						1,0	LMAR7DI-10	96956			
1190 Adventure / R		1190	2	2013-2016	TwinSpark / 110KW	0,9+	LKAR9BI9 +	6205 +			
						0,9	LMAR7A-9	4908			
1190 RC8	RC8	1190	2	2008-		0,9	LKAR9BI9	6205			
1190 RC8 R	RC8	1190	2	2010-	TwinSpark	0,9+	LKAR9BI9 +	6205 +			
						0,9	LMAR7A-9	4908			
1190 R Red Bull	RC8	1190	2	2010-	TwinSpark	0,9+	LKAR9BI9 +	6205 +			
						0,9	LMAR7A-9	4908			
1190 R Akrapovic Edition	RC8	1190	2	2010-	TwinSpark	0,9+	LKAR9BI9 +	6205 +			
						0,9	LMAR7A-9	4908			
1190	RC8	1190	2	2010-	TwinSpark	0,9+	LKAR9BI9 +	6205 +			
						0,9	LMAR7A-9	4908			
1190 R	RC8R	1190	2	2011-	TwinSpark	0,9+	LKAR9BI9 +	6205 +			
						0,9	LMAR7A-9	4908			
1290 Super Duke R		1290	2	2014-2015	TwinSpark/ Ø10mm Plug / 132KW	0,9+	LKAR9BI9 +	6205 +			
						0,9	LMAR7A-9	4908			
1290 Super Adventure		1290	2	2015-2016	TwinSpark / 118KW	1,0+	LKAR9BI-10 +	95371+			
						1,0	LMAR7DI-10	96956			
Super Duke 1290 GT		1290	2	2016-	TwinSpark / 127KW	1,0+	LKAR9BI-10 +	95371+			
						1,0	LMAR7DI-10	96956			
Super Duke 1290 R Special Edition		1290	2	2016-2016	TwinSpark	0,9+	LKAR9BI9 +	6205 +			
						0,9	LMAR7A-9	4908			
1290 Super Adventure R / S / T		1290	2	2017-	TwinSpark	1,0+	LKAR9BI-10 +	95371+			
						1,0	LMAR7DI-10	96956			

KUANG YANG

GS7E - Movie		50	1	-		0,6	BP6HSA	1046		BPR6HIX	4085
KA 50		50	1	-		0,6	BP6HSA	1046		BPR6HIX	4085
KA 50G		50	1	-		0,6	BP6HSA	1046		BPR6HIX	4085

KYMGCO

Tomos TX 50		50	1	2001-		0,6	B6HS	3115	Q203	BR6HIX	3419
Agility 50 R10		50	1	-2009		0,7	CR7HSA	4549		CR7HIX	7544
Agility 50 R10		50	1	2010-		0,6	CR7HSA	4549		CR7HIX	7544
Agility 50 R12		50	1	-2009		0,7	CR7HSA	4549		CR7HIX	7544
Agility 50 R12		50	1	2010-		0,7	C7HSA	4629		CR7HIX	7544
Agility 50 R16		50	1	-2009		0,7	CR7HSA	4549		CR7HIX	7544
Agility 50 R16		50	1	2010-		0,7	CR7HSA	4549		CR7HIX	7544
Agility 50 RS		50	1	-		0,7	CR7HSA	4549		CR7HIX	7544
Agility Basic 50		50	1	-		0,6	CR7HSA	4549		CR7HIX	7544
Agility City 50		50	1	-		0,6	CR7HSA	4549		CR7HIX	7544
Agility One 50		50	1	-		0,6	CR7HSA	4549		CR7HIX	7544
Agility 50 4T		50	1	2005-	4stroke	0,5	CR7HSA	4549		CR7HIX	7544
Agility 50 MMC 4T		50	1	2005-	4stroke	0,5	CR7HSA	4549		CR7HIX	7544

* Bitte Elektrodenabstand nach Angaben des Herstellers justieren

* Please adjust the groundelectrode gap

* Veuillez vérifier L' écartement

* Por favor, ajustar distancia entre electrodos

* regolare il gap



Stock-No

Quick-No



Stock-No

KYMCO

Calypso 50		50	1	1997-		0,6	BR8HS	4322	Q212	BR8HIX	7001
Cobra Cross		50	1	1997-		0,6	BR8HSA	5539		BR8HIX	7001
Cobra Racer		50	1	1997-		0,6	BR8HSA	5539		BR8HIX	7001
CSX 50		50	1	-		0,6	BR8HSA	5539		BR8HIX	7001
Curio		50	1	-		0,6	BR8HSA	5539		BR8HIX	7001
CX 50; CX Super		50	1	-		0,6	BR8HSA	5539		BR8HIX	7001
Dink 50 2T		50	1	1999-2006	2stroke	0,6	BR8HSA	5539		BR8HIX	7001
Dink 50 4T		50	1	2006-	4stroke	0,7	CR7HSA	4549		CR7HIX	7544
Dink 50 LC / Bet & Win 50LC		50	1	-	Liquid cooled	0,7	BR8HSA	5539		BR8HIX	7001
DJ 50		50	1	-		0,6	BR8HSA	5539		BR8HIX	7001
DJ 50		50	1	1993-	Construction Code W / X / Y	0,6	BR8HSA	5539		BR8HIX	7001
Fever II ZX 50		50	1	-		0,6	BR8HSA	5539		BR8HIX	7001
Fever ZX 50		50	1	-		0,6	BR8HSA	5539		BR8HIX	7001
Filly 50		50	1	1998-		0,7	C7HSA	4629		CR7HIX	7544
Filly 50		50	1	1998-		0,7	CR7HSA	4549		CR7HIX	7544
Filly 50 LX		50	1	1999-		0,7	CR7HSA	4549		CR7HIX	7544
Grand Dink 50 2T		50	1	2005-	2stroke	0,6	BR8HSA	5539		BR8HIX	7001
Grand Dink 50s		50	1	-		0,6	BR8HSA	5539		BR8HIX	7001
Heroism 50		50	1	-		0,6	BR8HSA	5539		BR8HIX	7001
K 12 50		50	1	-		0,6	BR8HSA	5539		BR8HIX	7001
KB 50		50	1	-		0,6	BR8HSA	5539		BR8HIX	7001
Like 50 4T		50	1	2009-	4stroke	0,6	CR7HSA	4549		CR7HIX	7544
Like 50 2T		50	1	2009-	2stroke	0,6	BR8HSA	5539		BR8HIX	7001
Nexxon 50		50	1	-		0,6	CR7HSA	4549		CR7HIX	7544
People 50 / S 50 2T		50	1	1999-	2stroke	0,7	BR8HSA	5539		BR8HIX	7001
People S 50 4T		50	1	2006-	4stroke	0,6	CR7HSA	4549		CR7HIX	7544
Renouvo 2T		50	1	-	2stroke	0,7	BR8HSA	5539		BR8HIX	7001
Scout		50	1	1997-		0,6	BR8HSA	5539		BR8HIX	7001
Sento 50		50	1	2009-		0,6	CR7HSA	4549		CR7HIX	7544
Sniper 50		50	1	1993-		0,6	BR8HSA	5539		BR8HIX	7001
Snuper 50 DD		50	1	-		0,6	BR8HSA	5539		BR8HIX	7001
Spacer 50		50	1	1999-		0,6	BR8HSA	5539		BR8HIX	7001
Super 8 50 2T		50	1	2009-	2stroke	0,6	BR8HSA	5539		BR8HIX	7001
Super 8 50 4T		50	1	2007-2012	4stroke	0,5	CR7HSA	4549		CR7HIX	7544
Super 9 AC 50 Sports		50	1	2001-		0,6	BR8HSA	5539		BR8HIX	7001
Super 9 AC 50 Sports		50	1	2003-		0,6	BR8HSA	5539		BR8HIX	7001
Super 9 LC		50	1	2001-		0,6	BR8HSA	5539		BR8HIX	7001
Super 9 AC		50	1	2001-		0,6	BR8HSA	5539		BR8HIX	7001
Tomos Classic;Quadro;Flexer		50	1	2001-		0,6	B6HS	3115	Q203	BR6HIX	3419
Top Boy 50		50	1	2001-		0,6	BR8HSA	5539		BR8HIX	7001
Vitality 50 Cross		50	1	-		0,6	BR8HSA	5539		BR8HIX	7001
Vitality 50 Sports		50	1	-		0,6	BR8HSA	5539		BR8HIX	7001
Vitality 50 2T		50	1	2005-	2stroke	0,6	BR8HSA	5539		BR8HIX	7001
Vitality 50 4T		50	1	2005-	4stroke	0,5	CR7HSA	4549		CR7HIX	7544
Yager GT 50		50	1	-		0,6	CR7HSA	4549		CR7HIX	7544
Yager 50 2T		50	1	2001-	2stroke	0,6	BR8HSA	5539		BR8HIX	7001
YUP 50		50	1	2000-		0,6	BR8HSA	5539		BR8HIX	7001
ZX 50		50	1	-		0,6	BR8HSA	5539		BPR8HIX	6742
Cobra Racer 100		100	1	1999-		0,6	BR8HSA	5539		BR8HIX	7001
Agility 125 / R16 / RS		125	1	2005-		0,7	CR7HSA	4549		CR7HIX	7544
Calypso 125		125	1	1997-		0,6	C7HSA	4629		CR7HIX	7544
CK 125		125	1	2004-		0,7	DR8EA	7162		DR8EIX	6681

* Bitte Elektrodenabstand nach Angaben des Herstellers justieren

* Please adjust the groundelectrode gap

* Veuillez vérifier L' écartement

* Por favor, ajustar distancia entre electrodos

* regolare il gap



C
Y
I



Stock-No

Quick-No

PRIDIUM
IX

Stock-No
IX

KYMCO

CK 125		125	1	2005-		0,6	DR8EA	7162		DR8EIX	6681
Cruiser 125		125	1	-		0,7	CR8E	1275	Q226	CR8EIX	4218
Dink 125 4T / 125 DD		125	1	1999-	4stroke	0,9	DPR7EA-9	5129	Q220	DPR7EIX-9	7803
Dink Street 125		125	1	-		0,8	CR7E	4578	Q225	CR7EIX	7385
Downtown 125 i		125	1	2009-		0,7	CR7E	4578	Q225	CR7EIX	7385
Ego 125		125	1	2000-		0,9	DPR7EA-9	5129	Q220	DPR7EIX-9	7803
Grand Dink 125 S		125	1	-		0,9	DPR7EA-9	5129	Q220	DPR7EIX-9	7803
Grand Dink 125 4T		125	1	1999-	4stroke	0,9	DPR7EA-9	5129	Q220	DPR7EIX-9	7803
Grand Dink		125	1	2001-		0,9	DPR7EA-9	5129	Q220	DPR7EIX-9	7803
G-Dink 125		125	1	2012-		0,9	DPR6EA-9	5531			
Heroism 125		125	1	-		0,7	C7HSA	4629		CR7HIX	7544
Hipster 125		125	1	-		0,7	DR8EA	7162		DR8EIX	6681
Hipster 125		125	1	2001-	4stroke	0,6	CR8E	1275	Q226	CR8EIX	4218
Hipster 125		125	1	-	4 Valve	0,7	CR8E	1275	Q226	CR8EIX	4218
Hipster 125		125	1	2001-	2 Valve	0,7	DR8EA	7162		DR8EIX	6681
K-Pipe 125 E3		125	1	2012-		0,6	CR7HSA	4549		CR7HIX	7544
K-XCT 125i		125	1	2013-		0,7	CR7E	4578	Q225	CR7EIX	7385
Like 125		125	1	2009-		0,6	CR7HSA	4549		CR7HIX	7544
Like LX 125 E3		125	1	2012-		0,6	CR7HSA	4549		CR7HIX	7544
Météorit		125	1	-		0,7	DR8EA	7162		DR8EIX	6681
Movie 125 4T		125	1	-	4stroke	0,6	C7HSA	4629		CR7HIX	7544
Movie 125 XL		125	1	2002-		0,7	CR7HSA	4549		CR7HIX	7544
On / Off Road	Stryker	125	1	1999-		0,7	DR8EA	7162		DR8EIX	6681
People 125 E3 / S 125 DD		125	1	2008-		0,7	CR7HSA	4549		CR7HIX	7544
People S 125i		125	1	2005-		0,6	CR7HSA	4549		CR7HIX	7544
People 125		125	1	2005-		0,6	C7HSA	4629		CR7HIX	7544
People One 125i		125	1	2013-		0,7	CR7E	4578	Q225	CR7EIX	7385
People 125 GTi		125	1	2010-		0,6	CR7HSA	4549		CR7HIX	7544
Pulsar 125 4Takt		125	1	2001-	4stroke	0,7	DR8EA	7162		DR8EIX	6681
Pulsar 125		125	1	2001-		0,7	DR8EA	7162		DR8EIX	6681
Quannon 125		125	1	2007-		0,7	CR8E	1275	Q226	CR8EIX	4218
Quannon 125 Naked		125	1	2010-		0,7	CR8E	1275	Q226	CR8EIX	4218
Quannon Naked		125	1	2010-		0,7	CR8E	1275	Q226	CR8EIX	4218
Sector 125		125	1	1998-		0,7	DR8EA	7162		DR8EIX	6681
Spacer 125		125	1	1997-		0,6	DPR7EA-9	5129	Q220	DPR7EIX-9	7803
Spacer 125		125	1	-		0,9	DPR7EA-9	5129	Q220	DPR7EIX-9	7803
Stryker 125		125	1	1999-		0,7	DR8EA	7162		DR8EIX	6681
Stryker 125		125	1	-		0,7	DR8EA	7162		DR8EIX	6681
Stryker 125 II		125	1	2002-		0,7	DR8EA	7162		DR8EIX	6681
Super 8 125		125	1	2007-2008		0,7	CR7HSA	4549		CR7HIX	7544
Super 8 125		125	1	2008-2012		0,7	CR7HSA	4549		CR7HIX	7544
Super 8 125		125	1	2007-	Ø12mm Plug	0,9	DPR7EA-9	5129	Q220	DPR7EIX-9	7803
Super 8 125		125	1	-	Ø10mm Plug / 4stroke	0,7	CR7HSA	4549		CR7HIX	7544
Vivio		125	1	1999-		0,7	CR7HSA	4549		CR7HIX	7544
Yager GT 125		125	1	2007-		0,9	DPR7EA-9	5129	Q220	DPR7EIX-9	7803
Yager 125 4T		125	1	2001-	4stroke	0,9	DPR7EA-9	5129	Q220	DPR7EIX-9	7803
Zing 125		125	1	1999-		0,7	DR8EA	7162		DR8EIX	6681
Zing		125	1	1997-		0,6	DR8EA	7162		DR8EIX	6681
Zing II		125	1	2008-		0,7	CR8E	1275	Q226	CR8EIX	4218
Zing II		125	1	2008-		0,7	DR8EA	7162		DR8EIX	6681
Agility 150 R16		150	1	2008-		0,7	CR7HSA	4549		CR7HIX	7544
Heroism 150		150	1	1995-		0,7	C7HSA	4629		CR7HIX	7544

* Bitte Elektrodenabstand nach Angaben des Herstellers justieren

* Please adjust the groundelectrode gap

* Veuillez vérifier l' écartement

* Por favor, ajustar distancia entre electrodos

* regolare il gap



Stock-No

Quick-No



Stock-No

KYMCO

People 150		150	1	1999-		0,9	DPR7EA-9	5129	Q220	DPR7EIX-9	7803
People S 200i / S 200 DD		200	1	2007-		0,7	CR7HSA	4549		CR7HIX	7544
Yager GT 200i		200	1	2007-		0,9	DPR6EA-9	5531			
Dink 200 i DD		200	1	2008-		0,9	DPR6EA-9	5531			
Downtown 200i		200	1	2009-		0,7	CR7E	4578	Q225	CR7EIX	7385
Like 200 i		200	1	2009-		0,6	CR7HSA	4549		CR7HIX	7544
People S 200i		200	1	2007-		0,6	CR7HSA	4549		CR7HIX	7544
People GT 200i		200	1	2010-		0,7	CR7E	4578	Q225	CR7EIX	7385
Yager GT 200i		200	1	2007-		0,9	DPR6EA-9	5531			
Venox 250 4T		250	2	2001-	4stroke	0,9	DPR7EA-9	5129	Q220	DPR7EIX-9	7803
Dink 250 4T		250	1	1999-	4stroke	0,9	DPR7EA-9	5129	Q220	DPR7EIX-9	7803
Ego 250		250	2	2000-		0,9	DPR7EA-9	5129	Q220	DPR7EIX-9	7803
Grand Dink 250 4T		250	1	1999-	4stroke	0,9	DPR7EA-9	5129	Q220	DPR7EIX-9	7803
Grand Dink 250		250	1	2001-		0,9	DPR7EA-9	5129	Q220	DPR7EIX-9	7803
People S 250i		250	1	2007-		0,9	DPR6EA-9	5531			
People 250		250	2	2003-		0,9	DPR7EA-9	5129	Q220	DPR7EIX-9	7803
People 250		250	1	2005-		0,9	DPR7EA-9	5129	Q220	DPR7EIX-9	7803
Venox 250 4T		250	2	2002-	4stroke	0,8	CR8E	1275	Q226	CR8EIX	4218
Xciting 250		250	1	2005-		0,9	DPR7EA-9	5129	Q220	DPR7EIX-9	7803
Xciting 250i		250	1	2007-		0,9	DPR6EA-9	5531			
Downtown 300i		300	1	2009-		0,7	CR7E	4578	Q225	CR7EIX	7385
Grand Dink 300i		300	1	2012-		0,9	DPR6EA-9	5531			
Xciting 300 R		300	1	-		0,9	CPR6EA-9	6899		CPR6EAIX-9S	93921
Xciting 300i R		300	1	2009-		0,9	DPR6EA-9	5531			
K-XCT 300i		300	1	2012-		0,7	CR7E	4578	Q225	CR7EIX	7385
People S 300i		300	1	2007-		0,9	DPR6EA-9	5531			
Dink Street		300	1	-		0,7	CR7E	4578	Q225	CR7EIX	7385
People S 300i		300	1	2008-		0,9	DPR6EA-9	5531			
People GT 300i		300	1	2010-		0,7	CR7E	4578	Q225	CR7EIX	7385
Xciting 300i R		300	1	2009-		0,9	DPR6EA-9	5531			
Xciting 400i		400	1	2013-		0,7	CR7E	4578	Q225	CR7EIX	7385
Xciting 500i R		500	1	2009-		0,7	CR7E	4578	Q225	CR7EIX	7385
Xciting 500		500	1	2005-		0,7	CR8E	1275	Q226	CR8EIX	4218
Xciting 500i / R/ ABS		500	1	2007-		0,7	CR7E	4578	Q225	CR7EIX	7385
My Road 700i		700	1	2012-		0,7	CR8E	1275	Q226	CR8EIX	4218

K-ZWO

Cat 50		50	1	1997-		0,6	BR7HS	4122	Q211	BR7HIX	7067
Royal 125		125	1	1996-		0,6	C7HSA	4629		CR7HIX	7544

LAMBRETTA

3V77 / 4V / 5V		50	1	-		0,5	B6HS	3115	Q203	BR6HIX	3419
Puma Cross / Trial		50	1	-		0,5	B6HS	3115	Q203	BR6HIX	3419
125 / Lince / Linea / SX		125	1	-		0,5	B7ES	1111		BR7EIX	6664
LI 125 / SL125 / SI 125		125	1	-		0,5	B7ES	1111		BR7EIX	6664
150 GP		150	1	-		0,5	B7ES	1111		BR7EIX	6664
Spezial 150		150	1	-		0,5	B7ES	1111		BR7EIX	6664
200 GP		200	1	-		0,5	B7ES	1111		BR7EIX	6664
200 / Jet / Lince / Mensa-Expres		200	1	-		0,5	B7ES	1111		BR7EIX	6664
Pony / SX		200	1	-		0,5	B7ES	1111		BR7EIX	6664

* Bitte Elektrodenabstand nach Angaben des Herstellers justieren

* Please adjust the groundelectrode gap

* Veuillez vérifier L' écartement

* Por favor, ajustar distancia entre electrodos

* regolare il gap



C
Y
I



Stock-No

Quick-No

PRIDIUM
LX

Stock-No
LX

LAVERDA

650 Ghost Legend		650	2	1996-1998		0,6	DCPR9E	2641		DCPR9EIX	2316
650 Ghost		650	2	1996-1998		0,6	DCPR9E	2641		DCPR9EIX	2316
650 Ghost Strike		650	2	1996-1998		0,6	DCPR9E	2641		DCPR9EIX	2316
650 GT / GTL / American Eagle		650	2	1994-1998		0,7	B9ES	2611	Q202	BR9EIX	3981
650 Formula		650	2	1996-		0,6	DCPR8E	4179		DCPR8EIX	6546
650 Sport		650	2	1994-1995		0,6	DCPR9E	2641		DCPR9EIX	2316
668	ZLV650	668	2	1996-1998		0,6	DCPR9E	2641		DCPR9EIX	2316
750 Black Strike		750	2	2000-		0,6	DCPR8E	4179		DCPR8EIX	6546
750 Diamant		750	2	1997-		0,6	DCPR8E	4179		DCPR8EIX	6546
750 Ghost / Strike / Sport		750	2	1998-		0,6	DCPR8E	4179		DCPR8EIX	6546
750 Formula S		750	2	1998-2000		0,6	DCPR9E	2641		DCPR9EIX	2316
750 GTL / American Eagle		750	2	-		0,7	B8ES	2411	Q201	BR8EIX	5044
770 GTL		750	2	-		0,5	BPR7ES	2023		BPR7EIX	4055
750 S		750	2	1997-		0,6	DCPR8E	4179		DCPR8EIX	6546
750 SS		750	2	2000-		0,6	DCPR8E	4179		DCPR8EIX	6546
1000 RGS		1000	3	-		0,6	B8ES	2411	Q201	BR8EIX	5044
1000 SFC		1000	3	2004-2004		0,5	B9ES	2611	Q202	BR9EIX	3981

LEM

CR 3		50	1	1997-		0,5	B7HS	5110	Q204	BR7HIX	7067
LX 1		50	1	-		0,6	B8HS	5510	Q205	BR8HIX	7001
LX 2		50	1	1997-		0,5	B7HS	5110	Q204	BR7HIX	7067
LX 2-S Sport		50	1	1997-		0,5	B7HS	5110	Q204	BR7HIX	7067
LX 2-SR		50	1	-		0,5	B7HS	5110	Q204	BR7HIX	7067
LX 4		50	1	-	19mm Thread Reach	0,7	BR9ES	5722	Q208	BR9EIX	3981
LX 4 New		50	1	-		0,6	B9ES	2611	Q202	BR9EIX	3981
S6 Racer 50		50	1	-	Reed valve Engine	0,6				BR10EIX	6801

LEXMOTO

Flash 50	ZN50QT-15A	50	1	2012-		0,7	C7HSA	4629		CR7HIX	7544
LSM 50		50	1	2012-		0,6	BR8ES	5422	Q207	BR8EIX	5044
Milano 50	FT50QT-27	50	1	2015-		0,7	C7HSA	4629		CR7HIX	7544
Tornado 50	SB50QT-16 (B08)	50	1	2012-		0,7	C7HSA	4629		CR7HIX	7544
Tommy 50	ZN50QT-A	50	1	2012-		0,7	C7HSA	4629		CR7HIX	7544
Tommy II 50	ZN50QT-E	50	1	2012-		0,7	C7HSA	4629		CR7HIX	7544
Adrenaline 125	XFLM125 GY-2B	125	1	2015-		0,7	CR8E	1275	Q226	CR8EIX	4218
Arizona 125	ZS125-30	125	1	2013-		0,7	D8EA	2120	Q216	DR8EIX	6681
Arrow 125	HT125-4F	125	1	2013-		0,7	D8EA	2120	Q216	DR8EIX	6681
Firenze 125	ZN125T-F	125	1	2012-		0,7	C7HSA	4629		CR7HIX	7544
FMS 125	ZN125T-7H	125	1	2015-		0,6	CR7HSA	4549		CR7HIX	7544
FMX 125	WY125T-108	125	1	2015-		0,6	CR7HSA	4549		CR7HIX	7544
Gladiator 125	SB125T-23B	125	1	2012-		0,7	C7HSA	4629		CR7HIX	7544
Ranger 125	ZS125-50	125	1	2013-		0,7	D8EA	2120	Q216	DR8EIX	6681
Street 125	DFE125-8A	125	1	2013-		0,7	CR7E	4578	Q225	CR7EIX	7385
Tommy 125	ZN125T-E	125	1	2012-		0,7	C7HSA	4629		CR7HIX	7544
Tornado 125	SB125T-21 (B08)	125	1	2013-		0,7	CR7HSA	4549		CR7HIX	7544
Valencia 125		125	1	2012-		0,7	C7HSA	4629		CR7HIX	7544
Valiant XF 125 R		125	1	2015-		0,7	CR8E	1275	Q226	CR8EIX	4218

* Bitte Elektrodenabstand nach Angaben des Herstellers justieren

* Please adjust the groundelectrode gap

* Veuillez vérifier L' écartement

* Por favor, ajustar distancia entre electrodos

* regolare il gap



Stock-No

Quick-No



Stock-No

LEXMOTO

Venom SK125-22		125	1	2015-		0,9	CPR6EA-9	6899		CPR6EAIX-9S	93921
Vixen 125	HT125-8	125	1	2013-		0,7	D8EA	2120	Q216	DR8EIX	6681
XTR S 125	KS125-24	125	1	2013-		0,7	D8EA	2120	Q216	DR8EIX	6681
XTR 125	KS125-23	125	1	2013-		0,7	D8EA	2120	Q216	DR8EIX	6681
XTR 125 S	KS125-24	125	1	-		0,7	D8EA	2120	Q216	DR8EIX	6681
Zoom II 125	SB125T-21 (B10)	125	1	2012-		0,7	C7HSA	4629		CR7HIX	7544

LIFAN

LF50GY		50	1	-		0,6	C7HSA	4629		CR7HIX	7544
LF50QT-15		50	1	2006-2013		0,6	C7HSA	4629		CR7HIX	7544
LF50QT-2A		50	1	2007-2015		0,6	C7HSA	4629		CR7HIX	7544
Wacky 110		110	1	-		0,7	C7HSA	4629		CR7HIX	7544
Beat 125 LF125-9A		125	1	-		0,6	C7HSA	4629		CR7HIX	7544
Blaze125 LF125-30		125	1	-		0,7	D8EA	2120	Q216	DR8EIX	6681
Earth Dragon 125		125	1	-		0,7	D8EA	2120	Q216	DR8EIX	6681
Samurai LF125-30		125	1	-		0,7	D8EA	2120	Q216	DR8EIX	6681
Sprint LF125-30		125	1	-		0,7	D8EA	2120	Q216	DR8EIX	6681
LF125-J		125	1	2013-		0,6	D8EA	2120	Q216	DR8EIX	6681
LF125T-9A		125	1	2009-		0,6	C7HSA	4629		CR7HIX	7544
LF250-B		250	2	-		0,7	CR6HSA	2983		CR6HIX	7274

LINGBEN

Manhattan		125	1	2006-		0,7	CR7HSA	4549		CR7HIX	7544
-----------	--	-----	---	-------	--	-----	--------	------	--	--------	------

LML- VESPA

NV 125 SPL		125	1	1996-	2stroke	0,6	BP8ES	2912		BPR8EIX	6684
Star Deluxe 125		125	1	2009-	2stroke	0,7	BP8HS	2630		BPR8HIX	6742
Star Deluxe 125		125	1	2009-	4stroke	0,7	CR8EH-9	5666	Q228	CR8EHIX-9	3797
Via Toscana 125		125	1	2009-	2stroke	0,7	BP8HS	2630		BPR8HIX	6742
Star CVT Automatica		125	1	2013-	4stroke	0,7	CR8EH-9	5666	Q228	CR8EHIX-9	3797
Star Deluxe 150		150	1	2009-	2stroke	0,7	BPR6ES	4852		BPR6EIX	6637
Star Deluxe 150		150	1	2009-	4stroke	0,7	CR8EH-9	5666	Q228	CR8EHIX-9	3797
NV 150 SPL		150	1	1996-	2stroke	0,6	BP8ES	2912		BPR8EIX	6684
Star Deluxe 200		200	1	2011-	4stroke	0,7	CR8EH-9	5666	Q228	CR8EHIX-9	3797
NV 200 SPL		200	1	-		0,6	B5ES	6410			

LONGJIA

Alien 50 Xooter		50	1	2008-		0,7	BR7HS	4122	Q211	BR7HIX	7067
Alien 125 Xooter		125	1	-		0,7	CR7HSA	4549		CR7HIX	7544

MACAL

GTX		50	1	1998-		0,6	BR7HS	4122	Q211	BR7HIX	7067
MY 50		50	1	1999-		0,6	BR7HS	4122	Q211	BR7HIX	7067
New Star		50	1	1998-		0,6	BR7HS	4122	Q211	BR7HIX	7067
Star Flight		50	1	1998-		0,6	BR7HS	4122	Q211	BR7HIX	7067
Trophy		50	1	1998-		0,6	BR8ES	5422	Q207	BR8EIX	5044

* Bitte Elektrodenabstand nach Angaben des Herstellers justieren

* Please adjust the groundelectrode gap

* Veuillez vérifier L' écartement

* Por favor, ajustar distancia entre electrodos

* regolare il gap



C
Y
I



Stock-No

Quick-No

TRIPOLINA
IX

Stock-No
IX

MAGELLI

125 s		125	1	2008-		0,7	DR7EA	7839		DR7EIX	5686
125 m		125	1	2008-		0,7	DR7EA	7839		DR7EIX	5686
125 r		125	1	2008-		0,7	DR7EA	7839		DR7EIX	5686

MAGNI

Australia		1000	2	1994-	Air cooled	0,7	D9EA	2420		DR9EIX	4772
Sfida 1000 Ottovalvole		1000	2	1990-	Air cooled	0,6				DR9EIX	4772

MAICO

Enduro GS 125-490			1	1971-1997		0,5				BR9EIX	3981
Cross MC 125-490			1	1971-1997		0,5				BR9EIX	3981
MC 500		500	1	1994-		0,5	B9ES	2611	Q202	BR9EIX	3981

MALAGUTI

Centro 50		50	1	1992-		0,6	BR7HS	4122	Q211	BR7HIX	7067
Centro 50		50	1	2000-		0,7	BR8HS	4322	Q212	BR8HIX	7001
Centro 50 SL		50	1	1993-		0,5	BR7HS	4122	Q211	BR7HIX	7067
Centro 50 SL		50	1	-		0,6	BR7HS	4122	Q211	BR7HIX	7067
Centro 50		50	1	2008-	4stroke	0,7	PMR7A	4259			
Centro 50 SL		50	1	2010-	4stroke	0,7	PMR7A	4259			
Centro 50 Luxe		50	1	1996-		0,5	BR7HS	4122	Q211	BR7HIX	7067
Ciak 50		50	1	-		0,5	DR8HS	5123			
Ciak Master 50		50	1	1999-	2stroke	0,7	BR8HS	4322	Q212	BR8HIX	7001
Ciak Master 50		50	1	2008-	4stroke	0,7	PMR7A	4259			
CR 1		50	1	1995-		0,5	BPR6HS	7022	Q214	BPR6HIX	4085
Crosser CR1 50		50	1	-		0,6	BPR6HS	7022	Q214	BPR6HIX	4085
Custon Fox		50	1	-		0,5	B6HS	3115	Q203	BR6HIX	3419
Drakon		50	1	-		0,6	BR9ES	5722	Q208	BR9EIX	3981
DVD 50 Malbonline		50	1	2010-	4stroke	0,7	PMR7A	4259			
ET		50	1	-		0,6	B6HS	3115	Q203	BR6HIX	3419
Fifty Top		50	1	-		0,5	B9ES	2611	Q202	BR9EIX	3981
Fifty Full / Fifty Top		50	1	-		0,5	B6HS	3115	Q203	BR6HIX	3419
F 50 Foggy Replica		50	1	-		0,5	BR8HS	4322	Q212	BR8HIX	7001
F-10		50	1	1993-		0,5	BR7HS	4122	Q211	BR7HIX	7067
F-10 Jet Line		50	1	2000-		0,7	BR8HS	4322	Q212	BR8HIX	7001
F-10 Jet Line WAP		50	1	2003-		0,6	BR7HS	4122	Q211	BR7HIX	7067
F-10 Jet Line		50	1	1992-		0,6	BR7HS	4122	Q211	BR7HIX	7067
F-10 Jet Line Tigers		50	1	-		0,6	BR7HS	4122	Q211	BR7HIX	7067
F-10 Jet Line Tribal		50	1	2010-		0,6	BR7HS	4122	Q211	BR7HIX	7067
F-11		50	1	-		0,7	BR8HS	4322	Q212	BR8HIX	7001
F-12 Phantom AC		50	1	2000-	Air cooled	0,5	BR7HS	4122	Q211	BR7HIX	7067
F-12 Phantom LC		50	1	2000-	Liquid cooled	0,7	BR8HS	4322	Q212	BR8HIX	7001
F-12 Dragon 50		50		1996-		0,5	BR7HS	4122	Q211	BR7HIX	7067
F-12 Wild Attack		50	1	-		0,5	BR8HS	4322	Q212	BR8HIX	7001
F-15 Firefox 50		50	1	1996-	Liquid cooled	0,7	BR8HS	4322	Q212	BR8HIX	7001
F-15 Ducati Corse		50	1	2007-		0,7	BR8HS	4322	Q212	BR8HIX	7001
F-15 Firefox 50 AC		50	1	2005-	Air cooled	0,5	BR7HS	4122	Q211	BR7HIX	7067
F-15 GSE Replica		50	1	-		0,5	BR8HS	4322	Q212	BR8HIX	7001
Grizzly RXC 12		50	1	-		0,5	BR8HS	4322	Q212	BR8HIX	7001
Grizzly RXC 10		50	1	-		0,5	BR6HS	3922	Q209	BR6HIX	3419

* Bitte Elektrodenabstand nach Angaben des Herstellers justieren

* Please adjust the groundelectrode gap

* Veuillez vérifier L' écartement

* Por favor, ajustar distancia entre electrodos

* regolare il gap



Stock-No

Quick-No



Stock-No

MALAGUTI

Grizzly 10 Cross		50	1	-		0,5	B6HS	3115	Q203	BR6HIX	3419
Grizzly 10 Supermoto		50	1	-		0,5	B6HS	3115	Q203	BR6HIX	3419
Grizzly 12 Cross		50	1	1999-		0,5	B8HS	5510	Q205	BR8HIX	7001
Grizzly 12 Supermoto		50	1	-		0,5	B7HS	5110	Q204	BR7HIX	7067
Grizzly RCW4 / RCW50 / RCX10		50	1	-		0,5	B6HS	3115	Q203	BR6HIX	3419
Grizzly RCX50 / Ranocchio		50	1	-		0,5	B6HS	3115	Q203	BR6HIX	3419
MRX 50		50	1	-		0,5	BPR7ES	2023		BPR7EIX	4055
Phantom LC Tiger 50		50	1	1993-		0,6	BR7HS	4122	Q211	BR7HIX	7067
RCX 4		50	1	-		0,5	B8HS	5510	Q205	BR8HIX	7001
RCX 10 Automatic		50	1	-		0,5	B6HS	3115	Q203	BR6HIX	3419
RCX 12 Automatic		50	1	-		0,5	B8HS	5510	Q205	BR8HIX	7001
XSM		50	1	-		0,6	BR9ES	5722	Q208	BR9EIX	3981
XTM		50	1	-		0,6	BR9ES	5722	Q208	BR9EIX	3981
Yesterday		50	1	1997-		0,6	BR8HS	4322	Q212	BR8HIX	7001
F69 Phantom		70	1	1997-1999		0,5	BR7HS	4122	Q211	BR7HIX	7067
Dune Enduro 75		75	1	-		0,5	B7ES	1111		BR7EIX	6664
RST 75 Turismo		75	1	-		0,5	B7ES	1111		BR7EIX	6664
Ciak 100		100	1	2002-		0,5	BR7HS	4122	Q211	BR7HIX	7067
Ciak 125		125	1	2001-2004	4stroke	0,7	CR7HSA	4549		CR7HIX	7544
Centro 125		125	1	-	4stroke	0,9	DPR7EA-9	5129	Q220	DPR7EIX-9	7803
Centro 125 SL		125	1	2010-	4stroke	0,9	DPR7EA-9	5129	Q220	DPR7EIX-9	7803
F-12 Phantom		100	1	-		0,5	BR7HS	4122	Q211	BR7HIX	7067
F-18 Warrior 125		125	1	-	4stroke	0,9	DPR7EA-9	5129	Q220	DPR7EIX-9	7803
Runner 125 Rally		125	1	-		0,5	B9ES	2611	Q202	BR9EIX	3981
Runner 125 YLC		125	1	-		0,5	B8ES	2411	Q201	BR8EIX	5044
X3M Enduro 125		125	1	2008-		0,7	CR7HSA	4549		CR7HIX	7544
X3M Motard 125		125	1	2008-		0,7	CR7HSA	4549		CR7HIX	7544
Blog 125		125	1	2009-		0,9	DPR7EA-9	5129	Q220	DPR7EIX-9	7803
Madison 125		125	1	-		0,7	CR8E	1275	Q226	CR8EIX	4218
Madison 3		125	1	-		0,6	CR8EB	7784		CR8EIX	4218
Madison 125 E2		125	1	-		0,7	CR8E	1275	Q226	CR8EIX	4218
Ciak 150		150	1	-	4stroke	0,7	CR7HSA	4549		CR7HIX	7544
F-18 Warrior 150		150	1	2001-		0,9	DPR7EA-9	5129	Q220	DPR7EIX-9	7803
Madison 150		150	1	-		0,7	CR8E	1275	Q226	CR8EIX	4218
Blog 160		160	1	-		0,9	DPR7EA-9	5129	Q220	DPR7EIX-9	7803
Centro 160		160	1	-	4stroke	0,9	DPR7EA-9	5129	Q220	DPR7EIX-9	7803
Centro 160 SL		160	1	2010-	4stroke	0,9	DPR7EA-9	5129	Q220	DPR7EIX-9	7803
Madison 180		180		-2001		0,7	CR9EB	6955		CR9EIX	3521
Madison 180		180		2001-		0,7	CR8EB	7784		CR8EIX	4218
F-12 Phantom Max 200		200	1	2004-		0,6	CR8EB	7784		CR8EIX	4218
Madison S 200		200	1	2003-		0,6	CR8EB	7784		CR8EIX	4218
Madison 250		250		1999-2004		0,9	DPR9EA-9	5329	Q222	DPR9EIX-9	5545
Madison S 250		250	1	-		0,7	DR8EA	7162		DR8EIX	6681
Madison 3 250		250	1	-		0,7	PMR8B	6378			
Password 250		250	1	-		0,9	DPR8EA-9	4929	Q221	DPR8EIX-9	2202
Madison 400		400	1	2002-		0,8	CR7E	4578	Q225	CR7EIX	7385
Madison 400		400	1	2003-		0,7	CR9E	6263	Q227	CR9EIX	3521
Spidermax GT 500		500	1	2004-		0,6	CR7EKB	4455		CR7EIX	7385
Spidermax RS 500		500	1	2010-		0,6	CR7EKB	4455		CR7EIX	7385

* Bitte Elektrodenabstand nach Angaben des Herstellers justieren

* Please adjust the groundelectrode gap

* Veuillez vérifier L' écartement

* Por favor, ajustar distancia entre electrodos

* regolare il gap



C
Y
I



Stock-No

Quick-No

IPRODUM
IX

Stock-No
IX

MANET KORADO

Mofa / Moped 50		50	1	-		0,5	B6HS	3115	Q203	BR6HIX	3419
-----------------	--	----	---	---	--	-----	------	------	------	--------	------

MASH

Cafe Racer		125	1	2014-		0,7	CR7E	4578	Q225	CR7EIX	7385
MH RX125R		125	1	2014-		0,7	CR7E	4578	Q225	CR7EIX	7385
Scrambler		125	1	2014-		0,7	CR7E	4578	Q225	CR7EIX	7385
Seventy		125	1	2014-		0,7	CR7E	4578	Q225	CR7EIX	7385
Seventy-Five		125	1	2014-		0,7	CR7E	4578	Q225	CR7EIX	7385
Seventy-Five Vintage		125	1	2014-		0,7	CR7E	4578	Q225	CR7EIX	7385
Two Fifty		250	1	2014-		0,7	DR8EA	7162		DR8EIX	6681
Five Hundred		400	1	2014-		0,6	DPR8Z	4730			

MBK

41		49	1	-		0,5	B6HS	3115	Q203	BR6HIX	3419
50 EV		50	1	-		0,5	B6HS	3115	Q203	BR6HIX	3419
50 EW		50	1	-		0,5	B6HS	3115	Q203	BR6HIX	3419
50 L		50	1	-		0,5	B6HS	3115	Q203	BR6HIX	3419
50 R		50	1	-		0,5	B7HS	5110	Q204	BR7HIX	7067
50 S		50	1	-		0,5	B6HS	3115	Q203	BR6HIX	3419
50 VL		50	1	-		0,5	B6HS	3115	Q203	BR6HIX	3419
50 VS		50	1	-		0,5	B6HS	3115	Q203	BR6HIX	3419
51 New West		50	1	-		0,5	B6HS	3115	Q203	BR6HIX	3419
51 S		50	1	-		0,5	B6HS	3115	Q203	BR6HIX	3419
51 SL		50	1	-		0,5	B6HS	3115	Q203	BR6HIX	3419
51 Super		50	1	-		0,5	B6HS	3115	Q203	BR6HIX	3419
51 Super Special		50	1	-		0,5	B6HS	3115	Q203	BR6HIX	3419
51 V		50	1	-		0,7	B7HS	5110	Q204	BR7HIX	7067
51 V		50	1	-		0,5	B6HS	3115	Q203	BR6HIX	3419
51 VL		50	1	-		0,5	B6HS	3115	Q203	BR6HIX	3419
51 Club Swing		50	1	-		0,7	B6HS	3115	Q203	BR6HIX	3419
51 Club / Club VR		50	1	-		0,7	B7HS	5110	Q204	BR7HIX	7067
51 Collection		50	1	-		0,7	B7HS	5110	Q204	BR7HIX	7067
51 Evasion		50	1	-		0,7	B7HS	5110	Q204	BR7HIX	7067
51 Jazz / Hard Rock		50	1	-		0,7	B7HS	5110	Q204	BR7HIX	7067
51 Mag Max		50	1	-		0,7	B8ES	2411	Q201	BR8EIX	5044
51 Magnum Racing		50	1	-		0,7	B6HS	3115	Q203	BR6HIX	3419
51 Magnum Racing XR		50	1	-	Liquid cooled	0,7	B8ES	2411	Q201	BR8EIX	5044
51 Passion		50	1	-		0,7	B8ES	2411	Q201	BR8EIX	5044
51 Roadster		50	1	-		0,7	B8ES	2411	Q201	BR8EIX	5044
88 IP		50	1	-		0,5	B6HS	3115	Q203	BR6HIX	3419
88 IU		50	1	-		0,5	B6HS	3115	Q203	BR6HIX	3419
881 P / U		50	1	-	Air cooled / Liquid cooled	0,7	B6HS	3115	Q203	BR6HIX	3419
88		50	1	-		0,5	B6HS	3115	Q203	BR6HIX	3419
89		50	1	-		0,5	B6HS	3115	Q203	BR6HIX	3419
89		50	1	-1983		0,5	B7HS	5110	Q204	BR7HIX	7067
89 Air		50	1	-		0,7	B6HS	3115	Q203	BR6HIX	3419
93		50	1	-		0,5	B7HS	5110	Q204	BR7HIX	7067
98		50	1	-1983		0,5	B7HS	5110	Q204	BR7HIX	7067
99		50	1	-		0,5	B7HS	5110	Q204	BR7HIX	7067
Active		50	1	-		0,7	BPR7HS	6422	Q215	BPR7HIX	5944
Active 50		50	1	-		0,6	BR7HS	4122	Q211	BR7HIX	7067

* Bitte Elektrodenabstand nach Angaben des Herstellers justieren

* Please adjust the groundelectrode gap

* Veuillez vérifier L' écartement

* Por favor, ajustar distancia entre electrodos

* regolare il gap



Stock-No

Quick-No



Stock-No

MBK

AV 40		50	1	-		0,5	B6HS	3115	Q203	BR6HIX	3419
AV 42		50	1	-		0,5	B6HS	3115	Q203	BR6HIX	3419
AV 44		50	1	-		0,5	B6HS	3115	Q203	BR6HIX	3419
AV 46		50	1	-		0,5	B6HS	3115	Q203	BR6HIX	3419
AV 48		50	1	-		0,5	B6HS	3115	Q203	BR6HIX	3419
AV 56		50	1	-		0,5	B6HS	3115	Q203	BR6HIX	3419
AV 59		50	1	-		0,5	B6HS	3115	Q203	BR6HIX	3419
AV 65		50	1	-		0,5	B6HS	3115	Q203	BR6HIX	3419
AV 68		50	1	-		0,5	B6HS	3115	Q203	BR6HIX	3419
AV 76		50	1	-		0,5	B6HS	3115	Q203	BR6HIX	3419
AV 79		50	1	-		0,5	B6HS	3115	Q203	BR6HIX	3419
AV 85		50	1	-		0,5	B6HS	3115	Q203	BR6HIX	3419
AV 88		50	1	-		0,5	B6HS	3115	Q203	BR6HIX	3419
AV 89		50	1	-		0,5	B6HS	3115	Q203	BR6HIX	3419
AV 92		50	1	-		0,5	B6HS	3115	Q203	BR6HIX	3419
AV 98		50	1	-		0,5	B6HS	3115	Q203	BR6HIX	3419
Cady		50	1	-		0,5	B6HS	3115	Q203	BR6HIX	3419
CF		50	1	-		0,5	B6HS	3115	Q203	BR6HIX	3419
Champ		50	1	-		0,5	B6HS	3115	Q203	BR6HIX	3419
Champ		50	1	-		0,7	BPR6HS	7022	Q214	BPR6HIX	4085
Champ 88 / 89		50	1	-		0,7	B6HS	3115	Q203	BR6HIX	3419
CS 50 AC Mach G		50	1	2002-2006		0,6	BR8HS	4322	Q212	BR8HIX	7001
CS 50 Z LC Mach G	5RW	50	1	2002-2006		0,6	BR8HS	4322	Q212	BR8HIX	7001
CT 50 S - CT 50 SS		50	1	-		1,0	BP7HS-10	7829		BPR7HIX	5944
CW 50 Booster		50	1	1997-		0,6	BR8HS	4322	Q212	BR8HIX	7001
CW 50 Booster R		50	1	-		0,6	BR7HS	4122	Q211	BR7HIX	7067
CW 50 Booster Spirit / Spirit SAS		50	1	-		0,6	BR8HS	4322	Q212	BR8HIX	7001
CW 50 Booster Track		50	1	1997-		0,6	BR8HS	4322	Q212	BR8HIX	7001
CW 50 Booster NG		50	1	1997-		0,6	BR8HS	4322	Q212	BR8HIX	7001
CW 50 Booster	3TX	50	1	-		0,5	BPR7HS	6422	Q215	BPR7HIX	5944
CW 50 Booster Rocket		50	1	1997-		0,6	BR8HS	4322	Q212	BR8HIX	7001
CW 50 Booster Road		50	1	-		0,7	BR7HS	4122	Q211	BR7HIX	7067
CW 50 Booster Original		50	1	-		0,7	BR8HS	4322	Q212	BR8HIX	7001
CW 50 Booster Power Rocket		50	1	-		0,7	BR8HS	4322	Q212	BR8HIX	7001
CW 50 Booster		50	1	1993-		0,5	BR7HS	4122	Q211	BR7HIX	7067
CW 50 Booster	4FG	50	1	-		0,5	BR8HS	4322	Q212	BR8HIX	7001
CW 50 Booster		50	1	1990-1994		0,6	BPR7HS	6422	Q215	BPR7HIX	5944
CW 50 Booster N.G.		50	1	-		0,6	BR8HS	4322	Q212	BR8HIX	7001
CW 50 Booster 10 years Spécial		50	1	2000-		0,7	BR8HS	4322	Q212	BR8HIX	7001
CW 50 Booster F1		50	1	-		0,7	BR8HS	4322	Q212	BR8HIX	7001
D50		50	1	-		0,5	B7HS	5110	Q204	BR7HIX	7067
Dakota 50		50	1	2005-		0,6	BR7HS	4122	Q211	BR7HIX	7067
Daytona Beach		50	1	-		0,5	B6HS	3115	Q203	BR6HIX	3419
Daytona Cruiser		50	1	-		0,5	B6HS	3115	Q203	BR6HIX	3419
DX Boite 5		50	1	-		0,7	BR8ES	5422	Q207	BR8EIX	5044
DX S		50	1	-		0,7	BR7HS	4122	Q211	BR7HIX	7067
Equalis 50		50	1	-		0,7	BR7HS	4122	Q211	BR7HIX	7067
EW 50 Stunt		50	1	1999-2002		0,6	BR9HS	4522		BR9HIX	5687
EW 50 Stunt		50	1	2003-		0,6	BR8HS	4322	Q212	BR8HIX	7001
FXK		50	1	-		0,5	B8ES	2411	Q201	BR8EIX	5044
G 40		50	1	-		0,5	B6HS	3115	Q203	BR6HIX	3419
G 50		50	1	-		0,5	B6HS	3115	Q203	BR6HIX	3419

* Bitte Elektrodenabstand nach Angaben des Herstellers justieren

* Please adjust the groundelectrode gap

* Veuillez vérifier L' écartement

* Por favor, ajustar distancia entre electrodos

* regolare il gap



C
Y
I



Stock-No

Quick-No

IPRODUM
IX

Stock-No
IX

MBK

Hobby IV		50	1	-		0,5	BP6ES	7811		BPR6EIX	6637
Hot Champ 50		50	1	-		0,7	BR7HS	4122	Q211	BR7HIX	7067
Kansas 50		50	1	2005-		0,6	BR7HS	4122	Q211	BR7HIX	7067
KW Magnum		50	1	-		0,5	B6HS	3115	Q203	BR6HIX	3419
M 1		50	1	-		0,5	B6HS	3115	Q203	BR6HIX	3419
M 1L		50	1	-		0,5	B6HS	3115	Q203	BR6HIX	3419
M 1P		50	1	-		0,5	B6HS	3115	Q203	BR6HIX	3419
M 1PR		50	1	-		0,5	B6HS	3115	Q203	BR6HIX	3419
M 1PRT		50	1	-		0,5	B6HS	3115	Q203	BR6HIX	3419
M 1PRTS		50	1	-		0,5	B6HS	3115	Q203	BR6HIX	3419
Mobylett		50	1	-		0,5	B6HS	3115	Q203	BR6HIX	3419
Monty SP3V		50	1	-1981		0,6	BP6ES	7811		BPR6EIX	6637
N 40		50	1	-		0,5	B6HS	3115	Q203	BR6HIX	3419
N 50		50	1	-		0,5	B6HS	3115	Q203	BR6HIX	3419
New Sorriso 50		50	1	1995-		0,6	BP7HS	5111		BPR7HIX	5944
Phönix		50	1	2005-		0,6	BR7HS	4122	Q211	BR7HIX	7067
Rock		50	1	-		0,5	B6HS	3115	Q203	BR6HIX	3419
Sorriso 50		50	1	-		1,0	BP7HS-10	7829		BPR7HIX	5944
SP 94 TT		50	1	-		0,5	B7HS	5110	Q204	BR7HIX	7067
SP 50		50	1	-		0,5	B6HS	3115	Q203	BR6HIX	3419
SP 92		50	1	-		0,5	B6HS	3115	Q203	BR6HIX	3419
SP 93		50	1	-		0,5	B6HS	3115	Q203	BR6HIX	3419
SP 94		50	1	-		0,5	B6HS	3115	Q203	BR6HIX	3419
SP 98		50	1	-		0,5	B6HS	3115	Q203	BR6HIX	3419
SP 99		50	1	-		0,5	B6HS	3115	Q203	BR6HIX	3419
TZR 50 XPower		50	1	2003-		0,8	BR9ES	5722	Q208	BR9EIX	3981
Target 50		50	1	-		0,6	BP7HS	5111		BPR7HIX	5944
Weeky		50	1	-		0,5	B7HS	5110	Q204	BR7HIX	7067
X 1		50	1	-		0,5	B6HS	3115	Q203	BR6HIX	3419
X 1L		50	1	-		0,5	B6HS	3115	Q203	BR6HIX	3419
X 7L		50	1	-		0,5	B6HS	3115	Q203	BR6HIX	3419
X 7S		50	1	-		0,5	B6HS	3115	Q203	BR6HIX	3419
X 7VL		50	1	-		0,5	B6HS	3115	Q203	BR6HIX	3419
X 7VS		50	1	-		0,5	B6HS	3115	Q203	BR6HIX	3419
X-Limit 50		50	1	1996-2004		0,7	BR8ES	5422	Q207	BR8EIX	5044
X-Limit 50		50	1	2005-		0,7	BR9ES	5722	Q208	BR9EIX	3981
YA 50 Forte	3UG	50	1	1996-		0,6	BR8HS	4322	Q212	BR8HIX	7001
YA 50 Forte		50	1	1994-		0,6	BR7HS	4122	Q211	BR7HIX	7067
YA 50 Forte		50	1	1997-		0,5	BR7HS	4122	Q211	BR7HIX	7067
YE 50 Evolis	4HU	50	1	-		0,5	BR6HS	3922	Q209	BR6HIX	3419
YE 50 Evolis		50	1	1997-		0,6	BR8HS	4322	Q212	BR8HIX	7001
YE 50 Evolis	4FW	50	1	1993-		0,5	BR7HS	4122	Q211	BR7HIX	7067
YE 50 Evolis		50	1	1992-		0,6	BR7HS	4122	Q211	BR7HIX	7067
YM 50 Fizz		50	1	1994-		0,6	BR7HS	4122	Q211	BR7HIX	7067
YM 50 Fizz		50	1	1997-		0,6	BR8HS	4322	Q212	BR8HIX	7001
YM 50 Fizz		50	1	-1996		0,5	BR8HS	4322	Q212	BR8HIX	7001
YH 50 Flipper		50	1	1998-		0,6	BR8HS	4322	Q212	BR8HIX	7001
YQ 50 Nitro		50	1	1997-		0,6	BR8HS	4322	Q212	BR8HIX	7001
YQ 50 Nitro F1 McLaren		50	1	2000-		0,6	BR8HS	4322	Q212	BR8HIX	7001
YQ 50 Nitro Jaguar Racing		50	1	2004-		0,7	BR8HS	4322	Q212	BR8HIX	7001
YN 50 Ovetto		50	1	1997-		0,6	BR8HS	4322	Q212	BR8HIX	7001
YN 50 Ovetto 4		50	1	2014-		0,8	CR7E	4578	Q225	CR7EIX	7385

* Bitte Elektrodenabstand nach Angaben des Herstellers justieren

* Please adjust the groundelectrode gap

* Veuillez vérifier L' écartement

* Por favor, ajustar distancia entre electrodos

* regolare il gap



Stock-No

Quick-No



Stock-No

MBK

ZX		50	1	-		0,5	BR7HS	4122	Q211	BR7HIX	7067
D75		75	1	-		0,5	B8HS	5510	Q205	BR8HIX	7001
Active		80	1	-		0,7	BPR7HS	6422	Q215	BPR7HIX	5944
YE 80 Evolis	4MU	80	1	1993-1999		0,7	BR8HS	4322	Q212	BR7HIX	7067
Zest	4MU	80	1	-		0,7	BR7HS	4122	Q211	BR7HIX	7067
YQ 100 Nitro	5ME	100	1	2000-2003		0,6	BR8HS	4322	Q212	BR8HIX	7001
YN 100 Ovetto	5KK	100	1	1999-2003		0,6	BR8HS	4322	Q212	BR8HIX	7001
YW 100 Booster	4VP	100	1	1999-2002		1,0	BPR7HS-10	1092		BPR7HIX	5944
125		125	1	-	12,7mm Thread	0,5	B8HS	5510	Q205	BR8HIX	7001
125		125	1	-	19,0mm Thread	0,5	B8ES	2411	Q201	BR8EIX	5044
Active		125	1	-1995		0,7	CR6HSA	2983		CR6HIX	7274
Doodo		125	1	-	4stroke	0,7	CR8E	1275	Q226	CR8EIX	4218
Skycruiser 125		125	1	2006-		0,9	CPR9EA-9	2308			
Skyliner		125	1	1998-		0,7	CR8E	1275	Q226	CR8EIX	4218
Thunder 125		125	1	-	4stroke	0,7	CR8E	1275	Q226	CR8EIX	4218
X-Over		125	1	2010-		0,9	CPR9EA-9	2308			
XC 125 Flame		125	1	-1994		0,7	CR6HSA	2983		CR6HIX	7274
XC 125 Flame T		125	1	1995-2000		0,6	CR7E	4578	Q225	CR7EIX	7385
XC 125 Flame R		125	1	1996-1999		0,6	CR7E	4578	Q225	CR7EIX	7385
XC 125 Flame F		125	1	2000-2003		0,6	CR7E	4578	Q225	CR7EIX	7385
XC 125 X Flame X		125	1	2004-2006		0,6	CR7E	4578	Q225	CR7EIX	7385
Vertex 150		150	1	-		0,7	CR7E	4578	Q225	CR7EIX	7385
Skyliner 180		180	1	2003-		0,8	CR8E	1275	Q226	CR8EIX	4218
Skyliner 250		250	1	-		0,5	B8ES	2411	Q201	BR8EIX	5044
Kilibre 300		300	1	2003-		0,9	DR8EA	7162		DR8EIX	6681
350 E		350	3	-		0,5	B8ES	2411	Q201	BR8EIX	5044
350 Injection		350	3	-		0,5	B8ES	2411	Q201	BR8EIX	5044
Skyliner 400		400	1	2004-		0,7	CR7E	4578	Q225	CR7EIX	7385

MIDWEST

JC50Q-9		50	1	2000-		0,7	CR6HSA	2983		CR6HIX	7274
JC70Y		70	1	2000-		0,7	CR6HSA	2983		CR6HIX	7274
JS70Y		70	1	2000-		0,7	CR6HSA	2983		CR6HIX	7274
JS90Y		90	1	2000-		0,7	CR6HSA	2983		CR6HIX	7274
JC150Y		150	1	2000-		0,7	DR7EA	7839		DR7EIX	5686
JS200Y		200	1	2000-		0,7	DR7EA	7839		DR7EIX	5686

MINARELLI

50 Cross		50	1	-		0,5				BR10EIX	6801
50 Trial		50	1	-		0,5				BR10EIX	6801
C2 / E2 / G1 / V2 / C3PK		50	1	-	12,7mm Thread	0,5	B6HS	3115	Q203	BR6HIX	3419
C2 / E2 / G1 / V2 / C3PK		50	1	-	19,0mm Thread	0,5	B6ES	7310			
C3KS		50	1	-		0,5	B6ES	7310			
H3 / P4E		50	1	-		0,5	B6HS	3115	Q203	BR6HIX	3419
P 6 Competizione		50	1	-		0,5				BR10EIX	6801
P 6 Super		50	1	-		0,5	B8HS	5510	Q205	BR8HIX	7001
P3N / P3A / P3S		50	1	-		0,5	B6HS	3115	Q203	BR6HIX	3419
P4 / A / P6 / E		50	1	-		0,5	B6HS	3115	Q203	BR6HIX	3419
P4CS / CSA / P4R		50	1	-		0,5	B7ES	1111		BR7EIX	6664
P6CS / CSA / P6R		50	1	-		0,5	B7ES	1111		BR7EIX	6664
RV4 / A		50	1	-		0,5	B7ES	1111		BR7EIX	6664
V1 / V1A / V1KS / VIP		50	1	-	12,7mm Thread	0,5	B6HS	3115	Q203	BR6HIX	3419

* Bitte Elektrodenabstand nach Angaben des Herstellers justieren
 * Please adjust the groundelectrode gap
 * Veuillez vérifier L' écartement

* Por favor, ajustar distancia entre electrodos
 * regolare il gap



C
Y
I



Stock-No

Quick-No

FRIDMATA

Stock-No
IX

MINARELLI

V1 / V1A / V1KS / VIP		50	1	-	19,0mm Thread	0,5	B6ES	7310			
V1H / V1HLE / V1L		50	1	-		0,5	B6HS	3115	Q203	BR6HIX	3419
W3 QM		60	1	-		0,5	B6HS	3115	Q203	BR6HIX	3419
Trial		75	1	-		0,5	B9EG	3530			
MR 6/80		80	1	-		0,5				BR10EIX	6801
P 680		80	1	-		0,5	B6HS	3115	Q203	BR6HIX	3419
125 Cross		125	1	-		0,5				BR10EIX	6801
125 Regolarità		125	1	-		0,5				BR10EIX	6801
125 YPVS		125	1	-	Yamaha Engine	0,5	B8ES	2411	Q201	BR8EIX	5044
125/5		125	1	-		0,5	B8ES	2411	Q201	BR8EIX	5044
125/5 Cross		125	1	-		0,5				BR10EIX	6801
125/5 Regolarità		125	1	-		0,5				BR10EIX	6801

MONDIAL

Cross Spezial		50	1	-		0,5	B7HS	5110	Q204	BR7HIX	7067
Mondialino		50	1	-		0,5	B7HS	5110	Q204	BR7HIX	7067
Radial		50	1	-		0,5	B8HS	5510	Q205	BR8HIX	7001
Regolarita		50	1	-		0,5	B8HS	5510	Q205	BR8HIX	7001
Spezial V4 Record		50	1	-		0,5	B7ES	1111		BR7EIX	6664
Touring		50	1	-		0,5	B8HS	5510	Q205	BR8HIX	7001
Tourismo		50	1	-		0,5	B7HS	5110	Q204	BR7HIX	7067
Cross Radial v6		125	1	-		0,5	B7HS	5110	Q204	BR7HIX	7067
175 SS		175	1	-		0,5	B9HS	5810		BR9HIX	5687
Piega VTR 1000 SP		1000	2	2003-		1,1	FR9BI-11	4709			

MONTESA

Brio / Cirlo / Fura / Mini Cota		50	1	-		0,5	B7HS	5110	Q204	BR7HIX	7067
Cota 25A / 25C / 49 / Mini Mont.		50	1	-		0,5	B7HS	5110	Q204	BR7HIX	7067
Scorpion 50R		50	1	-		0,5	B7HS	5110	Q204	BR7HIX	7067
Cota 74 / 74T / 80		75	1	-	4stroke	0,5	B7ES	1111		BR7EIX	6664
Crono 75		75	1	-		0,5	B7ES	1111		BR7EIX	6664
Enduro 75 H6 / H7 / L		75	1	-		0,5	B7ES	1111		BR7EIX	6664
Cota 123 / C / T / Cota 125		123	1	-		0,5	B8ES	2411	Q201	BR8EIX	5044
Cota		123	1	-		0,5	B6ES	7310			
MH 123		123	1	-		0,6	BPR7ES	2023		BPR7EIX	4055
MH 123		125	1	-	Honda Engine	0,7	BR7ES	5122		BR7EIX	6664
Cappra 125 MX		125	1	-		0,5	B8HS	5510	Q205	BR8HIX	7001
Cappra 125 VA / VB / VE / VF		125	1	-		0,5	B10ES	7928		BR10EIX	6801
Crono 125D		125	1	-		0,5	B8ES	2411	Q201	BR8EIX	5044
Enduro 125 H6 / H7 / L		125	1	-		0,5	B8ES	2411	Q201	BR8EIX	5044
Cota 172 / 200		175	1	-		0,5	B6ES	7310			
Cota 172 / 200		175	1	-		0,5	B7ES	1111		BR7EIX	6664
Impala / 2 / Sport		175	1	-		0,5	B7HS	5110	Q204	BR7HIX	7067
Impala 175 Comando / Turismo		175	1	-		0,5	B6HS	3115	Q203	BR6HIX	3419
Kenya 175 / Texas 175		175	1	-		0,5	B6HS	3115	Q203	BR6HIX	3419
MH 200		200	1	-		0,6	BPR7ES	2023		BPR7EIX	4055
Cappra MX		250	1	-		0,6	B8HS	5510	Q205	BR8HIX	7001
Cappra VA / B / E / F / G / R		250	1	-		0,5	B9ES	2611	Q202	BR9EIX	3981
Cappra 250 / GP / MX		250	1	-		0,5	B8HS	5510	Q205	BR8HIX	7001
Cappra 250 CA / VB / VE		250	1	-		0,5	B9ES	2611	Q202	BR9EIX	3981
Cappra 250 VF / VG / VR		250	1	-		0,5	B9ES	2611	Q202	BR9EIX	3981
Cota 4RT Repsol		250	1	2009-		0,9	CR6EH-9	2688			

* Bitte Elektrodenabstand nach Angaben des Herstellers justieren

* Please adjust the groundelectrode gap

* Veuillez vérifier L' écartement

* Por favor, ajustar distancia entre electrodos

* regolare il gap



Stock-No

Quick-No



Stock-No

MONTESA

Cota 242		250	1	-		0,5	BP6ES	7811		BPR6EIX	6637
Cota 242 / 304 / 307		250	1	-		0,5	BPR7ES	2023		BPR7EIX	4055
Cota 247 / C / T		250	1	-		0,5	B8HS	5510	Q205	BR8HIX	7001
Cota 248		250	1	-		0,5	BP5ES	6511		BPR5EIX	6597
310		250	1	-		0,5	BPR7ES	2023		BPR7EIX	4055
Cota 315		250	1	1997-1999	Honda Engine	0,6	BR6ES	4922			
Cota 4RT		250	1	2005-		0,6	CR6EH-9	2688			
Enduro 250 H6		250	1	-		0,5	B8ES	2411	Q201	BR8EIX	5044
Enduro 250 H7		250	1	-		0,5	B10EG	3630			
Impala		250	1	-		0,6	B8HS	5510	Q205	BR8HIX	7001
Impala 250 King		250	1	-		0,5	B8HS	5510	Q205	BR8HIX	7001
Impala 250 Scorpion / Sport		250	1	-		0,5	B8HS	5510	Q205	BR8HIX	7001
K.Scorpion		250	1	-		0,6	B8HS	5510	Q205	BR8HIX	7001
Enduro Rapita 250 Automix		250	1	-		0,5	B8ES	2411	Q201	BR8EIX	5044
Cota 4RT		250	1	2009-		0,9	CR6EH-9	2688			
304, 307, 309		260	1	-		0,5	BPR5ES	4225		BPR5EIX	6597
Cota 309		260	1	-		0,6	BPR7ES	2023		BPR7EIX	4055
Cota 310 / Evasion		260	1	-		0,6	BPR7ES	2023		BPR7EIX	4055
Cota 311		260	1	-		0,6	BPR5ES	4225		BPR5EIX	6597
314		260	1	-		0,6	BR6ES	4922			
Cota 348 / Trial		310	1	-		0,5	BP5ES	6511		BPR5EIX	6597
Cota Evasion		310	1	-		0,6	BPR7ES	2023		BPR7EIX	4055
315R		315	1	1997-		0,8	BR6ES	4922			
Cota 330 / Trial		330	1	-		0,5	BP5ES	6511		BPR5EIX	6597
330		330	1	-		0,5	BPR5ES	4225		BPR5EIX	6597
MH 349		349	1	-		0,6	BPR5ES	4225		BPR5EIX	6597
Cota 335 / 335E / 349 / 349T / 350		350	1	-		0,5	BP5ES	6511		BPR5EIX	6597
Crono 350		350	1	-		0,5	B7ES	1111		BR7EIX	6664
Enduro 360 H6 / H7 / H7S / L		350	1	-		0,5	B7ES	1111		BR7EIX	6664
Cappra GP / Cappra 360VA / VB		360	1	-		0,5	B8ES	2411	Q201	BR8EIX	5044
Cappra 414VE / VF / VG		410	1	-		0,5	B8ES	2411	Q201	BR8EIX	5044

MOPEX

S 2200		49	1	2006-		0,7	BR6HS	3922	Q209	BR6HIX	3419
S 3800		49	1	2006-		0,7	BR6HS	3922	Q209	BR6HIX	3419
S 4800		49	1	2006-		0,7	BR6HS	3922	Q209	BR6HIX	3419

MOTOBECANE

All Models		50	1	-		0,4	B5HS	4210			
------------	--	----	---	---	--	-----	------	------	--	--	--

MOTO GUZZI

Furghino		50	1	-		0,5	B6HS	3115	Q203	BR6HIX	3419
Magnum		50	1	-		0,5	B6ES	7310			
350 NTX	LA	350	2	1986-1992		0,6	B8ES	2411	Q201	BR8EIX	5044
Nevada Club		350	2	1998-1999		0,7	BR8ES	5422	Q207	BR8EIX	5044
Nevada NT		350	2	1992-1994		0,6	B8ES	2411	Q201	BR8EIX	5044
Nevada NT		350	2	1994-1997		0,7	BR8ES	5422	Q207	BR8EIX	5044
V 35 Florida	PK	350	2	1986-1992		0,6	B8ES	2411	Q201	BR8EIX	5044
V 350 Nevada		350	2	1992-		0,6	B8ES	2411	Q201	BR8EIX	5044

* Bitte Elektrodenabstand nach Angaben des Herstellers justieren

* Please adjust the groundelectrode gap

* Veuillez vérifier L' écartement

* Por favor, ajustar distancia entre electrodos

* regolare il gap



C
Y
I



Stock-No

Quick-No

PRIDIUM
IX

Stock-No
IX

MOTO GUZZI

V 40 Imola		400	2	-		0,6	BP8ES	2912		BPR8EIX	6684
V 65		650	2	-1986		0,6	BP8ES	2912		BPR8EIX	6684
V 65 Florida		650	2	-1986		0,6	BP8ES	2912		BPR8EIX	6684
V 65 Lario		650	2	-1986		0,5	C8HSA	6821		CR8HIX	7669
V 65 NTX		650	2	-1989		0,6	BP8ES	2912		BPR8EIX	6684
V 65 NTX		650	2	1990-1992		0,6	B8ES	2411	Q201	BR8EIX	5044
V 65 Polizia NT		650	2	-		0,6	B8ES	2411	Q201	BR8EIX	5044
V 65 SP		650	2	-1986		0,6	BP8ES	2912		BPR8EIX	6684
V 65 TT		650	2	-1986		0,6	BP8ES	2912		BPR8EIX	6684
750 SP		750	2	1992-		0,6	B8ES	2411	Q201	BR8EIX	5044
750 Targa		750	2	1992-		0,6	B8ES	2411	Q201	BR8EIX	5044
Breva 750		750	2	-		0,6	BR8ES	5422	Q207	BR8EIX	5044
Breva 750 Naked		750	2	2003-		0,6	BR8ES	5422	Q207	BR8EIX	5044
Breva 750 Touring		750	2	2006-		0,6	BR8ES	5422	Q207	BR8EIX	5044
Nevada 750 Aquila Nera		750	2	2010-		0,6	BR8ES	5422	Q207	BR8EIX	5044
Nevada 750 Base-Club		750	2	2002-2003		0,6	BR8ES	5422	Q207	BR8EIX	5044
Nevada 750 Basic		750	2	1992-		0,6	B8ES	2411	Q201	BR8EIX	5044
Nevada 750 Classic ie		750	2	2004-		0,6	BR8ES	5422	Q207	BR8EIX	5044
Nevada 750 Classic Anniversario		750	2	2010-2011		0,6	BR8ES	5422	Q207	BR8EIX	5044
Nevada 750 Club		750	2	1998-2001		0,6	BR8ES	5422	Q207	BR8EIX	5044
Nevada 750 NT		750	2	1993-1994		0,6	B8ES	2411	Q201	BR8EIX	5044
Nevada 750 NT		750	2	1994-1997		0,7	BR8ES	5422	Q207	BR8EIX	5044
Nevada 750 Anniversario		750	2	2012-		0,9	CPR8EB-9	6607			
V Breva 750 i.e		750	2	2004-		0,6	BPR6ES	4852		BPR6EIX	6637
V 75 / Nevada		750	2	1992-		0,6	B8ES	2411	Q201	BR8EIX	5044
V 75, Duna		750	2	-		0,5	C8HSA	6821		CR8HIX	7669
V 750 NTX		750	2	1992-		0,6	B8ES	2411	Q201	BR8EIX	5044
V 750 Polizia NT		750	2	1992-		0,6	B8ES	2411	Q201	BR8EIX	5044
V 7 Classic		750	2	2008-		0,6	BR8ES	5422	Q207	BR8EIX	5044
V 7 Café Classic		750	2	2009-		0,6	BR8ES	5422	Q207	BR8EIX	5044
V 7 Café Racer		750	2	2010-2011	Ø14mm Plug	0,6	BR8ES	5422	Q207	BR8EIX	5044
V 7 Café Racer		750	2	2011-	Ø10mm Plug	0,9	CPR8EB-9	6607			
V 7 Racer		750	2	2010-2011		0,6	BR8ES	5422	Q207	BR8EIX	5044
V 7 / Racer		750	2	2012-		0,9	CPR8EB-9	6607			
V 7 Special		750	2	2012-		0,9	CPR8EB-9	6607			
V 7 Stone		750	2	2012-		0,9	CPR8EB-9	6607			
V 850		850	2	-		0,7	BP6ES	7811		BPR6EIX	6637
Griso 850		850	2	2006-		0,8	BPR6ES	4852		BPR6EIX	6637
Breva 850		877	2	2006-		0,8	BPR6ES	4852		BPR6EIX	6637
Breva 850		877	2	2006-		0,7+	BPR6ES +	7822 +			
						0,7	PMR8B	6378			
Norge 850		877	2	2006-		0,8	BPR6ES	4852		BPR6EIX	6637
Bellagio 940		936	2	2011-		0,6	BPR6ES	4852		BPR6EIX	6637
Bellagio 940		940	2	2007-		0,7+	BPR6ES +	7822 +			
						0,7	PMR8B	6378			
Bellagio 940 Aquila Nera		940	2	2010-		0,7+	BPR6ES +	7822 +			
						0,7	PMR8B	6378			
1000		1000	2	-		0,6	BP6ES	7811		BPR6EIX	6637
1000 SP III		1000	2	1988-1992		0,6	BP6ES	7811		BPR6EIX	6637
Strada 1000		1000	2	-		0,6	BP6ES	7811		BPR6EIX	6637
V 10 Centauro		1000	2	1997-1999		0,7	DR9EA	3437	Q219	DR9EIX	4772
V 10 Centauro GT		1000	2	1996-		0,7	DR9EA	3437	Q219	DR9EIX	4772

* Bitte Elektrodenabstand nach Angaben des Herstellers justieren

* Please adjust the groundelectrode gap

* Veuillez vérifier L' écartement

* Por favor, ajustar distancia entre electrodos

* regolare il gap



Stock-No

Quick-No



Stock-No

MOTO GUZZI

V 10 Centauro Sport		1000	2	1996-		0,7	DR9EA	3437	Q219	DR9EIX	4772
California 1000 Carbu & Inj.		1000	2	1994-1997		0,7	BPR6ES	4852		BPR6EIX	6637
Daytona 1000		1000	2	1992-		0,6	D9EA	2420		DR9EIX	4772
Daytona 1000 Racing		1000	2	1996-1996		0,7	D9EA	2420		DR9EIX	4772
Daytona 1000 RS		1000	2	1997-1998		0,7	DR9EA	3437	Q219	DR9EIX	4772
Quota 1000		1000	2	1992-		0,6	BPR7ES	2023		BPR7EIX	4055
Quota 1000 I.E.		1000	2	-		0,7	BPR8ES	3923	Q213	BPR8EIX	6684
T 5 Polizia		1000	2	1992-		0,6	BP6ES	7811		BPR6EIX	6637
V 10 Centauro		1000	2	1996-		0,7	DR9EA	3437	Q219	DR9EIX	4772
Breva 1100		1100	2	2006-		0,7+	BPR6ES +	7822 +			
						0,7	PMR8B	6378			
California 1100 KD		1100	2	1994-		0,6	BPR6ES	4852		BPR6EIX	6637
California 1100 KC		1100	2	1994-		0,6	BPR6ES	4852		BPR6EIX	6637
California 1100 Aquila Nera		1100	2	2010-		0,6+	BPR6ES +	7822 +			
						0,7	PMR8B	6378			
California 1100 Classic		1100	2	2007-		0,6+	BPR6ES +	7822 +			
						0,7	PMR8B	6378			
California 1100 Titanium		1100	2	2003-		0,6	BPR6ES	4852		BPR6EIX	6637
California 1100 Aluminium		1100	2	2003-		0,6	BPR6ES	4852		BPR6EIX	6637
California 1100 Stone		1100	2	-		0,6	BPR6ES	4852		BPR6EIX	6637
California 1100 Stone Metal		1100	2	2001-2002		0,7	BPR6ES	4852		BPR6EIX	6637
California 1100 Stone Touring		1100	2	2003-2004		0,7	BPR6ES	4852		BPR6EIX	6637
California 1100 Special		1100	2	2002-		0,6	BPR6ES	4852		BPR6EIX	6637
California 1100 Carb, Inj /Special		1100	2	1994-1997		0,6	BPR6ES	4852		BPR6EIX	6637
California 1100 Touring		1100	2	2006-2006	TwinSpark	0,6+	BPR6ES +	7822 +		BPR6EIX +	6637+
						0,7	PMR8B	6378		PMR8B	6378
California 1100 Vintage		1100	2	2011-	TwinSpark	0,7+	BPR6ES +	7822 +		BPR6EIX +	6637+
90ième Anniversaire						0,7	PMR8B	6378		PMR8B	6378
California 1100 Vintage		1100	2	2007-	TwinSpark	0,6+	BPR6ES +	7822 +			
						0,7	PMR8B	6378			
California 1100 Jackal		1100	2	1999-2001		0,6	BPR6ES	4852		BPR6EIX	6637
California 1100 EV		1100	2	1997-2005		0,6	BPR6ES	4852		BPR6EIX	6637
California 1100 EV Touring		1100	2	2001-2002		0,7	BPR6ES	4852		BPR6EIX	6637
California 1100 Special Sport		1100	2	2002-		0,6	BPR6ES	4852		BPR6EIX	6637
Daytona 1100 RS		1100	2	1996-		0,7	DR8EA	7162		DR8EIX	6681
Griso 1100		1100	2	2005-	TwinSpark	0,7+	BPR6ES +	7822 +			
						0,7	PMR8B	6378			
Quota 1100		1100	2	1998-		0,6	BPR6ES	4852		BPR6EIX	6637
Quota I.E. / ES		1100	2	1998-2002		0,6	BPR6ES	4852		BPR6EIX	6637
Sport 1100i		1100	2	1996-		0,6	BPR6ES	4852		BPR6EIX	6637
Sport 1100		1100	2	1994-1995	Carb.	0,7	BP6ES	7811		BPR6EIX	6637
Sport 1100		1100	2	1995-		0,6	BPR6ES	4852		BPR6EIX	6637
1100 Sport		1100	2	1996-	Injection	0,6	BPR6ES	4852		BPR6EIX	6637
Stone 1100 Touring		1100	2	2003-		0,6	BPR6ES	4852		BPR6EIX	6637
V 11 Ballabio		1100	2	2003-2005		0,7	BPR6ES	4852		BPR6EIX	6637
V 11 Cafe Sport		1100	2	2003-2005		0,7	BPR6ES	4852		BPR6EIX	6637
V 11 Coppa Italia		1100	2	2003-2004		0,7	BPR6ES	4852		BPR6EIX	6637
V 11 Naked		1100	2	2003-		0,6	BPR6ES	4852		BPR6EIX	6637
V 11 Rosso Mandello		1100	2	1999-		0,6	BPR6ES	4852		BPR6EIX	6637
V 11 Le Mans		1100	2	-		0,6	BPR6ES	4852		BPR6EIX	6637
V 11 Le Mans Nero Corsa		1100	2	2004-		0,6	BPR6ES	4852		BPR6EIX	6637
V 11 Scura		1100	2	2003-		0,6	BPR6ES	4852		BPR6EIX	6637

* Bitte Elektrodenabstand nach Angaben des Herstellers justieren

* Please adjust the groundelectrode gap

* Veuillez vérifier l' écartement

* Por favor, ajustar distancia entre electrodos

* regolare il gap



C
Y
I



Stock-No

Quick-No

PRIDIUM
IX

Stock-No
IX

MOTO GUZZI

V 11 Scura R		1100	2	2004-2005		0,7	BPR6ES	4852		BPR6EIX	6637
V 11 Sport		1100	2	1999-		0,6	BPR6ES	4852		BPR6EIX	6637
V 11 Sport Ballado		1100	2	2003-		0,6	BPR6ES	4852		BPR6EIX	6637
V 11 Sport IE / Sport IE Corsa		1100	2	1995-1999		0,6	BPR6ES	4852		BPR6EIX	6637
V 11		1100	2	2005-	TwinSpark	0,7+	BPR6ES +	7822 +		BPR6EIX +	6637+
						0,7	PMR8B	6378		PMR8B	6378
1200 Sport		1200	2	2007-2009	TwinSpark	0,7+	BPR6ES +	7822 +			
						0,7	PMR8B	6378			
1200 Sport 4V		1200	2	2009-		0,7	CR8EKB	4374			
Breva 1200		1200	2	2008-	TwinSpark	0,7+	BPR6ES +	7822 +			
						0,7	PMR8B	6378			
Griso 1200 8V		1200	2	2008-		0,7	PMR8B	6378			
Griso 8V 1200 SE		1200	2	2009-		0,7	PMR8B	6378			
Griso 1200 8V Special Edition		1200	2	2009-		0,7	CR8EKB	4374			
Norge GT 1200		1200	2	2006-2009	TwinSpark	0,7+	BPR6ES +	7822 +			
						0,7	PMR8B	6378			
Norge GT 8V		1200	2	2009-		0,7	CR8EKB	4374			
Sport 1200 V4		1200	4	2009-		0,7	PMR8B	6378			
Stelvio 1200 NTX		1200	2	2009-		0,7	CR8EKB	4374			
Stelvio 1200 TT (NTX)		1200	2	2009-		0,7	PMR8B	6378			
Stelvio 1200		1200	2	2008-		0,7	CR8EKB	4374			
Stelvio 1200 4V		1200	2	2008-		0,7	PMR8B	6378			
MGS 01		1250	2	2004-		0,6				DCPR9EIX	2316
MGS Café Sport		1225	2	2004-		0,7	D10EA	2720			
California		1400	2	2013-	TwinSpark	0,9	LMAR8F-9	90894			

MOTO KOSMOS

RV 100		100	1	-		0,5	B9ES	2611	Q202	BR9EIX	3981
CV 125		125	1	-		0,5	B8ES	2411	Q201	BR8EIX	5044
CVA 125		125	1	-		0,5	B9ES	2611	Q202	BR9EIX	3981
KSR 125		125	1	-		0,5	B9ES	2611	Q202	BR9EIX	3981
RV 125		125	1	-		0,5	B8ES	2411	Q201	BR8EIX	5044
CV 250		250	1	-		0,5	B8ES	2411	Q201	BR8EIX	5044
KSR 250		250	1	-		0,5	B9ES	2611	Q202	BR9EIX	3981
RV 250		250	1	-		0,5	B8ES	2411	Q201	BR8EIX	5044
RV 350		350	1	-		0,5	B8ES	2411	Q201	BR8EIX	5044
CV 500		500	1	-		0,5	B8ES	2411	Q201	BR8EIX	5044

MOTO MORINI

350 Excalibur		350	2	1992-		0,5	BPR7ES	2023		BPR7EIX	4055
501 Excalibur		501	2	1992-		0,5	BPR7ES	2023		BPR7EIX	4055
9½		1187	2	2006-		0,7	CR9E	6263	Q227	CR9EIX	3521
Corsaro 1200		1200	2	2005-		0,7	CR9E	6263	Q227	CR9EIX	3521

MOTO ROMA

Bee 50		50	1	-		0,6	BPR7HS	6422	Q215	BPR7HIX	5944
GoGo 50		50	1	-		0,6	BPR7HS	6422	Q215	BPR7HIX	5944
Grand Prix 50		50	1	-		0,6	BPR7HS	6422	Q215	BPR7HIX	5944
MRX1		50	1	-		0,6	B8HS	5510	Q205	BR8HIX	7001
MRX2		50	1	-		0,6	B8HS	5510	Q205	BR8HIX	7001
MRX2 Sprint		50	1	2002-		0,6	B7HS	5110	Q204	BR7HIX	7067

* Bitte Elektrodenabstand nach Angaben des Herstellers justieren

* Please adjust the groundelectrode gap

* Veuillez vérifier L' écartement

* Por favor, ajustar distancia entre electrodos

* regolare il gap



Stock-No

Quick-No



Stock-No

MOTO ROMA

MRX3		50	1	2002-		0,6	B6HS	3115	Q203	BR6HIX	3419
MRX3 Sprint		50	1	2002-		0,6	B7HS	5110	Q204	BR7HIX	7067
MRX4		50	1	2003-		0,7	BR10ES	4832		BR10EIX	6801
Roadrunner 50		50	1	-		0,6	BP7HS	5111		BPR7HIX	5944
RT 50		50	1	-	2stroke	0,6	BPR7HS	6422	Q215	BPR7HIX	5944
Scrambler 50		50	1	-		0,6	BPR7HS	6422	Q215	BPR7HIX	5944
Stinger 50		50	1	-		0,6	BPR7HS	6422	Q215	BPR7HIX	5944
Stinger 50 II		50	1	-		0,6	BPR7HS	6422	Q215	BPR7HIX	5944
Wasp 50		50	1	-		0,6	BPR7HS	6422	Q215	BPR7HIX	5944
Wasp 50 II		50	1	-		0,6	BPR7HS	6422	Q215	BPR7HIX	5944
RT 90		90	1	2002-	4stroke	0,6	BPR7HS	6422	Q215	BPR7HIX	5944
Grand Prix 100		100	1	-		0,6	BPR7HS	6422	Q215	BPR7HIX	5944
Grand Prix 100		100	1	-		0,6	BPR7HS	6422	Q215	BPR7HIX	5944
Roadrunner 100		100	1	-		0,6	BPR7HS	6422	Q215	BPR7HIX	5944
GoGo 110		110	1	-		0,6	CR7HS	7223		CR7HIX	7544
Grand Prix 125		125	1	-		0,6	CR7HS	7223		CR7HIX	7544
MRX 125		125	1	2002-		0,6	D8EA	2120	Q216	DR8EIX	6681
MRX 125 B		125	1	-		0,6	CR7HSA	4549		CR7HIX	7544
SK125		125	1	2010-		0,6	DR8EA	7162		DR8EIX	6681
SMX 125		125	1	-		0,6	CR7HSA	4549		CR7HIX	7544
Road Runner 125		125	1	-		0,6	C7HSA	4629		CR7HIX	7544
Virage 125		125	1	-		0,6	D8EA	2120	Q216	DR8EIX	6681

MOTOR HISPANIA (MH MOTORCYCLES)

Cangurito 50 Cross / MH		50	1	-		0,5	B6HS	3115	Q203	BR6HIX	3419
Cross / MH / MH49 / Sport 49		50	1	-		0,5	B6HS	3115	Q203	BR6HIX	3419
Feria / Jabato / 50SL		50	1	-		0,5	B6ES	7310			
Furia / Furia Cross		50	1	1999-	12,7mm Thread	0,6	BPR7HS	6422	Q215	BPR7HIX	5944
Furia / Furia Cross		50	1	1999-	19,0mm Thread	0,6	BR9ES	5722	Q208	BR9EIX	3981
Furia 50 4v		50	1	-		0,8	BR9ES	5722	Q208	BR9EIX	3981
Furia 50 6v Cross / Super.		50	1	-		0,8	BR9ES	5722	Q208	BR9EIX	3981
GT 81 / MH 80		50	1	-		0,5	B6HS	3115	Q203	BR6HIX	3419
M 80 Automatico		50	1	-		0,5	B6ES	7310			
Minicross 50		50	1	-		0,5	B7HS	5110	Q204	BR7HIX	7067
Racing 50 RX		50	1	-		0,8	BR9ES	5722	Q208	BR9EIX	3981
RYZ 50 Cross, Supermoto		50	1	-		0,6	BR9ES	5722	Q208	BR9EIX	3981
Style 50		50	1	-		0,5	B7HS	5110	Q204	BR7HIX	7067
RYZ 125		125	1	-		0,6	CR7HSA	4549		CR7HIX	7544
Duna 125 SM		125	1	2007-		0,7	CR6HSA	2983		CR6HIX	7274
Duna 125 SX		125	1	2007-		0,7	CR6HSA	2983		CR6HIX	7274
MH7 125		125	1	2010-		0,7	CR6HSA	2983		CR6HIX	7274

MOTOR TEK

MT 50		50	1	2005-		0,5	BR8HSA	5539		BR8HIX	7001
-------	--	----	---	-------	--	-----	--------	------	--	--------	------

MOTO-SPEZIAL

Bassa-Lunga		1100	2	1999-		0,8	BP6ES	7811		BPR6EIX	6637
Sportiva 1100i		1100	2	1999-		0,8	BP6ES	7811		BPR6EIX	6637

* Bitte Elektrodenabstand nach Angaben des Herstellers justieren

* Please adjust the groundelectrode gap

* Veuillez vérifier l' écartement

* Por favor, ajustar distancia entre electrodos

* regolare il gap



C
Y
I



Stock-No

Quick-No

TRIPOLAR
IX

Stock-No
IX

MOTOTECHNIKA

Karpati		50	1	-		0,6	BP6HS	4511		BPR6HIX	4085
Mokick		50	1	-		0,7	BP7HS	5111		BPR7HIX	5944
Riga		50	1	-		0,6	BP6HS	4511		BPR6HIX	4085
Tricycle	ZID-50	50	1	1998-		0,6	BP7HS	5111		BPR7HIX	5944
Turist		50	1	-		0,6	BP6HS	4511		BPR6HIX	4085
Veachowina		50	1	-		0,6	BP6HS	4511		BPR6HIX	4085
Veterok		50	1	-		0,6	BP6HS	4511		BPR6HIX	4085

MOTRON

Spike 50		50	1	-		0,6	BR7HS	4122	Q211	BR7HIX	7067
Sting 50		50	1	1996-		0,6	BR7HS	4122	Q211	BR7HIX	7067
Syncro 50		50	1	-		0,6	BR7HS	4122	Q211	BR7HIX	7067
Thunder 50		50	1	1996-		0,6	BR7HS	4122	Q211	BR7HIX	7067
Thunder S 50		50	1	-		0,6	BR7HS	4122	Q211	BR7HIX	7067

MS

Sprite		50	1	-		0,7	BP6ES	7811		BPR6EIX	6637
Steward		50	1	-		0,7	BP6ES	7811		BPR6EIX	6637

MSA

MX		50	1	-		0,5	BR8HSA	5539		BR8HIX	7001
RC SM		50	1	1999-		0,6	BR8ES	5422	Q207	BR8EIX	5044
RC		50	1	1999-		0,6	BR8ES	5422	Q207	BR8EIX	5044
RC Trophy Yacco		50	1	2000-		0,6	BR8ES	5422	Q207	BR8EIX	5044
RSE		50	1	1999-		0,6	BR8ES	5422	Q207	BR8EIX	5044
RTW		50	1	2000-		0,6	BR8ES	5422	Q207	BR8EIX	5044
SM		50	1	2001-		0,6	BR8ES	5422	Q207	BR8EIX	5044

MV AGUSTA

350 B GT / S / Scrambler		350	2	-		0,5	B8ES	2411	Q201	BR8EIX	5044
350 BE GT (216)		350	2	-		0,5	B8ES	2411	Q201	BR8EIX	5044
350 BE GT / S / Scrambler		350	2	-		0,5	B8ES	2411	Q201	BR8EIX	5044
350 BES (216)		350	2	-		0,5	B8ES	2411	Q201	BR8EIX	5044
350 Sport		350	2	-1980		0,5	B8ES	2411	Q201	BR8EIX	5044
350 GT Electronique		350	2	-		0,5	B8ES	2411	Q201	BR8EIX	5044
350 S Electronique		350	2	-		0,5	B8ES	2411	Q201	BR8EIX	5044
350 Scrambler Electronique		350	2	-		0,5	B8ES	2411	Q201	BR8EIX	5044
4C6		600	4	-		0,5	B8ES	2411	Q201	BR8EIX	5044
Brutale 675		675	3	2012-		0,7	CR9EKB	2305		CR9EIX	3521
F3 675		675	3	2012-		0,7	CR9EKB	2305		CR9EIX	3521
F3 675 Serie Oro		675	3	2012-		0,7	CR9EKB	2305		CR9EIX	3521
4C75S / GT / 750GT / S / SS		750	4	-		0,5	B8ES	2411	Q201	BR8EIX	5044
F4 all models, track/race use only		750	4	1999-2004		1,1	R0045Q-10	4216			
F4 750 S American		750	4	-		0,5	B7ES	1111		BR7EIX	6664
F4 750 S 1+1 Biposto		750	4	2000-		0,7	CR9EB	6955		CR9EIX	3521
F4 750 Senna		750	4	1999-		0,7	CR9EKB	2305		CR9EIX	3521
F4 750 S SPR		750	4	1999-		0,7	CR9EKB	2305		CR9EIX	3521
F4 750 Oro		750	4	1999-	VIN.No -->300	0,7	CR9EKB	2305		CR9EIX	3521
F4 750 Oro / S		750	4	1999-		0,7	CR9EB	6955		CR9EIX	3521

* Bitte Elektrodenabstand nach Angaben des Herstellers justieren

* Please adjust the groundelectrode gap

* Veuillez vérifier L' écartement

* Por favor, ajustar distancia entre electrodos

* regolare il gap



Stock-No

Quick-No



Stock-No

MV AGUSTA

F4 750 Brutale S		750	4	2002-		0,7	CR9EKB	2305		CR9EIX	3521
F4 750 Brutale (oro)		750	4	1999-		0,7	CR9EKB	2305		CR9EIX	3521
800 S		800	4	-1980		0,5	B8ES	2411	Q201	BR8EIX	5044
Brutale 800		800	3	2012-		0,9	CR9EIB-9	92579			
Dragster 800		800	3	2013-		0,9	CR9EIB-9	92579			
F3 800		800	3	2013-		0,9	CR9EIB-9	92579			
Rivale 800		800	3	2013-		0,9	CR9EIB-9	92579			
Turismo Veloce 800		800	3	2013-		0,9	CR9EIB-9	92579			
900 S		900	4	-1980		0,5	B8ES	2411	Q201	BR8EIX	5044
F4 Brutale 910 R		910	4	2006-		0,7	CR9EB	6955		CR9EIX	3521
F4 Brutale 910		910	4	2005-		0,7	CR9EB	6955		CR9EIX	3521
Brutale 910 S		910	4	2005-2008		0,8	CR9EKB	2305		CR9EIX	3521
Brutale 920		921	4	2011-		0,7	CR9EB	6955		CR9EIX	3521
Brutale 989 R		989	4	2008-		0,7	CR9EB	6955		CR9EIX	3521
Brutale 990 R		998	4	2010-		0,7	CR9EB	6955		CR9EIX	3521
F4 1000 R		998	4	2008-		0,7	CR9EB	6955		CR9EIX	3521
F4 1000 Senna		1000	4	2006-		1,1	R0045Q-10	4216			
F4 1000 Tamburini		1000	4	2004-		1,1	R0045Q-10	4216			
F4 1000 S		1000	4	2004-		1,1	R0045Q-10	4216			
Brutale 1078 RR		1078	4	2008-		0,7	CR9EB	6955		CR9EIX	3521
Brutale 1090 R		1078	4	2010-		0,7	CR9EB	6955		CR9EIX	3521
Brutale 1090 RR		1078	4	2010-		0,7	CR9EB	6955		CR9EIX	3521
Brutale 1090		1090	4	2012-		0,7	CR9EB	6955		CR9EIX	3521
Brutale 1090 R		1090	4	2012-		0,7	CR9EB	6955		CR9EIX	3521
F4 1078 RR		1100	4	2008-		0,7	CR9EB	6955		CR9EIX	3521

MZ

Moskito 50 SX	CP150C	50	1	1999-		0,6	BR7HS	4122	Q211	BR7HIX	7067
Moskito 50 RX		50	1	2002-		0,6	BR8HSA	5539		BR8HIX	7001
Moskito 50 RX		50	1	2002-		0,6	BPR6HS	7022	Q214	BPR6HIX	4085
Moskito FB 50		50	1	1997-		0,6	BR7HS	4122	Q211	BR7HIX	7067
125 Fun X		125	1	2003-		0,6	CR8E	1275	Q226	CR8EIX	4218
125 Fun X		125	1	2001-		0,7	CR8E	1275	Q226	CR8EIX	4218
125 SM		125	1	2001-		0,7	CR8E	1275	Q226	CR8EIX	4218
125 SX		125	1	2001-		0,7	CR8E	1275	Q226	CR8EIX	4218
125 Younster Cup		125	1	2003-		0,6	CR8E	1275	Q226	CR8EIX	4218
Cup Replica 125 SM		125	1	2005-		0,6	CR8E	1275	Q226	CR8EIX	4218
ETZ 125		125	1	1986-1999		0,6	B8HS	5510	Q205	BR8HIX	7001
Gangata 125 SM		125	1	2005-		0,6	CR8E	1275	Q226	CR8EIX	4218
Moskito 125		125	1	2001-		0,6	CR7HSA	4549		CR7HIX	7544
RT 125		125	1	2000-		0,6	CR8E	1275	Q226	CR8EIX	4218
RT 125 Classic		125	1	2003-		0,6	CR8E	1275	Q226	CR8EIX	4218
RT 125 SM		125	1	2000-		0,6	CR8E	1275	Q226	CR8EIX	4218
Saxon Roadstar		125	1	-		0,6	B8HS	5510	Q205	BR8HIX	7001
Saxon Sportstar		125	1	-		0,6	B8HS	5510	Q205	BR8HIX	7001
SM 125		125	1	2001-		0,7	CR8E	1275	Q226	CR8EIX	4218
Striker 125 RT		125	1	2005-		0,6	CR8E	1275	Q226	CR8EIX	4218
Supermoto 125		125	1	2005-		0,6	CR8E	1275	Q226	CR8EIX	4218
SX 125		125	1	2002-		0,7	CR8E	1275	Q226	CR8EIX	4218
Twin Colour 125 SM		125	1	2006-		0,6	CR8E	1275	Q226	CR8EIX	4218
Saxon Roadstar		150	1	-		0,6	B8HS	5510	Q205	BR8HIX	7001

* Bitte Elektrodenabstand nach Angaben des Herstellers justieren

* Please adjust the groundelectrode gap

* Veuillez vérifier L' écartement

* Por favor, ajustar distancia entre electrodos

* regolare il gap



C
Y
I



Stock-No

Quick-No

IPRODUM
IX

Stock-No
IX

MZ

Saxon Sportstar		150	1	-		0,6	B8HS	5510	Q205	BR8HIX	7001
ETZ 150		150	1	1986-1995		0,6	B8HS	5510	Q205	BR8HIX	7001
ETZ Classic		251	1	-		0,6	B8HS	5510	Q205	BR8HIX	7001
Saxon 251 Fun		251	1	-		0,6	B8HS	5510	Q205	BR8HIX	7001
Saxon 251 Tour		251	1	-		0,6	B8HS	5510	Q205	BR8HIX	7001
ETZ 301 Classic		301	1	-		0,6	B8HS	5510	Q205	BR8HIX	7001
Saxon 301 Fun		301	1	-		0,6	B8HS	5510	Q205	BR8HIX	7001
Saxon 301 Tour		301	1	-		0,6	B8HS	5510	Q205	BR8HIX	7001
MZ500 / 500R		500	1	1992-1996		0,7	D8EA	2120	Q216	DR8EIX	6681
Saxon 500 Country		500	1	-		0,7	D8EA	2120	Q216	DR8EIX	6681
Saxon 500 Fun		500	1	-		0,7	D8EA	2120	Q216	DR8EIX	6681
Saxon 500 Funkkrad		500	1	-		0,7	D8EA	2120	Q216	DR8EIX	6681
Saxon 500 Tour		500	1	-		0,7	D8EA	2120	Q216	DR8EIX	6681
Saxon 500 Voyager		500	1	-		0,7	D8EA	2120	Q216	DR8EIX	6681
Silver Star Classic 500		500	1	-		0,7	D8EA	2120	Q216	DR8EIX	6681
Silver Star Classic 500		500	1	-		0,7	D8EA	2120	Q216	DR8EIX	6681
Silver Star Gespann 500		500	1	1995-		0,7	D8EA	2120	Q216	DR8EIX	6681
Baghira		660	1	1997-		0,9	DPR9EA-9	5329	Q222	DPR9EIX-9	5545
Baghira Black Panther		660	1	1999-	4NN	0,9	DPR9EA-9	5329	Q222	DPR9EIX-9	5545
Baghira Black Panther HR		660	1	2000-		0,9	DPR9EA-9	5329	Q222	DPR9EIX-9	5545
Baghira Forest		660	1	1999-		0,9	DPR9EA-9	5329	Q222	DPR9EIX-9	5545
Baghira HR		660	1	1999-		0,9	DPR9EA-9	5329	Q222	DPR9EIX-9	5545
Baghira Street Moto		660	1	1999-	4NN	0,9	DPR9EA-9	5329	Q222	DPR9EIX-9	5545
Baghira Street Moto HR		660	1	2000-		0,9	DPR9EA-9	5329	Q222	DPR9EIX-9	5545
Mastiff		660	1	1997-		0,9	DPR9EA-9	5329	Q222	DPR9EIX-9	5545
Replica 660		660	1	1995-		0,9	DPR9EA-9	5329	Q222	DPR9EIX-9	5545
Skorpion Cup		660	1	1996-	4NN	0,9	DPR9EA-9	5329	Q222	DPR9EIX-9	5545
Skorpion Replica		660	1	1995-		0,9	DPR9EA-9	5329	Q222	DPR9EIX-9	5545
Skorpion Sport		660	1	1994-		0,9	DPR9EA-9	5329	Q222	DPR9EIX-9	5545
Skorpion Tour		660	1	1994-		0,9	DPR9EA-9	5329	Q222	DPR9EIX-9	5545
Skorpion Traveller		660	1	1996-		0,9	DPR9EA-9	5329	Q222	DPR9EIX-9	5545
Supermoto 660		660	1	2005-		0,9	DPR9EA-9	5329	Q222	DPR9EIX-9	5545
1000 S		1000	2	2004-		0,8	BKUR6ET	5461		BCPR6EIX	5689
1000 SF		1000	2	2005-		0,8	BKUR6ET	5461		BCPR6EIX	5689
1000 ST		1000	2	2005-		0,8	BKUR6ET	5461		BCPR6EIX	5689

MZ KANUNI

Classic 125	SM	125		1997-		0,5	B8HS	5510	Q205	BR8HIX	7001
Kanuni 300		300		1997-		0,5	B8HS	5510	Q205	BR8HIX	7001

NORTON

C 652 SM		650	2	1999-	Engine F650	0,6	D8EA	2120	Q216	DR8EIX	6681
Manxman 650		650	2	-		0,6	BPR7ES	2023		BPR7EIX	4055
Atlas 750		750	2	-		0,6	BP8ES	2912		BPR8EIX	6684
Commando 750 Fastback		750	2	-		0,6	BPR7ES	2023		BPR7EIX	4055
Commando 750 Roadster		750	2	-		0,6	BPR7ES	2023		BPR7EIX	4055
Commando 750 Interstate		750	2	-		0,6	BPR7ES	2023		BPR7EIX	4055
Commando 750 S / SS		750	2	-		0,6	BPR7ES	2023		BPR7EIX	4055
Ranger P11A		750	2	-		0,6	BP8ES	2912		BPR8EIX	6684
Roadster 750		750	2	-		0,6	BPR7ES	2023		BPR7EIX	4055
Commando 850		850	2	-		0,6	BPR7ES	2023		BPR7EIX	4055

* Bitte Elektrodenabstand nach Angaben des Herstellers justieren

* Please adjust the groundelectrode gap

* Veuillez vérifier L' écartement

* Por favor, ajustar distancia entre electrodos

* regolare il gap



Stock-No

Quick-No



Stock-No

NORTON

Commando 850 Interstate		850	2	-		0,6	BPR7ES	2023		BPR7EIX	4055
Commando 850 Roadster		850	2	-		0,6	BPR7ES	2023		BPR7EIX	4055
Commando 961 SE / Sport		961	2	2010-		0,8	CR9EB	6955		CR9EIX	3521
Commando 961 Café Racer		961	2	2011-		0,8	CR9EB	6955		CR9EIX	3521
F1		1000	4	-	Rotary Engine	0,6	C8E	7471		CR8EIX	4218
Commander 1000		1000	4	1988-1993		0,6	C8E	7471		CR8EIX	4218

OSSA

TR 280i		272	1	2011-		0,5	BPR5ES	4225		BPR5EIX	6597
---------	--	-----	---	-------	--	-----	--------	------	--	---------	------

PEGASUS

Corona 25		50	1	-		0,5	BPR7HS	6422	Q215	BPR7HIX	5944
Corona 50		50	1	-		0,5	BPR7HS	6422	Q215	BPR7HIX	5944
Skipper 25		50	1	-		0,5	BPR7HS	6422	Q215	BPR7HIX	5944
Skipper 50		50	1	-		0,5	BPR7HS	6422	Q215	BPR7HIX	5944
Sky 25		50	1	-		0,5	BPR7HS	6422	Q215	BPR7HIX	5944
Sky 25 High Wheels		50	1	-		0,5	BPR7HS	6422	Q215	BPR7HIX	5944
Sky 50		50	1	-		0,5	BPR7HS	6422	Q215	BPR7HIX	5944
Sky 50 High Wheels		50	1	-		0,5	BPR7HS	6422	Q215	BPR7HIX	5944
Solero 25		50	1	-		0,5	BPR7HS	6422	Q215	BPR7HIX	5944
Solero 50		50	1	-		0,5	BPR7HS	6422	Q215	BPR7HIX	5944
Corona 125 Comfort Edition		125	1	-		0,6	CR7HSA	4549		CR7HIX	7544
Corona 125 Sport Edition		125	1	-		0,6	CR7HSA	4549		CR7HIX	7544
Skipper 125		125	1	-		0,7	CR7HSA	4549		CR7HIX	7544
Sky 125		125	1	-		0,7	CR7HSA	4549		CR7HIX	7544

PEUGEOT

103 50 CRX		50	1	-		0,5	B8HS	5510	Q205	BR8HIX	7001
103 50 LC		50	1	-		0,5	B8ES	2411	Q201	BR8EIX	5044
103 50 MP/MR		50	1	-		0,5	B8HS	5510	Q205	BR8HIX	7001
103 50 MVL M		50	1	-		0,7	BP5HS	4111			
103 50 Racen		50	1	-		0,5	B8HS	5510	Q205	BR8HIX	7001
103 50 RCX M, LC M		50	1	-		0,6	BR7HS	4122	Q211	BR7HIX	7067
103 50 SPX		50	1	2002-		0,7	BR7HS	4122	Q211	BR7HIX	7067
103 50 Vogue LE, SE, VSE		50	1	-		0,7	BP5HS	4111			
103 50 T16		50	1	-		0,5	B8HS	5510	Q205	BR8HIX	7001
103 50 TXLC, TXR		50	1	-		0,5	B8ES	2411	Q201	BR8EIX	5044
104 50		50	1	-		0,5	B5HS	4210			
105 50		50	1	-		0,5	B5HS	4210			
Blaster 50 RS 12		50	1	2008-		0,6	BR7HS	4122	Q211	BR7HIX	7067
Buxy / Buxy RS 50		50	1	1995-1997	Air cooled	0,6	B7HS	5110	Q204	BR7HIX	7067
Buxy 50		50	1	1995-1997		0,7	BR7HS	4122	Q211	BR7HIX	7067
BB3K 50		50	1	-		0,5	B6HS	3115	Q203	BR6HIX	3419
BB3L 50		50	1	-		0,5	B6HS	3115	Q203	BR6HIX	3419
BB3SP 50		50	1	-		0,5	B6HS	3115	Q203	BR6HIX	3419
C 50		50	1	-		0,5	B5HS	4210			
Elyséo 50		50	1	1998-		0,7	BR7HS	4122	Q211	BR7HIX	7067
Elystar 50 TSDI		50	1	-2005		0,6	CPR8E	7411			
Elystar 50 TSDI		50	1	2006-		0,6	CR7EKA	1462			
Elystar 50 Advantage		50	1	-		0,7	BR7HS	4122	Q211	BR7HIX	7067
Fox 50 Concept		50	1	-		0,7	BR7HS	4122	Q211	BR7HIX	7067

* Bitte Elektrodenabstand nach Angaben des Herstellers justieren

* Please adjust the groundelectrode gap

* Veuillez vérifier L' écartement

* Por favor, ajustar distancia entre electrodos

* regolare il gap



C
Y
I



Stock-No

Quick-No

PRIDIUM
IX

Stock-No
IX

PEUGEOT

Fox 50 L / LM / SPX M		50	1	-		0,6	B7HS	5110	Q204	BR7HIX	7067
Fox 50 M / MPH / M Pro / LM Pro		50	1	-		0,7	BR7HS	4122	Q211	BR7HIX	7067
GT 10		50	1	-		0,5	B6HS	3115	Q203	BR6HIX	3419
Jet Force 50		50	1	-2005	2stroke	0,6	CPR8E	7411			
Jet 50 C-Tech Carbu		50	1	2010-		0,6	CR7EB	4663		CR7EIX	7385
Jet Force 50 C-Tech		50	1	2005-		0,6	CR7EB	4663		CR7EIX	7385
Jet Force 50 TSDI		50	1	2003-		0,6	CR7EKA	1462			
Jet Force 50 H2i		50	1	2011-		0,6	CR7EKA	1462			
Kisbee 50		50	1	2010-		0,6	CR7HSA	4549		CR7HIX	7544
Looxor 50		50	1	2001-2002		0,6	BR7HS	4122	Q211	BR7HIX	7067
Looxor 50 TSDI Injection		50	1	2002-2006	2stroke	0,6	CR7EKA	1462			
Ludix 50 One		50	1	2004-		0,7	BR7HS	4122	Q211	BR7HIX	7067
Ludix 50 Trend		50	1	2004-		0,7	BR7HS	4122	Q211	BR7HIX	7067
Ludix 50 Classic		50	1	2004-		0,6	BR7HS	4122	Q211	BR7HIX	7067
Ludix 50 Elegance		50	1	2004-		0,6	BR7HS	4122	Q211	BR7HIX	7067
Ludix 50 Snake		50	1	2004-		0,7	BR7HS	4122	Q211	BR7HIX	7067
Ludix 50 Blaster		50	1	2004-		0,7	BR7HS	4122	Q211	BR7HIX	7067
Ludix 50 Blaster		50	1	2007-	Liquid cooled	0,7	CR7E	4578	Q225	CR7EIX	7385
Ludix 50 LC-10 Blaster		50	1	2004-		0,6	BR7HS	4122	Q211	BR7HIX	7067
Ludix 50 LC-12 Blaster		50	1	2004-		0,6	BR7HS	4122	Q211	BR7HIX	7067
Ludix 50 LC-12 Blaster RS12		50	1	2004-		0,6	BR7HS	4122	Q211	BR7HIX	7067
Ludix 50 14 EP		50	1	2004-		0,6	BR7HS	4122	Q211	BR7HIX	7067
Ludix 50 14 Pro		50	1	2004-		0,6	BR7HS	4122	Q211	BR7HIX	7067
Ludix 50 2-50		50	1	2004-		0,6	BR7HS	4122	Q211	BR7HIX	7067
Ludix 50 Urban Track		50	1	2004-		0,6	BR7HS	4122	Q211	BR7HIX	7067
Ludix 50 Blaster Furious		50	1	2011-		0,8	CR7EKB	4455		CR7EIX	7385
Ludix Blaster RS12		50	1	2006-	Ø10mm Plug	0,6	CR7EB	4663		CR7EIX	7385
Ludix Blaster		50	1	2008-	Ø10mm Plug	0,6	CR7EB	4663		CR7EIX	7385
Metal-X 50		50	1	-		0,6	BR7HS	4122	Q211	BR7HIX	7067
NK7 50		50	1	2010-		0,6	BR9ES	5722	Q208	BR9EIX	3981
P 80		50	1	-		0,5	B8HS	5510	Q205	BR8HIX	7001
Rapido 50		50	1	-		0,6	BP6HS	4511		BPR6HIX	4085
Rapido 50 2		50	1	-		0,6	BR6HSA	4296	Q210	BR6HIX	3419
Rapido 50 3		50	1	-		0,6	BR6HSA	4296	Q210	BR6HIX	3419
RC 50X-Race		50	1	2000-		0,6	BR7HS	4122	Q211	BR7HIX	7067
RS 50		50	1	-		0,5	B5HS	4210			
RT 50		50	1	-		0,5	B5HS	4210			
SC 50 L		50	1	-		0,5	B6HS	3115	Q203	BR6HIX	3419
Speedake 50		50	1	1996-		0,7	BR7HS	4122	Q211	BR7HIX	7067
Speedfight 50		50	1	-		0,6	BR8HS	4322	Q212	BR8HIX	7001
Speedfight 50 Air		50	1	1998-	Air cooled	0,7	BR7HS	4122	Q211	BR7HIX	7067
Speedfight 50 LC / LCD / LCDP / LCT		50	1	1996-2000	Liquid cooled	0,6	BR7HS	4122	Q211	BR7HIX	7067
Speedfight 50 M		50	1	1996-2000		0,6	BR7HS	4122	Q211	BR7HIX	7067
Speedfight 50 MP		50	1	1996-2000		0,6	BR7HS	4122	Q211	BR7HIX	7067
Speedfight 50 Prost Serie		50	1	1996-2000		0,6	BR7HS	4122	Q211	BR7HIX	7067
Speedfight 50 X Team		50	1	1999-2000		0,7	BR7HS	4122	Q211	BR7HIX	7067
Speedfight 50 2 Air		50	1	2000-		0,7	BR7HS	4122	Q211	BR7HIX	7067
Speedfight 50 2 AC Motorsport		50	1	-		0,7	BR7HS	4122	Q211	BR7HIX	7067
Speedfight 50 2 AC / LC		50	1	-		0,7	BR7HS	4122	Q211	BR7HIX	7067
Speedfight 50 2 AC Iron		50	1	-		0,7	BR7HS	4122	Q211	BR7HIX	7067
Speedfight 50 2 LC Victories		50	1	-		0,7	BR7HS	4122	Q211	BR7HIX	7067
Speedfight 50 2 LC Motorsport		50	1	-		0,7	BR7HS	4122	Q211	BR7HIX	7067

* Bitte Elektrodenabstand nach Angaben des Herstellers justieren

* Please adjust the groundelectrode gap

* Veuillez vérifier L' écartement

* Por favor, ajustar distancia entre electrodos

* regolare il gap



Stock-No

Quick-No

PEUGEOT

Stock-No

PEUGEOT											
Speedfight 50 2 Liquide		50	1	2000-		0,7	BR7HS	4122	Q211	BR7HIX	7067
Speedfight 50 2 WRC		50	1	2000-		0,7	BR7HS	4122	Q211	BR7HIX	7067
Speedfight 50 2 X-Race		50	1	2000-		0,7	BR7HS	4122	Q211	BR7HIX	7067
Speedfight 50 3		50	1	2012-	2stroke	0,7	BR7HS	4122	Q211	BR7HIX	7067
Speedfight 50 3		50	1	2012-	4stroke	0,7	CR7EKA	1462			
Speedfight 50 3	F1ACAA	50	1	2009-	Air cooled / 25km/h	0,7	BPR5HS	6222			
Speedfight 50 3	F1ABAA	50	1	2009-	Liquid cooled 45km/h	0,8	CR7EB	4663		CR7EIX	7385
Speedfight 50 3 RS	F1AAAA	50	1	2009-	Air cooled / 45km/h / 2stroke	0,7	BR7HS	4122	Q211	BR7HIX	7067
Speedfight 50 3 Le Mans		50	1	2011-		0,7	BR7HS	4122	Q211	BR7HIX	7067
Speedfight 50 3 Team Peugeot		50	1	2011-		0,7	BR7HS	4122	Q211	BR7HIX	7067
ST 50 50		50	1	-		0,5	B7HS	5110	Q204	BR7HIX	7067
ST 50 Metropolis		50	1	-		0,6	B7HS	5110	Q204	BR7HIX	7067
ST 50 L2 / L3		50	1	-		0,6	BR6HSA	4296	Q210	BR6HIX	3419
SV 50		50	1	-1995		0,6	B8HS	5510	Q205	BR8HIX	7001
SV 50		50	1	1996-		0,6	BR8HS	4322	Q212	BR8HIX	7001
SV 50 Geo		50	1	-		0,6	B8HS	5510	Q205	BR8HIX	7001
SV 50 Junior		50	1	-		0,6	B8HS	5510	Q205	BR8HIX	7001
SV 50 M		50	1	-		0,6	B8HS	5510	Q205	BR8HIX	7001
SX 50 Pro		50	1	-		0,5	BPR6HS	7022	Q214	BPR6HIX	4085
S 157		50	1	-		0,5	B5HS	4210			
S 55		50	1	-		0,5	B5HS	4210			
SC 50		50	1	-		0,5	B6HS	3115	Q203	BR6HIX	3419
Scoper V50		50	1	-		0,5	B6HS	3115	Q203	BR6HIX	3419
ST 50 / STL 2 50 / Rapido 50		50	1	-		0,6	BR6HSA	4296	Q210	BR6HIX	3419
SX5 50		50	1	-		0,5	B5HS	4210			
TLX 50		50	1	-		0,5	B6HS	3115	Q203	BR6HIX	3419
TSA 50		50	1	-		0,5	B6HS	3115	Q203	BR6HIX	3419
Velo 50 a moteur Count.		50	1	-		0,5	B8HS	5510	Q205	BR8HIX	7001
TKR 50		50	1	-		0,5	B10ES	7928		BR10EIX	6801
TKR 50 307 WRC		50	1	-		0,6	BR7HS	4122	Q211	BR7HIX	7067
TKR 50 Furious AC		50	1	2005-		0,6	BR7HS	4122	Q211	BR7HIX	7067
TKR 50 Streetboard 50		50	1	-		0,6	BR7HS	4122	Q211	BR7HIX	7067
TKR 50 Victories		50	1	-		0,6	BR7HS	4122	Q211	BR7HIX	7067
Trekker 50		50	1	-		0,6	BR7HS	4122	Q211	BR7HIX	7067
Trekker 50 Road		50	1	-		0,6	BR8HS	4322	Q212	BR8HIX	7001
Trekker 50 Off Road		50	1	1997-		0,6	BR7HS	4122	Q211	BR7HIX	7067
Trekker 50 Streetboard		50	1	1997-		0,6	BR7HS	4122	Q211	BR7HIX	7067
Trekker 50 Urban Black		50	1	1999-		0,6	BR7HS	4122	Q211	BR7HIX	7067
Trekker 50 Black 2		50	1	1999-		0,6	BR7HS	4122	Q211	BR7HIX	7067
Trekker 50 Metal-X		50	1	2000-		0,6	BR7HS	4122	Q211	BR7HIX	7067
Trekker 50 Tuning		50	1	2000-		0,6	BR7HS	4122	Q211	BR7HIX	7067
Tweet 50		50	1	2000-		0,6	BR7HS	4122	Q211	BR7HIX	7067
Tweet 50		50	1	2010-		0,7	CR6HSA	2983		CR6HIX	7274
V-Clic 50		50	1	2010-		0,6	CR7HSA	4549		CR7HIX	7544
V-Clic 50 Silversport		50	1	2007-		0,6	CR7HSA	4549		CR7HIX	7544
Vivacity 50		50	1	1999-		0,7	BR7HS	4122	Q211	BR7HIX	7067
Vivacity 50		50	1	2007-		0,6	CR7HSA	4549		CR7HIX	7544
Vivacity 50		50	1	2010-	4stroke	0,7	CR7EKA	1462			
Vivacity 50		50	1	2011-		0,7	CR6HSA	2983		CR6HIX	7274
Vivacity 50 Compact		50	1	1999-		0,7	BR7HS	4122	Q211	BR7HIX	7067
Vivacity 50 Sportline		50	1	1999-		0,7	BR7HS	4122	Q211	BR7HIX	7067
Vivacity 50 Silversport		50	1	1999-		0,7	BR7HS	4122	Q211	BR7HIX	7067

* Bitte Elektrodenabstand nach Angaben des Herstellers justieren

* Please adjust the groundelectrode gap

* Veuillez vérifier l' écartement

* Por favor, ajustar distancia entre electrodos

* regolare il gap



Stock-No

Quick-No

FRIDMATA

Stock-No

PEUGEOT

Vivacity 50 3 Sixties		50	1	2010-	2stroke	0,7	BR7HS	4122	Q211	BR7HIX	7067
VS-R 50		50	1	2010-	4stroke	0,6	CR7HSA	4549		CR7HIX	7544
XP6 50 Supermotard		50	1	2000-		0,7	BR7HS	4122	Q211	BR7HIX	7067
XP6 50 Trail		50	1	1998-		0,6	BR9ES	5722	Q208	BR9EIX	3981
XR6 50 Multivitesse		50	1	1998-		0,6	BR9ES	5722	Q208	BR9EIX	3981
XR7 50		50	1	2001-		0,6	BR9ES	5722	Q208	BR9EIX	3981
X-Race 50		50	1	2010-		0,6	BR9ES	5722	Q208	BR9EIX	3981
XPS 50 Enduro / Trail / Supermotard		50	1	2000-		0,7	BR7HS	4122	Q211	BR7HIX	7067
Zenith 50		50	1	2003-		0,7	BR9ES	5722	Q208	BR9EIX	3981
Zenith 50 F.D.		50	1	-		0,5	B7HS	5110	Q204	BR7HIX	7067
Zenith 50 LN / LS / N		50	1	-		0,6	B7HS	5110	Q204	BR7HIX	7067
Zenith 50 LM2		50	1	-1999		0,7	BR7HS	4122	Q211	BR7HIX	7067
SV 80 L		80	1	1996-		0,5	BR8HS	4322	Q212	BR8HIX	7001
SX 80 PRO		80	1	-		0,6	B8HS	5510	Q205	BR8HIX	7001
P51-53 100		80	1	-		0,5	BPR6HS	7022	Q214	BPR6HIX	4085
Elyséo 100		100	1	-		0,5	B6S	3510	Q302		
M Looxor 100		100	1	1999-		0,7	BR8ES	5422	Q207	BR8EIX	5044
Metal X 100		100	1	2001-		0,6	BR8ES	5422	Q207	BR8EIX	5044
M 100 VivaCity		100	1	1998-2007		0,6	BR8ES	5422	Q207	BR8EIX	5044
Speedfight 100		100	1	1999-		0,7	BR8ES	5422	Q207	BR8EIX	5044
Speedfight 100 Prost GP		100	1	1997-1999		0,7	BR8ES	5422	Q207	BR8EIX	5044
Speedfight 100 WRC 206		100	1	1997-1999		0,7	BR8ES	5422	Q207	BR8EIX	5044
Speedfight 100 2		100	1	2001-	Air cooled	0,6	BR8ES	5422	Q207	BR8EIX	5044
Speedfight 100 2 Victories		100	1	2000-		0,7	BR8ES	5422	Q207	BR8EIX	5044
SV 100 / L		100	1	2006-		0,6	BR8ES	5422	Q207	BR8EIX	5044
TKR 100		100	1	1997-		0,6	BR8ES	5422	Q207	BR8EIX	5044
Trekker 100		100	1	-		0,6	BR8ES	5422	Q207	BR8EIX	5044
Vivacity 100		100	1	1997-		0,6	BR8ES	5422	Q207	BR8EIX	5044
55 C 125		100	1	1999-		0,7	BR8ES	5422	Q207	BR8EIX	5044
55 D 125		125	1	-		0,5	B6HS	3115	Q203	BR6HIX	3419
550 125		125	1	-		0,5	B6HS	3115	Q203	BR6HIX	3419
Atlantis 125		125	1	-		0,5	B6HS	3115	Q203	BR6HIX	3419
Black Sat 125 Compressor		125	1	2006-		0,7	CR9EB	6955		CR9EIX	3521
Citystar 125		125	1	2008-		0,7	CR9EB	6955		CR9EIX	3521
Elyséo 125		125	1	2004-		0,7	CR7E	4578	Q225	CR7EIX	7385
Elystar 125		125	1	2004-		0,7	CR8E	1275	Q226	CR8EIX	4218
Elyséo 125		125	1	2011-		0,7	CR8EB	7784		CR8EIX	4218
Elyséo 125 Advantage		125	1	1998-		0,7	CR8E	1275	Q226	CR8EIX	4218
Elyseo 125 Advantage		125	1	1999-		0,7	CR7E	4578	Q225	CR7EIX	7385
Elystar 125 Advantage		125	1	2002-		0,7	CR7EB	4663		CR7EIX	7385
Elystar 125 Injection		125	1	2004-		0,7	CR7EB	4663		CR7EIX	7385
F 125 Looxor		125	1	2005-2011		0,6	CR7EB	4663		CR7EIX	7385
Geopolis 125 RS		125	1	2002-		0,7	CR7EB	4663		CR7EIX	7385
Geopolis 125		125	1	2008-		0,7	CR8EB	7784		CR8EIX	4218
Jet Force 125		125	1	2006-		0,6	CR9EB	6955		CR9EIX	3521
Jet Force 125 Compressor		125	1	2003-		0,6	CR7EB	4663		CR7EIX	7385
Jet Force 125 Compressor K		125	1	2005-		0,7	CR8EK	3478		CR8EIX	4218
Liberty 125		125	1	2005-		0,7	CR8EKB	4374		CR8EIX	4218
Looxor 125		125	1	2003-		0,6	CR7EB	4663		CR7EIX	7385
Ludix 125		125	1	-		0,7	CR7EB	4663		CR7EIX	7385
LXR 125		125	1	2004-		0,6	CR9EB	6955		CR9EIX	3521
Satelis RS 125		125	1	2009-		0,6	CR7E	4578	Q225	CR7EIX	7385

* Bitte Elektrodenabstand nach Angaben des Herstellers justieren

* Please adjust the groundelectrode gap

* Veuillez vérifier L' écartement

* Por favor, ajustar distancia entre electrodos

* regolare il gap



Stock-No

Quick-No



Stock-No

PEUGEOT

Satelis 125		125	1	2003-2008		0,7	CR9EB	6955		CR9EIX	3521
Satelis 125		125	1	2008-		0,7	CR8EB	7784		CR8EIX	4218
Satelis 125 Blacksat		125	1	2012-		0,7	CR8EB	7784		CR8EIX	4218
Satelis 125 Compressor		125	1	2006-		0,6	CR9EB	6955		CR9EIX	3521
Satelis 125 Compressor		125	1	2012-		0,7	CR9EB	6955		CR9EIX	3521
Satelis 125 Executive		125	1	2012-		0,7	CR8EB	7784		CR8EIX	4218
Satelis 125 GT Sport		125	1	2006-		0,6	CR9EB	6955		CR9EIX	3521
Satelis 125 Roland Garros		125	1	2012-		0,7	CR8EB	7784		CR8EIX	4218
Satelis 125 Withesat		125	1	2012-		0,7	CR8EB	7784		CR8EIX	4218
Sum Up 125		125	1	-2007		0,7	CR7HSA	4549		CR7HIX	7544
Sum Up 125		125	1	2008-2009		0,6	CR9EB	6955		CR9EIX	3521
Sum Up 125		125	1	2012-		0,7	CR8EB	7784		CR8EIX	4218
SV 125		125	1	2010-		0,7	CR7HSA	4549		CR7HIX	7544
SV 125 Metropolis		125	1	-		0,6	BP6HS	4511		BPR6HIX	4085
Tweet 125		125	1	-		0,6	BP6HS	4511		BPR6HIX	4085
Tweet 125 RS		125	1	2010-		0,7	CR7HSA	4549		CR7HIX	7544
Vivacity 125		125	1	2012-		0,8	CR7HSA	4549		CR7HIX	7544
Vivacity 125 Roland-Garros		125	1	2010-		0,7	CR7HSA	4549		CR7HIX	7544
Vivacity 125 Sixties		125	1	2012-		0,8	CR7HSA	4549		CR7HIX	7544
WTR 125		125	1	2012-		0,8	CR7HSA	4549		CR7HIX	7544
X 125 LC		125	1	2007-		0,7	CR9EB	6955		CR9EIX	3521
XPS 125 CT		125	1	2006-2008		0,7	CR7HSA	4549		CR7HIX	7544
P 150		150	1	-		0,5	B6HS	3115	Q203	BR6HIX	3419
Elyséo 150		150	1	2001-		0,7	CR8E	1275	Q226	CR8EIX	4218
Elystar 150		150	1	2003-		0,7	CR7EB	4663		CR7EIX	7385
Looxor 150		150	1	2003-		0,7	CR7EB	4663		CR7EIX	7385
Tweet 150		150	1	2010-		0,7	CR7HSA	4549		CR7HIX	7544
P 155		155	1	-		0,5	B6HS	3115	Q203	BR6HIX	3419
P 156		155	1	-		0,5	B6HS	3115	Q203	BR6HIX	3419
176		175	1	-		0,5	B6HS	3115	Q203	BR6HIX	3419
176 BB		175	1	-		0,5	B6HS	3115	Q203	BR6HIX	3419
176 Grand Sport		175	1	-		0,5	B8ES	2411	Q201	BR8EIX	5044
176 TC		175	1	-		0,5	B6HS	3115	Q203	BR6HIX	3419
Citystar 200i		200	1	2012-		*	CR8EB	7784		CR8EIX	4218
LXR 200		200	1	2009-		0,6	CR7E	4578	Q225	CR7EIX	7385
256		250	1	-		0,5	B7HS	5110	Q204	BR7HIX	7067
Elystar 250		250	1	2006-		0,7	PMR8B	6378			
Geopolis 250 RS		250	1	2008-		0,7	PMR8B	6378			
Geopolis 250		250	1	2006-		0,7	PMR8B	6378			
Geopolis 250 Executive		250	1	2007-		0,6	CR9EB	6955		CR9EIX	3521
Satelis 250 RS		250	1	2008-		0,7	PMR8B	6378			
Satelis 250		250	1	2006-		0,7	PMR8B	6378			
Satelis 250		250	1	2007-		0,6	CR9EB	6955		CR9EIX	3521
SV 250		250	1	2001-		0,9	DPR7EA-9	5129	Q220	DPR7EIX-9	7803
Geopolis 300		300	1	2010-		0,8	CR7EKB	4455		CR7EIX	7385
Géopolis 300 RS		300	1	2012-		0,8	CR7EKB	4455		CR7EIX	7385
Geopolis 400 RS		400	1	2007-		0,8	CR7EKB	4455		CR7EIX	7385
Geopolis 400		400	1	2007-		0,8	CR7EKB	4455		CR7EIX	7385
Metropolis 400i		400	1	2013-		0,9	CPR8EB-9	6607			
Metropolis 400i RS		400	1	2013-		0,9	CPR8EB-9	6607			
Satelis 400		400	1	2007-		0,8	CR7EKB	4455		CR7EIX	7385
Satelis 400 RS		400	1	2008-		0,8	CR7EKB	4455		CR7EIX	7385

* Bitte Elektrodenabstand nach Angaben des Herstellers justieren

* Please adjust the groundelectrode gap

* Veuillez vérifier l' écartement

* Por favor, ajustar distancia entre electrodos

* regolare il gap

C
Y
I

Stock-No

Quick-No

PIAGGIO
IXStock-No
IX**PEUGEOT**

Satelis 400 Premium RS		400	1	2011-		0,8	CR7EKB	4455		CR7EIX	7385
Geopolis 500		500	1	2008-		0,8	CR7EKB	4455		CR7EIX	7385
Satelis 500		500	1	2007-		0,8	CR7EKB	4455		CR7EIX	7385
Satelis 500 RS		500	1	2007-		0,8	CR7EKB	4455		CR7EIX	7385

PGO

Big Max 25/50		50	1	-		0,5	BPR7HS	6422	Q215	BPR7HIX	5944
Galaxy 25		50	1	-		0,6	BP7HS	5111		BPR7HIX	5944
Big Max 50		50	1	-		0,5	BPR7HS	6422	Q215	BPR7HIX	5944
Big Max Sport 50		50	1	1996-		0,6	BP7HS	5111		BPR7HIX	5944
Comet 50, PMX Sport 50, Rodoshow 50, T-Rex 50		50	1	1998-		0,6	BPR7HS	6422	Q215	BPR7HIX	5944
Comet 50		50	1	-		0,6	BP7HS	5111		BPR7HIX	5944
Galaxy 50		50	1	-		0,6	BP7HS	5111		BPR7HIX	5944
G-Max		50	1	2004-		0,6	BPR7HS	6422	Q215	BPR7HIX	5944
Libra 50		50	1	2008-		0,6	BPR7HS	6422	Q215	BPR7HIX	5944
Ligero 50		50	1	2008-		0,6	BPR7HS	6422	Q215	BPR7HIX	5944
Mega 50		50	1	1996-		0,5	BPR7HS	6422	Q215	BPR7HIX	5944
New Galaxy 50		50	1	-		0,6	BP6HS	4511		BPR6HIX	4085
PMS 50		50	1	1999-		0,6	BP7HS	5111		BPR7HIX	5944
PMX 50		50	1	1999-		0,6	BP7HS	5111		BPR7HIX	5944
PMX Naked 50		50	1	2007-		0,6	BPR7HS	6422	Q215	BPR7HIX	5944
Rodoshow		50	1	2000-		0,6	BP7HS	5111		BPR7HIX	5944
Star 2		50	1	-		0,6	BP7HS	5111		BPR7HIX	5944
Star 50		50	1	-		0,6	BP6HS	4511		BPR6HIX	4085
Super Comet 50		50	1	-		0,6	BP7HS	5111		BPR7HIX	5944
Tornado 50		50	1	1997-		0,5	BPR7HS	6422	Q215	BPR7HIX	5944
TR3		50	1	-		0,5	BP7HS	5111		BPR7HIX	5944
TR3-50		50	1	-		0,5	BP7HS	5111		BPR7HIX	5944
T-REX 50		50	1	1999-		0,6	BP7HS	5111		BPR7HIX	5944
Star 80		80	1	-		0,6	BP6HS	4511		BPR6HIX	4085
Big Max 90		82	1	1996-		0,5	BPR7HS	6422	Q215	BPR7HIX	5944
Galaxy 90		90	1	-		0,6	BPR7HS	6422	Q215	BPR7HIX	5944
G-Max 125		125	1	2005-		0,7	C7HSA	4629		CR7HIX	7544
G-Max 125		125	1	2005-		0,6	CR7HSA	4549		CR7HIX	7544
Libra 125		125	1	2008-		0,6	C7HSA	4629		CR7HIX	7544
Ligero 125		125	1	2008-		0,6	C7HSA	4629		CR7HIX	7544
Tornado 1.25		125	1	1997-		0,5	BPR7HS	6422	Q215	BPR7HIX	5944
T-REX 125 2T		125	1	1999-	2stroke	0,6	BP7HS	5111		BPR7HIX	5944
T-REX 125 4T		125	1	1999-	4stroke	0,6	C7HSA	4629		CR7HIX	7544
T-REX 150 4T		150	1	2003-	4stroke	0,6	C7HSA	4629		CR7HIX	7544
G-Max 250		250	1	2005-2007		0,7	DPR7EA-9	5129	Q220	DPR7EIX-9	7803

PIAGGIO / VESPA

Free 25 Mofa		25	1	-		0,5	BP8ES	2912		BPR8EIX	6684
Zip 25 Mofa		25	1	-		0,5	BPR8ES	3923	Q213	BPR8EIX	6684
Zip Base 25 / Mofa		25	1	-		0,5	BPR8ES	3923	Q213	BPR8EIX	6684
50 R, Special		50	1	-		0,5	B6HS	3115	Q203	BR6HIX	3419
50 S		50	1	-		0,5	B6HS	3115	Q203	BR6HIX	3419
APE 50		50	1	-		0,5	B6HS	3115	Q203	BR6HIX	3419
Boss 50		50	1	-		0,5	B6HS	3115	Q203	BR6HIX	3419

* Bitte Elektrodenabstand nach Angaben des Herstellers justieren

* Please adjust the groundelectrode gap

* Veuillez vérifier L' écartement

* Por favor, ajustar distancia entre electrodos

* regolare il gap



Stock-No

Quick-No

PIAGGIO

Stock-No

PIAGGIO / VESPA

Bravo Si 50		50	1	-	Moped	0,5	B5HS	4210				
Bravo 50 PV		50	1	-		0,7	BR6HS	3922	Q209	BR6HIX	3419	
Bravo 50 P		50	1	-		0,7	BR6HS	3922	Q209	BR6HIX	3419	
Bravo 50 PVRI		50	1	-		0,5	B8HS	5510	Q205	BR8HIX	7001	
Ciao 50 M Kat		50	1	-		0,7	BR6HS	3922	Q209	BR6HIX	3419	
Ciao 50 Mix / Mix		50	1	-		0,5	B5HS	4210				
Ciao 50 V Kat		50	1	-		0,7	BR6HS	3922	Q209	BR6HIX	3419	
Ciao-Bravo 50 SI		50	1	-	Mofa	0,5	B5HS	4210				
Diesis 50		50	1	-		0,7	BR9ES	5722	Q208	BR9EIX	3981	
Eaglet 50		50	1	-		0,5	B9ES	2611	Q202	BR9EIX	3981	
ET2 50		50	1	1998-	Carburetor	0,6	BR9ES	5722	Q208	BR9EIX	3981	
ET2i 50		50	1	1998-		0,6				DCPR9EIX	2316	
ET4 50		50	1	-		0,7	CR9EB	6955		CR9EIX	3521	
Fly 50 2V		50	1	2006-2013	4stroke/ Ø10mm Plug	0,8	CR8EB	7784		CR8EIX	4218	
Fly 50 4V		50	1	2014-	4stroke/ Ø10mm Plug	0,6	ER9EH-6N	1673				
Fly 50		50	1	2006-	4stroke	0,7	PMR7A	4259				
Fly 50		50	1	2006-	2stroke	0,6	BR9ES	5722	Q208	BR9EIX	3981	
Fly 4 50		50	1	2009-	4stroke					ER9EHIX	96652	
Free 50 Kat		50	1	-		0,7	BR9ES	5722	Q208	BR9EIX	3981	
Free 50		50	1	1993-		0,5	B9ES	2611	Q202	BR9EIX	3981	
Free 50 Business		50	1	1996-		0,6	B9ES	2611	Q202	BR9EIX	3981	
Grillo 50 / Mofa		50	1	-		0,5	B5HS	4210				
LX 50		50	1	2006-	2stroke	0,7	BR9ES	5722	Q208	BR9EIX	3981	
LX 50		50	1	2006-	4stroke	0,8	CR8EB	7784		CR8EIX	4218	
Liberty 50		50	1	1997-1998	2stroke	0,6	B9ES	2611	Q202	BR9EIX	3981	
Liberty 50		50	1	1999-	2stroke	0,5	BR9ES	5722	Q208	BR9EIX	3981	
Liberty 50		50	1	2002-2005	4stroke	0,8	CR9EB	6955		CR9EIX	3521	
Liberty 50		50	1	2006-	4stroke	0,7	PMR7A	4259				
Liberty 50		50	1	2017-		0,8	MR8BI-8	91630				
Liberty 50 Kat		50	1	-		0,7	BR9ES	5722	Q208	BR9EIX	3981	
NRG 50 Extreme		50	1	-		0,5	B9ES	2611	Q202	BR9EIX	3981	
NRG 50 Extreme Kat		50	1	-		0,5	B9ES	2611	Q202	BR9EIX	3981	
NRG 50 H ² O Kat		50	1	-		0,5	B9ES	2611	Q202	BR9EIX	3981	
NRG 50 MC3		50	1	2001-		0,5	B9ES	2611	Q202	BR9EIX	3981	
NRG 50 MC3		50	1	2002-2005		0,6	CPR8E	7411				
NRG 50 MC3		50	1	2006-		0,6	ZMR7AP	6914				
NRG 50 MC3 Pure Jet		50	1	2002-2005		0,6	CPR8E	7411				
NRG 50 Power DD		50	1	-		*	BR9ES	5722	Q208	BR9EIX	3981	
NRG 50 MC2		50	1	-2000		0,5	B9ES	2611	Q202	BR9EIX	3981	
NRG 50 MC2 DD		50	1	-		0,5	B9ES	2611	Q202	BR9EIX	3981	
NRG 50 MC2 DT		50	1	-		0,5	B9ES	2611	Q202	BR9EIX	3981	
NRG 50		50	1	-		0,5	B9ES	2611	Q202	BR9EIX	3981	
NRG 50 Power DT Purejet		50	1	2005-		0,6	CPR8E	7411				
NRG 50		50	1	1994-		0,6	B9ES	2611	Q202	BR9EIX	3981	
NRG 50 MC2		50	1	1996-		0,6	B9EG	3530				
NSP 50 Aria		50	1	2002-	4stroke	0,8	CR9EB	6955		CR9EIX	3521	
NTT 50		50	1	1995-		0,6	B9ES	2611	Q202	BR9EIX	3981	
PK 50 S Auto		50	1	-		0,5	BR7ES	5122		BR7EIX	6664	
PK 50 XL2 Auto		50	1	-		0,5	B8ES	2411	Q201	BR8EIX	5044	
PK 50 SS		50	1	-		0,5	B7HS	5110	Q204	BR7HIX	7067	
PK 50 XL 2		50	1	-		0,5	B7HS	5110	Q204	BR7HIX	7067	
PK 50 XL 2		50	1	-		0,6	BR7HS	4122	Q211	BR7HIX	7067	

* Bitte Elektrodenabstand nach Angaben des Herstellers justieren

* Please adjust the groundelectrode gap

* Veuillez vérifier L' écartement

* Por favor, ajustar distancia entre electrodos

* regolare il gap



C
Y
I



Stock-No

Quick-No

PIAGGIO
IX

Stock-No
IX

PIAGGIO / VESPA

Plurimatic 50		50	1	-		0,5	B6HS	3115	Q203	BR6HIX	3419
PX 50		50	1	-		0,5	B6HS	3115	Q203	BR6HIX	3419
Quarz 50		50	1	1992-	Automatic	0,5	B9ES	2611	Q202	BR9EIX	3981
Quarz 50		50	1	1992-		0,6	B9ES	2611	Q202	BR9EIX	3981
Rush 50		50	1	-		0,6	BR7HS	4122	Q211	BR7HIX	7067
Sfera 50		50	1	1991-1997		0,5	BR9ES	5722	Q208	BR9EIX	3981
Sfera 50 / FL / RL / RST		50	1	-		0,5	B9ES	2611	Q202	BR9EIX	3981
Sfera 50 R		50	1	-		0,6	B9ES	2611	Q202	BR9EIX	3981
Skipper 50		50	1	-		0,6	BR9ES	5722	Q208	BR9EIX	3981
Storm 50		50	1	1994-	Automatic	0,5	B9ES	2611	Q202	BR9EIX	3981
Super Bravo 50 / Mofa		50	1	-		0,5	B5HS	4210			
Super Bravo 50 / Mofa		50	1	-	2 transmission	0,5	B5HS	4210			
TPH 50		50	1	1993-		0,5	B9ES	2611	Q202	BR9EIX	3981
Typhoon 50 Air / X		50	1	1996-		0,7	BR9ES	5722	Q208	BR9EIX	3981
Typhoon 50		50	1	2011-		0,7	CR7EB	4663		CR7EIX	7385
Typhoon 50 X		50	1	1993-		0,5	B9ES	2611	Q202	BR9EIX	3981
Typhoon 50 XR		50	1	1993-		0,5	B9ES	2611	Q202	BR9EIX	3981
Typhone 50 E3		50	1	2011-	2stroke	0,7	BR9ES	5722	Q208	BR9EIX	3981
Velofax, Quartz, Zip, Zip SP		50	1	1993-	2stroke	0,5	BR9ES	5722	Q208	BR9EIX	3981
Velofax 50		50	1	1995-		0,5	B8ES	2411	Q201	BR8EIX	5044
Velofax 50 / Mofa		50	1	-		0,6	BP8ES	2912		BPR8EIX	6684
Velofax 50 AE		50	1	1995-		0,5	B8ES	2411	Q201	BR8EIX	5044
Velofax 50 L		50	1	-		0,5	B9ES	2611	Q202	BR9EIX	3981
Velofax 50 M		50	1	-		0,5	B9ES	2611	Q202	BR9EIX	3981
Velofax 50 S		50	1	-		0,5	B9ES	2611	Q202	BR9EIX	3981
Vespa 50 4 vit.		50	1	-		0,5	B8HS	5510	Q205	BR8HIX	7001
Vespa 50 A		50	1	-		0,5	B7ES	1111		BR7EIX	6664
Vespa 50 Delta,Puch Condor		50	1	-		0,5	B7HS	5110	Q204	BR7HIX	7067
Vespa 50 Vale Especial / Standard		50	1	-		0,5	B5HS	4210			
Vespa 50 HP 4M		50	1	-		0,5	B6HS	3115	Q203	BR6HIX	3419
Vespa 50 HP 4M		50	1	1993-		0,5	B7HS	5110	Q204	BR7HIX	7067
Vespa 50 Elestart		50	1	-		0,5	B6HS	3115	Q203	BR6HIX	3419
Vespa 50 ET2 IE		50	1	-						DCPR9EIX	2316
Vespa 50 ET3 Primavera		50	1	-		0,6	BR7HS	4122	Q211	BR7HIX	7067
Vespa 50 ET4		50	1	2002-2005		0,8	CR9EB	6955		CR9EIX	3521
Vespa 50 ET4		50	1	2006-		0,7	PMR7A	4259			
Vespa 50 PK XL 2		50	1	-	Automatic	0,5	B8ES	2411	Q201	BR8EIX	5044
Vespa 50 LX		50	1	2006-	4stroke	0,7	PMR7A	4259			
Vespa 50 LX		50	1	-	2stroke	0,7	BR9ES	5722	Q208	BR9EIX	3981
Vespa 50 LX 4V		50	1	2010-	4stroke	0,6	ER9EH-6N	1673			
Vespa 50 LXV		50	1	-		0,6	BR9ES	5722	Q208	BR9EIX	3981
Vespa 50 R		50	1	-		0,5	B6HS	3115	Q203	BR6HIX	3419
Vespa 50 S		50	1	2008-		0,6	BR9ES	5722	Q208	BR9EIX	3981
Vespa 50 S		50	1	2009-	4stroke	0,6	ER9EH-6N	1673			
Vespa 50 Special		50	1	-		0,5	B6HS	3115	Q203	BR6HIX	3419
Vespa Sprint 50		50	1	2017-		0,8	MR8BI-8	91630			
Vespa 50 Vale Spécial / Standard		50	1	-		0,5	B5HS	4210			
Vespino 50 AL / ALX / GL / GN / GS / NL		50	1	-		0,5	B7HS	5110	Q204	BR7HIX	7067
Vespino 50 NX / SC / T / TL / TN / TS		50	1	-		0,6	BR7HS	4122	Q211	BR7HIX	7067
Vespino 50 TX / XE		50	1	-		0,6	BR7HS	4122	Q211	BR7HIX	7067
Vespino 50		50	1	-		0,6	BR7HS	4122	Q211	BR7HIX	7067
Zip 50 Kat		50	1	-		0,5	BPR8ES	3923	Q213	BPR8EIX	6684

* Bitte Elektrodenabstand nach Angaben des Herstellers justieren

* Please adjust the groundelectrode gap

* Veuillez vérifier l' écartement

* Por favor, ajustar distancia entre electrodos

* regolare il gap



Stock-No

Quick-No



Stock-No

PIAGGIO / VESPA

Zip 50		50	1	2006-	4stroke	0,7	PMR7A	4259				
ZIP 50 Eau		50	1	1996-		0,7	B10ES	7928			BR10EIX	6801
Zip 50 SP		50	1	-		0,5	B9EG	3530				
Zip 50 RST		50	1	-		0,6	B9ES	2611	Q202		BR9EIX	3981
Zip 50 Base		50	1	-		0,5	B9ES	2611	Q202		BR9EIX	3981
Zip 50 Air		50	1	1996-	Air cooled	0,7	BR9ES	5722	Q208		BR9EIX	3981
Zip 50 Fast Rider		50	1	1992-1999		0,6	B9ES	2611	Q202		BR9EIX	3981
Zip 50		50	1	1993-	2stroke	0,7	BR9ES	5722	Q208		BR9EIX	3981
Zip 50		50	1	1992-		0,6	B9ES	2611	Q202		BR9EIX	3981
Zip 50 SP		50	1	1996-		0,6	B9ES	2611	Q202		BR9EIX	3981
Zip 50 Water		50	1	1996-	Liquid cooled	0,7	B10ES	7928			BR10EIX	6801
Zip 4 50		50	1	-	4stroke	0,6	CR7E	4578	Q225		CR7EIX	7385
Zip & Zip 50		50	1	1994-	Hybrid	0,5	B9ES	2611	Q202		BR9EIX	3981
Zip & Zip 50		50	1	1994-		0,6	B9ES	2611	Q202		BR9EIX	3981
Zip 50		50	1	2002-	4stroke	0,7	CR8EB	7784			CR8EIX	4218
Zip 50 Aria		50	1	2002-	4stroke	0,8	CR9EB	6955			CR9EIX	3521
ZIP 50		50	1	2018-		0,8	MR8BI-8	91630				
SKR 50 City		75	1	-		0,6	BR9ES	5722	Q208		BR9EIX	3981
Vespa 75 PK XL / Elestart		75	1	-		0,6	B9ES	2611	Q202		BR9EIX	3981
Vespa 75 PK S / Elestart / Junior		75	1	-		0,5	B7HS	5110	Q204		BR7HIX	7067
Vespa 75 PK S Primavera / T3 Prima.		75	1	-		0,5	B7HS	5110	Q204		BR7HIX	7067
Sfera 80		80	1	1993-1998		0,5	BR9ES	5722	Q208		BR9EIX	3981
PX 80 E Lusso		80	1	-		0,5	B6ES	7310				
PX 80 E / P / X		80	1	-		0,5	B6ES	7310				
Sfera 80 / RST		80	1	-	Automatic	0,5	B9ES	2611	Q202		BR9EIX	3981
Skipper 80		80	1	-		0,6	B9ES	2611	Q202		BR9EIX	3981
TPH 80		80	1	1994-	Automatic	0,5	B9ES	2611	Q202		BR9EIX	3981
Typhoon 80		80	1	-		0,6	BR9ES	5722	Q208		BR9EIX	3981
Diesis 100		100	1	2001-		0,6	CR8EB	7784			CR8EIX	4218
Diesis 100		100	1	2002-2003		0,6	BR9ES	5722	Q208		BR9EIX	3981
Fly 100		100	1	2006-		0,7	CR9EB	6955			CR9EIX	3521
Free 100		100	1	2002-		0,6	CR8EB	7784			CR8EIX	4218
PK 100 S		100	1	1983-1993		0,5	B6HS	3115	Q203		BR6HIX	3419
Zip 100		100	1	2006-	4stroke	0,7	CR9EB	6955			CR9EIX	3521
Ape 125		125	1	-	Three Wheel Van; Pickup	0,7	BR7HS	4122	Q211		BR7HIX	7067
Ape 125		125	1	-	Three Wheel Van; Pickup	0,5	B7HS	5110	Q204		BR7HIX	7067
Beverly 125 / Tourer 125		125	1	2002-		0,8	CR8EB	7784			CR8EIX	4218
Beverly 125 Light / GT		125	1	2002-		0,8	CR8EB	7784			CR8EIX	4218
Carnaby 125		125	1	2007-		0,6	CR8EB	7784			CR8EIX	4218
Cosa, Cosa II 125		125	1	1990-1995		0,6	BR9ES	5722	Q208		BR9EIX	3981
Cosa 125		125	1	-1991		0,5	B8ES	2411	Q201		BR8EIX	5044
Cosa 200 FL EBC		125	1	-		0,5	B8ES	2411	Q201		BR8EIX	5044
ET 3 125		125	1	-		0,6	BR7HS	4122	Q211		BR7HIX	7067
ET 4 125		125	1	-	Automatic	0,8	CR7EB	4663			CR7EIX	7385
Fly 125		125	1	2005-		0,8	CR7EB	4663			CR7EIX	7385
Fly 125 E3		125	1	-		0,6	CR7EKB	4455			CR7EIX	7385
Fly 125 3V		125	1	2014-	4stroke	0,7	CR8EB	7784			CR8EIX	4218
GTS 125 Super		125	1	2007-		0,8	CR8EB	7784			CR8EIX	4218
Hexagon 125		125	1	1994-1998		0,5	BR9ES	5722	Q208		BR9EIX	3981
Hexagon 125 GTX		125	1	2000-2002		0,7	CR9EB	6955			CR9EIX	3521
Hexagon 125 LX		125	1	1994-		0,5	B9ES	2611	Q202		BR9EIX	3981
Hexagon 125 LX		125	1	1998-2000		0,6	BR9ES	5722	Q208		BR9EIX	3981

* Bitte Elektrodenabstand nach Angaben des Herstellers justieren

* Please adjust the groundelectrode gap

* Veuillez vérifier l' écartement

* Por favor, ajustar distancia entre electrodos

* regolare il gap



Stock-No

Quick-No

PRIMAVERA
LX

Stock-No
LX

PIAGGIO / VESPA

Hexagon 125 LX 2V Air		125	1	-	4stroke / Air cooled	0,8	CR7EB	4663		CR7EIX	7385
Hexagon 125 LX 4V H2O		125	1	-	4stroke / Liquid cooled	0,6	CR8EB	7784		CR8EIX	4218
L 125 Granturismo		125	1	2004-		0,7	CR9EB	6955		CR9EIX	3521
LX 125 Super		125	1	2000-		0,7	CR9EB	6955		CR9EIX	3521
LX 2 125		125	1	1997-		0,5	B9ES	2611	Q202	BR9EIX	3981
LX 4 125		125	1	1998-2000		0,6	CR7E	4578	Q225	CR7EIX	7385
Liberty 125		125	1	1998-2000		0,6	CR7E	4578	Q225	CR7EIX	7385
Liberty 125		125	1	2002-		0,8	CR7EB	4663		CR7EIX	7385
Liberty 125 E3		125	1	-		0,6	CR7EKB	4455		CR7EIX	7385
Liberty 125 Leader		125	1	2001-		0,7	CR9EB	6955		CR9EIX	3521
Liberty 125 S E3		125	1	-		0,6	CR7EKB	4455		CR7EIX	7385
MP3 125 / i.e. / RL		125	1	2006-		0,6	CR8EB	7784		CR8EIX	4218
MP3 125 Hybrid		125	1	2009-		0,6	CR8EB	7784		CR8EIX	4218
P 125 X		125	1	-		0,5	B6HS	3115	Q203	BR6HIX	3419
PK 125 / E / S		125	1	-		0,5	BR6HS	3922	Q209	BR6HIX	3419
PK Automatic		125	1	-		0,5	B7HS	5110	Q204	BR7HIX	7067
PK 125 XL		125	1	-	Automatic	0,6	BR7HS	4122	Q211	BR7HIX	7067
PK 125 XL 2		125	1	-		0,5	B8ES	2411	Q201	BR8EIX	5044
Primavera & PK 125		125	1	-		0,5	B6HS	3115	Q203	BR6HIX	3419
Primavera ET3		125	1	-		0,5	B7HS	5110	Q204	BR7HIX	7067
Runner 125		125	1	2002-		0,6	CR8EB	7784		CR8EIX	4218
Sfera 125 RST		125	1	1995-	4stroke	0,6	CR7E	4578	Q225	CR7EIX	7385
Sfera 125 RL		125	1	-	4stroke	0,6	CR9E	6263	Q227	CR9EIX	3521
Sfera 125		125	1	1995-		0,6	CR9E	6263	Q227	CR9EIX	3521
Skipper 125 LX		125	1	1993-		0,6	B9ES	2611	Q202	BR9EIX	3981
Skipper 125		125	1	2000-	4stroke	0,8	CR7EB	4663		CR7EIX	7385
SKR 125		125	1	1993-		0,5	B9ES	2611	Q202	BR9EIX	3981
Sphera 125		125	1	1995-1999	4stroke	0,6	CR9E	6263	Q227	CR9EIX	3521
Sphera 125 Air		125	1	2000-	4stroke	0,6	CR8EB	7784		CR8EIX	4218
Super Hexagon 125 GTX		125	1	2001-	4stroke	0,6	CR8EB	7784		CR8EIX	4218
ST 125 Skipper Leader		125	1	2000-		0,7	CR9EB	6955		CR9EIX	3521
TPH 125		125	1	1995-		0,5	B9ES	2611	Q202	BR9EIX	3981
Typhoon 125		125	1	1995-2003		0,5	B9ES	2611	Q202	BR9EIX	3981
Typhoon 125		125	1	2010-	4stroke	0,8	CR7EB	4663		CR7EIX	7385
Vespa 125 Special ET3 Primavera		125	1	-		0,6	B7HS	5110	Q204	BR7HIX	7067
Vespa 125 GT		125	1	2003-		0,6	CR8EB	7784		CR8EIX	4218
Vespa 125 PK S Elestart		125	1	-		0,5	B6HS	3115	Q203	BR6HIX	3419
Vespa 125 PK XL Elestart		125	1	-		0,6	B7ES	1111		BR7EIX	6664
Vespa 125 PX E, E Iris		125	1	-		0,6	B6HS	3115	Q203	BR6HIX	3419
Vespa 125 LX		125	1	2005-		0,8	CR7EB	4663		CR7EIX	7385
Vespa 125 LX 3V		125	1	2012-		0,6	CR8EB	7784		CR8EIX	4218
Vespa 125 CL / LS / NK Primavera		125	1	-		0,5	B6HS	3115	Q203	BR6HIX	3419
Vespa 125 T5 Sport / Elestart		125	1	-		0,6	B9ES	2611	Q202	BR9EIX	3981
Vespa 125 T3Li / T3		125	1	-		0,5	B6HS	3115	Q203	BR6HIX	3419
Vespa 125 XL Plurimat / Elestart		125	1	-		0,6	B7HS	5110	Q204	BR7HIX	7067
Vespa 125 ET4		125	1	1999-		0,8	CR7EB	4663		CR7EIX	7385
Vespa 125 GTS Super i.e.		125	1	2010-		0,7	CR8EKB	4374		CR8EIX	4218
Vespa 125 Special ET4 Carburatore		125	1	-		0,6	CR8EB	7784		CR8EIX	4218
Vespa 125 GTS		125	1	2007-		0,7	CR8EKB	4374		CR8EIX	4218
Vespa 125 GTV		125	1	-		0,6	CR8EB	7784		CR8EIX	4218
Vespa 125 PX Kat		125	1	-		0,6	BR7HS	4122	Q211	BR7HIX	7067
Vespa 125 T5, T5 Classic		125	1	1985-1999	2stroke	0,5	B9ES	2611	Q202	BR9EIX	3981

* Bitte Elektrodenabstand nach Angaben des Herstellers justieren

* Please adjust the groundelectrode gap

* Veuillez vérifier l' écartement

* Por favor, ajustar distancia entre electrodos

* regolare il gap



Stock-No

Quick-No

PIAGGIO

Stock-No

PIAGGIO / VESPA

Vespa 125 T5 Sport Elestart		125	1	-		0,6	B9ES	2611	Q202	BR9EIX	3981
Vespa 125 Leader ET 4		125	1	2000-		0,7	CR9EB	6955		CR9EIX	3521
Vespa 125 LX		125	1	2012-		0,6	CR8EB	7784		CR8EIX	4218
Vespa 125 LX i.e.		125	1	2009-		0,7	CR8EB	7784		CR8EIX	4218
Vespa 125 LXV		125	1	-		0,8	CR7EB	4663		CR7EIX	7385
Vespa 125 LX 3V		125	1	2012-		0,7	CR8EB	7784		CR8EIX	4218
Vespa 125 Gandturismo		125	1	-2004		0,6	CR9EB	6955		CR9EIX	3521
Vespa 125 ET4		125	1	1996-		0,7	CR8EB	7784		CR8EIX	4218
Vespa 125 S		125	1	2012-		0,6	CR8EB	7784		CR8EIX	4218
Vespa 125 S 3V		125	1	2012-		0,7	CR8EB	7784		CR8EIX	4218
Vespa 125 S / i.e.		125	1	2008-		0,8	CR7EB	4663		CR7EIX	7385
Vespa 125 946		125	1	2013-		0,6	CR8EB	7784		CR8EIX	4218
X7 125		125	1	2007-		0,8	CR8EB	7784		CR8EIX	4218
X7 125 EVO i.e.		125	1	2007-		0,7	CR8EKB	4374		CR8EIX	4218
X8 125		125	1	2004-		0,6	CR8EB	7784		CR8EIX	4218
X8 125 Street		125	1	-		0,8	CR7EB	4663		CR7EIX	7385
X9 125		125	1	2000-2002		0,6	CR9EB	6955		CR9EIX	3521
X9 125		125	1	2002-		0,6	CR8EB	7784		CR8EIX	4218
X10 125		125	1	2012-		0,6	CR8EB	7784		CR8EIX	4218
X 125 EVO		125	1	2006-		0,6	CR8EB	7784		CR8EIX	4218
Xevo 125		125	1	2007-		0,7	CR8EB	7784		CR8EIX	4218
XR 125 Typhoon		125	1	-		0,5	B9ES	2611	Q202	BR9EIX	3981
Zip 125		125	1	-		0,6	CR9EB	6955		CR9EIX	3521
Zip 125		125	1	-		0,7	CR7EB	4663		CR7EIX	7385
ZIP 125 New Edge Leader		125	1	2000-	4stroke	0,7	CR9EB	6955		CR9EIX	3521
ZIP 125 New Edge Leader		125	1	2001-	2stroke	0,6	B9ES	2611	Q202	BR9EIX	3981
Cosa 150		150	1	-		0,6	BR9ES	5722	Q208	BR9EIX	3981
EX 150 Hexagon		150	1	1994-		0,5	B9ES	2611	Q202	BR9EIX	3981
Fly 150		150	1	2008-		0,8	CR7EB	4663		CR7EIX	7385
Hexagon 150		150	1	1994-		0,6	B9ES	2611	Q202	BR9EIX	3981
Liberty 150		150	1	2002-		0,8	CR7EB	4663		CR7EIX	7385
Piaggio 150		150	1	-		0,5	B9ES	2611	Q202	BR9EIX	3981
Skipper 150 ST		150	1	-2000	4stroke	0,7	BR9ES	5722	Q208	BR9EIX	3981
Skipper 150		150	1	1993-		0,6	B9ES	2611	Q202	BR9EIX	3981
Skipper 150 ST		150	1	2001-	4stroke	0,8	CR7EB	4663		CR7EIX	7385
SKR 150		150	1	1998-		0,5	B9ES	2611	Q202	BR9EIX	3981
Vespa 150 ET4		150	1	-2001		0,6	CR7E	4578	Q225	CR7EIX	7385
Vespa 150 ET4		150	1	2001-2002		0,6	CR8EB	7784		CR8EIX	4218
Vespa 150 ET4		150	1	2002-		0,8	CR7EB	4663		CR7EIX	7385
Vespa 150 PX MA AE		150	1	1996-		0,6	B6HS	3115	Q203	BR6HIX	3419
Vespa 150 PX Kat		150	1	-		0,7	BR6HS	3922	Q209	BR6HIX	3419
Vespa 150 LX		150	1	2008-2011		0,8	CR7EB	4663		CR7EIX	7385
Vespa 150 LX i.e.		150	1	2009-		0,8	CR7EB	4663		CR7EIX	7385
Vespa 150		150	1	-	19,0mm Thread	0,5	B6ES	7310			
Vespa 150		150	1	-	12,7mm Thread	0,5	B6HS	3115	Q203	BR6HIX	3419
Vespa 150 LXV		150	1	-		0,8	CR7EB	4663		CR7EIX	7385
Vespa 150 S		150	1	-		0,8	CR7EB	4663		CR7EIX	7385
Vespa 150 S i.e.		150	1	2008-2011		0,8	CR7EB	4663		CR7EIX	7385
X8 150 Street		150	1	-		0,8	CR7EB	4663		CR7EIX	7385
Vespa 160 / GT		160	1	-		0,5	B6HS	3115	Q203	BR6HIX	3419
Vespa 175		175	1	-		0,5	B6HS	3115	Q203	BR6HIX	3419
Hexagon 180 LXT		180	1	1998-2000		0,6	B9ES	2611	Q202	BR9EIX	3981

* Bitte Elektrodenabstand nach Angaben des Herstellers justieren

* Please adjust the groundelectrode gap

* Veuillez vérifier l' écartement

* Por favor, ajustar distancia entre electrodos

* regolare il gap



C
Y
I



Stock-No

Quick-No

PIAGGIO
IX

Stock-No
IX

PIAGGIO / VESPA

Super Hexagon 180 LXT		180	1	2001-		0,6	CR8EB	7784		CR8EIX	4218
Vespa 180 SS		180	1	-		0,5	B8ES	2411	Q201	BR8EIX	5044
X9 180 Amalfi		180	1	2001-	4stroke	0,6	CR8EB	7784		CR8EIX	4218
Ape 190		190	1	-	Three Wheel Van; Pickup	0,5	B7HS	5110	Q204	BR7HIX	7067
Beverly 200		200	1	2002-		0,6	CR8EB	7784		CR8EIX	4218
Carnaby 200		200	1	2007-		0,6	CR8EB	7784		CR8EIX	4218
Cosa 200, P200E		200	1	-		0,5	B6ES	7310			
Cosa 200		200	1	-		0,5	B8ES	2411	Q201	BR8EIX	5044
Cosa 200 MA AE		200	1	-		0,6	BR8ES	5422	Q207	BR8EIX	5044
Cosa 200		200	1	1993-1997	Alu Head	0,6	BR8ES	5422	Q207	BR8EIX	5044
Beverly 200		200	1	2001-		0,6	CR8EB	7784		CR8EIX	4218
DN 200		200	1	-		0,5	BR7ES	5122		BR7EIX	6664
DS 200		200	1	-		0,5	BR7ES	5122		BR7EIX	6664
Leader 200 LXT		200	1	2000-		0,7	CR9EB	6955		CR9EIX	3521
Liberty 200		200	1	2004-		0,8	CR7EB	4663		CR7EIX	7385
PE 200		200	1	-		0,5	BR7ES	5122		BR7EIX	6664
Vespa 200 PX E Disc		200	1	1998-		0,6	BR6ES	4922			
Vespa 200 PX E / Iris / Iris Elestart		200	1	-		0,6	B7ES	1111		BR7EIX	6664
Vespa 200 Granturimo L		200	1	-		0,6	CR7EKB	4455		CR7EIX	7385
Vespa GT 200 Granturismo		200	1	2003-2007		0,6	CR7EB	4663		CR7EIX	7385
Vespa 200 DN / DS / E		200	1	-		0,5	B5ES	6410			
Vespa 200 TX / Elestart		200	1	-		0,6	B7ES	1111		BR7EIX	6664
Vespa 200 PX MA AE		200	1	1996-		0,6	B6ES	7310			
Vespa 200 Rally		200	1	-		0,5	BR7ES	5122		BR7EIX	6664
X8 200		200	1	2005-		0,6	CR7EKB	4455		CR7EIX	7385
X8 250		250	1	2006-2008		0,6	CR8EB	7784		CR8EIX	4218
Ape 220		220	1	-		0,5	B7HS	5110	Q204	BR7HIX	7067
Ape 220		220	1	-		0,7	BR7HS	4122	Q211	BR7HIX	7067
Beverly 250 / Cruiser 250 / Tourer 250		250	1	2003-		0,7	PMR8B	6378			
Beverly 250 GTS Injection		250	1	2006-	4stroke	0,7	PMR8B	6378			
Carnaby 250		250	1	2008-		0,7	PMR8B	6378			
Hexagon 250 GT / X		250	1	1998-	4stroke	0,9	DPR6EA-9	5531			
MP3 250 / RST 250		250	1	2006-		0,7	PMR8B	6378			
MP3 250 ie		250	1	-		0,7	CR9EB	6955		CR9EIX	3521
MP3 250 RL ie		250	1	-		0,7	PMR8B	6378			
Super Hexagon 250 GTX		250	1	-		0,7	CR9E	6263	Q227	CR9EIX	3521
Vespa 250 GTS i.e.		250	1	2006-		0,7	PMR8B	6378			
Vespa 250 GTV i.e.		250	1	-		0,7	PMR8B	6378			
Vespa 250 GTV Via Montenapoleone		250	1	2011-		0,7	PMR8B	6378			
X-Evo 250		250	1	-		0,7	PMR8B	6378			
X7 250		250	1	2007-		0,7	PMR8B	6378			
X8 250 i.e.		250	1	2006-	4stroke	0,7	PMR8B	6378			
X9 250		250	1	2000-2003	4stroke	0,9	DPR7EA-9	5129	Q220	DPR7EIX-9	7803
X9 250 Evolution		250	1	-		0,6	CR8EB	7784		CR8EIX	4218
X9 250 EVO		250	1	2007-		0,7	PMR8B	6378			
Carnaby 300		300	1	2009-		0,7	CR8EKB	4374		CR8EIX	4218
Carnaby Cruiser 300 i.e.		300	1	2010-		0,7	CR8EKB	4374		CR8EIX	4218
Beverly 300 i.e.		300	1	2011-		0,7	CR8EKB	4374		CR8EIX	4218
Beverly Tourer 300 i.e.		300	1	2010-		0,7	CR8EKB	4374		CR8EIX	4218
MP3 300		300	1	2010-		0,7	CR8EKB	4374		CR8EIX	4218
MP3 300 i.e.		300	1	2010-		0,7	CR8EKB	4374		CR8EIX	4218
MP3 300 i.e. Hybrid		300	1	2011-		0,7	CR8EKB	4374		CR8EIX	4218

* Bitte Elektrodenabstand nach Angaben des Herstellers justieren

* Please adjust the groundelectrode gap

* Veuillez vérifier L' écartement

* Por favor, ajustar distancia entre electrodos

* regolare il gap



Stock-No

Quick-No

PIAGGIO

Stock-No

PIAGGIO / VESPA

MP3 300 LT		300	1	2010-		0,7	CR8EKB	4374		CR8EIX	4218
MP3 300 LT i.e.		300	1	2010-		0,7	CR8EKB	4374		CR8EIX	4218
MP3 300 LT i.e. Hybrid		300	1	2011-		0,7	CR8EKB	4374		CR8EIX	4218
Vespa 300 GTV via Montenapoleone		300	1	2010-		0,7	CR8EKB	4374		CR8EIX	4218
Vespa 300 GTS Super		300	1	2008-		0,7	CR8EKB	4374		CR8EIX	4218
Vespa 300 GTS Super Sport		300	1	2011-		0,7	CR8EKB	4374		CR8EIX	4218
Vespa 300 GTS Super Sport ie		300	1	2011-		0,7	CR8EKB	4374		CR8EIX	4218
X7 300 EVO i.e.		300	1	2010-		0,7	CR8EKB	4374		CR8EIX	4218
Beverly 350 Sport Touring		350	1	2012-		0,7	CR8EKB	4374		CR8EIX	4218
X10 350		350	1	2012-		0,7	CR8EKB	4374		CR8EIX	4218
Beverly 400 / Tourer 400		400	1	2007-		0,8	CR7EKB	4455		CR7EIX	7385
MP3 400 / RST 400		400	1	2007-		0,8	CR7EKB	4455		CR7EIX	7385
MP3 400 LT i.e.		400	1	2009-		0,8	CR7EKB	4455		CR7EIX	7385
MP3 400 LT Sport ie		400	1	2011-		0,7	CR7EKB	4455		CR7EIX	7385
MP3 400 RL ie		400	1	-		0,7	CR7EKB	4455		CR7EIX	7385
X 400 EVO		400	1	2007-		0,8	CR7EKB	4455		CR7EIX	7385
X8 400		400	1	2006-		0,8	CR7EKB	4455		CR7EIX	7385
Beverly 460		460	1	2007-		0,8	CR7EKB	4455		CR7EIX	7385
Beverly Cruiser 500 TS		500	1	2007-		0,8	CR7EKB	4455		CR7EIX	7385
B 500		460	1	2003-		0,8	CR7EKB	4455		CR7EIX	7385
Beverly 500		500	1	2003-		0,8	CR7EKB	4455		CR7EIX	7385
X9 500 EVO		500	1	2004-	4stroke	0,8	CR7EKB	4455		CR7EIX	7385
X9 500		500	1	2003-	4stroke	0,8	CR7EKB	4455		CR7EIX	7385

PIONEER

Nevada 125		125	1	2008-		0,7	D8EA	2120	Q216	DR8EIX	6681
Torro 125		125	1	2008-		0,7	D8EA	2120	Q216	DR8EIX	6681

POLINI

Steel 910		50	1	-		0,6	B6HS	3115	Q203	BR6HIX	3419
Steel 910 LC		50	1	-		0,6	B6HS	3115	Q203	BR6HIX	3419
Steel 910 LC Race		50	1	-						BR7HIX	7067
Steel 910 Race		50	1	-						BR7HIX	7067

PRAGA

Cross 610	CD	610		2001-		0,6	C8E	7471		CR8EIX	4218
-----------	----	-----	--	-------	--	-----	-----	------	--	--------	------

PULSE

Advert, Ghost		50	1	-		0,6	BPR7HS	6422	Q215	BPR7HIX	5944
Evo SM		50	1	-		0,6	BR8ES	5422	Q207	BR8EIX	5044
Force 50	HT50QT-36	50	1	-	2-valve	0,7	CR7HS	7223		CR7HIX	7544
Force 50		50	1	2008-	2stroke	0,6	BPR7HS	6422	Q215	BPR7HIX	5944
Lightspeed 2 50	WY50QT-58	50	1	2008-		0,7	CR7HS	7223		CR7HIX	7544
Rhythm 50, Scout 50		50	1	-		0,7	CR7HS	7223		CR7HIX	7544
Adrenaline 125	XF125GY-2B	125	1	-		0,7	CR8E	1275	Q226	CR8EIX	4218
Lightspeed 2 125	WY125T-74	125	1	2012-		0,7	CR7HS	7223		CR7HIX	7544
Phantom 125	ZN125T-32A	125	1	-		0,7	CR7HS	7223		CR7HIX	7544
Rage 125	LK125GY-2	125	1	-		0,7	CR7HS	7223		CR7HIX	7544
Vijo 125	HT125T-9	125	1	-		0,7	D8EA	2120	Q216	DR8EIX	6681
Zoom 125		125	1	-		0,6	CR7HSA	4549		CR7HIX	7544

* Bitte Elektrodenabstand nach Angaben des Herstellers justieren

* Please adjust the groundelectrode gap

* Veuillez vérifier L' écartement

* Por favor, ajustar distancia entre electrodos

* regolare il gap



C
Y
I



Stock-No

Quick-No

PRIDIUM
IX

Stock-No
IX

PULSE

Adrenaline 250	XF250GY	250	1	2008-		0,7	DR8EA	7162		DR8EIX	6681
----------------	---------	-----	---	-------	--	-----	-------	------	--	--------	------

REGAL RAPTOR

DD50QE-2		50	1	2003-		0,7	CR7HSA	4549		CR7HIX	7544
DD100E		100		2003-		0,7	CR7HSA	4549		CR7HIX	7544

REGENT

Roadster, Deluxe, Sports Tourer, Super RT125		125	1	-		0,6	B7HS	5110	Q204	BR7HIX	7067
Roadster, Trail, Deluxe 150		150	1	1995-1997		0,6	B7HS	5110	Q204	BR7HIX	7067
RT 175 Roadster, Trail, Deluxe, Sports Tourer, Super RT		175	1	-		0,6	B7HS	5110	Q204	BR7HIX	7067

RENAULT SPORT

Campus		50	1	2001-		0,6	BR8ES	5422	Q207	BR8EIX	5044
Spécimen		50	1	2001-		0,6	BR8HS	4322	Q212	BR8HIX	7001
Spécimen		100	1	2001-		0,6	BR8HS	4322	Q212	BR8HIX	7001
Fulltime		125	1	2001-		0,6	CR9EB	6955		CR9EIX	3521
Groomy		125	1	2001-		0,6	CR9EB	6955		CR9EIX	3521
Kouranos		125	1	2001-		0,6	CR9EB	6955		CR9EIX	3521

REX

Rex 25		25	1	-		0,6	BPR7HS	6422	Q215	BPR7HIX	5944
Rexy 50		25	1	1996-		0,6	BPR7HS	6422	Q215	BPR7HIX	5944
Rexy 25		25	1	1996-		0,6	BPR7HS	6422	Q215	BPR7HIX	5944
RS 450	QM50DT-6	50	1	-		0,6	CR7HS	7223		CR7HIX	7544
Rex 50		50	1	1996-		0,6	BPR7HS	6422	Q215	BPR7HIX	5944
Scooter 50		50	1	1996-		0,6	BPR7HS	6422	Q215	BPR7HIX	5944
Silver Star 50		50	1	-		0,6	BPR7HS	6422	Q215	BPR7HIX	5944
Silver Street 50		50	1	-		0,6	BPR7HS	6422	Q215	BPR7HIX	5944
Chopper 125		125	1	-		0,7	DR8EA	7162		DR8EIX	6681
Cruiser 125		125	1	-		0,7	DR8EA	7162		DR8EIX	6681
Fun Bike 125		125	1	2000-		0,9	DP7EA-9	5629		DPR7EIX-9	7803
Rex 125		125	1	1997-		0,5	CR7HSA	4549		CR7HIX	7544
Rexy 125		125	1	-		0,5	CR7HSA	4549		CR7HIX	7544

RFR

Moteur Linhai		138		2007-	Engine Linhai	0,7	C7HSA	4629		CR7HIX	7544
---------------	--	-----	--	-------	---------------	-----	-------	------	--	--------	------

RIDERS

Riders Super Cub		50	1	2011-		0,6	CR7HSA	4549		CR7HIX	7544
Riders Super Cub		110	1	2011-		0,6	CR7HSA	4549		CR7HIX	7544

RIEJU

Confort 402 / 403, Pony 50		50	1	-		0,5	B5HS	4210			
Confort 501, Helios, Varimat		50	1	-		0,5	B5HS	4210			
Drac 50	AM5	50	1	1996-		0,6	BR8ES	5422	Q207	BR8EIX	5044
Drac 50, Marathon 50		50	1	-	Air cooled	0,5	B6ES	7310			

* Bitte Elektrodenabstand nach Angaben des Herstellers justieren

* Please adjust the groundelectrode gap

* Veuillez vérifier l' écartement

* Por favor, ajustar distancia entre electrodos

* regolare il gap



Stock-No

Quick-No



Stock-No

RIEJU

Drac, RS-1, RV 50		50	1	-	Liquid cooled	0,5	B7ES	1111		BR7EIX	6664
MRT 50 / Pro / SM		50	1	-		0,6	BR9ES	5722	Q208	BR9EIX	3981
MRX 50		50	1	2003-		0,7	BR8ES	5422	Q207	BR8EIX	5044
MX 50		50	1	-	Child's	0,5	B6HS	3115	Q203	BR6HIX	3419
RS2 50 NKD		50	1	2003-		0,7	BR9ES	5722	Q208	BR9EIX	3981
RS3 50 NKD		50	1	2011-		0,7	BR9ES	5722	Q208	BR9EIX	3981
RR 50 Spezial Edition		50	1	2003-		0,7	BR8ES	5422	Q207	BR8EIX	5044
SMX 50		50	1	2003-		0,7	BR8ES	5422	Q207	BR8EIX	5044
SMX 50 FR		50	1	2008-		0,6	BR9ES	5722	Q208	BR9EIX	3981
Spike 50		50	1	2003-		0,7	BR9ES	5722	Q208	BR9EIX	3981
Sprint 50		50	1	-	Automatic Kick Starter	0,5	B5HS	4210			
Strada GT 49 / GT Sport		50	1	-		0,5	B6ES	7310			
Super Marathon 50 / FDN / MT		50	1	-		0,5	B6ES	7310			
MRX 50 EURO	AM6	50	1	2002-		0,6	BR9ES	5722	Q208	BR9EIX	3981
MRX 50 Top	AM6	50	1	2003-		0,6	BR9ES	5722	Q208	BR9EIX	3981
MX 50 Infantil Morini S5		50	1	2001-2001		0,5	B6HS	3115	Q203	BR6HIX	3419
MX 50 Infantil Morini S6		50	1	2002-		0,6	B9ES	2611	Q202	BR9EIX	3981
MX 50 Infantil - Morini S6		50	1	2002-		0,6	BR9ES	5722	Q208	BR9EIX	3981
NKD 50	AM6	50	1	2003-		0,6	BR9ES	5722	Q208	BR9EIX	3981
RR 50	AM5	50	1	1997-		0,6	BR8ES	5422	Q207	BR8EIX	5044
RR 50	AM6	50	1	2001-		0,6	BR8ES	5422	Q207	BR8EIX	5044
RR 50 Castrol	AM6	50	1	2002-		0,6	BR9ES	5722	Q208	BR9EIX	3981
RR 50 EURO	AM6	50	1	2002-		0,6	BR9ES	5722	Q208	BR9EIX	3981
RR 50 Racing		50	1	-2000		0,7	BR8ES	5422	Q207	BR8EIX	5044
RR 50 Spike		50	1	-2000		0,7	BR8ES	5422	Q207	BR8EIX	5044
RR 50 Spike Racing Pro		50	1	2001-		0,7	BR8ES	5422	Q207	BR8EIX	5044
RR 50 Supermotard		50	1	-2000		0,7	BR8ES	5422	Q207	BR8EIX	5044
RRX 50 Spike Supermoto		50	1	2007-		0,5	BR8ES	5422	Q207	BR8EIX	5044
RS1 50	AM5	50	1	1997-		0,6	BR8ES	5422	Q207	BR8EIX	5044
RS1 50 EVO	AM6	50	1	1998-		0,6	BR8ES	5422	Q207	BR8EIX	5044
RS1 50 EVO		50	1	1998-2004		0,8	BR9ES	5722	Q208	BR9EIX	3981
RS1 50 EVO EURO	AM6	50	1	2002-		0,6	BR9ES	5722	Q208	BR9EIX	3981
RS1 50 Racing		50	1	1997-2000		0,7	BR8ES	5422	Q207	BR8EIX	5044
RS2 50 NKD		50	1	-		0,7	BR9ES	5722	Q208	BR9EIX	3981
RS2 50 Matrix	AM6	50	1	2003-		0,6	BR9ES	5722	Q208	BR9EIX	3981
RS3 50		50	1	2011-		0,7	BR9ES	5722	Q208	BR9EIX	3981
RS3 NKD		50	1	2013-		0,7	BR9ES	5722	Q208	BR9EIX	3981
SMX 50 Pro		50	1	2004-		0,7	BR9ES	5722	Q208	BR9EIX	3981
SMX 50 EURO	AM6	50	1	2002-		0,6	BR9ES	5722	Q208	BR9EIX	3981
Tango 50		50	1	2007-		0,7	BR9ES	5722	Q208	BR9EIX	3981
Windy 50	MY50	50	1	-		0,5	BR7HS	4122	Q211	BR7HIX	7067
Marathon 74 TT / Enduro		75	1	-		0,5	B6ES	7310			
Marathon 75 Cross		75	1	-	Competition	0,5				BR10EIX	6801
Marathon 75 Enduro		75	1	-		0,5				BR10EIX	6801
MR 74E, MR 75E, Strada GT75		75	1	-		0,5	B6ES	7310			
TT 406		75	1	-		0,5	B6HS	3115	Q203	BR6HIX	3419
MR 80 Enduro / Cross		80	1	-	Competition	0,5				BR10EIX	6801
MR 80 E, RST-80		80	1	-		0,5	B6ES	7310			
MRX 125		125	1	2003-		0,8	BR8ES	5422	Q207	BR8EIX	5044
RS2 125 Martix / NKD / Pro		125	1	2006-2011		0,8	CR7HSA	4549		CR7HIX	7544
RS3 125 / NKD		125	1	2011-		0,7	CR8E	1275	Q226	CR8EIX	4218
SMX 125		125	1	2003-		0,8	BR8ES	5422	Q207	BR8EIX	5044

* Bitte Elektrodenabstand nach Angaben des Herstellers justieren

* Please adjust the groundelectrode gap

* Veuillez vérifier L' écartement

* Por favor, ajustar distancia entre electrodos

* regolare il gap



C
Y
I



Stock-No

Quick-No

PRIDIUM
IX

Stock-No
IX

RIEJU

Tango 125 Pro		125	1	-		0,8	CR7HSA	4549		CR7HIX	7544
MRX 125		125	1	2002-	Yamaha Engine	0,6	CR7HSA	4549		CR7HIX	7544
SMX 125		125	1	2002-	Yamaha Engine	0,6	CR7HSA	4549		CR7HIX	7544
Marathon 125 / Endura 125 / SM 125		125	1	-		0,7	CR8E	1275	Q226	CR8EIX	4218
Marathon 250		250	1	2010-		0,7	CR8E	1275	Q226	CR8EIX	4218
Tango 250		250	1	-		0,7	D8EA	2120	Q216	DR8EIX	6681
Marathon 450		450	1	2010-		0,7	CR8E	1275	Q226	CR8EIX	4218

RIVERO

Linos 50		50	1	2004-2008		0,5	BPR7HS	6422	Q215	BPR7HIX	5944
Phoenix 50		50	1	2006-2009		0,6	BPR8HSA	7937		BPR8HIX	6742
VR 25		50	1	-		0,6	BPR8HSA	7937		BPR8HIX	6742
VR 50		50	1	2008-2011		0,6	BPR8HSA	7937		BPR8HIX	6742
Phoenix 125		125	1	2007-2009		0,6	CR7HS	7223		CR7HIX	7544

ROVIGO

Spoletto 50, Tempesta 50		50	1	1999-		0,6	BPR7HS	6422	Q215	BPR7HIX	5944
--------------------------	--	----	---	-------	--	-----	--------	------	------	---------	------

ROYAL

Royal 125		125	1	1996-		0,6	C7HSA	4629		CR7HIX	7544
-----------	--	-----	---	-------	--	-----	-------	------	--	--------	------

ROYAL ENFIELD

Bonny 50		50	1	-		0,5	B6HS	3115	Q203	BR6HIX	3419
Sunny 50		50	1	-		0,5	B6HS	3115	Q203	BR6HIX	3419
KB 100		100	1	-		0,5	B8ES	2411	Q201	BR8EIX	5044
Scooter 125		125	1	-		0,5	B6HS	3115	Q203	BR6HIX	3419
Bullet Strada 350		350	1	-	12,7mm Thread	0,6	BR6HS	3922	Q209	BR6HIX	3419
Bullet Strada 350		350	1	-	19,0mm Thread	0,6	BR6ES	4922			
De Luxe, Super Star		350	1	-	12,7mm Thread	0,6	BR6HS	3922	Q209	BR6HIX	3419
De Luxe, Super Star		350	1	-	19,0mm Thread	0,6	BR6ES	4922			
India 350		350	1	-		0,5	B7HS	5110	Q204	BR7HIX	7067
Bullet Electra 500		500	1	-		0,5	B9ES	2611	Q202	BR9EIX	3981
Bullet Sixty 5		500	1	-		0,7	BR8ES	5422	Q207	BR8EIX	5044
Bullet 500 de Luxe		500	1	-		0,7	BR8ES	5422	Q207	BR8EIX	5044
Bullet 500 Standard		500	1	-		0,7	BR8ES	5422	Q207	BR8EIX	5044
Bullet 500 Silverstar		500	1	-		0,7	BR8ES	5422	Q207	BR8EIX	5044
Bullet 500		500	1	-	12,7mm Thread	0,6	B8HS	5510	Q205	BR8HIX	7001
Bullet 500		500	1	-	19,0mm Thread	0,6	B8ES	2411	Q201	BR8EIX	5044
Bullet Electra X		500	1	2004-		0,8	BR9ES	5722	Q208	BR9EIX	3981
India		500	1	-		0,5	B8ES	2411	Q201	BR8EIX	5044

RTX

C 125		125	1	-		0,5	B7HS	5110	Q204	BR7HIX	7067
T 125		125	1	-		0,5	B7HS	5110	Q204	BR7HIX	7067
C 212		212	1	-		0,5	B8HS	5510	Q205	BR8HIX	7001
T 212		212	1	-		0,5	B8HS	5510	Q205	BR8HIX	7001

* Bitte Elektrodenabstand nach Angaben des Herstellers justieren

* Please adjust the groundelectrode gap

* Veuillez vérifier l' écartement

* Por favor, ajustar distancia entre electrodos

* regolare il gap



Stock-No

Quick-No



Stock-No

SACHS

4 Rock		50	1	2006-		0,7	BPR7HS	6422	Q215	BPR7HIX	5944
49er		50	1	2005-		0,5	CR7HSA	4549		CR7HIX	7544
Bee 50		50	1	2007-2010		0,6	BPR6HS	7022	Q214	BPR6HIX	4085
City Roller CV 50		50	1	-		0,7	BPR6HS	7022	Q214	BPR6HIX	4085
Dirty Devil 50		50	1	-		0,5	BP5HS	4111			
Eagle 50		50	1	2009-		0,5	BR8HSA	5539		BR8HIX	7001
Enduro ZX 50		50	1	-		0,5	BR8ES	5422	Q207	BR8EIX	5044
Jogging		50	1	-		0,5	B6HS	3115	Q203	BR6HIX	3419
KX 50		50	1	1997-		0,5	B6HS	3115	Q203	BR6HIX	3419
Lastboy		50	1	-		0,5	B7HS	5110	Q204	BR7HIX	7067
Limbo		50	1	-		0,6	BP6HS	4511		BPR6HIX	4085
MadAss 50		50	1	2004-2010		0,6	CR7HSA	4549		CR7HIX	7544
Optima 50		50	1	1996-2002		0,5	BR8HS	4322	Q212	BR8HIX	7001
Prima 2		50	1	-		0,5	BR5HS	3722			
Prima 3		50	1	-		0,5	B6HS	3115	Q203	BR6HIX	3419
Prima 4		50	1	-		0,5	B6HS	3115	Q203	BR6HIX	3419
Prima 4LN,5LN		50	1	-		0,5	B6HS	3115	Q203	BR6HIX	3419
Prima 5		50	1	-		0,5	B6HS	3115	Q203	BR6HIX	3419
Prima 6		50	1	-		0,5	B6HS	3115	Q203	BR6HIX	3419
Prima G3		50	1	-		0,5	B6HS	3115	Q203	BR6HIX	3419
Prima GT,GX		50	1	-		0,5	B6HS	3115	Q203	BR6HIX	3419
Prima Presto		50	1	-		0,5	B6HS	3115	Q203	BR6HIX	3419
Prima Pronto		50	1	-		0,5	B6HS	3115	Q203	BR6HIX	3419
Prima S		50	1	-		0,5	B6HS	3115	Q203	BR6HIX	3419
Prima SL		50	1	-		0,5	B6HS	3115	Q203	BR6HIX	3419
Prima SX		50	1	-		0,5	B6HS	3115	Q203	BR6HIX	3419
Reggae / RS		50	1	-		0,6	B7HS	5110	Q204	BR7HIX	7067
Samba SR		50	1	-		0,5	B8HS	5510	Q205	BR8HIX	7001
Speedake		50	1	-		0,6	B7HS	5110	Q204	BR7HIX	7067
Speedfight 50 AC		50	1	1997-	Air cooled	0,6	BR7HS	4122	Q211	BR7HIX	7067
Speedfight 50 LC		50	1	1997-	Liquid cooled	0,6	BR7HS	4122	Q211	BR7HIX	7067
Speedfight 50 LC ADT		50	1	1997-	Liquid cooled	0,6	BR7HS	4122	Q211	BR7HIX	7067
Speedforce R50		50	1	2007-		0,6	BPR6HS	7022	Q214	BPR6HIX	4085
Speedforce 25		50	1	2007-		0,6	BPR6HS	7022	Q214	BPR6HIX	4085
Speedforce 50		50	1	2007-		0,6	BPR6HS	7022	Q214	BPR6HIX	4085
Speedjet 25		50	1	-		0,6	BPR6HS	7022	Q214	BPR6HIX	4085
Speedjet 50		50	1	2007-2010		0,6	BPR6HS	7022	Q214	BPR6HIX	4085
Speedjet 50 R		50	1	2008-2010		0,7	BPR7HS	6422	Q215	BPR7HIX	5944
Speedjet 50 RS		50	1	2011-		0,7	BPR7HS	6422	Q215	BPR7HIX	5944
Splinter 50		50	1	1996-1997		0,6	B7HS	5110	Q204	BR7HIX	7067
Squab		50	1	-		0,6	BR8HS	4322	Q212	BR8HIX	7001
SR 50		50	1	-		0,6	B8HS	5510	Q205	BR8HIX	7001
SV 50		50	1	-		0,6	B8HS	5510	Q205	BR8HIX	7001
SV 50 Junior		50	1	-		0,6	B8HS	5510	Q205	BR8HIX	7001
SX1		50	1	-		0,6	BPR6HS	7022	Q214	BPR6HIX	4085
T-Rex 50		50	1	2004-2005		0,6	BPR7HS	6422	Q215	BPR7HIX	5944
Ultra 50		50	1	-		0,5	B9ES	2611	Q202	BR9EIX	3981
Zenith		50	1	-		0,6	BP6HS	4511		BPR6HIX	4085
ZX 1		50	1	-		0,5	B7ES	1111		BR7EIX	6664
City Roller CV 80		80	1	-		0,7	BPR6HS	7022	Q214	BPR6HIX	4085
City Roller CV 80 E		80	1	-		0,7	BR8HS	4322	Q212	BR8HIX	7001
RX 9		80	1	-		0,5	B8HS	5510	Q205	BR8HIX	7001

* Bitte Elektrodenabstand nach Angaben des Herstellers justieren

* Please adjust the groundelectrode gap

* Veuillez vérifier l' écartement

* Por favor, ajustar distancia entre electrodos

* regolare il gap



C
Y
I



Stock-No

Quick-No

PRIDIUM
IX

Stock-No
IX

SACHS

SR 80		80	1	-		0,6	B8HS	5510	Q205	BR8HIX	7001
SV 80		80	1	-		0,6	B8HS	5510	Q205	BR8HIX	7001
Ultra 80 LC		80	1	-		0,5	B8HS	5510	Q205	BR8HIX	7001
K 100 X		100	1	-		0,5	B8HS	5510	Q205	BR8HIX	7001
Helix 100		100	1	2006-		0,6	BPR7HS	6422	Q215	BPR7HIX	5944
T-Rex 100		100	1	2006-		0,6	BPR7HS	6422	Q215	BPR7HIX	5944
Dirty Devil 110		110	1	-		0,6	C7HSA	4629		CR7HIX	7544
4 rock		110	1	2006-		0,7	BPR7HS	6422	Q215	BPR7HIX	5944
Eagle 125		125	1	2009-		0,6	CR7HSA	4549		CR7HIX	7544
K 125 GS		125	1	-		0,5	B9ES	2611	Q202	BR9EIX	3981
K 125 MC		125	1	-		0,5	B9ES	2611	Q202	BR9EIX	3981
K 125 X		125	1	-		0,5	B8HS	5510	Q205	BR8HIX	7001
MadAss 125		125	1	2006-2010		0,8	CR7HSA	4549		CR7HIX	7544
Roadster 125 V2		125	1	1998-		0,8	CR6HSA	2983		CR6HIX	7274
RS 125		125	1	1997-		0,7	BR8ES	5422	Q207	BR8EIX	5044
SR 125		125	1	-		0,6	BP6HS	4511		BPR6HIX	4085
SR 125 C		125	1	-		0,6	BP6HS	4511		BPR6HIX	4085
Superduke		125	1	1997-		0,6	C7HSA	4629		CR7HIX	7544
SV 125		125	1	-		0,6	BP6HS	4511		BPR6HIX	4085
SV 125 C		125	1	-		0,6	BP6HS	4511		BPR6HIX	4085
X-Road 125		125	1	-		0,6	CR8E	1275	Q226	CR8EIX	4218
XTC 125 V2		125	1	1998-2001		0,8	BR9ES	5722	Q208	BR9EIX	3981
XTC-N 125 / Racing 'V2		125	1	1998-2001		0,8	BR8ES	5422	Q207	BR8EIX	5044
XTC 125		125	1	2002-2007	4stroke / Ø10mm Plug	0,7	CR8E	1275	Q226	CR8EIX	4218
ZX 125		125	1	1997-		0,7	BR8ES	5422	Q207	BR8EIX	5044
ZX 125		125	1	1997-		0,6	BR8ES	5422	Q207	BR8EIX	5044
ZX 125		125	1	1997-		0,6	BR9ES	5722	Q208	BR9EIX	3981
ZZ 125		125	1	2001-	Typ A >10kw	0,8	BR9ES	5722	Q208	BR9EIX	3981
ZZ 125		125	1	2001-	Typ B	0,8	BR8ES	5422	Q207	BR8EIX	5044
4 rock		150	1	2006-		0,7	C7HSA	4629		CR7HIX	7544
Helix		150	1	2006-		0,6	C7HSA	4629		CR7HIX	7544
175 GS		175	1	-		0,5	B9ES	2611	Q202	BR9EIX	3981
250 GS		250	1	-		0,5	B9ES	2611	Q202	BR9EIX	3981
4 rock 250		250	1	2006-		0,7	CR8HSA	2086		CR8HIX	7669
W 2000		294	1	-		0,5	BR7ES	5122		BR7EIX	6664
350 GS		350	1	-		*				BR9EIX	3981
Roadster 650		650	1	1999-		0,8	CR9E	6263	Q227	CR9EIX	3521
Roadster 800		800	2	2001-		0,9	DPR8EA-9	4929	Q221	DPR8EIX-9	2202
B 805		805	2	2002-		0,9	DPR8EA-9	4929	Q221	DPR8EIX-9	2202

SANYANG

Bullet 50 (G5A,B)		50	1	-		0,6	BR8HSA	5539		BR8HIX	7001
DIO (F5A,B,E)		50	1	-		0,6	BR8HSA	5539		BR8HIX	7001
DD 50		50	1	-		0,6	BR8HSA	5539		BR8HIX	7001
DD 50 Mofa		50	1	-		0,6	BR8HSA	5539		BR8HIX	7001
Fancy 50		50	1	1995-		0,6	BR8HSA	5539		BR8HIX	7001
Flash 50		50	1	-		0,6	BR8HSA	5539		BR8HIX	7001
Free 50		50	1	-		0,6	BR8HSA	5539		BR8HIX	7001
Jet Euro X		50	1	-		0,6	BR8HSA	5539		BR8HIX	7001
Jet 50		50	1	-		0,6	BR8HSA	5539		BR8HIX	7001
Mike 50		50	1	-		0,6	BR8HSA	5539		BR8HIX	7001

* Bitte Elektrodenabstand nach Angaben des Herstellers justieren

* Please adjust the groundelectrode gap

* Veuillez vérifier l' écartement

* Por favor, ajustar distancia entre electrodos

* regolare il gap



Stock-No

Quick-No



Stock-No

SANYANG

Jet Mio 50		50	1	-		0,6	BR8HSA	5539		BR8HIX	7001
Pure 50		50	1	-		0,6	BR8HSA	5539		BR8HIX	7001
Red Devil 50		50	1	-		0,6	BR8HSA	5539		BR8HIX	7001
RS 50 (Shark 50)		50	1	-		0,6	BR8HSA	5539		BR8HIX	7001
Red Devil 50		50	1	-		0,6	BR8HSA	5539		BR8HIX	7001
Super Fancy 50		50	1	-		0,6	BR8HSA	5539		BR8HIX	7001
Duke 125		125	1	-		0,6	C7HSA	4629		CR7HIX	7544
Euro MX 125		125	1	-		0,6	CR7HSA	4549		CR7HIX	7544
GTS 125		125	1	-		0,7	CR8E	1275	Q226	CR8EIX	4218
HD 125 Evo		125	1	-		0,7	CR8E	1275	Q226	CR8EIX	4218
Husky 125		125	1	1995-		0,7	DR8EA	7162		DR8EIX	6681
Joyride 125		125	1	-		0,6	CR7HSA	4549		CR7HIX	7544
RS 4V 125		125	1	-		0,6	CR7HSA	4549		CR7HIX	7544
Super Duke 125		125	1	-		0,6	C7HSA	4629		CR7HIX	7544
HD 200 i		171	1	-		0,7	CR8E	1275	Q226	CR8EIX	4218
GTS 250		250	1	-		0,7	CR8E	1275	Q226	CR8EIX	4218

SASY

Classic 200 E		50	1	1996-		0,5	BPR6HS	7022	Q214	BPR6HIX	4085
JC 50		50	1	1996-		0,6	C7HSA	4629		CR7HIX	7544
Jet 50		50	1	1996-		0,5	BPR6HS	7022	Q214	BPR6HIX	4085
Mulan B		50	1	1996-		0,5	BPR6HS	7022	Q214	BPR6HIX	4085
Mulan Super AG		50	1	1996-		0,5	BPR6HS	7022	Q214	BPR6HIX	4085
Standard 50		50	1	1996-		0,5	BPR6HS	7022	Q214	BPR6HIX	4085

SKYTEAM

Wacky ST125/Y		125	1	-		0,7	C7HSA	4629		CR7HIX	7544
---------------	--	-----	---	---	--	-----	-------	------	--	--------	------

SCORPA

4-Tricks		70	1	2006-2007		0,7	CR7HSA	4549		CR7HIX	7544
SR 125 R		125	1	2011-		0,5	BP5ES	6511		BPR5EIX	6597
SY 125 FR		125	1	2003-2009		0,7	CR7HSA	4549		CR7HIX	7544
TY 125 F		125	1	2012-		0,7	CR6HSA	2983		CR6HIX	7274
TY-S 125 F		125	1	2004-2006		0,7	CR7HSA	4549		CR7HIX	7544
SY 175 F		175	1	2003-2009		0,7	CR7HSA	4549		CR7HIX	7544
SY 175 FR		175	1	2003-2009		0,7	CR7HSA	4549		CR7HIX	7544
TY-S 175 F		175	1	2003-2009		0,7	CR7HSA	4549		CR7HIX	7544
Easy Trial 250		250	1	1994-		0,6	BP5ES	6511		BPR5EIX	6597
SY 250		250	1	-		*				BPR6EIX	6637
SY 250 FR		250	1	2007-		0,6	CR8E	1275	Q226	CR8EIX	4218
SY 250 Long Ride		250	1	2006-2009		*				BKR5EIX	6341
SY 250 Long Ride		250	1	2000-		0,6				BPR6EIX	6637
SY 250 F Long Rider		250	1	2007-		0,8	CR8E	1275	Q226	CR8EIX	4218
SY 250 Racing		250	1	2001-2009		*				BKR5EIX	6341
T-Ride 250 F		250	1	2008-		0,6	CR8E	1275	Q226	CR8EIX	4218
TY 250 / E		250	1	-		*				BKR6EIX	6418
Easy Trial 280		280	1	1994-		0,6	BP5ES	6511		BPR5EIX	6597
SR 280 R		280	1	2011-		0,5	BP5ES	6511		BPR5EIX	6597
294 / 295		300	1	-		0,5	BP5ES	6511		BPR5EIX	6597

* Bitte Elektrodenabstand nach Angaben des Herstellers justieren

* Please adjust the groundelectrode gap

* Veuillez vérifier L' écartement

* Por favor, ajustar distancia entre electrodos

* regolare il gap



C
Y
I



Stock-No

Quick-No

TRIPLEX

Stock-No
IX

SHE LUNG

Club		50	1	-		0,6	BP7HS	5111		BPR7HIX	5944
Racer		50	1	-		0,6	BP7HS	5111		BPR7HIX	5944

SHERCO

0.5 Kid		50		-		0,6	B9ES	2611	Q202	BR9EIX	3981
Base 50		50		-		0,7	BR9ES	5722	Q208	BR9EIX	3981
Enduro 50		50	1	2002-		0,5	BR8ES	5422	Q207	BR8EIX	5044
Enduro 50		50	1	2007-2010		0,6	BR9ES	5722	Q208	BR9EIX	3981
HRD 50		50	1	2003-		0,7	BR9ES	5722	Q208	BR9EIX	3981
Ipone 50 Replica		50		-		0,7	BR9ES	5722	Q208	BR9EIX	3981
SE 50 R		50	1	2011-		0,7	BR9ES	5722	Q208	BR9EIX	3981
SM 50		50	1	2008-		0,6	BR9ES	5722	Q208	BR9EIX	3981
SM 50 Sherco		50	1	2008-	Cup Replica	0,6	BR9ES	5722	Q208	BR9EIX	3981
SM 50 Champion		50	1	2008-	France Replica	0,6	BR9ES	5722	Q208	BR9EIX	3981
SM 50 Black Panther		50	1	2008-		0,6	BR9ES	5722	Q208	BR9EIX	3981
SM 50 Supermotard R		50	1	2007-		0,6	BR9ES	5722	Q208	BR9EIX	3981
Supermotard 50		50	1	2008-		0,6	BR9ES	5722	Q208	BR9EIX	3981
Trial Kid 50 0,5		50	1	2002-		0,5	B9ES	2611	Q202	BR9EIX	3981
Super Motard 50		50	1	2002-		0,5	BR8ES	5422	Q207	BR8EIX	5044
Trial 80 0,8 ST		75	1	2007-		0,7	BP5ES	6511		BPR5EIX	6597
Academy		125		2009-		0,6	BP5ES	6511		BPR5EIX	6597
ST 1.25		125	1	2001-		0,6	BP5ES	6511		BPR5EIX	6597
City Corp 125 Supermotard		125	1	2008-	Liquid cooled	0,5	CR6HSA	2983		CR6HIX	7274
City Corp 125 Enduro		125	1	2008-	Liquid cooled	0,5	CR6HSA	2983		CR6HIX	7274
City Corp 125		125	1	2003-2007	Liquid cooled	0,5	CR7HSA	4549		CR7HIX	7544
Trial 125 1,25		125	1	2000-		0,5	BP5ES	6511		BPR5EIX	6597
Trial 125 1,25		125	1	2008-		0,7	BP5ES	6511		BPR5EIX	6597
X-Ride 125		125	1	2014-		0,6	BPR5ES	4225		BPR5EIX	6597
2.0		200	1	1999-		0,6	BP5ES	6511		BPR5EIX	6597
2.5		249	1	2001-		0,6	BP5ES	6511		BPR5EIX	6597
Access 2.5		250	1	2010-	2stroke	0,6	BP5ES	6511		BPR5EIX	6597
2.5i-F		250	1	2008-2011		0,7	CR8EK	3478		CR8EIX	4218
Scottich Six Days Winner		250	1	2000-		0,5	BP5ES	6511		BPR5EIX	6597
SE 250		250	1	2014-	2stroke	0,6	BR8ES	5422	Q207	BR8EIX	5044
SE-R 250		250	1	2014-	2stroke	0,6	BR8ES	5422	Q207	BR8EIX	5044
SEF 250		250	1	2014-	4stroke	0,7	CR8EK	3478		CR8EIX	4218
SEF-R 250		250	1	2014-	4stroke	0,7	CR8EK	3478		CR8EIX	4218
SE 250i		250	1	2012-		0,7	CR8EK	3478		CR8EIX	4218
ST 250		250	1	2014-		0,6	BP5ES	6511		BPR5EIX	6597
ST 250 2.5		250	1	1999-		0,6	BP5ES	6511		BPR5EIX	6597
Trial 2,5		250	1	2000-		0,5	BP5ES	6511		BPR5EIX	6597
Trial 2,9		250	1	2000-		0,5	BP5ES	6511		BPR5EIX	6597
2.9		272	1	2001-		0,6	BP5ES	6511		BPR5EIX	6597
X-Ride 290		272	1	2012-		0,6	BPR5ES	4225		BPR5EIX	6597
Access 2.9		290	1	2010-	2stroke	0,6	BP5ES	6511		BPR5EIX	6597
X-Ride 290		290	1	2014-		0,6	BP5ES	6511		BPR5EIX	6597
3.0i-F		290	1	2010-2011		0,7	CR8EK	3478		CR8EIX	4218
290 2.9 ST		290	1	1999-		0,6	BP5ES	6511		BPR5EIX	6597
290 2,9 ST		290	1	2014-		0,6	BP5ES	6511		BPR5EIX	6597
SE 300i		290	1	2012-		0,7	CR8EK	3478		CR8EIX	4218
SE 300		300	1	2014-	2stroke	0,6	BR8ES	5422	Q207	BR8EIX	5044
SE-R 300		300	1	2014-	2stroke	0,6	BR8ES	5422	Q207	BR8EIX	5044

* Bitte Elektrodenabstand nach Angaben des Herstellers justieren

* Please adjust the groundelectrode gap

* Veuillez vérifier L' écartement

* Por favor, ajustar distancia entre electrodos

* regolare il gap



Stock-No

Quick-No



Stock-No

SHERCO

SEF 300		300	1	2014-	4stroke	0,7	CR8EK	3478		CR8EIX	4218
SEF-R 300		300	1	2014-	4stroke	0,7	CR8EK	3478		CR8EIX	4218
Trial 305 ST		305	1	2014-		0,6	BP5ES	6511		BPR5EIX	6597
Trial 320 3.2		317	1	2006-	4stroke	0,6	BCPR6E	1269		BCPR6EIX	5689
4.5 Supermotard		448	1	2005-	4stroke	0,6	CR8EK	3478		CR8EIX	4218
4.5 Enduro		448	1	2005-	4stroke	0,6	CR8EK	3478		CR8EIX	4218
450i		448	1	2008-		0,6	CR8EK	3478		CR8EIX	4218
4.5		450	1	2005-	4stroke	0,7	CR8EK	3478		CR8EIX	4218
4.5i-F 4T		450	1	2004-		0,7	CR8EK	3478		CR8EIX	4218
5.1i		510	1	2005-		0,7	CR8EK	3478		CR8EIX	4218
5.1 Enduro		510	1	2008-	4stroke	0,6	CR8EK	3478		CR8EIX	4218
5.1 Supermotard		510	1	2008-	4stroke	0,6	CR8EK	3478		CR8EIX	4218

SIAM

Falkon 50		50	1	1997-		0,6	BR7HS	4122	Q211	BR7HIX	7067
Scross 50		50	1	-		0,7	BPR6HS	7022	Q214	BPR6HIX	4085

SIAMOTO

Birdie 25		25	1	1999-		0,7	BPR6HS	7022	Q214	BPR6HIX	4085
Birdie 25 Mofa		25	1	1999-		0,6	BPR6HS	7022	Q214	BPR6HIX	4085
Birdie 50 Mokick		50	1	1999-		0,6	BPR6HS	7022	Q214	BPR6HIX	4085
Scoss 50		50	1	1999-		0,5	BR7HS	4122	Q211	BR7HIX	7067
Capri 125		125	1	1999-	4stroke	0,7	C7HSA	4629		CR7HIX	7544
Favourite 125		125	1	1999-	4stroke	0,7	C7HSA	4629		CR7HIX	7544
KD 125		125	1	1999-	4stroke	0,7	C7HSA	4629		CR7HIX	7544

SIMSON

Albatros		50	1	1997-2001		0,4	B8HS	5510	Q205	BR8HIX	7001
AT 50		50	1	1990-		0,6	B8HS	5510	Q205	BR8HIX	7001
City 2000		50	1	1995-		0,6	B8HS	5510	Q205	BR8HIX	7001
Habicht 25		50	1	1996-2001		0,4	B8HS	5510	Q205	BR8HIX	7001
Habicht 50		50	1	1996-2001		0,4	B8HS	5510	Q205	BR8HIX	7001
Habicht 50 Basic		50	1	1996-2002		0,4	B8HS	5510	Q205	BR8HIX	7001
Habicht 50 S		50	1	1996-1998		0,4	B8HS	5510	Q205	BR8HIX	7001
Schwalbe	M541/1 KFR	50	1	-		0,5	B9HS	5810		BR9HIX	5687
Sperber 50 Basic		50	1	-		0,4	B8HS	5510	Q205	BR8HIX	7001
SR 50	1B	50	1	-		0,6	B8HS	5510	Q205	BR8HIX	7001
SR 50 Gamma	1XCE	50	1	-		0,6	B8HS	5510	Q205	BR8HIX	7001
SR 50 Gamma	1XG	50	1	-		0,6	B8HS	5510	Q205	BR8HIX	7001
SR 50 CC, CCE		50	1	1993-		0,6	B8HS	5510	Q205	BR8HIX	7001
SR 50 XC, XCE, XG		50	1	1993-		0,6	B8HS	5510	Q205	BR8HIX	7001
Star 25		50	1	1996-		0,4	B8HS	5510	Q205	BR8HIX	7001
Star 25 Base E		50	1	1996-		0,4	B8HS	5510	Q205	BR8HIX	7001
Star 50		50	1	1996-		0,7	BPR6HS	7022	Q214	BPR6HIX	4085
Star Classic 50		50	1	1996-		0,4	B8HS	5510	Q205	BR8HIX	7001
Star Classic 50 Hot Summer		50	1	1996-		0,4	B8HS	5510	Q205	BR8HIX	7001
Trucky SD 50 CT		50	1	1996-		0,4	B8HS	5510	Q205	BR8HIX	7001
Hot Summer 80		70	1	1997-		0,4	B9HS	5810		BR9HIX	5687
Star Classic 80		70	1	1997-		0,4	B9HS	5810		BR9HIX	5687
Habicht 80		80	1	1996-2001		0,4	B8HS	5510	Q205	BR8HIX	7001
Habicht 80 Basic		80	1	1996-2002		0,4	B8HS	5510	Q205	BR8HIX	7001

* Bitte Elektrodenabstand nach Angaben des Herstellers justieren

* Please adjust the groundelectrode gap

* Veuillez vérifier L' écartement

* Por favor, ajustar distancia entre electrodos

* regolare il gap



C
Y
I



Stock-No

Quick-No

PRIDIUM
IX

Stock-No
IX

SIMSON

Habicht 80 S		80	1	1996-1998		0,4	B8HS	5510	Q205	BR8HIX	7001
Hot Summer 80		80	1	1996-		0,4	B8HS	5510	Q205	BR8HIX	7001
Sperber 80 Basic		80	1	1996-1997		0,4	B8HS	5510	Q205	BR8HIX	7001
SR 80 /1B		80	1	1993-1995		0,6	B8HS	5510	Q205	BR8HIX	7001
SR 80 /1XCE		80	1	-		0,6	B8HS	5510	Q205	BR8HIX	7001
Star Classic 80		80	1	1996-		0,4	B8HS	5510	Q205	BR8HIX	7001

SINNIS

Eagle, Hawk		50	1	2006-	2stroke	0,6	BPR7HS	6422	Q215	BPR7HIX	5944
Falcon, Jet		50	1	2006-	4stroke	0,6	CR7HSA	4549		CR7HIX	7544
Flair		50	1	2012-		0,6	CR7HSA	4549		CR7HIX	7544
Ghost, Nitro, Pioneer, Strike		50	1	2006-2009	2stroke	0,6	BPR7HS	6422	Q215	BPR7HIX	5944
Phoenix		50	1	2012-		0,6	BPR7HS	6422	Q215	BPR7HIX	5944
Breeze		110	1	2006-2009		0,6	CR7HSA	4549		CR7HIX	7544
Apache, Blade, Max, Stealth, Vista		125	1	2007-		0,7	CR8E	1275	Q226	CR8EIX	4218
Eagle, Matrix, Matrix II, Nitro, Pioneer, Sublime		125	1	2007-	4stroke	0,6	CR7HSA	4549		CR7HIX	7544
Eco City		125	1	2010-		0,6	CR7HSA	4549		CR7HIX	7544
Spirit		125	1	2012-		0,6	CR7HSA	4549		CR7HIX	7544
Trackstar		125	1	2010-		0,7	CR8E	1275	Q226	CR8EIX	4218
Apache, Blade		200	1	2007-2009		0,7	DR8ES-L	2923	Q218	DR8EIX	6681

SMC

NAF 50 Navigator		50	1	-		0,6	BPR7HS	6422	Q215	BPR7HIX	5944
NGF 50 Sports Force		50	1	-		0,6	BPR7HS	6422	Q215	BPR7HIX	5944
NKF 50 on/off road		50	1	-		0,6	BPR7HS	6422	Q215	BPR7HIX	5944
NLFR 50 Caprillio		50	1	-		0,6	BPR7HS	6422	Q215	BPR7HIX	5944
PAF 50 Partner		50	1	-		0,6	BPR7HS	6422	Q215	BPR7HIX	5944
SBF 50 Super		50	1	-		0,6	BPR7HS	6422	Q215	BPR7HIX	5944
NGN 90 Sports Force		90	1	-		0,6	BPR7HS	6422	Q215	BPR7HIX	5944
SBN 90 Super		90	1	-		0,6	BPR7HS	6422	Q215	BPR7HIX	5944
NKO 100 on/off road		100	1	-		0,6	BPR7HS	6422	Q215	BPR7HIX	5944
SBO 100 Super		100	1	-		0,6	BPR7HS	6422	Q215	BPR7HIX	5944
CHP 125 Chopper		125	1	-		0,7	DR8EA	7162		DR8EIX	6681

SPIGAOU

Dax 50		50	1	-		0,7	CR7HSA	4549		CR7HIX	7544
Dax 125		125	1	-	Engine Loncin	0,7	CR7HSA	4549		CR7HIX	7544

STAR QUAD

Jinlun Scooter 50	JL50QT-5	50	1	-		0,7	C7HSA	4629		CR7HIX	7544
-------------------	----------	----	---	---	--	-----	-------	------	--	--------	------

SUNDIRO

Speedy 50		50	1	1996-		0,6				BR9EIX	3981
Speedy 80		80	1	-		0,6				BR9EIX	3981
Phönix XDZ 125 T		125	1	1996-		0,6	CR7HSA	4549		CR7HIX	7544
Phönix XDZ 125 TA		125	1	1996-		0,6	CR7HSA	4549		CR7HIX	7544
Phönix XDZ 125 TN		125	1	1996-		0,6	DR8EA	7162		DR8EIX	6681

* Bitte Elektrodenabstand nach Angaben des Herstellers justieren

* Please adjust the groundelectrode gap

* Veuillez vérifier L' écartement

* Por favor, ajustar distancia entre electrodos

* regolare il gap



Stock-No

Quick-No

12

Stock-No

SUPERBYKE

M-PED 50		50	1	2006-		0,6	CR7HSA	4549		CR7HIX	7544
Powerband 50		50	1	2006-	2stroke / Ø14mm Plug	0,6	BPR7HS	6422	Q215	BPR7HIX	5944
Powermax 50		50	1	2008-	2stroke / Ø14mm Plug	0,6	BPR7HS	6422	Q215	BPR7HIX	5944
Powerband 125		125	1	2006-		0,6	CR7HSA	4549		CR7HIX	7544
RBP 125		125	1	2006-		0,7	D8EA	2120	Q216	DR8EIX	6681
RMR 125		125	1	-		0,7	CR8E	1275	Q226	CR8EIX	4218
Smax 125		125	1	2008-		0,6	CR7HSA	4549		CR7HIX	7544

SUZUKI

A 50 M / PM / PB		50	1	-	Construction Code D	0,7	B8HS	5510	Q205	BR8HIX	7001
A 50		50	1	-	Construction Code K	0,7	BR8HS	4322	Q212	BR8HIX	7001
A 50		50	1	-	Construction Code P	0,7	BR7HS	4122	Q211	BR7HIX	7067
A 50		50	1	-	Construction Code P/S	0,7	BPR6HS	7022	Q214	BPR6HIX	4085
AE 50		50	1	1990-1999	Construction Code L / M / N / P / R / T	0,7	BPR6HS	7022	Q214	BPR6HIX	4085
AH 50 Adresse	CA1GA	50	1	1992-1993	Construction Code N	0,6	BPR6HS	7022	Q214	BPR6HIX	4085
AH 50 Adresse	CA1GA	50	1	1994-1995	Construction Code R	0,7	BPR6HS	7022	Q214	BPR6HIX	4085
AH 50 GP	CA1JA	50	1	1995-		0,6	BPR6HS	7022	Q214	BPR6HIX	4085
AJ 50		50	1	1995-		0,6	BPR7HS	6422	Q215	BPR7HIX	5944
AJ 50 ZZ		50	1	1995-		0,5	BPR7HS	6422	Q215	BPR7HIX	5944
AP 50	CA1JA	50	1	1994-1994	Construction Code R	0,7	BPR6HS	7022	Q214	BPR6HIX	4085
AP 50	CA1JA	50	1	1995-1995		0,7	BPR6HS	7022	Q214	BPR6HIX	4085
AP 50	CA1JA	50	1	1996-1996	Construction Code T	0,7	BPR6HS	7022	Q214	BPR6HIX	4085
AP 50	CA1JA	50	1	1997-1997	Construction Code V	0,7	BPR6HS	7022	Q214	BPR6HIX	4085
AP 50	CA1JA	50	1	1994-	Construction Code W	0,7	BPR6HS	7022	Q214	BPR6HIX	4085
AY 50 Katana DiTech		50	1	2005-2006		0,6	CPR8E	7411			
AY 50 Katana AC / WRX / WR / W		50	1	1997-2004	Air cooled	0,6	BPR6HS	7022	Q214	BPR6HIX	4085
CL 50 DO		50	1	-		0,7	BP4HS	3611			
CP 50 CHF	CA14C/E	50	1	1989-1994		0,7	BPR6HS	7022	Q214	BPR6HIX	4085
CS 50		50	1	-		0,7	BPR4HS	7823			
CX 50		50	1	-		0,7	BPR6HS	7022	Q214	BPR6HIX	4085
CY 50		50	1	-		0,7	BPR6HS	7022	Q214	BPR6HIX	4085
DM 50		50	1	-		0,7	BP6HS	4511		BPR6HIX	4085
DV 50		50	1	-		0,7	BP6ES	7811		BPR6EIX	6637
FA 50		50	1	-		0,7	BPR4HS	7823			
FR 50		50	1	-		0,7	BPR4HS	7823			
FS 50		50	1	-		0,7	BP4HA	3511			
FS 50 Snip		50	1	-		0,7	BPR4HS	7823			
FZ 50		50	1	-		0,7	BPR4HS	7823			
GT 50		50	1	-		0,7	BP6HS	4511		BPR6HIX	4085
GT 50 PE-B		50	1	-		0,7	BPR6HS	7022	Q214	BPR6HIX	4085
JR 50	JA13A	50	1	-1999		0,7	BP4HS	3611			
JR 50	JA143	50	1	2000-2006		0,7	BPR4HS	7823			
K 50		50	1	-		0,7	BP7HS	5111		BPR7HIX	5944
Maxi 50		50	1	-		0,6	B7HS	5110	Q204	BR7HIX	7067
OR 50		50	1	-		0,7	BP6HS	4511		BPR6HIX	4085
RG 50 KE		50	1	-		0,7	BP8ES	2912		BPR8EIX	6684
RG 50		50	1	-	Construction Code W	0,8	BPR8ES	3923	Q213	BPR8EIX	6684
RM 50		50	1	1980-1995	Construction Code T / X / Z / D	0,7	BR7HS	4122	Q211	BR7HIX	7067
RM 50		50	1	-1989		0,7	B7HS	5110	Q204	BR7HIX	7067
RMX 50		50	1	1996-	Construction Code T / V / W / X / Y / K1	0,7	BPR8ES	3923	Q213	BPR8EIX	6684
RV 50		50	1	-		0,7	BP6HS	4511		BPR6HIX	4085

* Bitte Elektrodenabstand nach Angaben des Herstellers justieren

* Please adjust the groundelectrode gap

* Veuillez vérifier l' écartement

* Por favor, ajustar distancia entre electrodos

* regolare il gap



C
Y
I



Stock-No

Quick-No

PRIDIUM
IX

Stock-No
IX

SUZUKI

RV 50		50	1	-	Constructon Code L / PN	0,7	BPR6HS	7022	Q214	BPR6HIX	4085
SMX 50		50	1	1999-	Constructon Code X / Y / K1	0,7	BPR8ES	3923	Q213	BPR8EIX	6684
Suzy		50	1	1995-		0,7	BPR6HS	7022	Q214	BPR6HIX	4085
TR 50		50	1	-		0,7	BP-4H	3311			
TR 50 S Magic		50	1	1998-		0,7	BPR6HS	7022	Q214	BPR6HIX	4085
TR 50 S Streetmagic	AH3113	50	1	1998-1999		0,7	BPR6HS	7022	Q214	BPR6HIX	4085
TS 50		50	1	-	12,7mm Thread	0,7	BP6HS	4511		BPR6HIX	4085
TS 50		50	1	-	19,0mm Thread	0,8	BP6ES	7811		BPR6EIX	6637
TS 50 XK	SA11C	50	1	1991-1997		0,7	BP6ES	7811		BPR6EIX	6637
TS 50 PC		50	1	-	Construction Code / XAM R	0,7	BPR6HS	7022	Q214	BPR6HIX	4085
UF 50 Estilete	BA1111	50	1	2000-2001		0,6	BPR7HS	6422	Q215	BPR7HIX	5944
UX 50 Zillion	AT3112	50	1	1999-2000		0,6	BPR7HS	6422	Q215	BPR7HIX	5944
ZR 50		50	1	-		0,8	BP6ES	7811		BPR6EIX	6637
DR-Z 70	JB41A	70	1	2008-		0,7	CR7HSA	4549		CR7HIX	7544
CP 80 CHF		80	1	-		0,7	BPR6HS	7022	Q214	BPR6HIX	4085
CS 80		80	1	-		0,7	BPR6HS	7022	Q214	BPR6HIX	4085
DS 80		80	1	1993-1994		0,7	B7ES	1111		BR7EIX	6664
DS 80		80	1	1995-		0,6	BPR7ES	2023		BPR7EIX	4055
FR 80		80	1	-		0,7	BPR6HS	7022	Q214	BPR6HIX	4085
JR 80		80	1	2001-		0,7	BPR7ES	2023		BPR7EIX	4055
JR 80		80	1	2002-	Construction Code K2	0,8	BR7ES	5122		BR7EIX	6664
RG 80 Gamma	NC11A	80	1	1988-1995		0,8	BPR7ES	2023		BPR7EIX	4055
RG 80 EX		80	1	-		0,8	B8ES	2411	Q201	BR8EIX	5044
RG 80 WF		80	1	-		0,8	BPR7ES	2023		BPR7EIX	4055
RM 80 X	RC12A	80	1	1992-1996	Construction Code N / P / R / S	0,7	BR10ES	4832		BR10EIX	6801
RM 80 X	RC12A	80	1	1996-1996	Construction Code T	0,7	B8ES	2411	Q201	BR8EIX	5044
RM 80	RD15C	80	1	2000-2001	Construction Code Y	0,7	BR10ES	4832		BR10EIX	6801
RMX 80		80	1	1996-	Construction Code T / V / W / X / Y / K1	0,7	BR10ES	4832		BR10EIX	6801
RM 80 T		80	1	-		0,6	B10EG	3630		BR10EIX	6801
RM 80 X		80	1	-	Construction Code M / N / P / R / S / T / V	0,7	B10EG	3630		BR10EIX	6801
RT 80 Z		80	1	-	OVNI	0,7	B7ES	1111		BR7EIX	6664
TS 80 X	SA11A	80	1	-		0,7	BPR7ES	2023		BPR7EIX	4055
TS 80 XE		80	1	-	Construction Code H	0,8	BP8ES	2912		BPR8EIX	6684
RM 85	RD16C	85	1	2002-2003		0,8	BR10ES	4832		BR10EIX	6801
RM 85	RD16C	85	1	2004-2013		0,8	BR10ES	4832		BR10EIX	6801
RM 85 L	RD17C	85	1	2003-2003	Big Wheels	0,8	BR10ES	4832		BR10EIX	6801
RM 85 L	RD17C	85	1	2004-	Big Wheels	0,8	BR10ES	4832		BR10EIX	6801
FM 90		90	1	-		0,7	BPR6HS	7022	Q214	BPR6HIX	4085
A 100		100	1	1995-		0,6	BP6HS	4511		BPR6HIX	4085
AH 100 Adresse	CE12A	100	1	1995-1996		0,7	BPR7HS	6422	Q215	BPR7HIX	5944
FB 100 / D		100	1	1995-		0,6	D8EA	2120	Q216	DR8EIX	6681
GP 100		100	1	-		0,7	B8HS	5510	Q205	BR8HIX	7001
RM 100		100	1	-		0,6				BR9EIX	3981
RM 100		100	1	2004-		0,7	R6252K-105	2741			
RM 100 X		100	1	-		0,6				BR9EIX	3981
TS 100 X		100	1	-1977		0,7	B8HS	5510	Q205	BR8HIX	7001
UG 110 Hokuto		110	1	1999-2002		0,6	BPR7HS	6422	Q215	BPR7HIX	5944
DR-Z 110	LX110A	111	1	2003-2005		0,7	CR6HSA	2983		CR6HIX	7274
Address 125		125	1	2007-		0,7	CR8E	1275	Q226	CR8EIX	4218
AN 125	CF42A	125	1	1995-1996		0,7	CR8E	1275	Q226	CR8EIX	4218
AN 125	CF42A	125	1	1997-1999		0,7	CR7E	4578	Q225	CR7EIX	7385
AN 125	CF42A	125	1	1997-1999	Construction Code U	0,7	CR7E	4578	Q225	CR7EIX	7385

* Bitte Elektrodenabstand nach Angaben des Herstellers justieren

* Please adjust the groundelectrode gap

* Veuillez vérifier L' écartement

* Por favor, ajustar distancia entre electrodos

* regolare il gap



Stock-No

Quick-No



Stock-No

SUZUKI

AN 125	CF42A	125	1	1995-1995	Construction Code S	0,7	CR8E	1275	Q226	CR8EIX	4218
AN 125	CF42A	125	1	1996-1996	Construction Code T / V / W / X / Y /	0,7	CR7E	4578	Q225	CR7EIX	7385
AN 125	CF42A	125	1	1997-1997	Construction Code V	0,7	CR9E	6263	Q227	CR9EIX	3521
AN 125	CF42A	125	1	1998-1998	Construction Code W	0,7	CR9E	6263	Q227	CR9EIX	3521
AN 125	CF42A	125	1	1999-1999	Construction Code X	0,7	CR9E	6263	Q227	CR9EIX	3521
CS 125		125	1	-		0,7	DR8ES-L	2923	Q218	DR8EIX	6681
DF 125 E / X		125	1	1999-		0,7	DR8EA	7162		DR8EIX	6681
DR 125 S	SF4	125	1	1985-1994		0,7	DR8ES-L	2923	Q218	DR8EIX	6681
DR 125 L-N		125	1	1991-1994		0,7	DR8ES-L	2923	Q218	DR8EIX	6681
DR 125 SE / SEU	SF44A	125	1	1995-2000		0,6	DR8EA	7162		DR8EIX	6681
DR 125 SJ	SF43B	125	1	-		0,7	DR8ES-L	2923	Q218	DR8EIX	6681
DR 125 SM	CS1111	125	1	2008-2013		0,7	CR8E	1275	Q226	CR8EIX	4218
DR-Z 125 L	DF43B	125	1	2007-		0,7	DR8EA	7162		DR8EIX	6681
FL 125 DW		125	1	2007-2009		0,7	CR6HSA	2983		CR6HIX	7274
GN 125	NF41A	125	1	1991-1999		0,7	DR8EA	7162		DR8EIX	6681
GN 125 U	NF41A	125	1	1991-1999		0,7	DR8EA	7162		DR8EIX	6681
GP 125		125	1	-		0,7	B8HS	5510	Q205	BR8HIX	7001
GS 125 S		125	1	-1998		0,9	DR8ES-L	2923	Q218	DR8EIX	6681
GS 125 S		125	1	1999-		0,7	DR8EA	7162		DR8EIX	6681
GSX-R 125	DL33A	125	1	2017-		0,9	MR8E-9	90527			
GSX-S 125	DL32A	125	1	2017-		0,9	MR8E-9	90527			
GZ 125 U Marauder	AP2111	125	1	1998-2004		0,7	DR8EA	7162		DR8EIX	6681
GZ 125 Marauder	AP	125	1	1998-2003		0,7	DR8EA	7162		DR8EIX	6681
GZ 125 Marauder	AP	125	1	2004-2007		0,7	CR8E	1275	Q226	CR8EIX	4218
GZ 125 Marauder	AP1711	125	1	2008-2013		0,8	CR7E	4578	Q225	CR7EIX	7385
RC 125		125	1	-		0,6	B7HS	5110	Q204	BR7HIX	7067
RG 125 F Gamma / FU Gamma	NF13	125	1	1992-1996		0,7	BR9ECM	3252		BR9ECMIX	2707
RG 125 P / R / U Wolf		125	1	-		0,7	BR9ECM	3252		BR9ECMIX	2707
RM 125	RM 125	125	1	1975-1992		0,7				BR9EIX	3981
RM 125	RF12 / RF13	125	1	1984-1993	Construction Code E / F / G / H / J / K / L / M / N / P	0,7	BR9EG	3230			
RM 125	RF14	125	1	1993-1995		0,6				BR9EIX	3981
RM 125	RF15 / RF16	125	1	1996-2012		0,6	R6918B-8	4492			
RV 125 Van Van	BT1111	125	1	2003-2007		0,8	CR8E	1275	Q226	CR8EIX	4218
RV 125 Van Van	BT1111	125	1	2007-		0,7	CR8E	1275	Q226	CR8EIX	4218
Scooter 125	FL125SDW	125	1	2008-		0,7	CR6HSA	2983		CR6HIX	7274
TS 125		125	1	1981-1981	Construction Code X	0,8	B8ES	5422	Q207	BR8EIX	5044
TS 125		125	1	1989-1994	Construction Code R / K / L / M / N / P / R	0,7	BR9ES	5722	Q208	BR9EIX	3981
TU 125 XT	AZ	125	1	1999-		0,7	DR8EA	7162		DR8EIX	6681
UC 125 U Epicuro	AX	125	1	1999-2003		0,7	CR8E	1275	Q226	CR8EIX	4218
UE 125 CT	BH1111	125	1	2001-2003		0,7	CR7E	4578	Q225	CR7EIX	7385
UH 125 Burgman		125	1	2002-	Construction Code K2>L4	0,7	CR8E	1275	Q226	CR8EIX	4218
UX 125 Sixteen 125		125	1	2007-		0,7	CR8E	1275	Q226	CR8EIX	4218
UX 125 Sixteen	CN1111	125	1	2008-2014		0,7	CR8E	1275	Q226	CR8EIX	4218
VL 125 LC Intruder / U	A4	125	1	2000-2008		0,6	CR8E	1275	Q226	CR8EIX	4218
AN 150 T		150	1	1996-		0,7	CR7E	4578	Q225	CR7EIX	7385
UH 150 Burgman	BR1111	150	1	2004-2006		0,7	CR8E	1275	Q226	CR8EIX	4218
UX 150 Sixteen	CP1111	150	1	2008-2010		0,7	CR8E	1275	Q226	CR8EIX	4218
GT 185		185	2	1973-1976	Construction Code K / L / M	0,7	B7HS	5110	Q204	BR7HIX	7067
UH 200 Burgman	CD111	200	1	2007-2010	Construction Code K7	0,7	CR8EK	3478		CR8EIX	4218
DR 200 S		200	1	-		0,6	DR8ES-L	2923	Q218	DR8EIX	6681

* Bitte Elektrodenabstand nach Angaben des Herstellers justieren

* Please adjust the groundelectrode gap

* Veuillez vérifier l' écartement

* Por favor, ajustar distancia entre electrodos

* regolare il gap



C
Y
I



Stock-No

Quick-No

FRIDAY

Stock-No

SUZUKI

DR 200 SZ		200	1	1995-		0,6	DR8EA	7162		DR8EIX	6681
RV 200 Van Van	BT2211	200	1	2016-		0,7	DR8EA	7162		DR8EIX	6681
TS 200		200	1	-		0,8	BR9ES	5722	Q208	BR9EIX	3981
AN 250 Burgman	AN1211	250	1	1998-1999		0,7	CR8EK	3478		CR8EIX	4218
AN 250 Burgman		250	1	2004-		0,7	CR7EK	7546		CR7EIX	7385
DR 250 SZ		250	1	1995-		0,8	DPR9EA-9	5329	Q222	DPR9EIX-9	5545
DR 250 SZ-H		250	1	-		0,7	DR8ES-L	2923	Q218	DR8EIX	6681
GN 250	NJ42A	250	1	1998-1999		0,7	DR8EA	7162		DR8EIX	6681
GN 250 EZ-J		250	1	-		0,7	DR8ES-L	2923	Q218	DR8EIX	6681
GN 250	NJ42A	250	1	1985-1997		0,7	DR8ES-L	2923	Q218	DR8EIX	6681
GT 250 A/B/C		250	2	-	½", 12,7mm Thread	0,7	B8HS	5510	Q205	BR8HIX	7001
GT 250 A/B/C		250	2	-	¾", 19,0mm Thread	0,7	B9ES	2611	Q202	BR9EIX	3981
GT 250 AB	GT250	250	2	-		0,7	B9ES	2611	Q202	BR9EIX	3981
GW 250 Inazuma	DC11..	250	2	2013-		0,7	CR7E	4578	Q225	CR7EIX	7385
GZ 250 Marauder	AR12..	250	1	1999-2008		0,7	DR8EA	7162		DR8EIX	6681
RG 250 C / FC / G-C / W		250	2	-	Construction Code C / E / H	0,7	BR9ES	5722	Q208	BR9EIX	3981
RGV 250	VJ22B	250	2	1991-1993		0,8	BR9ECM	3252		BR9ECMIX	2707
RM 250	RM250	250	1	-1981		0,6				BR9EIX	3981
RM 250	RJ1	250	1	1982-1992		0,6				BR8EIX	5044
RM 250	RJ1	250	1	1993-2000		0,6				BR8EIX	5044
RM 250	RJ1	250	1	2001-2012		0,6	BR8EG	3130			
RMX 250	PJ11A	250	1	1991-1998		0,6				BR8EIX	5044
RM-Z 250	KX250NPA	250	1	2004-2006		0,6	CR8EB	7784		CR8EIX	4218
RM-Z 250	RJ42A	250	1	2007-		1,0	CR8EIA-10	4708			
RM-Z 250	RJ42A	250	1	2014-	Construction Code L4>>>	1,0	CR8EIB-10	4948			
TU 250 X Volty	AB1111	250	1	1997-1997		0,7	DR8ES-L	2923	Q218	DR8EIX	6681
TU 250 X Volty	AB1111	250	1	1998-2001		0,7	DR8EA	7162		DR8EIX	6681
350 Goose		350	1	1993-		0,7	CR9EK	4548	Q230	CR9EIX	3521
DR 350	DK41A	350	1	1990-1993		0,9	DPR9EA-9	5329	Q222	DPR9EIX-9	5545
DR 350	DK41A	350	1	1994-1995		0,6	CR9EK	4548	Q230	CR9EIX	3521
DR 350 S	SK42B	350	1	1990-1993		0,9	DPR9EA-9	5329	Q222	DPR9EIX-9	5545
DR 350 S	SK42B	350	1	1994-1994		0,6	CR9EK	4548	Q230	CR9EIX	3521
DR 350 SE	SK42	350	1	1994-1999		0,6	CR9EK	4548	Q230	CR9EIX	3521
DR 350 SH	SK42B	350	1	1992-1993		0,9	DPR9EA-9	5329	Q222	DPR9EIX-9	5545
DR 350 SH	SK42B	350	1	1994-1994		0,6	CR9EK	4548	Q230	CR9EIX	3521
AN 400 Burgman	AU	400	1	1999-2002		0,7	CR7E	4578	Q225	CR7EIX	7385
AN 400 Burgman	BW	400	1	2003-2006		0,7	CR7E	4578	Q225	CR7EIX	7385
AN 400 Burgman	CG111	400	1	2007-2016		0,7	CR7E	4578	Q225	CR7EIX	7385
AN 400 A Burgman ABS	CG113	400	1	2009-2017		0,7	CR7E	4578	Q225	CR7EIX	7385
AN 400 S Burgman	BW112	400	1	2005-2006		0,7	CR7E	4578	Q225	CR7EIX	7385
AN 400 Z Burgman	CG112	400	1	2007-2008		0,7	CR7E	4578	Q225	CR7EIX	7385
AN 400 ZA Burgman ABS	CG114	400	1	2009-2016		0,7	CR7E	4578	Q225	CR7EIX	7385
DR-Z 400	BE111	400	1	2000-2004		0,6	CR8E	1275	Q226	CR8EIX	4218
DR-Z 400 E	BB111/BF111	400	1	2005-2007		0,6	CR8E	1275	Q226	CR8EIX	4218
DR-Z 400 S	BC111	400	1	2000-2009		0,6	CR8E	1275	Q226	CR8EIX	4218
DR-Z 400 SM	B8111/B8112	400	1	2005-2009		0,6	CR8E	1275	Q226	CR8EIX	4218
DR-Z 400 SMU	B8111	400	1	2005-2007		0,6	CR8E	1275	Q226	CR8EIX	4218
GSF 400 BANDIT	GK75	400	4	1991-1992		0,7	CR8EK	3478		CR8EIX	4218
GSF 400 BANDIT	GK75	400	4	1993-1995		0,7	CR9EK	4548	Q230	CR9EIX	3521
GSX 400 FW		400	2	-		0,7	CR8HS	7423		CR8HIX	7669
GSX 400 SE/EF	GK53C	400	2	-		0,7	DR8ES-L	2923	Q218	DR8EIX	6681
GSX-R400		400	2	1993-		0,7	CR9EK	4548	Q230	CR9EIX	3521

* Bitte Elektrodenabstand nach Angaben des Herstellers justieren

* Please adjust the groundelectrode gap

* Veuillez vérifier L' écartement

* Por favor, ajustar distancia entre electrodos

* regolare il gap



Stock-No

Quick-No



Stock-No

SUZUKI

GSX-R400 H		400	2	-		0,6	C8HSA	6821		CR8HIX	7669
VS 400		400	2	1995-		0,8	DPR8EA-9	4929	Q221	DPR8EIX-9	2202
GS 425 E / N		425	2	1979-		0,7	B8ES	2411	Q201	BR8EIX	5044
GS 450 SF		450	2	1980-		0,7	BR8ES	5422	Q207	BR8EIX	5044
RMX 450 Z	PL41A	450	1	2010-		1,0	CR8EIB-10	4948			
RM-Z 450	RL41C	450	1	2005-2006		1,0	CR8EIB-10	4948			
RM-Z 450	RL42A	450	1	2008-		1,0	DIMR8C10	92743			
RM 495		495	1	-		0,5				BR8EIX	5044
GS 500 E	GM51A/ GM51B	500	2	1989-2000		0,9	DPR8EA-9	4929	Q221	DPR8EIX-9	2202
GS 500 EU	GM51B	500	2	1989-2000		0,9	DPR8EA-9	4929	Q221	DPR8EIX-9	2202
GS 500 / U	BK3111/ BK4111	500	2	2001-2006		0,9	DPR8EA-9	4929	Q221	DPR8EIX-9	2202
GS 500 F	BK2321	500	2	2001-2005		0,9	DPR8EA-9	4929	Q221	DPR8EIX-9	2202
GS 500 FU	BK4221	500	2	2004-2006		0,9	DPR8EA-9	4929	Q221	DPR8EIX-9	2202
GS 500 FH / FM / H / HU	BK	500	2	2007-2008		0,9	DPR8EA-9	4929	Q221	DPR8EIX-9	2202
DR 600		600	1	-		0,9	DPR9EA-9	5329	Q222	DPR9EIX-9	5545
GSF 600 S Bandit	GN77B	600	4	1995-1999		0,7	CR9EK	4548	Q230	CR9EIX	3521
GSF 600 Bandit	A81121	600	4	2000-2004		0,7	CR9EK	4548	Q230	CR9EIX	3521
GSF 600 Bandit	A81111	600	4	2000-2004		0,7	CR9EK	4548	Q230	CR9EIX	3521
GSF 600 SU Bandit / U Bandit	GN77B	600	4	1996-1999		0,6	CR9EK	4548	Q230	CR9EIX	3521
GSF 600 SU Bandit	A82111	600	4	2000-2004		0,6	CR9EK	4548	Q230	CR9EIX	3521
GSF 600 U Bandit	A82121	600	4	2000-2004		0,6	CR9EK	4548	Q230	CR9EIX	3521
GSF 600 Y Bandit	WVA8	600	4	2000-		0,6	CR9EK	4548	Q230	CR9EIX	3521
GSR 600	B91111	600	4	2006-2010		0,7	CR9E	6263	Q227	CR9EIX	3521
GSR 600 A	B91121	600	4	2007-2011	ABS	0,7	CR9E	6263	Q227	CR9EIX	3521
GSR 600 U	B92111	600	4	2006-2010		0,7	CR9E	6263	Q227	CR9EIX	3521
GSR 600 UA	B92121	600	4	2007-2011	ABS	0,7	CR9E	6263	Q227	CR9EIX	3521
GSX 600 F / FU / FU2	GN72B	600	4	1988-1995		0,7	DR8ES	5423	Q217	DR8EIX	6681
GSX 600 F / FU / FU2	GN72B / AJ1213	600	4	1996-2001		0,7	CR9EK	4548	Q230	CR9EIX	3521
GSX-R 600 / U1 / U2 / U3	BG2112 / B22111 / CE2111	600	4	1996-2007		0,7	CR9E	6263	Q227	CR9EIX	3521
GSX-R 600 / U1 / U2 / U3 / UE / UF	CV2111 / CV3111	600	4	2008-		0,9	CR9EIA-9	6289			
RF 600 R / RU	GN76B	600	4	1993-1996		0,7	CR9E	6263	Q227	CR9EIX	3521
VS 600 GL Intruder / GLU Intruder	VN51B	600	2	1995-1997		0,9	DPR8EA-9	4929	Q221	DPR8EIX-9	2202
AN 650 Burgman	BU1111	650	2	2002-2011		0,7	CR8E	1275	Q226	CR8EIX	4218
AN 650 Burgman	BU1111	650	2	2013-2016	ABS	0,7	CR8E	1275	Q226	CR8EIX	4218
AN 650 A Burgman Executive	BU1321	650	2	2004-2012	ABS	0,7	CR8E	1275	Q226	CR8EIX	4218
AN 650 L Burgman Executive	BU1114	650	2	2003-2003		0,7	CR8E	1275	Q226	CR8EIX	4218
AN 650 Z Burgman Executive	BU1121	650	2	2013-2017	ABS	0,7	CR8E	1275	Q226	CR8EIX	4218
AN 650 Z Burgman Executive	BU1427	650	2	2017-	ABS	0,7	CR8E	1275	Q226	CR8EIX	4218
DL 650 V-Strom	B11111	650	2	2004-2011	TwinSpark 49KW	0,8	CR8E	1275	Q226	CR8EIX	4218
DL 650 V-Strom A	B11121	650	2	2007-2011	TwinSpark / ABS 49KW	0,8	CR8E	1275	Q226	CR8EIX	4218
DL 650 V-Strom A	C71111	650	2	2012-2016	TwinSpark / ABS	0,9	CR8EIA-9	4286			
DL 650 V-Strom A	C72111	650	2	2012-2016	TwinSpark / ABS	0,9	CR8EIA-9	4286			
DL 650 V-Strom A	C733AZ	650	2	2017-	TwinSpark / 52KW	0,9	MR8E-9	90527			
DL 650 V-Strom A U3 / AUE	B12111	650	2	2004-2010	TwinSpark	0,8	CR8E	1275	Q226	CR8EIX	4218
DL 650 V-Strom A U3 / AUE	B12121	650	2	2007-2011	TwinSpark / ABS 49KW	0,8	CR8E	1275	Q226	CR8EIX	4218
DL 650 V-Strom AUE	C743FZ	650	2	2017-	TwinSpark	0,9	MR8E-9	90527			

* Bitte Elektrodenabstand nach Angaben des Herstellers justieren

* Please adjust the groundelectrode gap

* Veuillez vérifier l' écartement

* Por favor, ajustar distancia entre electrodos

* regolare il gap



C
Y
I



Stock-No

Quick-No

PRIDIUM
IX

Stock-No
IX

SUZUKI

DL 650 V-Strom XT A / XT AUE		650	2	2015-2016	TwinSpark / ABS	0,9	CR8EIA-9	4286			
DL 650 V-Strom XT	C733AZ	650	2	2017-	TwinSpark / 52KW	0,9	MR8E-9	90527			
DL 650 V-Strom XT AUE	C743FZ	650	2	2017-	TwinSpark / 35KW	0,9	MR8E-9	90527			
DR 650 R RE / REU / RS / RSE / RSEU / RSU / RU	SP	650	1	1990-1996		0,9	DPR9EA-9	5329	Q222	DPR9EIX-9	5545
DR 650 SE		650	1	1996-2000		0,8	CR10E	6264		CR10EIX	6482
GSF 650 Bandit	B51121	650	4	2005-2006		0,6	CR8EK	3478		CR8EIX	4218
GSF 650 Bandit	CJ1221	650	4	2007-2013		0,7	CR9E	6263	Q227	CR9EIX	3521
GSF 650 A Bandit	B51141	650	4	2005-2006	ABS	0,6	CR8EK	3478		CR8EIX	4218
GSF 650 A Bandit	CJ1241	650	4	2007-2013	ABS	0,7	CR9E	6263	Q227	CR9EIX	3521
GSF 650 S Bandit	B51111	650	4	2005-2006		0,6	CR8EK	3478		CR8EIX	4218
GSF 650 S Bandit	CJ1111	650	4	2007-2014		0,8	CR8E	1275	Q226	CR8EIX	4218
GSF 650 SA Bandit	B51131	650	4	2005-2006	ABS	0,6	CR8EK	3478		CR8EIX	4218
GSF 650 SA Bandit	CJ1131	650	4	2007-2014	ABS	0,8	CR8E	1275	Q226	CR8EIX	4218
GSF 650 SU Bandit / U Bandit	B5211	650	4	2005-2006		0,6	CR8EK	3478		CR8EIX	4218
GSF 650 SU Bandit / U Bandit	CJ2111	650	4	2007-2014		0,8	CR8E	1275	Q226	CR8EIX	4218
GSF 650 SUA Bandit / UA Bandit	B52131	650	4	2005-2006	ABS	0,6	CR8EK	3478		CR8EIX	4218
GSF 650 SUA Bandit / UA Bandit	CJ2131	650	4	2007-2014	ABS	0,8	CR8E	1275	Q226	CR8EIX	4218
GSX 650 A / SA / F	CJ13	650	4	2008-		0,7	CR8E	1275	Q226	CR8EIX	4218
LS 650 Savage	NP41B	650	1	1986-2000		0,9	DPR8EA-9	4929	Q221	DPR8EIX-9	2202
SFV 650 Gladius	CX	650	2	2009-		0,9	CR8EIA-9	4286			
SV 650		650	2	1999-2016		0,7	CR8E	1275	Q226	CR8EIX	4218
SV 650		650	2	2007-2016	ABS	0,7	CR8E	1275	Q226	CR8EIX	4218
SV 650	CX123	650	2	2016-		0,9	MR8E-9	90527			
SV 650	CX243	650	2	2016-		0,9	MR8E-9	90527			
XF 650 Freewind	AC	650	1	1997-2002		0,7	CR10E	6264		CR10EIX	6482
XN 85 D Turbo		650	4	1983-1985		0,7	DR8ES	5423	Q217	DR8EIX	6681
DR 750 S	SR41B	750	1	-		0,9	DPR9EA-9	5329	Q222	DPR9EIX-9	5545
GS 750 D / E / L		750	4	-		0,7	B8ES	2411	Q201	BR8EIX	5044
GSR 750	C52111	750	4	2011-		0,9	CR9EIA-9	6289			
GSX 750	AE1213	750	4	1998-2003		0,7	CR9EK	4548	Q230	CR9EIX	3521
GSX 750 F	GR78A	750	4	1989-1997		0,7	JR9C	6193		DR9EIX	4772
GSX 750 F	AK1113	750	4	1998-2006		0,7	CR9EK	4548	Q230	CR9EIX	3521
GSX 750 T		750	4	-		0,6	DR8ES-L	2923	Q218	DR8EIX	6681
GSX-R 750		750	4	1996-2007		0,7	CR9E	6263	Q227	CR9EIX	3521
GSX-R 750		750	4	2008-		0,9	CR9EIA-9	6289			
GSX-R 750 U2		750	4	2004-2007		0,7	CR9E	6263	Q227	CR9EIX	3521
GSX-R 750 U2 / UF		750	4	2008-2016		0,9	CR9EIA-9	6289			
GSX-R 750 W	GR7BB	750	4	1992-1993		0,7	CR9EK	4548	Q230	CR9EIX	3521
GSX-R 750 W	GR7BB	750	4	1994-1995		0,6	CR9E	6263	Q227	CR9EIX	3521
GSX-R 750 X / XU2		750	4	2005-2005		0,6	CR9E	6263	Q227	CR9EIX	3521
GSX-S 750 A / AZ	C533AZ	750	4	2016-		0,9	CR9EIA-9	6289			
GT 750		750	3	-		0,5	B7ES	1111		BR7EIX	6664
DR 800 S / SU	SR43B	800	1	1991-1999		0,9	DPR9EA-9	5329	Q222	DPR9EIX-9	5545
M 800 Z / Intruder		800	2	2009-		0,6	DR7EA	7839		DR7EIX	5686
VL 800 Volusia / Z Volusia	BM1111	800	2	2001-2005		0,9	DPR7EA-9	5129	Q220	DPR7EIX-9	7803
VL 800 C800 Intruder	BM1111	800	2	2006-2008		0,9	DPR7EA-9	5129	Q220	DPR7EIX-9	7803
VL 800 C800 Intruder	BM1111	800	2	2009-		0,6	DR7EA	7839		DR7EIX	5686
VL 800 C800 UE Intruder	BM2111	800	2	2006-2008		0,9	DPR7EA-9	5129	Q220	DPR7EIX-9	7803
VL 800 C800 UE Intruder	BM2111	800	2	2009-		0,6	DR7EA	7839		DR7EIX	5686
VL 800 C800B Intruder / UE Intruder		800	2	2014-2016		0,6	DR7EA	7839		DR7EIX	5686
VL 800 C800C Intruder	BM1114	800	2	2007-2008		0,9	DPR7EA-9	5129	Q220	DPR7EIX-9	7803

* Bitte Elektrodenabstand nach Angaben des Herstellers justieren

* Please adjust the groundelectrode gap

* Veuillez vérifier L' écartement

* Por favor, ajustar distancia entre electrodos

* regolare il gap



C
Y
I



Stock-No

Quick-No



Stock-No

SUZUKI

VL 800 C800C Intruder	BM1114	800	2	2009-2016		0,6	DR7EA	7839		DR7EIX	5686
VL 800 C800C CUE Intruder	BM2114	800	2	2009-2016		0,6	DR7EA	7839		DR7EIX	5686
VS 800 Intruder	VS52B	800	2	1992-2000		0,9	DPR8EA-9	4929	Q221	DPR8EIX-9	2202
VX 800 / U	VS51B	800	2	1990-1997		0,9	DPR8EA-9	4929	Q221	DPR8EIX-9	2202
VZ 800 Marauder	AF1112	800	2	1997-2003		0,9	DPR8EA-9	4929	Q221	DPR8EIX-9	2202
VZ 800 M800 Intruder	B41111	800	2	2005-2008		0,9	DPR7EA-9	5129	Q220	DPR7EIX-9	7803
VZ 800 M800 Intruder	B41111	800	2	2009-2016		0,6	DR7EA	7839		DR7EIX	5686
VZ 800 M800 U Intruder	B42111	800	2	2005-2008		0,9	DPR7EA-9	5129	Q220	DPR7EIX-9	7803
VZ 800 M 800 U / UE Intruder	B42111	800	2	2009-2010		0,6	DR7EA	7839		DR7EIX	5686
VZ 800 M800 Z / ZU Intruder		800	2	2007-2008		0,9	DPR7EA-9	5129	Q220	DPR7EIX-9	7803
VZ 800 M800 Z / ZU Intruder		800	2	2009-2009		0,6	DR7EA	7839		DR7EIX	5686
GS 850 G		850	4	-		0,7	B8ES	2411	Q201	BR8EIX	5044
GS 850 GT E-G	GS72A	850	4	-		0,7	B9ES	2611	Q202	BR9EIX	3981
RF 900 R	GT73B	900	4	1994-1997		0,7	CR9E	6263	Q227	CR9EIX	3521
DL 1000 V-Strom	BS1111	1000	2	2002-2012		0,7	CR8EK	3478		CR8EIX	4218
DL 1000 V-Strom		1000	2	2013-2013		0,9	CR8EIA-9	4286			
DL 1000 V-Strom	DD	1000	2	2014-	ABS	0,9	LMAR8BI-9	91909			
DL 1000 V-Strom XT	DD1245	1000	2	2017-		0,9	LMAR8BI-9	91909			
GSX-R 1000		1000	4	-1999		0,7	JR9B	3188	Q224	DR9EIX	4772
GSX-R 1000	BL111	1000	4	2001-2002		0,7	CR9E	6263	Q227	CR9EIX	3521
GSX-R 1000	BZ111/ BZ211	1000	4	2003-2005		0,7	CR9E	6263	Q227	CR9EIX	3521
GSX-R 1000	B6111/ B6211/ B6121	1000	4	2005-2006		0,7	CR9E	6263	Q227	CR9EIX	3521
GSX-R 1000	CL111/C L211	1000	4	2007-2008		0,9	CR9EIA-9	6289			
GSX-R 1000	CY111/ CY211	1000	4	2009-2012		0,9	CR9EIA-9	6289			
GSX-R 1000	CY111/CY211	1000	4	2013-		0,9	CR9EIA-9	6289			
GSX-S 1000		1000	4	2015-		0,9	CR9EIA-9	6289			
GSX-S 1000 F		1000	4	2015-		0,9	CR9EIA-9	6289			
GSX-R 1000 R	DM11G	1000	4	2017-		0,9	CR9EIA-9	6289			
SV 1000 N	BX111	1000	2	2003-		0,7	CR8EK	3478		CR8EIX	4218
SV 1000 S	BX1321	1000	2	2003-		0,7	CR8EK	3478		CR8EIX	4218
TL 1000 R		1000	2	1998-		0,7	CR10EK	2360		CR10EIX	6482
TL 1000 S	JS1AG	1000	2	1997-2000		0,7	CR8EK	3478		CR8EIX	4218
GS 1100 E		1100	4	-		0,6	DR8ES-L	2923	Q218	DR8EIX	6681
GS 1100 G / GG	GU71A	1100	4	-		0,8	B8ES	2411	Q201	BR8EIX	5044
GS 1100 GT		1100	4	-		0,7	B8ES	2411	Q201	BR8EIX	5044
GSX 1100 F	GV72	1100	4	1988-1996		0,7	JR9B	3188	Q224	DR9EIX	4772
GSX 1100 G	GV74A	1100	4	1991-1996		0,7	JR9B	3188	Q224	DR9EIX	4772
GSX-R 1100 L	GV73C	1100	4	1990-1992		0,7	JR9B	3188	Q224	DR9EIX	4772
GSX-R 1100 W	GU75C	1100	4	1993-1997		0,7	CR9E	6263	Q227	CR9EIX	3521
GS 1150 EF		1150	4	-		0,7	D9EA	2420		DR9EIX	4772
GS 1150 ES		1150	4	-		0,7	D9EA	2420		DR9EIX	4772
GSX 1150 E		1150	4	-1985		0,7	DR8ES	5423	Q217	DR8EIX	6681
GSX 1150 EF		1150	4	-		0,7	DR8ES	5423	Q217	DR8EIX	6681
GSX 1150 ES		1150	4	-		0,7	DR8ES	5423	Q217	DR8EIX	6681
GSF 1200 Bandit		1200	4	1996-2006		0,7	JR9B	3188	Q224	DR9EIX	4772
GSF 1200 A Bandit		1200	4	2006-2006	ABS	0,7	JR9B	3188	Q224	DR9EIX	4772
GSF 1200 S Bandit		1200	4	1996-2006		0,7	JR9B	3188	Q224	DR9EIX	4772
GSF 1200 SA Bandit		1200	4	1996-2000	ABS	0,7	JR9B	3188	Q224	DR9EIX	4772
GSF 1200 SA Bandit /SZ Bandit		1200	4	2005-2006	ABS	0,7	JR9B	3188	Q224	DR9EIX	4772
GSX 1200 Inazuma	A31111	1200	4	1999-2000		0,7	JR8B	7237		DR8EIX	6681
GSF 1250 Bandit		1250	4	2007-		0,6	CR7E	4578	Q225	CR7EIX	7385

* Bitte Elektrodenabstand nach Angaben des Herstellers justieren

* Please adjust the groundelectrode gap

* Veuillez vérifier l' écartement

* Por favor, ajustar distancia entre electrodos

* regolare il gap



C
Y
I



Stock-No

Quick-No

TRIPMETER

Stock-No
IX

SUZUKI

GSX 1250 FA	CH1351	1250	4	2010-	ABS	0,6	CR7E	4578	Q225	CR7EIX	7385
GSX 1300 R Hayabusa	WVA1	1300	4	1999-2007		0,7	CR9E	6263	Q227	CR9EIX	3521
GSX 1300 R Hayabusa		1300	4	2008-		0,9	CR9EIA-9	6289			
GSX 1300 BK B-King	CR1111	1340	4	2008-2010		0,9	CR9EIA-9	6289			
GSX 1300 BKA B-King	CR1121	1340	4	2008-2012	ABS	0,9	CR9EIA-9	6289			
GSX 1300 BKA B-King		1340	4	2008-		0,9	CR9EIA-9	6289			
GSX 1400	BN1111	1400	4	2001-2007		0,7	CR8EK	3478		CR8EIX	4218
VS 1400 Intruder	VX51L	1400	2	1987-2003		0,9	DPR8EA-9	4929	Q221	DPR8EIX-9	2202
C 1500 T Intruder		1500	2	2013-		0,9	CPR6EA-9	6899		CPR6EAI-X-9S	93921
C 1500 T Intruder		1500	2	-		0,9				CPR6EAI-X-9S	93921
M 1500 Intruder		1500	2	2009-		0,7	CR6E	6965			
VL 1500 Intruder C	AL2111	1500	2	2005-2009		0,9	DPR7EA-9	5129	Q220	DPR7EIX-9	7803
VL 1500 Intruder LC	AL	1500	2	1998-2004		0,9	DPR7EA-9	5129	Q220	DPR7EIX-9	7803
VZ 1500 Intruder M1500	CU1111	1500	2	2009-2011		0,7	CR6E	6965			
VZ 1600 Marauder 1600		1600	2	2004-2005		0,9	DPR6EA-9	5531			
C1800 R Intruder		1800	2	2008-2013		0,7	CR8EK	3478		CR8EIX	4218
M1800 R Intruder		1800	2	2006-		0,7	CR8EK	3478		CR8EIX	4218

SWM

RS 125 R		125	1	2016-		0,8	CR8E	1275	Q226	CR8EIX	4218
SM 125 R		125	1	2016-		0,8	CR8E	1275	Q226	CR8EIX	4218
TLM 125		125	1	-		0,4	BP5ES	6511		BPR5EIX	6597
TL 200		200	1	-		0,4	BP5ES	6511		BPR5EIX	6597
TL 240		240	1	-		0,4	BP5ES	6511		BPR5EIX	6597
RS 300 R		300	1	2016-		0,8	CR8EB	7784		CR8EIX	4218
TLM 320		320	1	-		0,4	BP5ES	6511		BPR5EIX	6597
TL 350		350	1	-		0,4	BP5ES	6511		BPR5EIX	6597
Siver Vase 440		440	1	2016-		0,7	DPR8Z	4730			
Gran Milano 440		440	1	2016-		0,7	DPR8Z	4730			
Gran Turismo 440		440	1	2016-		0,7	DPR8Z	4730			
RS 500 R		500	1	2016-		0,8	CR8EB	7784		CR8EIX	4218
SM 500 R		500	1	2016-		0,8	CR8EB	7784		CR8EIX	4218
Superdual / T / X		600	1	2017-		0,8	CR8EB	7784		CR8EIX	4218

SYM

Allo 50	AJ05W/ AC05W	50	1	2010-		0,7	CR7HSA	4549		CR7HIX	7544
Crox 50	AE05W6	50	1	2014-		0,7	CR6HSA	2983		CR6HIX	7274
City Hopper 50		50	1	1998-2003		0,6	BR8HSA	5539		BR8HIX	7001
DD 50		50	1	2002-2013		0,6	BR8HSA	5539		BR8HIX	7001
Fancy 50		50	1	1996-		0,6	BR8HSA	5539		BR8HIX	7001
Fiddle 50	FA05U	50	1	-		0,6	BR8HSA	5539		BR8HIX	7001
Fiddle II 50		50	1	2008-2016		0,6	CR7HSA	4549		CR7HIX	7544
Fiddle III 50	XA05W	50	1	2014-		0,7	CR6HSA	2983		CR6HIX	7274
Flash 50	F5A	50	1	1996-		0,6	BR8HSA	5539		BR8HIX	7001
Free 50	F5A	50	1	1996-		0,6	BR8HSA	5539		BR8HIX	7001
G100-P2		50	1	-		0,7	BR6HSA	4296	Q210	BR6HIX	3419
Jet 4 50		50	1	-		0,7	CR7HSA	4549		CR7HIX	7544
Jet 50		50	1	1996-2001		0,6	BR8HSA	5539		BR8HIX	7001
Jet BasiX 50	BL05W	50	1	2013-2015		0,6	BR8HSA	5539		BR8HIX	7001
Jet Euro X 50	BL05W	50	1	2003-2015		0,6	BR8HSA	5539		BR8HIX	7001
Jet Sport X 50 R	BK05W	50	1	2007-2015		0,6	BR8HSA	5539		BR8HIX	7001

* Bitte Elektrodenabstand nach Angaben des Herstellers justieren

* Please adjust the groundelectrode gap

* Veuillez vérifier L' écartement

* Por favor, ajustar distancia entre electrodos

* regolare il gap



Stock-No

Quick-No



Stock-No

SYM

Jet Sport X 50 SR	BK05W	50	1	2006-2015		0,6	BR8HSA	5539		BR8HIX	7001
Jungle 50	GA05W	50	1	1997-2001		0,7	BR8HSA	5539		BR8HIX	7001
Mask 50	BF05W	50	1	2003-2007		0,6	BR8HSA	5539		BR8HIX	7001
Mio 50		50	1	2005-		0,7	CR6HSA	2983		CR6HIX	7274
Orbit 50	AV05W	50	1	2007-2009	4stroke	0,6	CR7HSA	4549		CR7HIX	7544
Orbit II 50	AE05W	50	1	-		0,7	CR7HSA	4549		CR7HIX	7544
Pure 50		50	1	1996-		0,6	BR8HSA	5539		BR8HIX	7001
Red Devil	BL05W	50	1	2003-2014		0,6	BR8HSA	5539		BR8HIX	7001
RS 50	BS05W	50	1	2004-2009		0,6	BR8HSA	5539		BR8HIX	7001
RS 50 (Shark)		50	1	-		0,6	BR8HSA	5539		BR8HIX	7001
Shark		50	1	2000-		0,7	BPR8HS	3725		BPR8HIX	6742
Shark 50	BS05W	50	1	2000-2003		0,6	BR8HSA	5539		BR8HIX	7001
SK		50	1	2000-		0,7	BR8HSA	5539		BR8HIX	7001
Symphony ST 50		50	1	2009-		0,7	CR7HSA	4549		CR7HIX	7544
Symphony SR 50		50	1	-		0,7	CR6HSA	2983		CR6HIX	7274
Symply 50		50	1	2009-	4stroke	0,7	CR7HSA	4549		CR7HIX	7544
Symply II 50		50	1	2009-	4stroke	0,7	CR7HSA	4549		CR7HIX	7544
Super Fancy	G5H3	50	1	1996-2001		0,6	BR8HSA	5539		BR8HIX	7001
Jet 100 Sport X S/SR Jet		100	1	-		0,6	BR8HSA	5539		BPR8HIX	6742
Jet 100		100	1	-		0,6	BR8HSA	5539		BR8HIX	7001
Mio 100		100	1	2006-2016		0,7	CR6HSA	2983		CR6HIX	7274
Attila 125		125	1	1998-2000		0,6	CR7HSA	4549		CR7HIX	7544
Allo 125	AJ12W	125	1	2011-2016		0,7	CR7HSA	4549		CR7HIX	7544
Citycom 125		125	1	-		0,8	CR7E	4578	Q225	CR7EIX	7385
Crox 125	AE12W8	125	1	2015-		0,7	CR7HSA	4549		CR7HIX	7544
CT 125		125	1	2004-		0,7	DR8EA	7162		DR8EIX	6681
Euro MX 125		125	1	-		0,7	CR8E	1275	Q226	CR8EIX	4218
Euro MX 125 4V		125	1	2005-		0,7	CR8E	1275	Q226	CR8EIX	4218
Fiddle II 125		125	1	2008-2014		0,6	CR7HSA	4549		CR7HIX	7544
Fiddle III 125	XA12W	125	1	2014-		0,7	CR7HSA	4549		CR7HIX	7544
GTS 125i	LN12WF	125	1	-		0,9	CPR8EA-9	2306			
GTS 125i	LN12WD	125	1	-		0,9	CPR8EA-9	2306			
GTS Sport 125i	LN12WC	125	1	-		0,9	CPR8EA-9	2306			
GTS Sport 125i	LN12WE	125	1	-		0,9	CPR8EA-9	2306			
GTS 125 E2 / E3		125	1	-		0,7	CR8E	1275	Q226	CR8EIX	4218
GTS 125 Voyager		125	1	2005-		0,8	CR8E	1275	Q226	CR8EIX	4218
GTS 125		125	1	2006-		0,7	CR8E	1275	Q226	CR8EIX	4218
HD 125		125	1	-2004		0,7	DR8EA	7162		DR8EIX	6681
HD 125		125	1	2005-2008		0,7	CR8E	1275	Q226	CR8EIX	4218
HD 125 EVO		125	1	2008-		0,7	CR7E	4578	Q225	CR7EIX	7385
HD 125 Orbit		125	1	2004-		0,7	CR8E	1275	Q226	CR8EIX	4218
HD 2		125	1	2010-		0,7	CR8E	1275	Q226	CR8EIX	4218
Husky 125		125	1	1997-		0,7	DR8EA	7162		DR8EIX	6681
Jet14 125i	XC12W1	125	1	-		0,7	CR7HSA	4549		CR7HIX	7544
Jet 4 125		125	1	-		0,7	CR7HSA	4549		CR7HIX	7544
Jet V 125		125	1	-		0,7	CR7HSA	4549		CR7HIX	7544
Joymax Sport 125i	LN12WC	125	1	-		0,9	CPR8EA-9	2306			
Joyride S 125i	LF12W2	125	1	-		0,9	CPR8EA-9	2306			
Joyride 125		125	1	-2002		0,7	CR8E	1275	Q226	CR8EIX	4218
Joyride 125		125	1	2003-2004		0,6	CR7HSA	4549		CR7HIX	7544
Joyride 125 E2/3 / Evo		125	1	2005-		0,7	CR8E	1275	Q226	CR8EIX	4218
Megalo 125		125	1	2001-		0,6	CR7HSA	4549		CR7HIX	7544

* Bitte Elektrodenabstand nach Angaben des Herstellers justieren

* Please adjust the groundelectrode gap

* Veuillez vérifier L' écartement

* Por favor, ajustar distancia entre electrodos

* regolare il gap



C
Y
I



Stock-No

Quick-No

PRIDIUM
IX

Stock-No
IX

SYM

MG 125 Megalo		125	1	-		0,6	CR7HSA	4549		CR7HIX	7544
Orbit 125		125	1	-		0,6	CR7HSA	4549		CR7HIX	7544
Orbit II 125		125	1	-		0,7	CR7HSA	4549		CR7HIX	7544
RS 125 4V		125	1	2005-		0,7	CR8E	1275	Q226	CR8EIX	4218
Shark 125		125	1	1999-		0,8	CR8E	1275	Q226	CR8EIX	4218
SK 125		125	1	2001-		0,7	CR8E	1275	Q226	CR8EIX	4218
Symphony 125		125	1	2009-		0,7	CR7HSA	4549		CR7HIX	7544
Symply 125		125	1	2009-		0,7	CR7HSA	4549		CR7HIX	7544
Symply II 125		125	1	2009-		0,7	CR7HSA	4549		CR7HIX	7544
Super Duke 125		125	1	1996-		0,6	CR7HSA	4549		CR7HIX	7544
GTS Voyager 125		125	1	-		0,7	CR8E	1275	Q226	CR8EIX	4218
VS 125		125	1	-		0,7	CR7E	4578	Q225	CR7EIX	7385
Wolf 125		125	1	2005-2009		0,7	DR8EA	7162		DR8EIX	6681
Wolf 125		125	1	2010-		0,7	DR7EA	7839		DR7EIX	5686
X-Pro 125i	AE12WC	125	1	-		0,7	CR7HSA	4549		CR7HIX	7544
XS 125-K		125	1	-		0,7	DR8EA	7162		DR8EIX	6681
Fiddle II 150		150	1	2010-		0,7	CR7HSA	4549		CR7HIX	7544
Joyride 150		150	1	-		0,7	CR8E	1275	Q226	CR8EIX	4218
Symphony 150		150	1	2010-		0,7	CR7HSA	4549		CR7HIX	7544
VS 150		150	1	2007-		0,7	CR8E	1275	Q226	CR8EIX	4218
HD Orbit 180		180		2004-		0,7	CR8E	1275	Q226	CR8EIX	4218
Joyride 180		180		2002-		0,7	CR8E	1275	Q226	CR8EIX	4218
HD 200		200	1	2005-		0,7	CR8E	1275	Q226	CR8EIX	4218
HD 200 dd E2		200	1	-		0,7	CR8E	1275	Q226	CR8EIX	4218
HD 200i EVO E3		200	1	-		0,7	CR7E	4578	Q225	CR7EIX	7385
HD 2		200	1	2010-		0,7	CR7E	4578	Q225	CR7EIX	7385
Joyride 200		200	1	2005-		0,7	CR8E	1275	Q226	CR8EIX	4218
MaxSym 200		200	1	2010-		0,7	CR8E	1275	Q226	CR8EIX	4218
GTS 250i E3		250	1	-		0,7	CR8E	1275	Q226	CR8EIX	4218
GTS 250 E2		250	1	-		0,7	CR8E	1275	Q226	CR8EIX	4218
GTS 250		250	1	2006-		0,7	CR8E	1275	Q226	CR8EIX	4218
Joymax 250		250	1	2006-		0,7	CR8E	1275	Q226	CR8EIX	4218
Joymax Evo 300		300	1	2008-		0,7	CR8E	1275	Q226	CR8EIX	4218
Citycom 300i		300	1	-		0,7	CR8E	1275	Q226	CR8EIX	4218
Citycom S 300i		300	1	-		0,8	CR8E	1275	Q226	CR8EIX	4218
Cruisym 300i	LV301	300	1	2017-		0,8	CR8E	1275	Q226	CR8EIX	4218
GTS 300		300	1	-		0,7	CR8E	1275	Q226	CR8EIX	4218
GTS 300i	LN30W9	300	1	-		0,8	CR8E	1275	Q226	CR8EIX	4218
GTS 300i EVO	LM30W	300	1	-		0,8	CR8E	1275	Q226	CR8EIX	4218
GTS Sport 300i	LN30WA	300	1	-		0,8	CR8E	1275	Q226	CR8EIX	4218
Joymax 300i	LN30W9	300	1	-		0,8	CR8E	1275	Q226	CR8EIX	4218
Joymax Sport 300i	LN30WA	300	1	-		0,8	CR8E	1275	Q226	CR8EIX	4218
MaxSym 400		400	1	2010-2016		0,7	CR8E	1275	Q226	CR8EIX	4218
MaxSym 400i	LX40A4	400	1	-		0,9	CPR8EA-9	2306			
500 GT		500	1	2004-		0,6	CR7EKB	4455		CR7EIX	7385
500 XP		500	1	2004-		0,6	CR7EKB	4455		CR7EIX	7385
MaxSym 600i	LX60A	600	1	-		0,8	CR8E	1275	Q226	CR8EIX	4218

* Bitte Elektrodenabstand nach Angaben des Herstellers justieren

* Please adjust the groundelectrode gap

* Veuillez vérifier l' écartement

* Por favor, ajustar distancia entre electrodos

* regolare il gap



C
Y
I



Stock-No

Quick-No



Stock-No

TAMORETTI

Retro 50		50	1	2005-		0,7	CR7HSA	4549		CR7HIX	7544
Retro 125		125	1	2005-		0,7	CR7HSA	4549		CR7HIX	7544
Stealth 125		125	1	2005-		0,7	CR7HSA	4549		CR7HIX	7544

TGB (TAIWAN GOLDEN BEE)

202T		50	1	1998-	Big Wheels	0,8	BPR7HS	6422	Q215	BPR7HIX	5944
202 Classic		50	1	-		0,5	BPR7HS	6422	Q215	BPR7HIX	5944
302 Sport		50	1	2002-		0,7	BPR7HS	6422	Q215	BPR7HIX	5944
303 R Hawk		50	1	2002-		0,7	BPR7HS	6422	Q215	BPR7HIX	5944
AKROStec		50	1	2003-2005		0,7	BPR7HS	6422	Q215	BPR7HIX	5944
Bunny AS 50 X		50	1	-		0,6	BP6HS	4511		BPR6HIX	4085
Delivery		50	1	2003-		0,7	BPR7HS	6422	Q215	BPR7HIX	5944
Ergon		50	1	1998-		0,8	BPR7HS	6422	Q215	BPR7HIX	5944
KBX 50		50	1	-		0,6	BP6HS	4511		BPR6HIX	4085
R50X		50	1	2005-		0,7	BPR7HS	6422	Q215	BPR7HIX	5944
202T Palio		125	1	1998-		0,7	CR7HSA	4549		CR7HIX	7544
202T Palio		125	1	1998-		0,7	C7HSA	4629		CR7HIX	7544
204 Classic		125	1	2002-2007		0,7	CR7HSA	4549		CR7HIX	7544
303 R		125	1	-		0,7	CR7HSA	4549		CR7HIX	7544
303 R Hawk		125	1	2007-		0,7	CR7HSA	4549		CR7HIX	7544
304 Sport		125	1	2002-		0,7	CR7HSA	4549		CR7HIX	7544
309 RS		125	1	-		0,7	CR7HSA	4549		CR7HIX	7544
404 Executive		125	1	2002-2007		0,7	CR7HSA	4549		CR7HIX	7544
F409 / Laser		125	1	-		0,7	CR7HSA	4549		CR7HIX	7544
Delivery		125	1	2005-		0,7	CR7HSA	4549		CR7HIX	7544
R125X		125	1	2008-		0,7	CR7HSA	4549		CR7HIX	7544
303R / 309RS		150	1	-		0,7	CR7HSA	4549		CR7HIX	7544
F409 / Laser		150	1	-		0,7	CR7HSA	4549		CR7HIX	7544

THE BLACK DOUGLAS MOTORCYCLE

Claret Classic		125	1	2013-		0,8	DR8EA	7162		DR8EIX	6681
Countryman Deluxe		125	1	2013-		0,8	DR8EA	7162		DR8EIX	6681
Jade Wonder		125	1	2013-		0,8	DR8EA	7162		DR8EIX	6681
Original Drayton		125	1	2013-		0,8	DR8EA	7162		DR8EIX	6681
Silent Grey		125	1	2013-		0,8	DR8EA	7162		DR8EIX	6681
Sport Imperial		125	1	2013-		0,8	DR8EA	7162		DR8EIX	6681
Claret Classic		230	1	2013-		0,8	DR8EA	7162		DR8EIX	6681
Countryman Deluxe		230	1	2013-		0,8	DR8EA	7162		DR8EIX	6681
Jade Wonder		230	1	2013-		0,8	DR8EA	7162		DR8EIX	6681
Original Drayton		230	1	2013-		0,8	DR8EA	7162		DR8EIX	6681
Silent Grey		230	1	2013-		0,8	DR8EA	7162		DR8EIX	6681
Sport Imperial		230	1	2013-		0,8	DR8EA	7162		DR8EIX	6681

TITAN

Coyote		1573	2	1997-2003		0,7	BPR5ES	4225		BPR5EIX	6597
Fat Bobber		1573	2	2008-	S&S Engine	1,1	BPR5ES-11	4424		BPR5EIX-11	2115
Gecko		1573	2	1997-2003		0,7	BPR5ES	4225		BPR5EIX	6597
Roadrunner		1573	2	1997-2003		0,7	BPR5ES	4225		BPR5EIX	6597
Scorpion		1573	2	1997-2003		0,7	BPR5ES	4225		BPR5EIX	6597
Sidewinder		1573	2	1997-2003		0,7	BPR5ES	4225		BPR5EIX	6597

* Bitte Elektrodenabstand nach Angaben des Herstellers justieren

* Please adjust the groundelectrode gap

* Veuillez vérifier L' écartement

* Por favor, ajustar distancia entre electrodos

* regolare il gap



C
Y
I



Stock-No

Quick-No

TRIPLEX

Stock-No
IX

TITAN

Custom Pro Street		1753	2	-	S&S Engine	1,1	BPR5ES-11	4424		BPR5EIX-11	2115
Custom Rubber Mount Chopper		1852	2	-	S&S Engine	1,1	BPR5ES-11	4424		BPR5EIX-11	2115
Custom Softail Chopper		1852	2	-	S&S Engine	1,1	BPR5ES-11	4424		BPR5EIX-11	2115
Radical Rigid		1852	2	-	S&S Engine	1,1	BPR5ES-11	4424		BPR5EIX-11	2115
Custom Rubber Mount Chopper		2003	2	-	S&S Engine	0,8	DCPR7E	3932		DCPR7EIX	6046
Custom Softail Choppe		2003	2	-	S&S Engine	0,8	DCPR7E	3932		DCPR7EIX	6046
Radical Rigid		2003	2	-	S&S Engine	0,8	DCPR7E	3932		DCPR7EIX	6046

TM RACING

Cross & Enduro 80		80	1	1994-		0,6	BR9EG	3230			
Cross, Enduro 80		80	1	1994-		0,6	B9EG	3530			
EN 125		125	1	2003-		0,6	BR9EG	3230		BR9EIX	3981
Cross & Enduro 125		125	1	1994-		0,6	BR9EG	3230			
Cross, Enduro 125		125	1	1994-		0,6	B10EG	3630			
MX 125 Racing		125	1	2005-	2stroke	0,6	BR9EG	3230			
Cross & Enduro 250		250	1	1994-		0,6	BR8EG	3130			
EN 250		250	1	2003-		0,5	BR8EG	3130			
EN 250 F		250	1	2004-		0,7	CR8E	1275	Q226	CR8EIX	4218
EN 250 Cross & Enduro		250	1	2001-	4stroke	0,7	CR8E	1275	Q226	CR8EIX	4218
EN 250		250	1	2005-	4stroke	0,7	CR8E	1275	Q226	CR8EIX	4218
EN 250		250	1	2005-	2stroke	0,6	BR8EG	3130			
EN 300		300	1	2003-		0,5	BR8EG	3130			
Cross, Enduro 300		300	1	-		0,6	B9EG	3530			
Cross & Enduro 400		400	1	2002-	4stroke	0,7	CR8E	1275	Q226	CR8EIX	4218
EN 450 F		450	1	2004-		0,7	CR8E	1275	Q226	CR8EIX	4218
EN 450		450	1	2005-	4stroke	0,7	CR8E	1275	Q226	CR8EIX	4218
MX 450 Racing		450	1	2005-	4stroke	0,7	CR8E	1275	Q226	CR8EIX	4218
EN 530		530	1	2005-	4stroke	0,7	CR8E	1275	Q226	CR8EIX	4218
MX 530 Racing		530	1	2005-	4stroke	0,7	CR8E	1275	Q226	CR8EIX	4218

TOMOS

Forza		49	1	-		0,6	BPR8HS	3725		BPR8HIX	6742
Quadro 25		49	1	-		0,6	B6HS	3115	Q203	BR6HIX	3419
A3 / A5K		50	1	1984-1996		0,5	B6HS	3115	Q203	BR6HIX	3419
AT50 / ATX50 / NTX50		50	1	1986-1991		0,5	B6HS	3115	Q203	BR6HIX	3419
Super Tom		50	1	-		0,8	B7HS	5110	Q204	BR7HIX	7067
Tomos		50	1	-		0,5	B7HS	5110	Q204	BR7HIX	7067
Tomos Cross		50	1	-		0,5	B8HS	5510	Q205	BR8HIX	7001
Tomos		80	1	-		0,5	B7HS	5110	Q204	BR7HIX	7067

TRIUMPH

Twins with 3/4"		250		-		0,6	B8ES	2411	Q201	BR8EIX	5044
Daytona 600		600	4	2003-2004		0,7	CR9EK	4548	Q230	CR9EIX	3521
Speed Four 600		600	4	2002-2005		0,7	CR9EK	4548	Q230	CR9EIX	3521
Speed Triple S 600		600	4	2002-		0,7	CR9EK	4548	Q230	CR9EIX	3521
TT 600		600	4	1999-2003		0,7	CR9EK	4548	Q230	CR9EIX	3521
Daytona 650		650	4	2004-2005		0,7	CR9EK	4548	Q230	CR9EIX	3521
Daytona 675	D67LC	675	3	2006-2012		0,7	CR9EK	4548	Q230	CR9EIX	3521
Daytona 675		675	3	2013-2013		0,7	CR9EIA-9	6289			
Daytona 675		675	3	2013-	ABS	0,7	CR9EIA-9	6289			
Daytona 675 R		675	3	2011-2012		0,7	CR9EIA-9	6289			

* Bitte Elektrodenabstand nach Angaben des Herstellers justieren

* Please adjust the groundelectrode gap

* Veuillez vérifier L' écartement

* Por favor, ajustar distancia entre electrodos

* regolare il gap



Stock-No

Quick-No



Stock-No

TRIUMPH

Daytona 675 R		675	3	2013-	ABS	0,7	CR9EIA-9	6289				
Daytona 675 RR		675	3	2006-2008		0,7	CR9EK	4548	Q230	CR9EIX	3521	
Street Triple 675		675	3	2007-		0,7	CR9EK	4548	Q230	CR9EIX	3521	
Street Triple 675 R		675	3	2008-		0,7	CR9EK	4548	Q230	CR9EIX	3521	
Daytona 750		750	3	1991-1998		0,9	DPR8EA-9	4929	Q221	DPR8EIX-9	2202	
Speed Triple 750		750	3	1994-1997		0,9	DPR8EA-9	4929	Q221	DPR8EIX-9	2202	
T 140 750 TSX, TSS		750	2	1982-		0,6	C8E	7471		CR8EIX	4218	
Trident 750		750	3	1991-1998		0,9	DPR8EA-9	4929	Q221	DPR8EIX-9	2202	
America		790	2	2002-2006		0,9	DPR8EA-9	4929	Q221	DPR8EIX-9	2202	
Bonneville	T100	790	2	2002-2004		0,9	DPR8EA-9	4929	Q221	DPR8EIX-9	2202	
Bonneville America		790	2	2002-2006		0,9	DPR8EA-9	4929	Q221	DPR8EIX-9	2202	
Bonneville Black		790	2	2000-2006		0,9	DPR8EA-9	4929	Q221	DPR8EIX-9	2202	
Speedmaster		790	2	2001-		0,9	DPR8EA-9	4929	Q221	DPR8EIX-9	2202	
Tiger		790	2	1991-1998		0,9	DPR8EA-9	4929	Q221	DPR8EIX-9	2202	
Bonneville 800		800	2	2001-2006		0,9	DPR8EA-9	4929	Q221	DPR8EIX-9	2202	
Tiger 800		800	3	2010-		0,7	CR9EK	4548	Q230	CR9EIX	3521	
Tiger 800 XC		800	3	2010-		0,7	CR9EK	4548	Q230	CR9EIX	3521	
Tiger 800 XRT		800	3	2015-		0,7	CR9EK	4548	Q230	CR9EIX	3521	
America 865		865	2	2006-		0,9	DPR8EA-9	4929	Q221	DPR8EIX-9	2202	
Bonneville 865		865	2	2005-2016		0,9	DPR8EA-9	4929	Q221	DPR8EIX-9	2202	
Scrambler 865		865	2	2006-		0,9	DPR8EA-9	4929	Q221	DPR8EIX-9	2202	
Speedmaster 865		865	2	2005-		0,9	DPR8EA-9	4929	Q221	DPR8EIX-9	2202	
Thruxton 865		865	2	2003-2015		0,9	DPR8EA-9	4929	Q221	DPR8EIX-9	2202	
Thruxton 865 SE		865	2	2010-		0,9	DPR8EA-9	4929	Q221	DPR8EIX-9	2202	
Adventurer 900		900	3	1996-2001		0,9	DPR8EA-9	4929	Q221	DPR8EIX-9	2202	
Bonneville 900 EFI	T100	900	2	2017-		0,9	LMAR8A-9	4313				
Street Cup 900 EFI		900	2	2017-		0,9	LMAR8A-9	4313				
Street Twin 900 EFI		900	2	2016-		0,9	LMAR8A-9	4313				
Daytona 900		900	3	1991-1996		0,9	DPR8EA-9	4929	Q221	DPR8EIX-9	2202	
Daytona 900 Super III		900	3	1994-1996		0,9	DPR8EA-9	4929	Q221	DPR8EIX-9	2202	
Legend 900 TT		900	3	1998-2001		0,9	DPR9EA-9	5329	Q222	DPR9EIX-9	5545	
Scrambler 900		900	2	2006-		0,9	DPR8EA-9	4929	Q221	DPR8EIX-9	2202	
Speedmaster 900		900	2	2005-		0,9	DPR8EA-9	4929	Q221	DPR8EIX-9	2202	
Speed Triple 900		900	3	1994-1996		0,9	DPR8EA-9	4929	Q221	DPR8EIX-9	2202	
Speed Triple 900	T509	900	3	1997-		0,9	DPR8EA-9	4929	Q221	DPR8EIX-9	2202	
Sprint 900		900	3	1993-1996		0,9	DPR8EA-9	4929	Q221	DPR8EIX-9	2202	
Thunderbird 900		900	3	1995-2004		0,9	DPR8EA-9	4929	Q221	DPR8EIX-9	2202	
Thunderbird 900 Sport		900	3	1998-2004		0,9	DPR8EA-9	4929	Q221	DPR8EIX-9	2202	
Tiger 900		900	3	1993-1998		0,9	DPR8EA-9	4929	Q221	DPR8EIX-9	2202	
Tiger 900	T709	900	3	1998-2001		0,9	DPR8EA-9	4929	Q221	DPR8EIX-9	2202	
Thruxton 900		900	2	2004-		0,9	DPR8EA-9	4929	Q221	DPR8EIX-9	2202	
Trident 900	T300C	900	3	1991-1998		0,9	DPR8EA-9	4929	Q221	DPR8EIX-9	2202	
Trophy 900	T300E	900	3	1991-1995		0,9	DPR8EA-9	4929	Q221	DPR8EIX-9	2202	
Daytona 955i	T595	955	3	1997-2001		0,9	DPR8EA-9	4929	Q221	DPR8EIX-9	2202	
Daytona 955i	595N	955	3	2002-2006		0,6	CR9EK	4548	Q230	CR9EIX	3521	
Speed Triple 955		955	3	1998-2001		0,9	DPR8EA-9	4929	Q221	DPR8EIX-9	2202	
Speed Triple 955		955	3	2002-2004		0,6	CR9EK	4548	Q230	CR9EIX	3521	
Sprint 955 RS		955	3	1999-2000		0,9	DPR8EA-9	4929	Q221	DPR8EIX-9	2202	
Sprint 955 RS		955	3	2001-2005		0,6	CR9EK	4548	Q230	CR9EIX	3521	
Sprint 955 ST		955	3	1998-2000		0,9	DPR8EA-9	4929	Q221	DPR8EIX-9	2202	
Sprint 955 ST		955	3	2001-		0,6	CR9EK	4548	Q230	CR9EIX	3521	
Tiger 955i		955	3	2001-2007		0,9	DPR8EA-9	4929	Q221	DPR8EIX-9	2202	

* Bitte Elektrodenabstand nach Angaben des Herstellers justieren

* Please adjust the groundelectrode gap

* Veuillez vérifier l' écartement

* Por favor, ajustar distancia entre electrodos

* regolare il gap



C
Y
I



Stock-No

Quick-No

TRIPLEX

Stock-No
IX

TRIUMPH

Daytona 1000		1000	4	1991-1992		0,9	DPR8EA-9	4929	Q221	DPR8EIX-9	2202
HM 1050		1050	3	2007-		0,7	CR9EK	4548	Q230	CR9EIX	3521
Speed 1050 Triple		1050	3	2005-		0,7	CR8EK	3478		CR8EIX	4218
Speed 94, 94R		1050	3	2015-		0,7	CR8EK	3478		CR8EIX	4218
Sprint 1050 GT		1050	3	2010-		0,7	CR8EK	3478		CR8EIX	4218
Sprint 1050 ST		1050	3	2005-		0,7	CR8EK	3478		CR8EIX	4218
Sprint 1050 ST		1050	3	2005-	ABS	0,7	CR8EK	3478		CR8EIX	4218
Tiger 1050		1050	3	2006-		0,7	CR8EK	3478		CR8EIX	4218
Tiger 1050		1050	3	2006-	ABS	0,7	CR8EK	3478		CR8EIX	4218
Tiger Sport 1050		1050	3	2013-		0,7	CR8EK	3478		CR8EIX	4218
Bonneville 1200 EFI	T120	1200	2	2016-		0,9	LMAR8A-9	4313			
Daytona 1200		1200	4	1993-2000		0,9	DPR8EA-9	4929	Q221	DPR8EIX-9	2202
Trophy 1200		1200	4	1991-2003		0,9	DPR8EA-9	4929	Q221	DPR8EIX-9	2202
Trophy 1200		1200	3	2012-	Incl. SE	0,7	CR8EK	3478		CR8EIX	4218
Tiger 1200		1200	3	2012-		0,7	CR8EK	3478		CR8EIX	4218
Thrupton 1200 EFI / R EFI		1200	2	2016-		0,9	LMAR8A-9	4313			
Thunderbird 1600		1600	2	2009-	TwinSpark	0,9	DPR6EA-9	5531			
Thunderbird Storm 1600		1600	2	2009-		0,9	DPR6EA-9	5531			
Thunderbird Storm 1700		1700	2	2011-	TwinSpark	0,9	DPR6EA-9	5531			
Thunderbird Storm 1700		1700	2	2011-	TwinSpark	0,9	DPR6EA-9	5531			
Thunderbird Commander 1700		1700	2	2014-	TwinSpark	0,9	DPR6EA-9	5531			
Thunderbird 1700 LT		1700	2	2014-	TwinSpark	0,9	DPR6EA-9	5531			
Rocket 2300 III		2300	3	2004-	TwinSpark	0,9	DPR8EA-9	4929	Q221	DPR8EIX-9	2202
Rocket 2300 III Classic		2300	3	2006-	TwinSpark	0,9	DPR8EA-9	4929	Q221	DPR8EIX-9	2202
Rocket 2300 III Roadster		2300	3	2009-	TwinSpark	0,9	DPR8EA-9	4929	Q221	DPR8EIX-9	2202
Rocket 2300 III Touring		2300	3	2008-	TwinSpark	0,9	DPR8EA-9	4929	Q221	DPR8EIX-9	2202

URAL

Deco Cruiser		648	2	1997-		0,6	BP4HS	3611			
Italia Cruiser		648	2	1997-		0,6	BP4HS	3611			
Solo Cruiser		648	2	1997-		0,6	BP4HS	3611			
Sportsman Classic		648	2	1997-		0,6	BP4HS	3611			
Tourist Classic		648	2	1997-		0,6	BP4HS	3611			
IMZ-10		650	2	-		0,6	BP4HS	3611			
IMZ-40		650	2	-		0,6	BP4HS	3611			
IMZ-50		650	2	-		0,6	BP4HS	3611			
Solo Single		650	2	1994-1996		0,6	BP4HS	3611			
Sportsman		650	2	1994-1996		0,6	BP4HS	3611			
Tourist Sidecar		650	2	1994-1996		0,6	BP4HS	3611			
M3-8.103		650	2	-	23,6kW	0,5	BP5HS	4111			
M3-8.123		650	2	-	26,5kW	0,7	BP6ES	7811		BPR6EIX	6637
Ural		745	2	-		0,5	BP7HS	5111		BPR7HIX	5944
Tourist		750	2	-		0,5	B7HS	5110	Q204	BR7HIX	7067

URAL AMERICA

Bavarian Classic		650	2	1999-						BPR8HIX	6742
Deco Classic		650	2	1997-1998		0,7	BP7HS	5111		BPR7HIX	5944
Deco Classic		650	2	1999-						BPR8HIX	6742
Deco Cruiser		650	2	1998-		0,7	BP7HS	5111		BPR7HIX	5944
Italia Cruiser		650	2	1994-1997		0,7	BP7HS	5111		BPR7HIX	5944
Italia Cruiser II		650	2	1998-		0,7	BP7HS	5111		BPR7HIX	5944

* Bitte Elektrodenabstand nach Angaben des Herstellers justieren

* Please adjust the groundelectrode gap

* Veuillez vérifier L' écartement

* Por favor, ajustar distancia entre electrodos

* regolare il gap



C
Y
I



Stock-No

Quick-No



Stock-No

URAL AMERICA

Patrol Classic		650	2	1999-						BPR8HIX	6742
Solo Classic		650	2	1999-						BPR8HIX	6742
Solo Cruiser		650	2	1998-		0,7	BP7HS	5111		BPR7HIX	5944
Solo Single		650	2	1994-1997		0,7	BP7HS	5111		BPR7HIX	5944
Sportsman		650	2	1994-1996		0,7	BP7HS	5111		BPR7HIX	5944
Sportsman Classic		650	2	1997-1998		0,7	BP7HS	5111		BPR7HIX	5944
Tourist Classic		650	2	1999-						BPR8HIX	6742
Tourist Classic		650	2	1997-1998		0,7	BP7HS	5111		BPR7HIX	5944
Tourist Sidecar		650	2	1994-1997		0,7	BP7HS	5111		BPR7HIX	5944

URAL MOTO

Cobra / Red Star / Voyage		650		-		0,8	BP7HS	5111		BPR7HIX	5944
Classic / Wolf		750		2000-2007		0,6	BP6HS	4511		BPR6HIX	4085

VELOSOLEX

2200		50	1	-		0,6	B6HS	3115	Q203	BR6HIX	3419
3300 / 3800		50	1	-		0,6	B6HS	3115	Q203	BR6HIX	3419
5000		50	1	-		0,6	B6HS	3115	Q203	BR6HIX	3419
6000		50	1	-		0,6	B6HS	3115	Q203	BR6HIX	3419
8000 / 8000 GS Ténor		50	1	-		0,6	B6HS	3115	Q203	BR6HIX	3419
GL Ténor		50	1	-		0,6	B6HS	3115	Q203	BR6HIX	3419
GR Ténor		50	1	-		0,6	B6HS	3115	Q203	BR6HIX	3419
L / R / S Ténor		50	1	-		0,7	B6ES	7310			
Micron		50	1	-		0,5	B-4H	4110			
Pli-solex		50	1	-		0,5	B-4H	4110			

VERTEMATI

E 450		503	1	2009-		0,7	CR9EK	4548	Q230	CR9EIX	3521
E 450 E		503	1	2009-		0,7	CR9EK	4548	Q230	CR9EIX	3521
E 501 E		503	1	2009-		0,7	CR9EK	4548	Q230	CR9EIX	3521
E 501		503	1	2009-		0,7	CR9EK	4548	Q230	CR9EIX	3521
E 570		503	1	2009-		0,7	CR9EK	4548	Q230	CR9EIX	3521
E 570 E		503	1	2009-		0,7	CR9EK	4548	Q230	CR9EIX	3521
S 501		500	1	2009-		0,7	CR9EK	4548	Q230	CR9EIX	3521
SR 501		500	1	2009-		0,7	CR9EK	4548	Q230	CR9EIX	3521
S 570		570	1	2003-		0,7	CR9EK	4548	Q230	CR9EIX	3521

VESPA (--> PIAGGIO)

--	--	--	--	--	--	--	--	--	--	--	--

VICTORY

8-Ball		1500	2	2005-		0,9	CPR6EB-9	5958			
Classic Cruiser		1500	2	2003-		0,9	CPR6EB-9	5958			
Cruiser		1500	2	1998-2001		1,0	DCPR6E	3481		DCPR6EIX	8196
Cruiser		1500	2	2002-		0,9	CPR6EB-9	5958			
Hammer		1500	2	2005-		0,9	CPR6EB-9	5958			
Kingpin		1500	2	2004-2005		0,9	CPR6EB-9	5958			
Kingpin Ness Signature		1500	2	2005-		0,9	CPR6EB-9	5958			
Spezial Edition		1500	2	2000-		1,0	DCPR6E	3481		DCPR6EIX	8196
Sport Cruiser		1500	2	2000-2001		1,0	DCPR6E	3481		DCPR6EIX	8196
Standard Cruiser		1500	2	1999-2002		1,0	DCPR6E	3481		DCPR6EIX	8196

* Bitte Elektrodenabstand nach Angaben des Herstellers justieren

* Please adjust the groundelectrode gap

* Veuillez vérifier l' écartement

* Por favor, ajustar distancia entre electrodos

* regolare il gap



C
Y
I



Stock-No

Quick-No

FRIDMANN
IX

Stock-No
IX

VICTORY

Touring Cruiser		1500	2	2000-2001		1,0	DCPR6E	3481		DCPR6EIX	8196
Touring Cruiser		1500	2	2002-2005		0,9	CPR6EB-9	5958			
Vegas		1500	2	2003-2005		0,9	CPR6EB-9	5958			
Vegas ANSS		1500	2	2004-		0,9	CPR6EB-9	5958			
Vegas Ness Signature		1500	2	2005-		0,9	CPR6EB-9	5958			
V92C		1507	2	1999-2001	All 92 cu.inch models	1,0	DCPR6E	3481		DCPR6EIX	8196
V92C		1507	2	2002-2004	all 92 cu.inch models	0,8	CPR6EB-9	5958			
Vegas Low		1631	2	2008-		1,0	DCPR6E	3481		DCPR6EIX	8196
Hammer 8-Ball, Kingpin 8-Ball, Vegas, Vegas 8-Ball, Vegas Jackpot		1634	2	2005-		0,9	CPR6EB-9	5958			
Hammer		1634	2	2006-	100cu inch Freedom	0,9	CPR6EB-9	5958			
Kingpin		1634	2	2006-		0,9	CPR6EB-9	5958			
Kingpin		1634	2	2008-		1,0	DCPR6E	3481		DCPR6EIX	8196
Kingpin 8-Ball		1634	2	2008-		1,0	DCPR6E	3481		DCPR6EIX	8196
Ness Signature Jackpot		1634	2	2006-	100cu inch Freedom	0,9	CPR6EB-9	5958			
Touring Cruiser		1634	2	2006-	100cu inch Freedom	0,9	CPR6EB-9	5958			
Vegas		1634	2	2006-	100cu inch Freedom	0,9	CPR6EB-9	5958			
Vegas 8-Ball		1634	2	2006-	100cu inch Freedom	0,9	CPR6EB-9	5958			
Vegas Jackpot		1634	2	2006-	100cu inch Freedom	0,9	CPR6EB-9	5958			
Cross Country		1700	2	2011-		0,9	DCPR6E	3481		DCPR6EIX	8196
Hammer / 8-Ball / S Suede		1700	2	2011-		0,9	DCPR6E	3481		DCPR6EIX	8196
Jackpot		1700	2	2011-		0,9	DCPR6E	3481		DCPR6EIX	8196
Vision Tour ABS		1700	2	2011-		0,9	DCPR6E	3481		DCPR6EIX	8196
Zach Ness Cross Vegas SL		1700	2	2011-		0,9	DCPR6E	3481		DCPR6EIX	8196
Hammer S		1731	2	2008-		1,0	DCPR6E	3481		DCPR6EIX	8196
Vegas Jackpot		1731	2	2008-		1,0	DCPR6E	3481		DCPR6EIX	8196
Vision		1731	2	2008-		0,8	DCPR6E	3481		DCPR6EIX	8196
Broadwalk		1731	2	2013-		0,8	DCPR6E	3481		DCPR6EIX	8196
Cross Country / Cross Country Tour / Cross Roads		1731	2	2010-		0,8	DCPR6E	3481		DCPR6EIX	8196
Arlen Ness Vision / Cory Ness Jackpot		1731	2	2010-		0,8	DCPR6E	3481		DCPR6EIX	8196

VOR

EN 400 Enduro		400	1	2000-		0,6	CR8EK	3478		CR8EIX	4218
ENE 400		400	1	2004-		0,6	CR8EK	3478		CR8EIX	4218
EN-MAR 400		400	1	2004-		0,6	CR8EK	3478		CR8EIX	4218
MX 400 Cross		400	1	2000-		0,6	CR8EK	3478		CR8EIX	4218
SM 400 Super Moto		400	1	2000-		0,6	CR8EK	3478		CR8EIX	4218
SM 400 Super Moto Competition		400	1	2000-		0,6	CR8EK	3478		CR8EIX	4218
EN 500 Enduro		503	1	1999-		0,6	CR8EK	3478		CR8EIX	4218
MX 500 Cross		503	1	1999-		0,6	CR8EK	3478		CR8EIX	4218
SM 503 Super Moto		503	1	1999-		0,6	CR8EK	3478		CR8EIX	4218
SM 503 Super Moto Competition		503	1	1999-		0,6	CR8EK	3478		CR8EIX	4218
ENE 530		530	1	2004-		0,6	CR8EK	3478		CR8EIX	4218
EN-MAR 530		530	1	2004-		0,6	CR8EK	3478		CR8EIX	4218
Super Motard Com. 530		530	1	2000-		0,6	CR8EK	3478		CR8EIX	4218

* Bitte Elektrodenabstand nach Angaben des Herstellers justieren

* Please adjust the groundelectrode gap

* Veuillez vérifier L' écartement

* Por favor, ajustar distancia entre electrodos

* regolare il gap



Stock-No

Quick-No



Stock-No

WK (WHITE KNUCKLE)

Bellissima		50	1	2013-		0,7	CR7HSA	4549		CR7HIX	7544
Go 50		50	1	2013-		0,7	CR7HSA	4549		CR7HIX	7544
GP50		50	1	2010-	Air cooled	0,6	BPR7HS	6422	Q215	BPR7HIX	5944
Mii 50		50	1	2014-		0,7	CR7HSA	4549		CR7HIX	7544
WASP R50		50	1	2014-		0,7	CR7HSA	4549		CR7HIX	7544
Bellissima		125	1	2014-		0,7	CR7HSA	4549		CR7HIX	7544

WUYANG

WY 125-12		125	1	2006-		0,9	DPR8EA-9	4929	Q221	DPR8EIX-9	2202
WY 125-24b cub		125	1	2006-		0,6	C7HSA	4629		CR7HIX	7544
WY 125-16C		125	1	2006-		0,9	DPR8EA-9	4929	Q221	DPR8EIX-9	2202
WY 50 QT		50	1	2006-		0,6	C7HSA	4629		CR7HIX	7544

XISPA

X 125 R		125	1	2007-2008		0,6	BP5ES	6511		BPR5EIX	6597
X 250 R		250	1	2007-2008		0,6	BP5ES	6511		BPR5EIX	6597
X 280 R		273	1	2007-2008		0,6	BP5ES	6511		BPR5EIX	6597

YAMAHA

50 Breeze		50	1	1994-		0,6	BR7HS	4122	Q211	BR7HIX	7067
Aerox 50		50	1	1997-		0,6	BR8HS	4322	Q212	BR8HIX	7001
Aerox 50 Racing		50	1	2004-		0,6	BR8HS	4322	Q212	BR8HIX	7001
Aerox 50 R Toyota Racing		50	1	2003-		0,6	BR8HS	4322	Q212	BR8HIX	7001
Axis 50		50	1	1995-		0,6	BR7HS	4122	Q211	BR7HIX	7067
BA 50	4KNP00	50	1	2007-2007		0,6	BR7HS	4122	Q211	BR7HIX	7067
BA 50 N	4KNR00	50	1	2007-2007		0,6	BR7HS	4122	Q211	BR7HIX	7067
BA 50 NH	4KNS00	50	1	2007-2007		0,6	BR7HS	4122	Q211	BR7HIX	7067
BA 50 S	4KNT00	50	1	2007-2007		0,6	BR7HS	4122	Q211	BR7HIX	7067
Beluga		50	1	1991-1992		0,7	BPR7HS	6422	Q215	BPR7HIX	5944
Beluga		50	1	-		1,0	BP7HS-10	7829		BPR7HIX	5944
BW 50	CW50	50	1	1996-		0,7	BR8HS	4322	Q212	BR8HIX	7001
BW 4BX		50	1	1991-1992		0,7	BR7HS	4122	Q211	BR7HIX	7067
BW 50 Bump	CW50RSX	50	1	1996-		0,7	BR8HS	4322	Q212	BR8HIX	7001
BW 50	CW50	50	1	1992-		0,7	BR8HS	4322	Q212	BR8HIX	7001
BW 50 NG	CW50RS	50	1	1996-		0,7	BR8HS	4322	Q212	BR8HIX	7001
BW 50 Original		50	1	1996-		0,7	BR8HS	4322	Q212	BR8HIX	7001
BW 50 Spy	CW50RSP	50	1	1996-		0,7	BR8HS	4322	Q212	BR8HIX	7001
BW 50 R	4BX...	50	1	1996-		0,7	BR8HS	4322	Q212	BR8HIX	7001
BW 50 R 12		50	1	2001-		0,7	BR8HS	4322	Q212	BR8HIX	7001
BWS NG 99	SA056	50	1	1999-		0,6	BR8HS	4322	Q212	BR8HIX	7001
BX 50	10B100	50	1	2007-2007		0,7	CR8E	1275	Q226	CR8EIX	4218
BX 50 N	10B300	50	1	2007-2007		0,7	CR8E	1275	Q226	CR8EIX	4218
BX 50 S	10B200	50	1	2008-2008		0,7	CR8E	1275	Q226	CR8EIX	4218
CE 50		50	1	2007-2009		0,8	CR7E	4578	Q225	CR7EIX	7385
CE 50 D	3P3...	50	1	2007-2009		0,8	CR7E	4578	Q225	CR7EIX	7385
CE 50 E		50	1	-		1,0	BP6HS-10	6326		BPR6HIX	4085
CE 50 ZR	3P3300	50	1	2009-2009		0,8	CR7E	4578	Q225	CR7EIX	7385
CH 50		50	1	-		0,7	BPR7HS	6422	Q215	BPR7HIX	5944
CR 50 SS		50	1	1993-		1,0	BP7HS-10	7829		BPR7HIX	5944
CR 50 Z		50	1	1993-		1,0	BP7HS-10	7829		BPR7HIX	5944
CR 50 Z		50	1	-		0,5	BR7HS	4122	Q211	BR7HIX	7067

* Bitte Elektrodenabstand nach Angaben des Herstellers justieren

* Please adjust the groundelectrode gap

* Veuillez vérifier L' écartement

* Por favor, ajustar distancia entre electrodos

* regolare il gap



C
Y
I



Stock-No

Quick-No

PRIDIUM
IX

Stock-No
IX

YAMAHA

CS 50	49D100	50	1	2009-2009		0,7	BR8HS	4322	Q212	BR8HIX	7001
CS 50 Z	3D4W00	50	1	2009-2009		0,7	BR8HS	4322	Q212	BR8HIX	7001
CT 50 S		50	1	-		1,0	BP7HS-10	7829		BPR7HIX	5944
CT 50 SS		50	1	-		0,7	BP7HS	5111		BPR7HIX	5944
CV 50		50	1	-		0,7	BPR6HS	7022	Q214	BPR6HIX	4085
CV 50	5SUA00	50	1	2007-2007		0,6	BPR7HS	6422	Q215	BPR7HIX	5944
CV 50 A	5SUC00	50	1	2007-2007		0,6	BPR7HS	6422	Q215	BPR7HIX	5944
CV 50 R	5SUB00	50	1	2007-2007		0,6	BPR7HS	6422	Q215	BPR7HIX	5944
CV 50 Z-2	5SW800	50	1	2007-2007		0,6	BPR7HS	6422	Q215	BPR7HIX	5944
CV 50 ZR	5SW700	50	1	2007-2007		0,6	BPR7HS	6422	Q215	BPR7HIX	5944
CW 50		50	1	1991-1993		0,8	BR7HS	4122	Q211	BR7HIX	7067
CW 50	4BX	50	1	1994-		0,7	BPR7HS	6422	Q215	BPR7HIX	5944
CW 50	5WW...	50	1	2007-2009		0,7	BR8HS	4322	Q212	BR8HIX	7001
CW 50 L	2B6...	50	1	2007-2009		0,7	BR8HS	4322	Q212	BR8HIX	7001
CW 50 LN	14C...	50	1	2008-2009		0,7	BR8HS	4322	Q212	BR8HIX	7001
CW 50 N	2B7...	50	1	2007-2009		0,7	BR8HS	4322	Q212	BR8HIX	7001
CW 50 R	4BX...	50	1	-		0,7	BR8HS	4322	Q212	BR8HIX	7001
CW 50 RS	2B1900	50	1	2009-2009		0,7	BR8HS	4322	Q212	BR8HIX	7001
CW 50 RSP	2B2...	50	1	2008-2009		0,7	BR8HS	4322	Q212	BR8HIX	7001
CY 50		50	1	1994-		0,7	BP7HS	5111		BPR7HIX	5944
CY 50 E		50	1	1993-		0,7	BP7HS	5111		BPR7HIX	5944
CY 50 F		50	1	1994-		0,7	BPR7HS	6422	Q215	BPR7HIX	5944
DT 50		50	1	-		0,8	B7HS	5110	Q204	BR7HIX	7067
DT 50 / Supermotard		50	1	2003-		0,8	BR9ES	5722	Q208	BR9EIX	3981
DT 50 E		50	1	1993-		0,8	BR8ES	5422	Q207	BR8EIX	5044
DT 50 F		50	1	1994-		0,8	BR8ES	5422	Q207	BR8EIX	5044
DT 50 LC		50	1	1993-		0,8	BR8ES	5422	Q207	BR8EIX	5044
DT 50 M		50	1	1986-1995		0,7	BR7HS	4122	Q211	BR7HIX	7067
DT 50 MX		50	1	1992-1995		0,7	BR7HS	4122	Q211	BR7HIX	7067
DT 50 R		50	1	1990-1996		0,7	BR7HS	4122	Q211	BR7HIX	7067
DT 50 R		50	1	1997-		0,8	BR8ES	5422	Q207	BR8EIX	5044
DT 50 RM		50	1	1997-		0,8	BR8ES	5422	Q207	BR8EIX	5044
DX 50 R		50	1	1997-		0,8	BR8ES	5422	Q207	BR8EIX	5044
DX 50 S		50	1	1992-		0,7	BR7HS	4122	Q211	BR7HIX	7067
ES 50		50	1	-		0,7	B8HS	5510	Q205	BR8HIX	7001
Evolis	4FW	50	1	-		0,5	BR7HS	4122	Q211	BR7HIX	7067
EW 50 N		50	1	2007-2009		0,7	BR8HS	4322	Q212	BR8HIX	7001
Fizz	4RC	50	1	1995-		0,7	BR8HS	4322	Q212	BR8HIX	7001
Forte	3UG	50	1	-		0,7	BR8HS	4322	Q212	BR8HIX	7001
FS 1 E		50	1	-		0,6	B7HS	5110	Q204	BR7HIX	7067
FS 3 M		50	1	-		0,7	B8HS	5510	Q205	BR8HIX	7001
GT 50 B		50	1	-		0,7	B7HS	5110	Q204	BR7HIX	7067
Jog 50 R		50	1	-		0,6	BR8HS	4322	Q212	BR8HIX	7001
Jog 50 RR		50	1	-		0,6	BR8HS	4322	Q212	BR8HIX	7001
Jog-Z 50		50	1	1995-		0,7	BP7HS	5111		BPR7HIX	5944
LB 50 Chappy		50	1	-		0,6	B6HS	3115	Q203	BR6HIX	3419
LB 2		50	1	-		0,7	B7HS	5110	Q204	BR7HIX	7067
LB 3 M		50	1	-		0,7	BP6HS	4511		BPR6HIX	4085
LC 50		50	1	-		0,7	BP4HS	3611			
LC 50 H		50	1	-		0,7	BP4HS	3611			
LC 50 M		50	1	-		0,7	BP4HS	3611			
MA 50		50	1	-		0,7	BP4HS	3611			

* Bitte Elektrodenabstand nach Angaben des Herstellers justieren

* Please adjust the groundelectrode gap

* Veuillez vérifier l' écartement

* Por favor, ajustar distancia entre electrodos

* regolare il gap



Stock-No

Quick-No



Stock-No

YAMAHA

MA 50 M		50	1	-		0,7	BP4HS	3611				
MR 50		50	1	-		0,7	B7HS	5110	Q204	BR7HIX	7067	
MR 50 H		50	1	-		0,7	B7HS	5110	Q204	BR7HIX	7067	
NS 50 / N	AEROX R	50	1	2013-	2stroke	0,7	BR8HS	4322	Q212	BR8HIX	7001	
NS 50 F	AEROX R	50	1	2014-	4stroke	0,7	CR7E	4578	Q225	CR7EIX	7385	
PW 50		50	1	-1987		0,6	BP4HS	3611				
PW 50 E		50	1	1993-		0,8	BPR4HS	7823				
PW 50 H / F		50	1	-		0,7	BP4HS	3611				
QT 50		50	1	-		0,7	BP4HS	3611				
QT 50 H		50	1	-		0,7	BP4HS	3611				
RD 50 H		50	1	-		0,7	B7HS	5110	Q204	BR7HIX	7067	
SA 50		50	1	-		0,7	BP4HS	3611				
SA 50 H		50	1	-		0,7	BP4HS	3611				
SA 50 M		50	1	-		0,7	BP4HS	3611				
SH 50 / F		50	1	-		1,0	BPR6HS-10	2633		BPR6HIX	4085	
SH 50 E / ED / MF		50	1	1993-		1,0	BP6HS-10	6326		BPR6HIX	4085	
EW 50 Slider	SA09	50	1	2000-2006		0,6	BR8HS	4322	Q212	BR8HIX	7001	
Spy 50		50	1	-		0,6	BR8HS	4322	Q212	BR8HIX	7001	
T 50		50	1	-		0,7	C6HSA	3228		CR6HIX	7274	
TT-R 50		50	1	2009-		0,7	CR7HSA	4549		CR7HIX	7544	
TT-R 50 E	1P6...	50	1	2007-		0,7	CR7HSA	4549		CR7HIX	7544	
TT-R 50 EX	1P6...	50	1	2008-2008		0,7	CR7HSA	4549		CR7HIX	7544	
TT-R 50 EY	1P6...	50	1	2009-2009		0,7	CR7HSA	4549		CR7HIX	7544	
TZR 50	3TU3	50	1	1992-1995		0,8	BR9ES	5722	Q208	BR9EIX	3981	
TZR 50	4YV1	50	1	1996-1998		0,8	BR8ES	5422	Q207	BR8EIX	5044	
TZR 50	5DU5	50	1	2001-2002		0,8	CR8E	1275	Q226	CR8EIX	4218	
TZR 50		50	1	2003-2016		0,8	BR9ES	5722	Q208	BR9EIX	3981	
TZR 50		50	1	2003-2012		0,8	BR9ES	5722	Q208	BR9EIX	3981	
TZR 50	5WX...	50	1	2007-2008		0,8	BR9ES	5722	Q208	BR9EIX	3981	
TZR 50		50	1	2013-		0,7	CR8E	1275	Q226	CR8EIX	4218	
TZR R		50	1	1997-		0,8	BR8ES	5422	Q207	BR8EIX	5044	
V 50		50	1	-		0,6	B6HS	3115	Q203	BR6HIX	3419	
V 50	3ACA00	50	1	2007-2007		0,7	BR7HS	4122	Q211	BR7HIX	7067	
V 50 D		50	1	1993-		0,7	B7HS	5110	Q204	BR7HIX	7067	
V 50 D	4AT900	50	1	2007-2007		0,7	BR7HS	4122	Q211	BR7HIX	7067	
V 50 E		50	1	-		0,7	B7HS	5110	Q204	BR7HIX	7067	
V 50 FM		50	1	-		0,6	B7HS	5110	Q204	BR7HIX	7067	
V 50 M		50	1	-1980		0,7	B6HS	3115	Q203	BR6HIX	3419	
V 50 MA		50	1	-		0,6	B6HS	3115	Q203	BR6HIX	3419	
V 50 N	4AV900	50	1	2007-2007		0,7	BR7HS	4122	Q211	BR7HIX	7067	
XC 50	13P...	50	1	2008-2008		0,6	CR7E	4578	Q225	CR7EIX	7385	
XC 50 D	13P...	50	1	2007-2008		0,6	CR7E	4578	Q225	CR7EIX	7385	
XC 50 V Vino		50	1	2006-		0,7	CR7E	4578	Q225	CR7EIX	7385	
XF 50		50	1	2007-2009		0,8	CR7E	4578	Q225	CR7EIX	7385	
XF 50 Giggle		50	1	2008-		0,8	CR7E	4578	Q225	CR7EIX	7385	
YA 50	5AK	50	1	1997-		0,7	BR7HS	4122	Q211	BR7HIX	7067	
YA 50 Axis	50R	50	1	1997-		0,7	BR7HS	4122	Q211	BR7HIX	7067	
YB 50 S		50	1	-		0,7	B7HS	5110	Q204	BR7HIX	7067	
YE 50		50	1	1993-		0,7	BR7HS	4122	Q211	BR7HIX	7067	
YE 50 Zest		50	1	1992-		0,7	BR7HS	4122	Q211	BR7HIX	7067	
YE 50 Zest	4FW	50	1	-		0,7	BR8HS	4322	Q212	BR8HIX	7001	
YH 50 Why	SA03	50	1	1998-		0,6	BR8HS	4322	Q212	BR8HIX	7001	

* Bitte Elektrodenabstand nach Angaben des Herstellers justieren

* Please adjust the groundelectrode gap

* Veuillez vérifier l' écartement

* Por favor, ajustar distancia entre electrodos

* regolare il gap



C
Y
I



Stock-No

Quick-No

FRIDMANN
IX

Stock-No
IX

YAMAHA

YM 50 Breeze		50	1	1995-		0,7	BR8HS	4322	Q212	BR8HIX	7001
YN 50 Neo's		50	1	1997-	2stroke	0,6	BR8HS	4322	Q212	BR8HIX	7001
YN 50 Neo's	SA40	50	1	2009-	4stroke	0,8	CR7E	4578	Q225	CR7EIX	7385
YN R Neo's		50	1	-		0,7	BR7HS	4122	Q211	BR7HIX	7067
YQ 50 Aerox	5BR	50	1	1997-1998		0,7	BR8HS	4322	Q212	BR8HIX	7001
YQ 50 Aerox		50	1	2007-2009		0,6	BR8HS	4322	Q212	BR8HIX	7001
YQ 50 L Aerox		50	1	2002-2012		0,7	BR8HS	4322	Q212	BR8HIX	7001
YQ 50 R Biaggi / Nitro		50	1	1997-		0,7	BR8HS	4322	Q212	BR8HIX	7001
YW 50 ZUMA		50	1	2008-		0,7	BPR7HS	6422	Q215	BPR7HIX	5944
YZ 50		50	1	-		0,8	B9ES	2611	Q202	BR9EIX	3981
YZ 50 H		50	1	-		0,6	B9ES	2611	Q202	BR9EIX	3981
ZE 50 Zest		50	1	-		0,6	BR7HS	4122	Q211	BR7HIX	7067
RD 60 B		60	1	-		0,7	B7HS	5110	Q204	BR7HIX	7067
YB 60		60	1	-		0,7	B7HS	5110	Q204	BR7HIX	7067
YF 60 S		60	1	-		0,7	BP6HS	4511		BPR6HIX	4085
YZ 60 H		60	1	-		0,8	B8ES	2411	Q201	BR8EIX	5044
CW 65		65	1	1994-		0,7	BR7HS	4122	Q211	BR7HIX	7067
V 70		70	1	-		0,7	B7HS	5110	Q204	BR7HIX	7067
CH 80		80	1	-		0,7	BR7HS	4122	Q211	BR7HIX	7067
CV 80		80	1	-		0,7	BPR7HS	6422	Q215	BPR7HIX	5944
DT 80 LC-II		80	1	1984-1997		0,8	BR9ES	5722	Q208	BR9EIX	3981
Evolis	4MU	80	1	-		0,7	BR7HS	4122	Q211	BR7HIX	7067
FS 80		80	1	-		0,7	B7HS	5110	Q204	BR7HIX	7067
GT 80 D		80	1	-		0,7	B7HS	5110	Q204	BR7HIX	7067
GT 80 E		80	1	-		0,7	B7HS	5110	Q204	BR7HIX	7067
LB 2 80		50	1	-1980		0,7	B6HS	3115	Q203	BR6HIX	3419
LB 3 80		50	1	-		0,7	B6HS	3115	Q203	BR6HIX	3419
LB 80		80	1	-		0,7	BP6HS	4511		BPR6HIX	4085
LB 80 2A		80	1	-		0,7	B6HS	3115	Q203	BR6HIX	3419
LB 80 2AC		80	1	-		0,7	B6HS	3115	Q203	BR6HIX	3419
LB 80 2AD		80	1	-		0,7	B6HS	3115	Q203	BR6HIX	3419
LB 80 2H		80	1	-		0,7	B6HS	3115	Q203	BR6HIX	3419
LB 80 2HD		80	1	-		0,7	B7HS	5110	Q204	BR7HIX	7067
LB 80 3D		80	1	-		0,7	B6HS	3115	Q203	BR6HIX	3419
MX 80		80	1	-		0,7	B7HS	5110	Q204	BR7HIX	7067
MX 80 H		80	1	-		0,7	B7HS	5110	Q204	BR7HIX	7067
PW 80 K	4BC	80	1	-		0,6	BP6HS	4511		BPR6HIX	4085
PW 80 E / F	4BC	80	1	1993-		0,7	BP6HS	4511		BPR6HIX	4085
T 80		80	1	-		0,7	CR7HS	7223		CR7HIX	7544
TY 80		80	1	-		0,7	B7HS	5110	Q204	BR7HIX	7067
TY 80 B		80	1	-		0,6	B6HS	3115	Q203	BR6HIX	3419
V 80		80	1	-		0,7	BP6HS	4511		BPR6HIX	4085
V 80 H / D		80	1	-		0,7	BP6HS	4511		BPR6HIX	4085
Y 80		80	1	-		0,7	BP6HS	4511		BPR6HIX	4085
Y 80 E		80	1	-		0,7	BP6HS	4511		BPR6HIX	4085
YB 80		80	1	-		0,7	B7HS	5110	Q204	BR7HIX	7067
YE 80	4MU	80	1	1994-		0,7	BR7HS	4122	Q211	BR7HIX	7067
YE 80 Zest	4MU	80	1	1994-1997		0,7	BR7HS	4122	Q211	BR7HIX	7067
YFM 80 Badger		80	1	-		0,7	CR7HSA	4549		CR7HIX	7544
YSR 80		80	1	-		0,6	BR8HS	4322	Q212	BR8HIX	7001
YZ 80	4GT	80	1	1995-		0,7	B10EG	3630			
YZ 80 B		80	1	-		0,7	B8HS	5510	Q205	BR8HIX	7001

* Bitte Elektrodenabstand nach Angaben des Herstellers justieren

* Please adjust the groundelectrode gap

* Veuillez vérifier L' écartement

* Por favor, ajustar distancia entre electrodos

* regolare il gap



Stock-No

Quick-No

YAMAHA

Stock-No

YZ 80 C		80	1	-		0,8	B8ES	2411	Q201	BR8EIX	5044
YZ 80 D		80	1	-		0,8	B8ES	2411	Q201	BR8EIX	5044
YZ 80 E		80	1	-1992		0,8	B8ES	2411	Q201	BR8EIX	5044
YZ 80 E / F / LW / LWF	4LB	80	1	1993-		0,6	B10EG	3630			
YZ 80 G / H / H1		80	1	1994-1996		0,6	B10EG	3630			
YZ 80 LWH / LWG		80	1	1994-1996		0,6	B10EG	3630			
YZ 80		80	1	-	Construction Code J / K / L / N / T	0,6	B9EG	3530			
YZ 80 LC		80	1	1999-		0,6	BR10EG	3830			
YZ 80 H		80	1	-1983		0,8	B8ES	2411	Q201	BR8EIX	5044
YZ 80 H.R.		80	1	-		0,7	B7HS	5110	Q204	BR7HIX	7067
YZ 80 L.R.		80	1	-		0,8	B8ES	2411	Q201	BR8EIX	5044
YZ 85		85	1	2008-		0,6	BR10EG	3830			
Y 85 Z		85	1	2001-		0,6	BR10EG	3830			
YZ 85 W1 / X		85	1	2007-		0,6	BR10EG	3830			
T 90 D	4NME00	90	1	2007-2007		0,7	CR6HSA	2983		CR6HIX	7274
T 90 N	4NME00	90	1	2007-2007		0,7	CR6HSA	2983		CR6HIX	7274
TT-R 90		90	1	2000-2007		0,7	CR6HSA	2983		CR6HIX	7274
TT-R 90 E		90	1	2003-2008		0,7	CR6HSA	2983		CR6HIX	7274
V 90		90	1	-		0,7	B7HS	5110	Q204	BR7HIX	7067
YA 90 E / F		90	1	1993-		0,7	BR7HS	4122	Q211	BR7HIX	7067
Aerox 100		100	1	2001-		0,6	BR8HS	4322	Q212	BR8HIX	7001
YQ 100 Aerox		100	1	2000-		1,0	BR8HS-10	1134		BR8HIX	7001
AG 100		100	1	-		0,7	B7HS	5110	Q204	BR7HIX	7067
AG 100 F	3HA...	100	1	2007-2009		0,8	B7ES	1111		BR7EIX	6664
AG 100 H / E		100	1	-		0,8	B7ES	1111		BR7EIX	6664
BW 100	SB02	100	1	2000-		0,7	BR7HS	4122	Q211	BR7HIX	7067
BW 100	SB02	100	1	1999-2000		0,6	BR8HS	4322	Q212	BR8HIX	7001
BWS 100		100	1	2000-		1,0	BPR7HS-10	1092		BPR7HIX	5944
DT 100		100	1	-		0,8	B7ES	1111		BR7EIX	6664
DT 100 B		100	1	-		0,7	B8HS	5510	Q205	BR8HIX	7001
DT 100 C		100	1	-		0,8	B7ES	1111		BR7EIX	6664
DT 100 D		100	1	-		0,8	B8ES	2411	Q201	BR8EIX	5044
DT 100 E		100	1	-		0,8	B8ES	2411	Q201	BR8EIX	5044
DT 100 H		100	1	-		0,8	B8ES	2411	Q201	BR8EIX	5044
DT 100 SD		100	1	-		0,8	B8ES	2411	Q201	BR8EIX	5044
DT 100 X		100	1	-		0,8	B7ES	1111		BR7EIX	6664
DX 100		100	1	-		0,7	B7HS	5110	Q204	BR7HIX	7067
DX 100 H		100	1	-		0,7	B7HS	5110	Q204	BR7HIX	7067
MX 100 B		100	1	-		0,8				BR8EIX	5044
MX 100 H		100	1	-		0,8	B7ES	1111		BR7EIX	6664
RS 100 B		100	1	-		0,7	B8HS	5510	Q205	BR8HIX	7001
RS 100 P		100	1	-		0,7	BP6HS	4511		BPR6HIX	4085
RS 100 S		100	1	-		0,7	B8HS	5510	Q205	BR8HIX	7001
RS 100 X		100	1	-		0,7	B8HS	5510	Q205	BR8HIX	7001
RT 100 G / H		100	1	-		0,7	B7ES	1111		BR7EIX	6664
RT 100 E / F		100	1	1993-		0,8	B7ES	1111		BR7EIX	6664
RX 100		100	1	-	12,7mm Thread	0,7	B8HS	5510	Q205	BR8HIX	7001
RX 100		100	1	-	19,0mm Thread	0,8	B8ES	2411	Q201	BR8EIX	5044
RXS 100		100	1	-		0,7	BR8HS	4322	Q212	BR8HIX	7001
RX-ZD		100	1	1993-		0,8	BP8ES	2912		BPR8EIX	6684
V 100 / E / S / SH		100	1	1993-		1,0	BP7HS-10	7829		BPR7HIX	5944
XC 100 E Cygnus L		100	1	2012-		0,7	CR6HSA	2983		CR6HIX	7274

* Bitte Elektrodenabstand nach Angaben des Herstellers justieren

* Please adjust the groundelectrode gap

* Veuillez vérifier l' écartement

* Por favor, ajustar distancia entre electrodos

* regolare il gap



Stock-No

Quick-No

PRIDIUM
IX

Stock-No
IX

YAMAHA

YB 100		100	1	1994-		0,7	BP6HS	4511		BPR6HIX	4085
YB 100 M		100	1	-		0,7	B8HS	5510	Q205	BR8HIX	7001
YB 100 P		100	1	-		0,7	B7HS	5110	Q204	BR7HIX	7067
YN 100 Neo's	SB04	100	1	2000-2003		0,6	BR8HS	4322	Q212	BR8HIX	7001
YZ 100		100	1	-1983		0,6	B10EG	3630			
YZ 100 E		100	1	-		0,6	B10EG	3630			
YZ 100 H		100	1	-		0,6	B10EG	3630			
YZ 100 H		100	1	-		0,5	B8EG	3430			
YZ 100 K		100	1	-		0,5	B9EG	3530			
YZ 100 L		100	1	-		0,6	BR9EG	3230			
TT-R 110		110	1	2013-		0,7	CR6HSA	2983		CR6HIX	7274
TT-R 110 E		110	1	2008-		0,7	CR6HSA	2983		CR6HIX	7274
TT-R 110 EX	5B6...	110	1	2008-2008		0,7	CR6HSA	2983		CR6HIX	7274
TT-R 110 EY	5B6...	110	1	2009-2009		0,7	CR6HSA	2983		CR6HIX	7274
V 110 E		110	1	1993-		1,0	BP7HS-10	7829		BPR7HIX	5944
AF 115		113	1	2007-2008		0,7	C7HSA	4629		CR7HIX	7544
AF 115 C		113	1	2007-2009		0,7	C7HSA	4629		CR7HIX	7544
AF 115 S		113	1	2007-2009		0,7	C7HSA	4629		CR7HIX	7544
AL 115		113	1	2007-2009		0,7	C7HSA	4629		CR7HIX	7544
AL 115 C		113	1	2007-2009		0,7	C7HSA	4629		CR7HIX	7544
AL 115 F		113	1	2007-2009		0,7	C7HSA	4629		CR7HIX	7544
AL 115 S		113	1	2007-2009		0,7	C7HSA	4629		CR7HIX	7544
AT 115		113	1	2007-2009		0,8	CR7HSA	4549		CR7HIX	7544
AT 115 C		113	1	2007-2009		0,8	CR7HSA	4549		CR7HIX	7544
RX 115		115	1	1993-		0,7	BP8HS	2630		BPR8HIX	6742
V 120 JR / ZR		120	1	1994-		0,8	BP8ES	2912		BPR8EIX	6684
BWS 125		125	1	2009-		0,6	CR7HSA	4549		CR7HIX	7544
BWS 125		125	1	2009-	12,7mm Thread	0,7	CR7HSA	4549		CR7HIX	7544
BWS 125		125	1	2010-		0,6	CR7E	4578	Q225	CR7EIX	7385
Doodo 125	SE041	125	1	2001-		0,7	CR8E	1275	Q226	CR8EIX	4218
DT 125		125	1	1994-		0,8	B8ES	2411	Q201	BR8EIX	5044
DT 125	3TT...	125	1	2007-2009		0,8	B8ES	2411	Q201	BR8EIX	5044
DT 125 ED		125	1	-		0,8	B8ES	2411	Q201	BR8EIX	5044
DT 125 F		125	1	-		0,8	B8ES	2411	Q201	BR8EIX	5044
DT 125 H		125	1	-		0,8	B8ES	2411	Q201	BR8EIX	5044
DT 125 MX		125	1	-		0,8	B8ES	2411	Q201	BR8EIX	5044
DT 125 R		125	1	2001-2004		0,8	BR9ES	5722	Q208	BR9EIX	3981
DT 125 R		125	1	2001-2004		0,8	BR8ES	5422	Q207	BR8EIX	5044
DT 125 RE		125	1	2004-		0,8	BR8ES	5422	Q207	BR8EIX	5044
DT 125 Tenere		125	1	-		0,8	B9ES	2611	Q202	BR9EIX	3981
DT 125 X		125	1	2005-		0,5	BR8ES	5422	Q207	BR8EIX	5044
FZ 150		125	1	2008-2008		0,7	CR8E	1275	Q226	CR8EIX	4218
HW 125 Xenter		125	1	2012-		0,9	CPR9EA-9	2308			
Majesty 125		125	1	-		0,6	DR8EA	7162		DR8EIX	6681
XQ 125 Maxster, Thunder		125	1	2001-		0,6	CR8E	1275	Q226	CR8EIX	4218
MX 125		125	1	-		*				BR9EIX	3981
R 125 SE		125	1	-		0,7	BP7HS	5111		BPR7HIX	5944
RD 125		125	1	-	12,7mm Thread	0,7	B8HS	5510	Q205	BR8HIX	7001
RD 125		125	1	-	19,0mm Thread	0,8	B8ES	2411	Q201	BR8EIX	5044
RD 125 C		125	1	-		0,8	B8ES	2411	Q201	BR8EIX	5044
RD 125 C-DX		125	1	-		0,8	B8ES	2411	Q201	BR8EIX	5044
RD 125 D		125	1	-		0,8	B8ES	2411	Q201	BR8EIX	5044

* Bitte Elektrodenabstand nach Angaben des Herstellers justieren

* Please adjust the groundelectrode gap

* Veuillez vérifier L' écartement

* Por favor, ajustar distancia entre electrodos

* regolare il gap



Stock-No

Quick-No



Stock-No

YAMAHA

RD 125 DX		125	1	-		0,8	B8ES	2411	Q201	BR8EIX	5044
RS 125 DX		125	1	-		0,7	B8HS	5510	Q205	BR8HIX	7001
RS 125 E		125	1	-		0,7	B7HS	5110	Q204	BR7HIX	7067
RS 125 P		125	1	-		0,7	BP7HS	5111		BPR7HIX	5944
RS 125 Z		125	1	-		0,7	B8HS	5510	Q205	BR8HIX	7001
RX 125		125	1	-	12,7mm Thread	0,7	B8HS	5510	Q205	BR8HIX	7001
RX 125		125	1	-	19,0mm Thread	0,8	B8ES	2411	Q201	BR8EIX	5044
RX 125 H		125	1	-		0,7	B7HS	5110	Q204	BR7HIX	7067
SR 125		125	1	-		0,7	D8EA	2120	Q216	DR8EIX	6681
SR 125		125	1	1996-		0,7	DR8EA	7162		DR8EIX	6681
SR 125 SE		125	1	-1995		0,7	D8EA	2120	Q216	DR8EIX	6681
SR 125 Z		125	1	1993-		0,7	DR8EA	7162		DR8EIX	6681
T 125 H / J		125	1	-		0,6	B9EG	3530			
TA 125 A		125	1	-		0,6	B10EG	3630			
TDR 125	4GW	125	1	1992-1996		0,9	BR9ES	5722	Q208	BR9EIX	3981
TDR 125	5AN	125	1	1997-		0,8	BR8ES	5422	Q207	BR8EIX	5044
XN 125 Teo's		125	1	2000-		0,6	CR8E	1275	Q226	CR8EIX	4218
TT-R 125	1B2...	125	1	2007-2009		0,8	CR7HSA	4549		CR7HIX	7544
TT-R 125 E		125	1	2007-2009		0,8	CR7HSA	4549		CR7HIX	7544
TT-R 125 LW		125	1	2000-2014	Small & Big Wheels	0,8	CR7HSA	4549		CR7HIX	7544
TT-R 125 LWE		125	1	2003-2014		0,8	CR7HSA	4549		CR7HIX	7544
TT-R 125 EX, LEX, LX		125	1	2008-		0,7	CR7HSA	4549		CR7HIX	7544
TW 125	5E/5R	125	1	1999-		0,6	DR8EA	7162		DR8EIX	6681
TY 125		125	1	-	12,7mm Thread	0,7	B7HS	5110	Q204	BR7HIX	7067
TZ 125 / F		125	1	1994-		0,6	R7376-10	4457			
TZ 125	4JT	125	1	1995-		0,6	R7376-10	4457			
TZ 125 H		125	1	-1995		0,6				BR10EIX	6801
TZ 125 H		125	1	1995-		0,6	R7376-10	4457			
TZR 125		125	1	-1992		0,8	BR9ES	5722	Q208	BR9EIX	3981
TZR 125		125	1	1993-		0,8	BR9ECM	3252		BR9ECMIX	2707
V 125 Z	5XK500	125	1	2007-2007		0,8	B8ES	2411	Q201	BR8EIX	5044
V 125 ZR	5XK600	125	1	2007-2007		0,8	B8ES	2411	Q201	BR8EIX	5044
Vity 125		125	1	2008-		0,6	CR7E	4578	Q225	CR7EIX	7385
VP 125 X-City		125	1	2007-2007		0,9	CPR9EA-9	2308			
VP 125	16P...	125	1	2008-2008		0,9	CPR9EA-9	2308			
WR 125		125	1	1997-		0,6	BR9EG	3230			
WR 125 R	22B	125	1	2009-		0,7	CR8E	1275	Q226	CR8EIX	4218
WR 125 X	22B	125	1	2009-		0,7	CR8E	1275	Q226	CR8EIX	4218
XA 125	4S5...	125	1	2008-2008		0,6	CR7E	4578	Q225	CR7EIX	7385
XC 125 B		125	1	-	Construction Code /E / F / G / H / X / W / ZW	0,7	C6HSA	3228		CR6HIX	7274
XC 125 S / SC / ZSC / ZS		125	1	-		0,7	CR6HSA	2983		CR6HIX	7274
XC 125 Beluga	3TE	125	1	1990-1995		0,7	CR6HSA	2983		CR6HIX	7274
XC 125 T Cygnus	4NB	125	1	1995-1997	Construction Code 4KY	0,6	CR7E	4578	Q225	CR7EIX	7385
XC 125 T Cygnus	4NB	125	1	1998-2000		0,6	CR7E	4578	Q225	CR7EIX	7385
XC 125 TR Cygnus	4NB	125	1	1996-1999		0,7	CR7E	4578	Q225	CR7EIX	7385
XC 125 TR Cygnus	4NB	125	1	2000-		0,7	CR7E	4578	Q225	CR7EIX	7385
XC 125 X Cygnus X	SE081	125	1	2004-		0,7	CR7E	4578	Q225	CR7EIX	7385
XT 125		125	1	-		0,7	D8EA	2120	Q216	DR8EIX	6681
XT 125 R	3D61	125	1	2005-		0,8	CR7HSA	4549		CR7HIX	7544
XT 125 X	3D62	125	1	2005-		0,8	CR7HSA	4549		CR7HIX	7544
XT 125 J / K / KC / L		125	1	-		0,7	D8EA	2120	Q216	DR8EIX	6681

* Bitte Elektrodenabstand nach Angaben des Herstellers justieren

* Please adjust the groundelectrode gap

* Veuillez vérifier l' écartement

* Por favor, ajustar distancia entre electrodos

* regolare il gap



C
Y
I



Stock-No

Quick-No

YAMAHA

Stock-No

YAMAHA

XT 125 E / EC / F / FC		125	1	1993-		0,7	DR8EA	7162		DR8EIX	6681
XTZ 125 K		125	1	2007-2009		0,8	CR7HSA	4549		CR7HIX	7544
XTZ 125 XE	22D	125	1	2008-2009		0,8	CR7HSA	4549		CR7HIX	7544
XTZ 125 XK	22D	125	1	2008-2009		0,8	CR7HSA	4549		CR7HIX	7544
XV 125	5AJ	125	1	1997-		0,6	CR6HSA	2983		CR6HIX	7274
XV Virago		125	1	1997-		0,7	CR6HSA	2983		CR6HIX	7274
XV 125 S Virago	5AJ	125	1	1999-		0,6	CR6HSA	2983		CR6HIX	7274
XVS 125	VP05	125	1	2000-		0,6	CR7HSA	4549		CR7HIX	7544
XVS 125 DragStar		125	1	2000-		0,7	CR7HSA	4549		CR7HIX	7544
Y 125 E / F		125	1	-		0,5	BR9EG	3230			
YB 125		125	1	-		0,7	B7HS	5110	Q204	BR7HIX	7067
YBR 125		125	1	2005-		0,7	CR6HSA	2983		CR6HIX	7274
YBR 125 Custom		125	1	2008-		0,7	CR6HSA	2983		CR6HIX	7274
YBR 125i		125	1	2007-		0,7	CR6HSA	2983		CR6HIX	7274
YFA1 125 Breeze		125	1	2000-2004		0,7	CR7HSA	4549		CR7HIX	7544
YJ 125 V Vino		125	1	2006-		0,7	CR7E	4578	Q225	CR7EIX	7385
YP 125 R Majesty		125	1	1998-2009		0,7	CR8E	1275	Q226	CR8EIX	4218
YP 125 R X-MAX	SE321	125	1	2006-		0,9	CPR9EA-9	2308			
YP 125 R Black X-max	SE321	125	1	2008-		0,9	CPR9EA-9	2308			
YP 125 RA X-MAX	SE544	125	1	2011-		0,9	CPR9EA-9	2308			
YS 125		125	1	2013-		*				BR9EIX	3981
YZ 125	1SR6	125	1	2013-		*				BR9EIX	3981
YZ 125 A		125	1	-	Construction Code / U / W / N / S	0,6	BR9EG	3230			
YZ 125 B		125	1	-	Construction Code / C / G / G1 / H / X	0,6	B9EG	3530			
YZ 125 E / E1 / F / LC		125	1	-		0,6	BR9EG	3230			
YZ 125 S1 / T1	5XE2	125	1	2004-		0,6	BR9EG	3230			
YZ 125 X1	1C3E	125	1	2008-		0,7				BR9EIX	3981
YZ 125 W1	1C3A	125	1	2007-		0,6				BR9EIX	3981
YZF-R 125		125	1	2008-		0,7	CR8E	1275	Q226	CR8EIX	4218
AT 135	5P...	132	1	2008-2009		0,6	CR7E	4578	Q225	CR7EIX	7385
AT 135 Cast	5P0300	132	1	2008-2008		0,6	CR7E	4578	Q225	CR7EIX	7385
AT 135 Spoke	5P0300	132	1	2008-2008		0,6	CR7E	4578	Q225	CR7EIX	7385
RX-K	3KA...	132	1	2007-2008		1,0	BPR8HS-10	4839		BPR8HIX	6742
RX-Z	5PV300	132	1	2007-2007		0,8	BR9ES	5722	Q208	BR9EIX	3981
JT 135		135	1	2007-2008		0,9	CPR8EA-9	2306			
T 135 HC		135	1	2007-2009		0,9	CPR8EA-9	2306			
T 135 S		135	1	2007-2009		0,9	CPR8EA-9	2306			
T 135 SE		135	1	2007-2009		0,9	CPR8EA-9	2306			
T 135 SEC		135	1	2007-2009		0,9	CPR8EA-9	2306			
FZ 150		150	1	1994-		0,7	C7HSA	4629		CR7HIX	7544
FZR 150		150	1	1994-		0,7	C7HSA	4629		CR7HIX	7544
HW 150 Xenter		150	1	2012-		0,9	CPR9EA-9	2308			
RX 150		150	1	1993-		0,8	BP8ES	2912		BPR8EIX	6684
SR 150		150	1	1993-		0,7	D8EA	2120	Q216	DR8EIX	6681
SRZ 150	4GU...	150	1	2007-2007		0,7	DR8EA	7162		DR8EIX	6681
XC 150 Fly one		150	1	1995-		0,7	CR7E	4578	Q225	CR7EIX	7385
AC 150 B	21C...	153	1	2009-2009		0,9	CPR8EA-9	2306			
AG 175		175	1	-		0,8	B8ES	2411	Q201	BR8EIX	5044
AG 175 H		175	1	-		0,8	B7ES	1111		BR7EIX	6664
DT 175	3TS...	175	1	2007-2009		0,8	B8ES	2411	Q201	BR8EIX	5044
DT 175 E		175	1	-		0,8	B8ES	2411	Q201	BR8EIX	5044
DT 175 F		175	1	-		0,8	B8ES	2411	Q201	BR8EIX	5044

* Bitte Elektrodenabstand nach Angaben des Herstellers justieren

* Please adjust the groundelectrode gap

* Veuillez vérifier L' écartement

* Por favor, ajustar distancia entre electrodos

* regolare il gap



Stock-No

Quick-No



Stock-No

YAMAHA

DT 175 H		175	1	-		0,8	B9ES	2611	Q202	BR9EIX	3981
IT 175 E		175	1	-		0,6				BR10EIX	6801
IT 175 J / K		175	1	-		0,6	B9EG	3530			
IT 175 H		175	1	-		0,6	B9EG	3530			
MX 175		175	1	-		0,8	B8ES	2411	Q201	BR8EIX	5044
MX 175 B		175	1	-		0,8				BR8EIX	5044
MX 175 H		175	1	-		0,8	B8ES	2411	Q201	BR8EIX	5044
TY 175		175	1	-		0,8	B7ES	1111		BR7EIX	6664
TY 175 E		175	1	-		0,8	B7ES	1111		BR7EIX	6664
TY 175 J		175	1	-		0,8	B7ES	1111		BR7EIX	6664
YZ 175		175	1	-						BR10EIX	6801
RT 180 E		180	1	1993-		0,8	B8ES	2411	Q201	BR8EIX	5044
SH 185 H		185	1	-		0,7	D7EA	7912		DR7EIX	5686
RS 195		195	1	-		0,8	B7ES	1111		BR7EIX	6664
AG 200 E		200	1	1993-		0,7	D8EA	2120	Q216	DR8EIX	6681
AG 200 F		200	1	2007-2009		0,7	D8EA	2120	Q216	DR8EIX	6681
AG 200 FE		200	1	2007-2009		0,7	D8EA	2120	Q216	DR8EIX	6681
BW 200		200	1	-		0,7	D8EA	2120	Q216	DR8EIX	6681
CS5 200		200	2	1972-		0,6	B8HS	5510	Q205	BR8HIX	7001
DT 200 LC / RE / RF		200	1	1993-		0,8	BR9ES	5722	Q208	BR9EIX	3981
DT 200 R		200	1	-		0,8	BR9ES	5722	Q208	BR9EIX	3981
IT 200		200	1	-		0,6	BR9EG	3230			
IT 200 S		200	1	-		0,6	BR9EG	3230		BR9EIX	3981
NR 200		200	1	-		0,8	B7ES	1111		BR7EIX	6664
RD 200 B		200	1	-	12,7mm Thread	0,7	B8HS	5510	Q205	BR8HIX	7001
RD 200 B		200	1	-	19,0mm Thread	0,8	B7ES	1111		BR7EIX	6664
RD 200		200	1	-	12,7mm Thread	0,7	B7HS	5110	Q204	BR7HIX	7067
RD 200	397	200	1	-	19,0mm Thread	0,7	B7ES	1111		BR7EIX	6664
RD 200 C		200	1	-		0,8	B8ES	2411	Q201	BR8EIX	5044
RD 200 C-DX		200	1	-		0,8	B8ES	2411	Q201	BR8EIX	5044
RD 200 D		200	1	-		0,8	B8ES	2411	Q201	BR8EIX	5044
RS 200		200	1	-		0,8	B8ES	2411	Q201	BR8EIX	5044
TW 200 E	10D...	200	1	2007-2009		0,7	DR8EA	7162		DR8EIX	6681
TW 200 FC		200	1	1994-		0,7	D8EA	2120	Q216	DR8EIX	6681
TW 200 W1	10D100	200	1	2007-		0,7	DR8EA	7162		DR8EIX	6681
TW 200 W1	10D300	200	1	2007-		0,7	DR8EA	7162		DR8EIX	6681
TW 200 W1C	10D200	200	1	2007-		0,7	DR8EA	7162		DR8EIX	6681
TW 200 X		200	1	2008-		0,7	DR8EA	7162		DR8EIX	6681
WR 200 B / RG / RH		200	1	-		0,6	BR9ES	5722	Q208	BR9EIX	3981
WR 200 R / RE / RF		200	1	1993-		0,8	BR9ES	5722	Q208	BR9EIX	3981
SX-4 Scorpio	5BP...	223	1	2008-2009		0,9	DP8EA-9	5829		DPR8EIX-9	2202
TT-R 230		223	1	2007-2009		0,7	DR8EA	7162		DR8EIX	6681
TW 225 E	5VC...	223	1	2007-2007		0,7	DR8EA	7162		DR8EIX	6681
XT 225		225	1	2007-2007		0,7	DR8EA	7162		DR8EIX	6681
XT 225 E / EC / F / FC		225	1	1993-		0,7	DR8EA	7162		DR8EIX	6681
TT 225		225	1	-		0,7	DR8ES-L	2923	Q218	DR8EIX	6681
TDR 240		240	1	-		0,8	BR9ES	5722	Q208	BR9EIX	3981
XV 240		240	1	-		0,7	CR6HS	7023	Q223	CR6HIX	7274
CP 250 W Morphous		250	1	2007-		0,9	CPR7EA-9	3901		CPR7EAIX-9	9198
CP 250	1B7...	250	1	2007-2008		0,9	CPR7EA-9	3901		CPR7EAIX-9	9198
DT 250 E		250	1	-		0,8	B8ES	2411	Q201	BR8EIX	5044
DT 250 H		250	1	-		0,8	B8ES	2411	Q201	BR8EIX	5044

* Bitte Elektrodenabstand nach Angaben des Herstellers justieren

* Please adjust the groundelectrode gap

* Veuillez vérifier L' écartement

* Por favor, ajustar distancia entre electrodos

* regolare il gap



C
Y
I



Stock-No

Quick-No

TRIPLEX
IX

Stock-No
IX

YAMAHA

IT 250 H		250	1	-		0,6	B9EG	3530			
IT 250 J		250	1	-		0,6	B9EG	3530			
IT 250 K		250	1	-		0,6	B9EG	3530			
IT 250 N		250	1	-		0,6	BR9EG	3230		BR9EIX	3981
MX 250		250	1	-		0,6				BR8EIX	5044
R1-Z 250		250	1	1993-		0,8	BR9ES	5722	Q208	BR9EIX	3981
RD 250		250	2	-	12,7mm Thread	0,7	B8HS	5510	Q205	BR8HIX	7001
RD 250		250	2	-	19,0mm Thread	0,8	B9ES	2611	Q202	BR9EIX	3981
RD 250		250	1	-	12,7mm Thread	0,7	B8HS	5510	Q205	BR8HIX	7001
RD 250 H / J		250	2	-		0,8	B8ES	2411	Q201	BR8EIX	5044
RD 250 D		250	1	-		0,8	B8ES	2411	Q201	BR8EIX	5044
RD 250 LC		250	2	-		0,8	BR8ES	5422	Q207	BR8EIX	5044
SE 250		250	1	-		0,8	BPR7ES	2023		BPR7EIX	4055
SR 250		250	1	-		0,8	BPR7ES	2023		BPR7EIX	4055
SR 250		250	1	2007-2009		0,8	BPR7ES	2023		BPR7EIX	4055
SR 250 H / F		250	1	-		0,8	BPR7ES	2023		BPR7EIX	4055
SR 250 TH		250	1	-		0,8	BPR7ES	2023		BPR7EIX	4055
TRD 250		250	1	-		0,7	BR9ES	5722	Q208	BR9EIX	3981
XG 250 Tricker		250	1	2005-		0,7	DR7EA	7839		DR7EIX	5686
TT 250		250	1	-		0,7	D8EA	2120	Q216	DR8EIX	6681
TT 250 R		250	1	1994-		0,7	CR9E	6263	Q227	CR9EIX	3521
TT 250 R	4PX...	250	1	2007-2009		0,7	CR9E	6263	Q227	CR9EIX	3521
TT 250 RF		250	1	1994-		0,7	CR9E	6263	Q227	CR9EIX	3521
TTR 250		250	1	1994-1999		0,8	CR9E	6263	Q227	CR9EIX	3521
TTR 250 R		250	1	2000-		0,8	CR9E	6263	Q227	CR9EIX	3521
TY 250 N		250	1	-		0,8	BR8ES	5422	Q207	BR8EIX	5044
TY 250 R		250	1	-		0,8	BR6ES	4922			
TY 250 Z	4GG	250	1	1994-		0,6				BPR6EIX	6637
TZ 250		250	2	-1983		*				BR10EIX	6801
TZ 250 E		250	2	-1983		*				BR10EIX	6801
TZ 250 H		250	2	-1983		*				BR10EIX	6801
TZ 250	4DP	250	2	1995-		0,6	R7282-105	4985			
TZ 250 E/E1		250	2	1993-		0,6	R7282-105	4985			
TZ 250 / F		250	2	1994-		0,6	R7282-105	4985			
TZR 250		250	2	1991-1995		0,6	BR9ECM	3252		BR9ECMIX	2707
TZR 250 A, T		250	2	-		0,8	BR9ES	5722	Q208	BR9EIX	3981
TZR 250 R, RS, RSP		250	2	-		0,8	BR9ECM	3252		BR9ECMIX	2707
V Star 250		250	2	2012-		0,7	C6HSA	3228		CR6HIX	7274
WR 250		250	1	2013-		0,8	CR9EK	4548	Q230	CR9EIX	3521
WR 250 F		250	1	2001-		0,7	CR8E	1275	Q226	CR8EIX	4218
WR 250 F		250	1	2003-		0,7	CR8E	1275	Q226	CR8EIX	4218
WR 250 F		250	1	2007-2014		0,7	CR9E	6263	Q227	CR9EIX	3521
WR 250 F		250	1	2015-		0,7	LMAR8G	95627			
WR 250 FX		250	1	2008-		0,7	CR8E	1275	Q226	CR8EIX	4218
WR 250 R		250	1	2008-		0,8	CR9EK	4548	Q230	CR9EIX	3521
WR 250 RY	32C...	250	1	2009-2009		0,8	CR9EK	4548	Q230	CR9EIX	3521
WR 250 RYC	32C900	250	1	2009-2009		0,8	CR9EK	4548	Q230	CR9EIX	3521
WR 250 X		250	1	2008-2014		0,8	CR9EK	4548	Q230	CR9EIX	3521
WR 250 XY	32CC00	250	1	2009-2009		0,8	CR9EK	4548	Q230	CR9EIX	3521
WR 250 XYC	32CA00	250	1	2009-2009		0,8	CR9EK	4548	Q230	CR9EIX	3521
WR 250 ZH		250	1	-		0,6	BR8EG	3130			
WR 250 ZB / ZG		250	1	-		0,6	B8EG	3430			

* Bitte Elektrodenabstand nach Angaben des Herstellers justieren

* Please adjust the groundelectrode gap

* Veuillez vérifier L' écartement

* Por favor, ajustar distancia entre electrodos

* regolare il gap



Stock-No

Quick-No



Stock-No

YAMAHA

WR 250 Z / ZE / ZF	4JW	250	1	1993-		0,6	B8EG	3430			
VP 250 X-City		250	1	2007-		0,9	DPR8EA-9	4929	Q221	DPR8EIX-9	2202
XG 250	5XT	250	1	2007-2008		0,6	DR7EA	7839		DR7EIX	5686
X-max 250		250	1	2005-2006		0,7	DR8EA	7162		DR8EIX	6681
X-max 250		250	1	2007-		0,9	DPR8EA-9	4929	Q221	DPR8EIX-9	2202
XS 250 PK / SK / R		250	2	-		0,7	D8EA	2120	Q216	DR8EIX	6681
XS 250 C		250	1	-		0,8	BPR7ES	2023		BPR7EIX	4055
XS 250 H		250	1	-		0,8	BPR7ES	2023		BPR7EIX	4055
XS 250 RH		250	1	-1983		0,8	BPR7ES	2023		BPR7EIX	4055
XS 250 SE		250	1	-		0,8	BPR7ES	2023		BPR7EIX	4055
XS 250 SH		250	1	-		0,8	BPR7ES	2023		BPR7EIX	4055
XT 250	3C5	250	1	2007-2009		0,6	DR7EA	7839		DR7EIX	5686
XT 250 H		250	1	-1984		0,8	BPR7ES	2023		BPR7EIX	4055
XT 250 X	5C1	250	1	2007-2008		0,6	DR7EA	7839		DR7EIX	5686
XTZ 250		250	1	2007-2009		0,7	DR8EA	7162		DR8EIX	6681
XTZ 250 X		250	1	2008-2009		0,7	DR8EA	7162		DR8EIX	6681
XV 250		250	2	1994-		0,7	CR6HSA	2983		CR6HIX	7274
XV 250 F		250	2	1994-		0,7	C6HSA	3228		CR6HIX	7274
XV 250 S	3LW	250	2	1995-		0,8	CR6HS	7023	Q223	CR6HIX	7274
XV 250 Virago		250	2	2008-		0,7	C6HSA	3228		CR6HIX	7274
XV 250 W / WC		250	2	-		0,7	CR6HSA	2983		CR6HIX	7274
XVS 250	VG031	250	2	2001-		0,7	CR6HS	7023	Q223	CR6HIX	7274
XVS 250		250	2	2008-2008		0,7	CR6HSA	2983		CR6HIX	7274
XVS 250 X	5KR	250	2	2008-2008		0,7	CR6HSA	2983		CR6HIX	7274
XVS 250 Drag Star		250	2	2001-		0,7	CR6HSA	2983		CR6HIX	7274
YBR 250	5D	250	1	2007-2013		0,7	DR8EA	7162		DR8EIX	6681
YBR 250 P	12B200	250	1	2008-2008		0,7	DR8EA	7162		DR8EIX	6681
YP 250	SG041	250	1	2000-		0,6	DR8EA	7162		DR8EIX	6681
YP 250 A Majesty		250	1	2000-	ABS	0,7	DR8EA	7162		DR8EIX	6681
YP 250 DX Majesty	SG021	250	1	1999-	ABS	0,6	DR8EA	7162		DR8EIX	6681
YP 250 Grand Majesty		250	1	2004-		0,9	CPR7EA-9	3901		CPR7EAIX-9	9198
YP 250 Majesty		250	1	-		0,6	DR8EA	7162		DR8EIX	6681
YP 250 R X-MAX		250	1	2005-2009		0,7	DR8EA	7162		DR8EIX	6681
YP 250 R X-MAX		250	1	2010-		0,7	CR7E	4578	Q225	CR7EIX	7385
YP 250 R Black X-max		250	1	2009-		0,9	DPR8EA-9	4929	Q221	DPR8EIX-9	2202
YP 250 Black X-max		250	1	2009-2009		0,9	DPR8EA-9	4929	Q221	DPR8EIX-9	2202
YP 250 Black X-Max		250	1	2010-		0,6	DR8EA	7162		DR8EIX	6681
YZ 250		250	1	1992-1994		0,6	B8EG	3430			
YZ 250	4MX	250	1	1995-		0,7	B8EG	3430			
YZ 250		250	1	2013-	2stroke	0,6	BR8EG	3130			
YZ 250		250	1	2013-	4stroke	0,7	CR8E	1275	Q226	CR8EIX	4218
YZ 250 F		250	1	1994-		0,6	B8EG	3430			
YZ 250 F	CG...	250	1	2001-		0,7	CR8E	1275	Q226	CR8EIX	4218
YZ 250 FE		250	1	2014-		0,8	LMAR8G	95627			
YZF-R25		250	1	2015-		0,7	CR9E	6263	Q227	CR9EIX	3521
VP 300 Versity		300	2	2003-		0,6	DR8EA	7162		DR8EIX	6681
XVZ 300	3JS	300	4	1989-1992		0,9	DPR8EA-9	4929	Q221	DPR8EIX-9	2202
BW 350		350	1	-		0,9	DR8ES-L	2923	Q218	DR8EIX	6681
RD 350		350	2	-	12,7mm Thread	0,7	B8HS	5510	Q205	BR8HIX	7001
RD 350		350	2	-	19,0mm Thread	0,8	B8ES	2411	Q201	BR8EIX	5044
RD 350 C		350	2	-		0,8	B8ES	2411	Q201	BR8EIX	5044
RD J / LCF		350	2	-1985		0,8	BR8ES	5422	Q207	BR8EIX	5044

* Bitte Elektrodenabstand nach Angaben des Herstellers justieren

* Please adjust the groundelectrode gap

* Veuillez vérifier L' écartement

* Por favor, ajustar distancia entre electrodos

* regolare il gap



C
Y
I



Stock-No

Quick-No

PRIDIUM
IX

Stock-No
IX

YAMAHA

RD 350 J		350	2	-		0,8	B8ES	2411	Q201	BR8EIX	5044
RD 350 LC		350	2	-1985		0,8	BR8ES	5422	Q207	BR8EIX	5044
TT 350 E / F		350	1	1993-		0,7	D8EA	2120	Q216	DR8EIX	6681
TZ 350 B		350	3	-		0,6	B10EG	3630			
TZ 350 H		350	3	-		0,6	B10EG	3630			
XT 350 E / F		350	1	1993-		0,7	D8EA	2120	Q216	DR8EIX	6681
MX 360		360	1	-		0,6				BR8EIX	5044
YZ 360		360	1	-		0,6				BR8EIX	5044
DT 400 E		400	1	-		0,8	B9ES	2611	Q202	BR9EIX	3981
DT 400 H		400	1	-		0,8	B8ES	2411	Q201	BR8EIX	5044
FZR 400 RR / SP		400	4	1991-1995		0,7	CR8E	1275	Q226	CR8EIX	4218
IT 400		400	1	-		0,8	B8ES	2411	Q201	BR8EIX	5044
IT 400 E		400	1	-		0,6				BR8EIX	5044
MX 400		400	2	-		0,6				BR8EIX	5044
RD 400C / D		400	2	-		0,8	B8ES	2411	Q201	BR8EIX	5044
RD 400 F		400	2	-		0,6	B9ES	2611	Q202	BR9EIX	3981
RD 400 E		400	2	-		0,8	B8ES	2411	Q201	BR8EIX	5044
SR 400		400	1	-		0,8	BPR7ES	2023		BPR7EIX	4055
TT 400 C		400	1	-		*				BR8EIX	5044
WR 400 F		400	1	1998-		0,7	CR8E	1275	Q226	CR8EIX	4218
XJ 400		400	2	-		0,7	D8EA	2120	Q216	DR8EIX	6681
XJR 400 R	4HM	400	2	-		0,7	CR9E	6263	Q227	CR9EIX	3521
XT 400		400	1	-1983		0,8	BPR7ES	2023		BPR7EIX	4055
XV 400 SE		400	2	-		0,8	BPR7ES	2023		BPR7EIX	4055
XVS 400	5KP	400	2	2007-2008		0,9	DPR7EA-9	5129	Q220	DPR7EIX-9	7803
XVS 400 C	5KP	400	2	2007-2008		0,9	DPR7EA-9	5129	Q220	DPR7EIX-9	7803
YP 400 Majesty		400	1	2004-2013		0,6	CR7E	4578	Q225	CR7EIX	7385
YP W Majesty		400	1	2007-		0,7	CR7E	4578	Q225	CR7EIX	7385
YZ 400		400	1	-		0,6				BR8EIX	5044
YZ 400 C		400	1	-		0,6				BR8EIX	5044
YZ 400 E		400	1	-		0,6				BR8EIX	5044
YZ 400 F		400	1	1997-		0,7	CR8E	1275	Q226	CR8EIX	4218
IT 425		425	1	-		0,8	B8ES	2411	Q201	BR8EIX	5044
WR 426 F	CJ02W	426	1	2000-		0,7	CR8E	1275	Q226	CR8EIX	4218
YZ 426 F		426	1	1999-		0,7	CR8E	1275	Q226	CR8EIX	4218
YZF 426 F		426	4	2001-		0,6	CR8E	1275	Q226	CR8EIX	4218
WR 450 F	5TJ6..	450	1	2003-		0,7	CR8E	1275	Q226	CR8EIX	4218
WR 450 F	5TJ...	450	1	2007-2009		0,7	CR8E	1275	Q226	CR8EIX	4218
WR 450 F		450	1	2013-		0,7	CR8E	1275	Q226	CR8EIX	4218
WR 450 FX		450	1	2008-		0,7	CR8E	1275	Q226	CR8EIX	4218
YZ 450		450	1	2013-		0,7	CR8E	1275	Q226	CR8EIX	4218
YZ 450 F		450	1	2003-2009		0,7	CR8E	1275	Q226	CR8EIX	4218
YZ 450 F		450	1	2010-		0,7	CR8E	1275	Q226	CR8EIX	4218
YZF 450 F		450	1	2009-		0,7	CR8E	1275	Q226	CR8EIX	4218
YZ 450 FW / FX		450	1	2007-		0,8	CR8E	1275	Q226	CR8EIX	4218
YZF 450		450	1	2004-		0,7	CR8E	1275	Q226	CR8EIX	4218
IT 465 H		465	1	-		0,8	B8ES	2411	Q201	BR8EIX	5044
IT 465 J		465	1	-		0,8	B8ES	2411	Q201	BR8EIX	5044
YZ 465		465	1	-		0,8	B8ES	2411	Q201	BR8EIX	5044
YZ 465 H		465	1	-		0,8	B8ES	2411	Q201	BR8EIX	5044
YZ 490		490	1	-	Construction Code K/L/N/S/T/U/W	0,6	BR9EG	3230		BR9EIX	3981

* Bitte Elektrodenabstand nach Angaben des Herstellers justieren

* Please adjust the groundelectrode gap

* Veuillez vérifier L' écartement

* Por favor, ajustar distancia entre electrodos

* regolare il gap



Stock-No

Quick-No



Stock-No

YAMAHA

YZ 490		490	1	-	Construction Code K/L/N/S/T/U/W	0,6	B9EG	3530				
HL 500		500	1	-		0,6	BPR7ES	2023			BPR7EIX	4055
IT 500		500	1	-		0,7	BPR7ES	2023			BPR7EIX	4055
MX 500		500	1	-		*					BR8EIX	5044
RD 500 LC	47X	500	4	-1984		0,7	BR9HS	4522			BR9HIX	5687
SR 500	3EB	500	1	1995-		0,6	BPR7ES	2023			BPR7EIX	4055
SR 500	48T	500	1	1997-		0,8	BPR7ES	2023			BPR7EIX	4055
SR 500	2J4	500	1	1979-1996		0,8	BPR7ES	2023			BPR7EIX	4055
SR 500 E		500	1	-		0,8	BPR7ES	2023			BPR7EIX	4055
SR 500 H		500	1	-		0,8	BPR7ES	2023			BPR7EIX	4055
T-Max 500		500	2	2004-2010		0,7	CR7E	4578	Q225		CR7EIX	7385
TT 500 C		500	1	-		0,8	BPR7ES	2023			BPR7EIX	4055
TT 500 E		500	1	-		0,8	BPR7ES	2023			BPR7EIX	4055
TT 500 H		500	1	-		0,8	BPR7ES	2023			BPR7EIX	4055
TZ 500		500	4	-		*					BR10EIX	6801
TZ 500 H		500	4	-		*					BR10EIX	6801
XJ 500		500	4	-		0,7	D8EA	2120	Q216		DR8EIX	6681
XP 500 T-Max		500	2	2000-2011		0,6	CR7E	4578	Q225		CR7EIX	7385
XP 530 T-Max		500	2	2012-		0,6	CR7E	4578	Q225		CR7EIX	7385
XT 500 C		500	1	-		0,8	BPR7ES	2023			BPR7EIX	4055
XT 500 E		500	1	-1992		0,8	BPR7ES	2023			BPR7EIX	4055
XT 500 E		500	1	1993-		0,9	DPR8EA-9	4929	Q221		DPR8EIX-9	2202
XT 500 H		500	1	-		0,8	BPR7ES	2023			BPR7EIX	4055
XT 500 T		500	1	-		0,9	DPR8EA-9	4929	Q221		DPR8EIX-9	2202
XT 500 Z		500	1	-		0,9	DPR8EA-9	4929	Q221		DPR8EIX-9	2202
XV 500		500	2	-		0,8	BPR7ES	2023			BPR7EIX	4055
YP 500 T-Max		500	2	-	ABS	0,6	CR7E	4578	Q225		CR7EIX	7385
XV 535		535	2	1988-1994		0,8	BPR7ES	2023			BPR7EIX	4055
XV 535		535	2	1995-1996		0,8	BPR7ES	2023			BPR7EIX	4055
XV 535		535	2	1997-1999		0,8	BPR6ES	4852			BPR6EIX	6637
XV 535 DX Virago		535	2	1988-2000		0,8	BPR7ES	2023			BPR7EIX	4055
XV 535 DX H Virago	VJ011	535	2	2000-2003		0,8	BPR6ES	4852			BPR6EIX	6637
XV 535 DX N Virago	VJ012	535	2	2000-2003		0,8	BPR6ES	4852			BPR6EIX	6637
XV 535 SH / SP / SN		535	2	1994-		0,8	BPR7ES	2023			BPR7EIX	4055
YV 535 FC		535	2	1994-		0,8	BPR7ES	2023			BPR7EIX	4055
XJ 550 H		550	4	-		0,6	D8EA	2120	Q216		DR8EIX	6681
XJ 550 RH		550	4	-		0,6	D8EA	2120	Q216		DR8EIX	6681
XZ 550		550	2	-		0,7	DR8ES-L	2923	Q218		DR8EIX	6681
FZ 600		600	4	-		0,7	DR8ES-L	2923	Q218		DR8EIX	6681
FZ 600 U		600	4	-		0,7	DR8ES-L	2923	Q218		DR8EIX	6681
FZ6 600 Fazer		600	4	2004-		0,7	CR9EK	4548	Q230		CR9EIX	3521
FZ6 600 Fazer		600	4	2003-2006		0,8	CR9EK	4548	Q230		CR9EIX	3521
FZ6 600 Fazer		600	4	2010-		0,7	CR9E	6263	Q227		CR9EIX	3521
FZ6 600 Fazer S2		600	4	2007-		0,8	CR9EK	4548	Q230		CR9EIX	3521
FZ6 600 N	1B3D00	600	4	2007-2007		0,7	CR9EK	4548	Q230		CR9EIX	3521
FZ6 600 NA	5S3100	600	4	2007-2007		0,7	CR9EK	4548	Q230		CR9EIX	3521
FZ6 600 NAHG	5S4...	600	4	2007-2007		0,7	CR9EK	4548	Q230		CR9EIX	3521
FZ6 600 NAHG		600	4	2008-2009		0,7	CR9EK	4548	Q230		CR9EIX	3521
FZ6 600 NHG		600	4	2007-		0,7	CR9EK	4548	Q230		CR9EIX	3521
FZ6 600 NHGY	5S5...	600	4	2009-2009		0,7	CR9EK	4548	Q230		CR9EIX	3521
FZ6 600 S	5VXL00	600	4	2007-2007		0,7	CR9EK	4548	Q230		CR9EIX	3521

* Bitte Elektrodenabstand nach Angaben des Herstellers justieren

* Please adjust the groundelectrode gap

* Veuillez vérifier L' écartement

* Por favor, ajustar distancia entre electrodos

* regolare il gap



C
Y
I



Stock-No

Quick-No

PRIDIUM
IX

Stock-No
IX

YAMAHA

FZ6 600 SA	4P5...	600	4	2007-2007		0,7	CR9EK	4548	Q230	CR9EIX	3521
FZ6 600 SAHG	5S2...	600	4	2007-		0,7	CR9EK	4548	Q230	CR9EIX	3521
FZ6 600 SHG		600	4	2007-		0,7	CR9EK	4548	Q230	CR9EIX	3521
FZ6 600 SHGW	4S8500	600	4	2007-2007		0,7	CR9EK	4548	Q230	CR9EIX	3521
FZ6 600 SHGX	4S8700	600	4	2008-2008		0,7	CR9EK	4548	Q230	CR9EIX	3521
FZ6 600 SHGY	4S8C00	600	4	2009-2009		0,7	CR9EK	4548	Q230	CR9EIX	3521
FZR 600 H	3HE	600	4	1989-1993		0,7	CR9E	6263	Q227	CR9EIX	3521
FZR 600 M	3RG	600	4	1989-1993		0,7	CR9E	6263	Q227	CR9EIX	3521
FZR 600 N	3RH	600	4	1989-1993		0,7	CR9E	6263	Q227	CR9EIX	3521
FZR 600 F		600	4	1994-		0,7	CR9E	6263	Q227	CR9EIX	3521
FZR 600 R	4JH	600	4	1994-		0,7	CR9E	6263	Q227	CR9EIX	3521
FZR 600 R	4MH	600	4	1994-		0,7	CR9E	6263	Q227	CR9EIX	3521
FZR 600 RF		600	4	1994-		0,7	CR9E	6263	Q227	CR9EIX	3521
FZR 600 RFC		600	4	1994-		0,7	CR9E	6263	Q227	CR9EIX	3521
FZS 600 H Fazer	RJ021	600	4	1998-2002		0,7	CR9E	6263	Q227	CR9EIX	3521
FZS 600 N Fazer	RJ022	600	4	1998-2002		0,7	CR8E	1275	Q226	CR8EIX	4218
FZS 600 Fazer		600	4	2003-2004		0,7	CR9EK	4548	Q230	CR9EIX	3521
SRX 600		600	1	-		0,9	DPR8EA-9	4929	Q221	DPR8EIX-9	2202
TT 600		600	1	1985-1993		0,9	DPR7EA-9	5129	Q220	DPR7EIX-9	7803
TT 600 E	4LW	600	1	1993-1996		0,9	DPR8EA-9	4929	Q221	DPR8EIX-9	2202
TT 600 E / R		600	1	1996-1998		0,9	DPR8EA-9	4929	Q221	DPR8EIX-9	2202
TT 600 R	DJ011	600	1	1998-1999		0,9	DPR8EA-9	4919	Q221	DPR8EIX-9	2202
TT 600 RE	DJ012	600	1	2003-		0,9	DPR8EA-9	4929	Q221	DPR8EIX-9	2202
TT 600 S	4LW	600	1	1993-		0,9	DPR8EA-9	4929	Q221	DPR8EIX-9	2202
XJ 6 N	20S	600	4	2009-		0,7	CR9E	6263	Q227	CR9EIX	3521
XJ 6 NA	36B	600	4	2009-		0,7	CR9E	6263	Q227	CR9EIX	3521
XJ 6 S	36C	600	4	2009-		0,7	CR9E	6263	Q227	CR9EIX	3521
XJ 6 SA	36D	600	4	2009-		0,7	CR9E	6263	Q227	CR9EIX	3521
XJ 6 SY	36C	600	4	2009-		0,7	CR9E	6263	Q227	CR9EIX	3521
XJ N & S Diversion		600	4	1991-2002		0,7	CR8E	1275	Q226	CR8EIX	4218
XJ 600 N		600	4	1992-2002		0,6	CR8E	1275	Q226	CR8EIX	4218
XJ 600 S		600	4	1992-2002		0,6	CR8E	1275	Q226	CR8EIX	4218
XT 600		600	1	-1985		0,7	DR7ES	3123		DR7EIX	5686
XV 600 V Star Classic		600		2008-		0,9	DPR7EA-9	5129	Q220	DPR7EIX-9	7803
YX 600		600	4	-		0,7	DR8ES-L	2923	Q218	DR8EIX	6681
YZF 600 R	4WD	600	4	1996-		0,8	CR9E	6263	Q227	CR9EIX	3521
YZF 600 R	4TV	600	4	1996-		0,8	CR9E	6263	Q227	CR9EIX	3521
YZF 600 R Thundercat		600	4	1996-		0,8	CR9E	6263	Q227	CR9EIX	3521
YZF 600 R6		600	4	1999-		0,7	CR10EK	2360		CR10EIX	6482
YZF 600 RW		600	4	2007-		0,8	CR9E	6263	Q227	CR9EIX	3521
YZF 600 R6SW, R6S		600	4	2007-		0,7	CR10EK	2360		CR10EIX	6482
YZF-R6 600		600	4	1999-2002		0,6	CR10EK	2360		CR10EIX	6482
YZF-R6 600		600	4	2003-2005		0,6	CR10EK	2360		CR10EIX	6482
YZF-R6 600		600	4	2006-2007		0,6	CR10EK	2360		CR10EIX	6482
YZF-R6 600	13S...	600	4	2008-2011		0,6	CR10EK	2360		CR10EIX	6482
YZF-R6 600		600	4	2013-		0,6	CR10EK	2360		CR10EIX	6482
YZF-R6 600 CEX	13S...	600	4	2008-2008		0,6	CR10EK	2360		CR10EIX	6482
YZF-R6 600 X	13S...	600	4	2008-2008		0,6	CR10EK	2360		CR10EIX	6482
YZF-R6 600 XC	13S...	600	4	2008-2008		0,6	CR10EK	2360		CR10EIX	6482
TS 650		650	2	-		0,6	B8ES	2411	Q201	BR8EIX	5044
XJ 650 H		650	4	-		0,7	BPR7ES	2023		BPR7EIX	4055
XJ 650 LH		650	4	-		0,7	BPR7ES	2023		BPR7EIX	4055

* Bitte Elektrodenabstand nach Angaben des Herstellers justieren

* Please adjust the groundelectrode gap

* Veuillez vérifier L' écartement

* Por favor, ajustar distancia entre electrodos

* regolare il gap



Stock-No

Quick-No



Stock-No

YAMAHA

XJ 650 SH		650	4	-		0,7	BPR7ES	2023		BPR7EIX	4055
XS 650		650	2	-		0,7	BPR7ES	2023		BPR7EIX	4055
XS 650 E		650	2	-		0,7	BPR7ES	2023		BPR7EIX	4055
XS 650 H		650	2	-		0,7	BPR7ES	2023		BPR7EIX	4055
XS 650 II		650	2	-		0,7	BPR7ES	2023		BPR7EIX	4055
XS 650 S		650	2	-		0,7	BPR7ES	2023		BPR7EIX	4055
XS 650 Special		650	2	-		0,8	BPR7ES	2023		BPR7EIX	4055
XS 650 SH		650	2	-		0,7	BPR7ES	2023		BPR7EIX	4055
XVS 650	4VR/4XR	650	2	1997-		0,9	DPR7EA-9	5129	Q220	DPR7EIX-9	7803
XVS 650 Drag Star	4VR/4XR	650	2	1997-		0,9	DPR7EA-9	5129	Q220	DPR7EIX-9	7803
XVS 650 V-Star Midnight		650	2	2006-		0,9	DPR7EA-9	5129	Q220	DPR7EIX-9	7803
XVS 650 Drag Star		650	2	2007-2009		0,9	DPR7EA-9	5129	Q220	DPR7EIX-9	7803
XVS 650 Drag Star Classic	VM0	650	2	1998-		0,9	DPR7EA-9	5129	Q220	DPR7EIX-9	7803
MT 03 660		660	1	2006-2007		0,6	CR7E	4578	Q225	CR7EIX	7385
MT 03 660		660	1	2008-		0,6	CR7E	4578	Q225	CR7EIX	7385
SZR 660	4SU	660	1	1996-1996		0,9	DPR9EA-9	5329	Q222	DPR9EIX-9	5545
SZR 660	4SU	660	1	1997-		0,9	DPR8EA-9	4929	Q221	DPR8EIX-9	2202
XT 660 R		660	1	2004-2011		0,6	CR7E	4578	Q225	CR7EIX	7385
XT 660 X		660	1	2004-2011		0,6	CR7E	4578	Q225	CR7EIX	7385
XTR 660		660	1	2004-		0,7	CR7E	4578	Q225	CR7EIX	7385
XTZ 660 Tenere		660	1	-		0,9	DPR8EA-9	4929	Q221	DPR8EIX-9	2202
XT 660 Z Ténéré		660	1	2008-2011		0,6	CR7E	4578	Q225	CR7EIX	7385
XTZ 660	3YF	660	1	1991-1993		0,9	DPR9EA-9	5329	Q222	DPR9EIX-9	5545
XTZ 660	4MD	660	1	1994-		0,9	DR8EA	7162		DR8EIX	6681
XTZ 660	3YF	660	1	1997-		0,9	DPR8EA-9	4929	Q221	DPR8EIX-9	2202
MT-07 700	RM041/ RM047/ RM048	700	2	2014-		0,9	LMAR8A-9	4313			
MT-07 700 Tracer	RM141	700	2	2017-		0,9	LMAR8A-9	4313			
XSR 700	RM121	700	2	2016-		0,8	LMAR8A-9	4313			
XSR 700	RM111	700	2	2016-		0,8	LMAR8A-9	4313			
FZR 750 R		750	4	-1989		0,7	DR8EA	7162		DR8EIX	6681
FZX 750 Phaser		750	4	-		0,7	DR8ES-L	2923	Q218	DR8EIX	6681
TZ 750		750	4	-		0,5	B10EG	3630			
TZ 750 D		750	4	-		*				BR10EIX	6801
XJ 750		750	4	-1983		0,7	B7ES	1111		BR7EIX	6664
XJ 750 RH		750	4	-		0,7	B7ES	1111		BR7EIX	6664
XS 750 C		750	3	-		0,7	B7ES	1111		BR7EIX	6664
XS 750 D		750	3	-		0,7	B7ES	1111		BR7EIX	6664
XS 750 E		750	3	-		0,7	B7ES	1111		BR7EIX	6664
XS 750 S		750	3	-		0,7	B7ES	1111		BR7EIX	6664
XS 750 SE		750	3	-		0,7	B7ES	1111		BR7EIX	6664
XS 750 T		750	3	-		0,7	B7ES	1111		BR7EIX	6664
XTS 750 SE		750	2	-		0,7	B7ES	1111		BR7EIX	6664
XTZ 750 Super Tenere		750	2	-		0,9	DPR8EA-9	4929	Q221	DPR8EIX-9	2202
XV 750		750	2	-1983		0,7	B7ES	1111		BR7EIX	6664
XV 750	4PW	750	2	1995-		0,8	BPR7ES	2023		BPR7EIX	4055
XV 750 SE		750	2	-		0,7	BPR7ES	2023		BPR7EIX	4055
YZF 750 R / RF / RFC		750	4	1993-		0,7	CR9E	6263	Q227	CR9EIX	3521
YZF 750 SP / SPF	4HT	750	4	1993-		0,8	CR9E	6263	Q227	CR9EIX	3521
YZF-R7	RM011	750	4	1999-2000	OW 02	0,7	RO373A-10	4940			
FZ8		800	4	2010-		0,7	CR9E	6263	Q227	CR9EIX	3521

* Bitte Elektrodenabstand nach Angaben des Herstellers justieren

* Please adjust the groundelectrode gap

* Veuillez vérifier L' écartement

* Por favor, ajustar distancia entre electrodos

* regolare il gap



C
Y
I



Stock-No

Quick-No

YAMAHA

Stock-No

YAMAHA

FZ8 N		800	4	2010-		0,7	CR9E	6263	Q227	CR9EIX	3521
FZ8 S		800	4	2010-		0,7	CR9E	6263	Q227	CR9EIX	3521
FZ8 SA		800	4	2010-		0,7	CR9E	6263	Q227	CR9EIX	3521
FZ8 Redline		800	4	2012-		0,7	CR9E	6263	Q227	CR9EIX	3521
FZ8 N		800	4	2011-2015		0,8	CR9E	6263	Q227	CR9EIX	3521
FZ8 NA		800	4	2011-2016		0,8	CR9E	6263	Q227	CR9EIX	3521
FZ8 S Facer/ SA Facer		800	4	2011-2015		0,8	CR9E	6263	Q227	CR9EIX	3521
MT-09 850 Tracer	RN29F	850	3	2017-		0,9	CPR9EA-9	2308			
MT-09 850	RN 291/ RN296	850	3	2013-		0,9	CPR9EA-9	2308			
TDM 850 F	3VD	850	2	1991-1995		0,9	DPR8EA-9	4929	Q221	DPR8EIX-9	2202
TDM 850 H		850	2	1991-1996		0,9	DPR9EA-9	5329	Q222	DPR9EIX-9	5545
TDM 850	4TX	850	2	1996-2001		0,9	DPR9EA-9	5329	Q222	DPR9EIX-9	5545
TDM 850	3VD	850	2	1997-		0,9	DPR8EA-9	4929	Q221	DPR8EIX-9	2202
TDM 850	4TX	850	2	1997-		0,9	DPR8EA-9	4929	Q221	DPR8EIX-9	2202
TRX 850		850	2	1995-1995		0,9	DPR8EA-9	4929	Q221	DPR8EIX-9	2202
TRX 850	4UN	850	2	1996-1996		0,9	DPR9EA-9	5329	Q222	DPR9EIX-9	5545
TRX 850	4UN	850	2	1997-		0,9	DPR8EA-9	4929	Q221	DPR8EIX-9	2202
TDM 900	RN08	900	2	2002-2003		0,9	DPR8EA-9	4929	Q221	DPR8EIX-9	2202
TDM 900	RN111	900	2	2004-2004		0,9	DPR8EA-9	4929	Q221	DPR8EIX-9	2202
TDM 900 A	TDM900A	900	2	2007-2009		0,9	DPR8EA-9	4929	Q221	DPR8EIX-9	2202
XJ 900	4BB	900	4	1991-1994		0,7	BPR8ES	3923	Q213	BPR8EIX	6684
XJ 900 P	5JD	900	4	2007-2009		0,9	DPR8EA-9	4929	Q221	DPR8EIX-9	2202
XJ 900 S	4KM	900	4	1995-		0,9	DPR8EA-9	4929	Q221	DPR8EIX-9	2202
XJ 900 GT		900	4	1995-		0,9	DPR8EA-9	4929	Q221	DPR8EIX-9	2202
XSR 900		900	3	2016-		0,9	CPR9EA-9	2308			
XSR 900 Abarth		900	3	2017-		0,9	CPR9EA-9	2308			
XV 920 RH		920	2	-		0,7	BPR7ES	2023		BPR7EIX	4055
SCR 950		950	2	2017-		0,9	CPR7EA-9	3901		CPR7EAIX-9	9198
XVS 950 A Midnight Star	VN02	950	2	2009-2015		0,9	CPR7EA-9	3901		CPR7EAIX-9	9198
FZ1		1000	4	2006-2007		0,7	CR9EK	4548	Q230	CR9EIX	3521
FZ1	2D1A00	1000	4	2008-2008		0,7	CR9EK	4548	Q230	CR9EIX	3521
FZ1 Fazer		1000	4	2006-2007		0,7	CR9EK	4548	Q230	CR9EIX	3521
FZ1 Fazer	3C3G00	1000	4	2008-2008		0,7	CR9EK	4548	Q230	CR9EIX	3521
FZ1 N	2D1...	1000	4	2007-2009		0,7	CR9EK	4548	Q230	CR9EIX	3521
FZ1 N		1000	4	2010-		0,7	CR9EK	4548	Q230	CR9EIX	3521
FZ1 N / NA		1000	4	2011-2015		0,8	CR9E	6263	Q227	CR9EIX	3521
FZ1 NA	22C...	1000	4	2008-2009		0,7	CR9EK	4548	Q230	CR9EIX	3521
FZ1 NX	2D1...	1000	4	2008-2008		0,7	CR9EK	4548	Q230	CR9EIX	3521
FZ1 NY	2D1...	1000	4	2009-2009		0,7	CR9EK	4548	Q230	CR9EIX	3521
FZ1 S	3C3...	1000	4	2007-2009		0,7	CR9EK	4548	Q230	CR9EIX	3521
FZ1 S		1000	4	2010-		0,7	CR9EK	4548	Q230	CR9EIX	3521
FZ1 S / SA Fazer		1000	4	2011-2015		0,8	CR9E	6263	Q227	CR9EIX	3521
FZ1 SA	5D0...	1000	4	2007-2009		0,7	CR9EK	4548	Q230	CR9EIX	3521
FZ1 SA		1000	4	2010-		0,7	CR9EK	4548	Q230	CR9EIX	3521
FZ1 SX	3C3K00	1000	4	2008-2008		0,7	CR9EK	4548	Q230	CR9EIX	3521
FZ1 SY	3C3S00	1000	4	2009-2009		0,7	CR9EK	4548	Q230	CR9EIX	3521
FZR 1000 FC		1000	4	1994-		0,7	DR8EA	7162		DR8EIX	6681
FZR 1000 EXUP	3LE	1000	4	1994-1995		0,7	DR8EA	7162		DR8EIX	6681
FZR 1000 U		1000	4	1994-		0,9	DP8EA-9	5829		DPR8EIX-9	2202
FZR 1000 U		1000	4	-		0,7	DR8ES-L	2923	Q218	DR8EIX	6681
FZR 1000 EXUP	3LE	1000	4	1989-1993		0,7	DR8ES-L	2923	Q218	DR8EIX	6681
FZR 1000 F		1000	4	1994-		0,9	DP8EA-9	5829		DPR8EIX-9	2202

* Bitte Elektrodenabstand nach Angaben des Herstellers justieren

* Please adjust the groundelectrode gap

* Veuillez vérifier L' écartement

* Por favor, ajustar distancia entre electrodos

* regolare il gap



Stock-No

Quick-No



Stock-No

YAMAHA

FZS 1000 Fazer		1000	4	2000-		0,8	CR9E	6263	Q227	CR9EIX	3521
FZS 1000 Fazer	RN064	1000	4	2001-		0,7	CR9E	6263	Q227	CR9EIX	3521
FZS 1000 Fazer EXUP		1000	4	2000-2005	105KW	0,8	CR9E	6263	Q227	CR9EIX	3521
FZS 1000 Fazer EXUP		1000	4	2000-2005	72KW	0,8	CR9E	6263	Q227	CR9EIX	3521
FZS 1000 S Fazer EXUP		1000	4	2003-2005	105KW	0,8	CR9E	6263	Q227	CR9EIX	3521
FZS 1000 S Fazer EXUP		1000	4	2003-2005	72KW	0,8	CR9E	6263	Q227	CR9EIX	3521
GTS 1000	4BH	1000	4	1992-		0,9	DPR8EA-9	4929	Q221	DPR8EIX-9	2202
GTS 1000 A	4FE	1000	4	1992-		0,9	DPR8EA-9	4929	Q221	DPR8EIX-9	2202
MT-01 1000		1000	2	2007-		0,9	DPR7EA-9	5129	Q220	DPR7EIX-9	7803
XV 1000 / F / FC		1000	2	-		0,7	BPR7ES	2023		BPR7EIX	4055
XV 1000 SH		1000	2	-		0,7	BPR7ES	2023		BPR7EIX	4055
YZF 1000 R	4VD	1000	4	1996-2002		0,7	DR8EA	7162		DR8EIX	6681
YZF 1000 R Thunderace		1000	4	1995-		0,9	DR8EA	7162		DR8EIX	6681
YZF-R1	RN0	1000	4	1998-2001		0,7	CR9E	6263	Q227	CR9EIX	3521
YZF-R1	5PW	1000	4	2002-2003		0,9	CR9EIA-9	6289			
YZF-R1	4C8	1000	4	2004-2008		0,7	CR9EK	4548	Q230	CR9EIX	3521
YZF-R1	14B	1000	4	2009-2012		0,7	LMAR9E-J	6884			
YZF-R1		1000	4	2013-		0,7	LMAR9E-J	6884			
YZF-R1 M	RN326	1000	4	2015-		0,6	LMAR9E-J	6884			
BT 1100 Bulldog		1100	2	2002-2006		0,6	BPR7ES	2023		BPR7EIX	4055
XS 1100 E		1100	4	-		0,7	BP6ES	7811		BPR6EIX	6637
XS 1100 H		1100	4	-		0,7	BP6ES	7811		BPR6EIX	6637
XS 1100 LH		1100	4	-		0,7	BP6ES	7811		BPR6EIX	6637
XS 1100 RH		1100	4	-		0,7	BP6ES	7811		BPR6EIX	6637
XS 1100 SH		1100	4	-		0,7	BP6ES	7811		BPR6EIX	6637
XV 1100	3LP	1100	4	1995-		0,8	BPR7ES	2023		BPR7EIX	4055
XV 1100 SC		1100	4	-		0,8	BPR7ES	2023		BPR7EIX	4055
XV 1100 Virago		1100	4	-1998		0,7	BPR7ES	2023		BPR7EIX	4055
XVS 1100 A Drag Star		1100	2	2002-		0,7	BPR7ES	2023		BPR7EIX	4055
XVS 1100 A Drag Star	11P...	1100	2	2007-2008		0,7	BPR7ES	2023		BPR7EIX	4055
XVS 1100 A Classic		1100	2	1999-		0,7	BR7ES	5122		BR7EIX	6664
XVS 1100 Drag Star		1100	2	1999-2001		0,7	BPR7ES	2023		BPR7EIX	4055
XVS 1100 Drag Star		1100	2	2002-		0,7	BPR7ES	2023		BPR7EIX	4055
XVS 1100 V Star Midnight		1100	2	2006-		0,7	BPR7ES	2023		BPR7EIX	4055
XVS 1100 V Star Classic / Custom		1100	2	2008-		0,7	BPR7ES	2023		BPR7EIX	4055
FJ 1200 AE / AEC / E / F		1200	4	1993-		0,9	DP8EA-9	5829		DPR8EIX-9	2202
VMX-12 1200 Vmax		1200	4	1985-2002		0,9	DPR8EA-9	4929	Q221	DPR8EIX-9	2202
XJR 1200	4PU	1200	4	1995-1998		0,9	DPR8EA-9	4929	Q221	DPR8EIX-9	2202
XJR 1200 SP		1200	4	1997-1998		0,9	DPR8EA-9	4929	Q221	DPR8EIX-9	2202
XT 1200 Z Super Tenere		1200	2	2010-	TwinSpark	0,9	CPR8EB-9	6607			
XT 1200 Z World Crosser		1200	2	2013-	TwinSpark	0,9	CPR8EB-9	6607			
XVZ 1200 TD		1200	4	-		0,9	DPR8EA-9	4929	Q221	DPR8EIX-9	2202
FJR 1300		1300	4	2001-2005		0,7	CR8E	1275	Q226	CR8EIX	4218
FJR 1300		1300	4	2013-		0,9	CPR8EA-9	2306			
FJR 1300 A		1300	4	2003-2006		0,7	CR8E	1275	Q226	CR8EIX	4218
FJR 1300 A		1300	4	2006-2012		0,7	CR8E	1275	Q226	CR8EIX	4218
FJR 1300 A		1300	4	2013-		0,7	CPR8EA-9	2306			
FJR 1300 AE		1300	4	2014-		0,9	CPR8EA-9	2306			
FJR 1300 AEX	2D2...	1300	4	2008-2008		0,7	CR8E	1275	Q226	CR8EIX	4218
FJR 1300 AEXC	2D2H00	1300	4	2008-2008		0,7	CR8E	1275	Q226	CR8EIX	4218
FJR 1300 AP	5P5...	1300	4	2007-2009		0,7	CR8E	1275	Q226	CR8EIX	4218
FJR 1300 AS		1300	4	2006-2012		0,7	CR8E	1275	Q226	CR8EIX	4218

* Bitte Elektrodenabstand nach Angaben des Herstellers justieren

* Please adjust the groundelectrode gap

* Veuillez vérifier l' écartement

* Por favor, ajustar distancia entre electrodos

* regolare il gap



C
Y
I



Stock-No

Quick-No

YAMAHA

Stock-No

YAMAHA

FJR 1300 AS		1300	4	2013-		0,7	CPR8EA-9	2306			
FJR 1300 ASX	2D2F00	1300	4	2008-2008		0,7	CR8E	1275	Q226	CR8EIX	4218
FJR 1300 ASY	2D2M00	1300	4	2009-2009		0,7	CR8E	1275	Q226	CR8EIX	4218
FJR 1300 AW	3P6900	1300	4	2007-2007		0,7	CR8E	1275	Q226	CR8EIX	4218
FJR 1300 AX	3P6F00	1300	4	2007-2007		0,7	CR8E	1275	Q226	CR8EIX	4218
FJR 1300 AY	3P6M00	1300	4	2009-2009		0,7	CR8E	1275	Q226	CR8EIX	4218
XJR 1300		1300	4	1998-		0,9	DPR8EA-9	4929	Q221	DPR8EIX-9	2202
XJR 1300		1300	4	2007-		0,9	DPR8EA-9	4929	Q221	DPR8EIX-9	2202
XJR 1300 SP	RP022	1300	4	1999-		0,9	DPR8EA-9	4929	Q221	DPR8EIX-9	2202
XV 1300 TD		1300	4	-		0,9	DPR8EA-9	4929	Q221	DPR8EIX-9	2202
XVS 1300 A Midnight Star	11C...	1300	2	2007-2009		0,9	LMAR7A-9	4908			
XVS 1300 A Midnight Star	12C...	1300	2	2007-2008		0,9	LMAR7A-9	4908			
XVS 1300 A Midnight Star		1300	2	2010-		0,9	LMAR7A-9	4908			
XVS 1300 AY Midnight Star	12C300	1300	2	2009-2009		0,9	LMAR7A-9	4908			
XVZ 1300 A Midnigth Star		1300	4	1998-2001		0,9	DPR7EA-9	5129	Q220	DPR7EIX-9	7803
XVZ 1300 A Royal Star	4NK	1300	4	1997-		0,9	DPR7EA-9	5129	Q220	DPR7EIX-9	7803
XVZ 1300 A Royal Star	4YP	1300	4	1997-		0,9	DPR7EA-9	5129	Q220	DPR7EIX-9	7803
XVZ 1300 A Royal Star		1300	4	2000-		0,9	DPR7EA-9	5129	Q220	DPR7EIX-9	7803
XVZ 1300 DE		1300	4	1993-		0,9	DPR8EA-9	4929	Q221	DPR8EIX-9	2202
XVZ 1300 TF Venture		1300	4	2001-		0,9	DPR8EA-9	4929	Q221	DPR8EIX-9	2202
Stryker		1304	2	2012-	Liquid cooled	0,9	LMAR7A-9	4908			
XV 1600 Wild Star	VP981	1600	2	1999-2004		0,9	DPR7EA-9	5129	Q220	DPR7EIX-9	7803
MT-01 1700	5YU...	1670	2	2005-		0,9	DPR7EA-9	5129	Q220	DPR7EIX-9	7803
MT-01 1700	5YU...	1670	2	2009-		0,9	DPR7EA-9	5129	Q220	DPR7EIX-9	7803
MT-01 1700 S	5YU...	1670	2	2009-		0,9	DPR7EA-9	5129	Q220	DPR7EIX-9	7803
MT-01 1700 W	5YU...	1670	2	2007-2007		0,9	DPR7EA-9	5129	Q220	DPR7EIX-9	7803
MT-01 1700 X	5YU...	1670	2	2008-2008		0,9	DPR7EA-9	5129	Q220	DPR7EIX-9	7803
XV 1700 Road Star S		1670	4	2012-		0,9	DPR7EA-9	5129	Q220	DPR7EIX-9	7803
XV 1700 Road Star Silverado S		1670	4	2012-		0,9	DPR7EA-9	5129	Q220	DPR7EIX-9	7803
XU 1700 Road Star Warrior		1670	2	2003-		0,9	DPR7EA-9	5129	Q220	DPR7EIX-9	7803
XV 1700 PC Road Star		1670	2	2007-2009		0,9	DPR7EA-9	5129	Q220	DPR7EIX-9	7803
VMX-17 1700 VMax		1679	4	2009-		0,9	CR9EIA-9	6289			
XV 1700 Road Star Warrior		1700	2	2008-		0,9	DPR7EA-9	5129	Q220	DPR7EIX-9	7803
Roadliner S		1854	4	2012-		0,9	DPR8EA-9	4929	Q221	DPR8EIX-9	2202
Royal Star Venture S		1854	4	2012-		0,9	DPR8EA-9	4929	Q221	DPR8EIX-9	2202
Stratoliner Deluxe		1854	4	2012-		0,9	DPR8EA-9	4929	Q221	DPR8EIX-9	2202
Stratoliner S		1854	4	2012-		0,9	DPR8EA-9	4929	Q221	DPR8EIX-9	2202
XV 1900, S		1854	4	2012-		0,9	DPR8EA-9	4929	Q221	DPR8EIX-9	2202
XV 1900		1900	2	2006-		0,9	DPR8EA-9	4929	Q221	DPR8EIX-9	2202
XV 1900 A Midnight Star		1900	2	2011-2016		0,9	DPR8EA-9	4929	Q221	DPR8EIX-9	2202
Star Stratoliner Deluxe		1900	4	2010-		0,9	DPR8EA-9	4929	Q221	DPR8EIX-9	2202
XV 1900 Midnight Star		1900	2	2006-2010		0,9	DPR8EA-9	4929	Q221	DPR8EIX-9	2202

YAMASAKI

YM125-3		125	1	2011-		0,6	D8EA	2120	Q216	DR8EIX	6681
---------	--	-----	---	-------	--	-----	------	------	------	--------	------

YIYING

YY 50	YY	50	1	-		0,7	CR7HSA	4549		CR7HIX	7544
YY 125	YY	125	1	-		0,7	CR7HSA	4549		CR7HIX	7544
YY 250		250	1	-		0,7	CR7HSA	4549		CR7HIX	7544

* Bitte Elektrodenabstand nach Angaben des Herstellers justieren

* Please adjust the groundelectrode gap

* Veuillez vérifier L' écartement

* Por favor, ajustar distancia entre electrodos

* regolare il gap



C
Y
I



Stock-No

Quick-No



Stock-No

ZHONGNENG

Sixies 50		50	1	2006-		0,7	CR7HSA	4549		CR7HIX	7544
-----------	--	----	---	-------	--	-----	--------	------	--	--------	------

ZING (--> LIFAN)

--	--	--	--	--	--	--	--	--	--	--	--

ZNEN

ZN 125 F Firenze 125		125	1	-		0,6	C7HSA	4629		CR7HIX	7544
----------------------	--	-----	---	---	--	-----	-------	------	--	--------	------

ZONGSHEN

Explorer Flash 50		50	1	-		0,6	CR7HSA	4549		CR7HIX	7544
Qingqi B2	QM50QT-B2	50	1	-	2stroke	0,5	BP7HS	5111		BPR7HIX	5944
Ride Flash 50		50	1	-		0,6	CR7HSA	4549		CR7HIX	7544
Vento Phantom		50	1	-	2stroke	0,5	BP7HS	5111		BPR7HIX	5944
Vento Triton		50	1	-	2stroke	0,5	BP7HS	5111		BPR7HIX	5944
Vento Zip		50	1	-	2stroke	0,5	BP7HS	5111		BPR7HIX	5944
Arktix, Predator	ZS125GY10	125	1	-		0,7	DR8EA	7162		DR8EIX	6681
Explorer		125	1	-		0,6	CR7HSA	4549		CR7HIX	7544
Explorer MRS 125		125	1	-		0,9	DP8EA-9	5829		DPR8EIX-9	2202
Explorer MRX 125		125	1	-		0,9	DP8EA-9	5829		DPR8EIX-9	2202
Explorer Phantom 125		125	1	-		0,6	CR7HSA	4549		CR7HIX	7544
Qingqi 10D GY6		125	1	-		0,6	CR7HSA	4549		CR7HIX	7544
Ride MRS 125		125	1	-		0,9	DP8EA-9	5829		DPR8EIX-9	2202
Ride MRX 125		125	1	-		0,9	DP8EA-9	5829		DPR8EIX-9	2202
Ride Phantom 125		125	1	-		0,6	CR7HSA	4549		CR7HIX	7544
Qingqi 10D GY6		150	1	-		0,6	CR7HSA	4549		CR7HIX	7544
Storm	ZS250GS	250	1	-		0,6	D8EA	2120	Q216	DR8EIX	6681

* Bitte Elektrodenabstand nach Angaben des Herstellers justieren

* Please adjust the groundelectrode gap

* Veuillez vérifier L' écartement

* Por favor, ajustar distancia entre electrodos

* regolare il gap





IGNITION
PARTS

C
Y
I

Stock-No

Quick-No

PRIDIUM
IXStock-No
IX**APRILIA**

Quasar		50	1	2002-2003		0,7	BPR7HS	6422	Q215	BPR7HIX	5944
Quasar		100	1	2002-2003		0,7	BPR7HS	6422	Q215	BPR7HIX	5944
Quasar		125	1	2002-2003		0,7	CR8HSA	2086		CR8HIX	7669

ACCESS

Long 50		50	1	-		0,8	BR8HSA	5539		BR8HIX	7001
Streak 50		50	1	-		0,8	BR8HSA	5539		BR8HIX	7001
Long 100		100	1	-		0,8	BR8HSA	5539		BR8HIX	7001

ADLY

ATV 50 RS XXL Supersonic		50	1	2007-		0,7	BPR7HS	6422	Q215	BPR7HIX	5944
ATV 50		50	1	-		0,6	BP7HS	5111		BPR7HIX	5944
Buggy 125		125	1	-		0,8	CR7HSA	4549		CR7HIX	7544
ATV 150		150	1	-		0,7	CR8E	1275	Q226	CR8EIX	4218
ATV 220 Sentinel		220	1	-		0,7	CR8E	1275	Q226	CR8EIX	4218
ATV 220 Cross Sentinel		220	1	-		0,7	CR8E	1275	Q226	CR8EIX	4218
ATV 300		300	1	-		0,7	DR8ES-L	2923	Q218	DR8EIX	6681
Interceptor	RS	300	1	2007-		0,7	DR8ES-L	2923	Q218	DR8EIX	6681

AEON

Cobra 50 4x2		50	1	2003-		0,8	BPR7HS	6422	Q215	BPR7HIX	5944
Minikolt 50 4x2		50	1	2003-		0,8	BPR7HS	6422	Q215	BPR7HIX	5944
Revo 50 4x2		50	1	2004-		0,8	BPR7HS	6422	Q215	BPR7HIX	5944
Cobra 100		100	1	2002-		0,8	BPR7HS	6422	Q215	BPR7HIX	5944
Revo 100		100	1	2004-		0,8	BPR7HS	6422	Q215	BPR7HIX	5944
Cobra Utility 125		125	1	2002-		0,8	CR7HS	7223		CR7HIX	7544
Cobra Sport 125		125	1	2002-		0,8	CR8HSA	2086		CR8HIX	7669
Cobra RS 1		125	1	-		0,8	CR7HS	7223		CR7HIX	7544
Cobra RS 2		125	1	-		0,8	CR7HS	7223		CR7HIX	7544
Cobra Overland		125	1	2004-		0,8	CR7HS	7223		CR7HIX	7544
Cobra Sport 125		180	1	2002-		0,8	CR8HSA	2086		CR8HIX	7669
Cobra RS 2		180	1	2004-		0,8	CR7HSA	4549		CR7HIX	7544
Cobra RS 2		180	1	-		0,8	CR7HS	7223		CR7HIX	7544
LG 180		180	1	2005-		0,8	CR7HSA	4549		CR7HIX	7544
Overland		180	1	2004-		0,8	CR7HS	7223		CR7HIX	7544
Overland II		180	1	2005-		0,8	CR7HSA	4549		CR7HIX	7544
Utility 4x2		180	1	2002-		0,8	CR7HS	7223		CR7HIX	7544
Cobra 220		220	1	2005-		0,6	CR7HSA	4549		CR7HIX	7544

APACHE

Tomahawk Mini 50		50	1	-2007		0,7	CR7HSA	4549		CR7HIX	7544
Tomahawk Mini 50		50	1	2008-		0,7	BR8HSA	5539		BR8HIX	7001
Army 100		100	1	-		0,8	BR8HSA	5539		BR8HIX	7001
RLX 100		100	1	-		0,8	BR8HSA	5539		BR8HIX	7001
SX 100		100	1	-		0,8	BR8HSA	5539		BR8HIX	7001
RLX 150		150	1	-		0,7	CR7HSA	4549		CR7HIX	7544
RLX 150 H		150	1	-		0,7	CR7HSA	4549		CR7HIX	7544
Superbug 150		150	1	-		0,7	CR7HSA	4549		CR7HIX	7544
RLX 170 S		170	1	-		0,7	DR8EA	7162		DR8EIX	6681
RLX 250 AX		250	1	-		0,7	DR8EA	7162		DR8EIX	6681

* Bitte Elektrodenabstand nach Angaben des Herstellers justieren

* Please adjust the groundelectrode gap

* Veuillez vérifier L' écartement

* Por favor, ajustar distancia entre electrodos

* regolare il gap



Stock-No

Quick-No

APACHE

Stock-No

RLX 250 SX		250	1	-		0,7	CR8HS	7423		CR8HIX	7669
RLX 250 S		250	1	-		0,7	CR8HS	7423		CR8HIX	7669
RLX F500		500	1	2010-		0,9	DPR7EA-9	5129	Q220	DPR7EIX-9	7803

ARCTIC CAT

50 2x4	97A2A	50	1	1997-1997		0,7	CR8E	1275	Q226	CR8EIX	4218
50 4x4	97A4A	50	1	1997-1997		0,7	CR8E	1275	Q226	CR8EIX	4218
50 DVX		50	1	2006-2006		0,7	CR7HSA	4549		CR7HIX	7544
50 DVX	A2008 KSA2BUS	50	1	2008-2008		0,7	CR7HSA	4549		CR7HIX	7544
50 Utility	A2006 KUA2BUS	50	1	2006-2006		0,7	CR7HSA	4549		CR7HIX	7544
50 Utility	A2008 KUA2BUS	50	1	2008-2008		0,7	CR7HSA	4549		CR7HIX	7544
50 Y-6 Youth	A2004 ATA2BUS	50	1	2004-2004		0,7	BPR7HS	6422	Q215	BPR7HIX	5944
50 Y-6 Youth	A2005 H2A2BUS	50	1	2005-2005		0,7	BPR7HS	6422	Q215	BPR7HIX	5944
50 Youth	A2002 ATB2BUS	50	1	2002-2002		0,7	BPR7HS	6422	Q215	BPR7HIX	5944
50 Youth		50	1	2006-		0,7	CR7HSA	4549		CR7HIX	7544
90 DVX	A2006 KSB2BUS	90	1	2006-2006		0,7	CR7HSA	4549		CR7HIX	7544
90 DVX	A2007 KSB2BUS	90	1	2007-2007		0,7	CR7HSA	4549		CR7HIX	7544
90 DVX	A2008 KSB2BUS	90	1	2008-2008		0,7	CR7HSA	4549		CR7HIX	7544
90 DVX	A2009 KSB2BUS	90	1	2009-2009		0,7	CR7HSA	4549		CR7HIX	7544
90 DVX	A2010 KSB2BUS	90	1	2010-2010		0,7	CR7HSA	4549		CR7HIX	7544
90 DVX	A2011 KSB2BUS	90	1	2011-2011		0,7	CR7HSA	4549		CR7HIX	7544
90 DVX	A2012KSB2BUS	90	1	2012-2012		0,7	CR7HSA	4549		CR7HIX	7544
90 DVX	A2013KSB2BUS	90	1	2013-2013		0,7	CR7HSA	4549		CR7HIX	7544
90 DVX 2x4	A2014KSB2BUS	90	1	2014-2014		0,7	CR7HSA	4549		CR7HIX	7544
90 Utility	A2006KUB2BUS	90	1	2006-2006		0,7	CR7HSA	4549		CR7HIX	7544
90 Utility	A2007KUB2BUS	90	1	2007-2007		0,7	CR7HSA	4549		CR7HIX	7544
90 Utility	A2008KUB2BUS	90	1	2008-2008		0,7	CR7HSA	4549		CR7HIX	7544
90 Utility 2x4	A2009KUB2BUS	90	1	2009-2009		0,7	CR7HSA	4549		CR7HIX	7544
90 Utility 2x4	A2010KUB2BUS	90	1	2010-2010		0,7	CR7HSA	4549		CR7HIX	7544
90 Utility 2x4	A2011KUB2BUS	90	1	2011-2011		0,7	CR7HSA	4549		CR7HIX	7544
90Utility 2x4	A2012KUB2BUS	90	1	2012-2012		0,7	CR7HSA	4549		CR7HIX	7544
90 Utility 2x4	A2013KUB2BUS	90	1	2013-2013		0,7	CR7HSA	4549		CR7HIX	7544
90 Utility 2x4	A2014KUB2BUS	90	1	2014-2014		0,7	CR7HSA	4549		CR7HIX	7544
90 Y-12 Youth	A2003ATB2BUS	90	1	2003-2003		0,7	BPR7HS	6422	Q215	BPR7HIX	5944
90 Y-12 Youth	A2005H4B2BUS	90	1	2005-2005		0,7	CR6HSA	2983		CR6HIX	7274
90 Y-12 Youth 2T	A2004ATB2BUS	90	1	2004-2004		0,7	BPR7HS	6422	Q215	BPR7HIX	5944
90 Y-12 Youth 4T	A2004H4B2BUS	90	1	2004-2004		0,7	CR6HSA	2983		CR6HIX	7274
90 Youth		90	1	2006-		0,7	CR7HSA	4549		CR7HIX	7544
150 Utility 2x4 Auto	A2009KYC2BUS	150	1	2009-2009		0,6	DR8EA	7162		DR8EIX	6681
150 Utility 2x4 Auto	A2010KYC2BUS	150	1	2010-2010		0,6	D8EA	2120	Q216	DR8EIX	6681
150 Utility 2x4 Auto	A2011KYC2BUS	150	1	2011-2011		0,6	D8EA	2120	Q216	DR8EIX	6681
150 Utility 2x4 Auto	A2012KYC2BUS	150	1	2012-2012		0,6	D8EA	2120	Q216	DR8EIX	6681
150 Utility 2x4 Auto	A2013KYC2BUS	150	1	2013-2013		0,6	D8EA	2120	Q216	DR8EIX	6681
150 Utility 2x4 Auto	A2014KYC2BUS	150	1	2014-2014		0,6	D8EA	2120	Q216	DR8EIX	6681
250 2x4	99A2J-AP	250	1	1999-1999		0,7	DR7EA	7839		DR7EIX	5686
250 2x4	A2000ATE2AUS	250	1	2000-2000		0,7	DR7EA	7839		DR7EIX	5686
250 2x4	A2001ATE2AUS	250	1	2001-2001		0,7	DR7EA	7839		DR7EIX	5686
250 2x4	A2002ATE2AUS	250	1	2002-2002		0,7	DR7EA	7839		DR7EIX	5686
250 2x4	A2003ATE2AUS	250	1	2003-2003		0,7	DR7EA	7839		DR7EIX	5686
250 2x4	A2004ATE2AUS	250	1	2004-2004		0,7	DR7EA	7839		DR7EIX	5686
250 2X4	A2005ATE2AUS	250	1	2005-2005		0,7	DR7EA	7839		DR7EIX	5686

* Bitte Elektrodenabstand nach Angaben des Herstellers justieren

* Please adjust the groundelectrode gap

* Veuillez vérifier l' écartement

* Por favor, ajustar distancia entre electrodos

* regolare il gap

C
Y
I

Stock-No

Quick-No

PARTIAL
IXStock-No
IX**ARCTIC CAT**

250 4x2		250	1	1999-		0,7	DR7EA	7839		DR7EIX	5686
250 4x4		250	1	2001-		0,7	DR7EA	7839		DR7EIX	5686
250 4x4	A2001ATE4AUS	250	1	2001-2001		0,7	DR7EA	7839		DR7EIX	5686
250 4x4	A2002ATE4AUS	250	1	2002-2002		0,7	DR7EA	7839		DR7EIX	5686
250 4x4	A2003ATE4AUS	250	1	2003-2003		0,7	DR7EA	7839		DR7EIX	5686
250 4x4	A2004ATE4AUS	250	1	2004-2004		0,7	DR7EA	7839		DR7EIX	5686
250 4X4	A2005ATE4AUS	250	1	2005-2005		0,7	DR7EA	7839		DR7EIX	5686
250 DVX	A2006KSE2BUS	250	1	2006-2006		0,9	DPR7EA-9	5129	Q220	DPR7EIX-9	7803
250 DVX	A2007KSE2BUS	250	1	2007-2007		0,9	DPR7EA-9	5129	Q220	DPR7EIX-9	7803
250 DVX	A2008KSE2BUS	250	1	2008-2008		0,9	DPR7EA-9	5129	Q220	DPR7EIX-9	7803
250 Utility	A2006KUE2BUS	250	1	2006-2006		0,9	DPR7EA-9	5129	Q220	DPR7EIX-9	7803
250 Utility	A2007KUE2BUS	250	1	2007-2007		0,9	DPR7EA-9	5129	Q220	DPR7EIX-9	7803
250 Utility	A2008KUE2BUS	250	1	2008-2008		0,9	DPR7EA-9	5129	Q220	DPR7EIX-9	7803
250 Utility 2x4 Auto	A2009KUE2BUS	250	1	2009-2009		0,9	DPR7EA-9	5129	Q220	DPR7EIX-9	7803
300 2x4	98A2C	300	1	1998-1998		0,7	DR7EA	7839		DR7EIX	5686
300 2x4	99A2C-AP	300	1	1999-1999		0,7	DR7EA	7839		DR7EIX	5686
300 2x4	A2000ATF2AUS	300	1	2000-2000		0,7	DR7EA	7839		DR7EIX	5686
300 2x4	A2001ATF2AUS	300	1	2001-2001		0,7	DR7EA	7839		DR7EIX	5686
300 2x4	A2002ATF2AUS	300	1	2002-2002		0,7	DR7EA	7839		DR7EIX	5686
300 2x4	A2003ATF2AUS	300	1	2003-2003		0,7	DR7EA	7839		DR7EIX	5686
300 4x2 & 4x4	98A4C	300	1	1999-		0,7	DR7EA	7839		DR7EIX	5686
300 4x4	99A4C-AP	300	1	1998-1998		0,7	DR7EA	7839		DR7EIX	5686
300 4x4	99A4C-AP	300	1	1999-1999		0,7	DR7EA	7839		DR7EIX	5686
300 4x4	A2000ATF4AUS	300	1	2000-2000		0,7	DR7EA	7839		DR7EIX	5686
300 4x4	A2001ATF4AUS	300	1	2001-2001		0,7	DR7EA	7839		DR7EIX	5686
300 4x4	A2002ATF4AUS	300	1	2002-2002		0,7	DR7EA	7839		DR7EIX	5686
300 4x4	A2003ATF4AUS	300	1	2003-2003		0,7	DR7EA	7839		DR7EIX	5686
300 4x4	A2004ATF4AUS	300	1	2004-2004		0,7	DR7EA	7839		DR7EIX	5686
300 4x4	A2005ATF4AUS	300	1	2005-2005		0,7	DR7EA	7839		DR7EIX	5686
300 4x4		300	1	2004-		0,7	DR7EA	7839		DR7EIX	5686
300 DVX 2x4	A2010KSF2BUS	300	1	2010-2010		0,9	DPR7EA-9	5129	Q220	DPR7EIX-9	7803
300 DVX 2x4	A2011KSF2BUS	300	1	2011-2011		0,9	DPR7EA-9	5129	Q220	DPR7EIX-9	7803
300 DVX 2x4	A2012KSF2BUS	300	1	2012-2012		0,9	DPR7EA-9	5129	Q220	DPR7EIX-9	7803
300 DVX 2x4	A2013KSF2BUS	300	1	2013-2013		0,9	DPR7EA-9	5129	Q220	DPR7EIX-9	7803
300 DVX 2x4	A2014KSF2BUS	300	1	2014-2014		0,9	DPR7EA-9	5129	Q220	DPR7EIX-9	7803
300 DVX Sport Auto	A2009KSF2BUSP	300	1	2009-2009		0,9	DPR7EA-9	5129	Q220	DPR7EIX-9	7803
300 Utility 2x4	A2010KUF2BUS	300	1	2010-2010		0,9	DPR7EA-9	5129	Q220	DPR7EIX-9	7803
300 Utility 2x4	A2011KUF2BUS	300	1	2011-2011		0,9	DPR7EA-9	5129	Q220	DPR7EIX-9	7803
300 Utility 2x4	A2012KUF2BUS	300	1	2012-2012		0,9	DPR7EA-9	5129	Q220	DPR7EIX-9	7803
300 Utility 2x4	A2013KUF2BUS	300	1	2013-2013		0,9	DPR7EA-9	5129	Q220	DPR7EIX-9	7803
300 Utility 2x4	A2014KUF2BUS	300	1	2014-2014		0,9	DPR7EA-9	5129	Q220	DPR7EIX-9	7803
350 CR	A2011IRG4BUS	350	1	2011-2011		0,7	CR8E	1275	Q226	CR8EIX	4218
350 CR	A2011IRG4BUS	350	1	2012-2012		0,7	CR8E	1275	Q226	CR8EIX	4218
366 4x4 Auto	A2008IDG4BUS	366	1	2008-2008		0,7	CR8E	1275	Q226	CR8EIX	4218
366 4x4 Auto	A2009IDG4BUS	366	1	2009-2009		0,7	CR8E	1275	Q226	CR8EIX	4218
366 4x4 Auto	A2010IDG4BUS	366	1	2010-2010		0,7	CR8E	1275	Q226	CR8EIX	4218
350 4x4 Auto SE	A2010IDG4BUS	366	1	2011-2011		0,7	CR8E	1275	Q226	CR8EIX	4218
375 4x2 Auto	A2002ATG2BUS	375	1	2002-2002		0,7	CR7E	4578	Q225	CR7EIX	7385
375 4x4 Auto	A2002ATG4BUS	375	1	2002-2002		0,7	CR7E	4578	Q225	CR7EIX	7385
375 4x2 & 4x4		375	1	2003-		0,7	CR7E	4578	Q225	CR7EIX	7385
400 2x4	98A2E	400	1	1998-1998		0,7	CR8E	1275	Q226	CR8EIX	4218
400 2x4	99A2E-AP	400	1	1999-1999		0,7	CR6E	6965			

* Bitte Elektrodenabstand nach Angaben des Herstellers justieren

* Please adjust the groundelectrode gap

* Veuillez vérifier L' écartement

* Por favor, ajustar distancia entre electrodos

* regolare il gap



CYI



Stock-No

Quick-No



Stock-No

ARCTIC CAT

400 2x4	A2000ATI2AUS	400	1	2000-2000		0,7	CR6E	6965			
400 2x4	A2001ATI2AUS	400	1	2001-2001		0,7	CR6E	6965			
400 4x2 & 4x4		400	1	1998-		0,7	CR6E	6965			
400 4x4	98A4E	400	1	1998-1998		0,7	CR8E	1275	Q226	CR8EIX	4218
400 4x4	99A4E-AP	400	1	1999-1999		0,7	CR6E	6965			
400 4x4	A2000ATI4AUS	400	1	2000-2000		0,7	CR6E	6965			
400 4x4	A2001ATI4AUS	400	1	2001-2001		0,7	CR6E	6965			
400 4x4 Auto	A2003ATH4BUS	400	1	2003-2003		0,7	CR7E	4578	Q225	CR7EIX	7385
400 4x4 Auto	A2004ATH4BUS	400	1	2004-2004		0,7	CR7E	4578	Q225	CR7EIX	7385
400 4x4 Auto CR	A2013IRG4BUS	400	1	2013-2013		0,7	CR8E	1275	Q226	CR8EIX	4218
400 4x4 Auto CR	A2014IRG4BUS	400	1	2014-2014		0,7	CR8E	1275	Q226	CR8EIX	4218
400 4x4 Manual	A2003ATH4AUS	400	1	2003-2003		0,7	CR7E	4578	Q225	CR7EIX	7385
400 4x4 Manual	A2004ATH4AUS	400	1	2004-2004		0,7	CR7E	4578	Q225	CR7EIX	7385
400 EFT 2x4		400	1	2014-2014		0,7	CR8E	1275	Q226	CR8EIX	4218
400 i 4x2 & 4x4		400	1	1998-		0,7	CR8E	1275	Q226	CR8EIX	4218
400 i 4x2 & 4x4		400	1	2004-		0,7	CR7E	4578	Q225	CR7EIX	7385
400 DVX	A2004DVI2AUS	400	1	2004-2004		0,7	CR7E	4578	Q225	CR7EIX	7385
400 DVX	A2006DVI2AUS	400	1	2006-2006		0,7	CR7E	4578	Q225	CR7EIX	7385
400 DVX	A2007DVI2AUS	400	1	2007-2007		0,7	CR7E	4578	Q225	CR7EIX	7385
400 DVX	A2008DVI2AUS	400	1	2008-2008		0,7	CR7E	4578	Q225	CR7EIX	7385
400 FIS 2x4 Auto	A2003ISH2BUS	400	1	2003-2003		0,7	CR7E	4578	Q225	CR7EIX	7385
400 FIS 2x4 Auto	A2004ISH2BUS	400	1	2004-2004		0,7	CR7E	4578	Q225	CR7EIX	7385
400 FIS 2x4 Manual	A2002ISI2AUS	400	1	2002-2002		0,7	CR6E	6965			
400 FIS 2x4 Manual	A2003ISH2AUS	400	1	2003-2003		0,7	CR7E	4578	Q225	CR7EIX	7385
400 FIS 2x4 Manual	A2004ISH2AUS	400	1	2004-2004		0,7	CR7E	4578	Q225	CR7EIX	7385
400 FIS 4x4 Auto	A2003ISH4BUS	400	1	2003-2003		0,7	CR7E	4578	Q225	CR7EIX	7385
400 FIS 4x4 Auto	A2004ISH4BUS	400	1	2004-2004		0,7	CR7E	4578	Q225	CR7EIX	7385
400 FIS 4x4 Auto	A2005ISH4BUS	400	1	2005-2005		0,7	CR7E	4578	Q225	CR7EIX	7385
400 FIS 4x4 Auto	A2005ISH4BGMC	400	1	2005-2005		0,7	CR7E	4578	Q225	CR7EIX	7385
400 FIS 4x4 Auto	A2006ICH4BUS	400	1	2006-2006		0,7	CR7E	4578	Q225	CR7EIX	7385
400 FIS 4x4 Auto	A2007ICH4BUS	400	1	2007-2007		0,7	CR7E	4578	Q225	CR7EIX	7385
400 FIS 4x4 Auto	A2008ICH4BUS	400	1	2008-2008		0,7	CR7E	4578	Q225	CR7EIX	7385
400 FIS 4x4 Manual	A2002ISI4AUS	400	1	2002-2002		0,7	CR6E	6965			
400 FIS 4x4 Manual	A2003ISH4AUS	400	1	2003-2003		0,7	CR7E	4578	Q225	CR7EIX	7385
400 FIS 4x4 Manual	A2004ISH4AUS	400	1	2004-2004		0,7	CR7E	4578	Q225	CR7EIX	7385
400 FIS 4x4 Manual	A2005ISH4AUS	400	1	2005-2005		0,7	CR7E	4578	Q225	CR7EIX	7385
400 FIS 4x4 Manual	A2006ICH4AUS	400	1	2006-2006		0,7	CR7E	4578	Q225	CR7EIX	7385
400 FIS 4x4 Manual	A2007ICH4AUS	400	1	2007-2007		0,7	CR7E	4578	Q225	CR7EIX	7385
400 FIS 4x4 Manual	A2008ICH4AUS	400	1	2008-2008		0,7	CR7E	4578	Q225	CR7EIX	7385
400 Manual	A2002ATI4AUS	400	1	2002-2002		0,7	CR6E	6965			
400 TBX		400	1	2004-		0,7	CR7E	4578	Q225	CR7EIX	7385
400 TBX 4x4 Auto	A2004BXH4BUS	400	1	2004-2004		0,7	CR7E	4578	Q225	CR7EIX	7385
400 TBX 4x4 Auto	A2005BBH4BUS	400	1	2005-2005		0,7	CR7E	4578	Q225	CR7EIX	7385
400 TBX 4x4 Auto	A2006BBH4BUS	400	1	2006-2006		0,7	CR7E	4578	Q225	CR7EIX	7385
400 TRV 4x4 Auto	A2006TBH4BUS	400	1	2006-2006		0,7	CR7E	4578	Q225	CR7EIX	7385
400 TRV 4x4 Auto	A2007TBH4BUS	400	1	2007-2007		0,7	CR7E	4578	Q225	CR7EIX	7385
400 TRV 4x4 Auto	A2008TBH4BUS	400	1	2008-2008		0,7	CR7E	4578	Q225	CR7EIX	7385
400 TRV 4x4 Auto	A2009TBG4BUS	400	1	2009-2009		0,7	CR8E	1275	Q226	CR8EIX	4218
400 TRV 4x4 Auto	A2010TBG4BUS	400	1	2010-2010		0,7	CR8E	1275	Q226	CR8EIX	4218
400 TRV 4x4 Auto	A2011TBG4BUS	400	1	2011-2011		0,7	CR8E	1275	Q226	CR8EIX	4218
400 TRV 4x4 Auto	A2012TBG4BUS	400	1	2012-2012		0,7	CR8E	1275	Q226	CR8EIX	4218
400 TRV 4x4 Auto	A2013TBG4BUS	400	1	2013-2013		0,7	CR8E	1275	Q226	CR8EIX	4218

* Bitte Elektrodenabstand nach Angaben des Herstellers justieren

* Please adjust the groundelectrode gap

* Veuillez vérifier l' écartement

* Por favor, ajustar distancia entre electrodos

* regolare il gap

C
Y
I

Stock-No

Quick-No

FRIDMANN
IXStock-No
IX**ARCTIC CAT**

400 TRV 400		400	1	2014-2014		0,7	CR8E	1275	Q226	CR8EIX	4218
400 VP 4x4 Auto	A2005ATH4BUS	400	1	2005-2005		0,7	CR7E	4578	Q225	CR7EIX	7385
400 VP 4x4 Auto	A2006ABH4BUS	400	1	2006-2006		0,7	CR7E	4578	Q225	CR7EIX	7385
400 VP 4x4 Manual	A2005ATH4AUS	400	1	2005-2005		0,7	CR7E	4578	Q225	CR7EIX	7385
425 VP 4x4 Manual	A2006ABH4AUS	400	1	2006-2006		0,7	CR7E	4578	Q225	CR7EIX	7385
425 4x4 CR	A2012IRK4CUS	425	1	2012-2012		0,7	CR7E	4578	Q225	CR7EIX	7385
425 4x4 EFI CR	A2011IRK4CUS	425	1	2011-2011		0,7	CR7E	4578	Q225	CR7EIX	7385
450 4x4		450	1	-2001		0,7	CR8E	1275	Q226	CR8EIX	4218
450 4x4	A2012ICK4C	450	1	2012-2012		0,7	CR7E	4578	Q225	CR7EIX	7385
450 4x4	A2014IRK4C	450	1	2014-2014		0,7	CR7E	4578	Q225	CR7EIX	7385
450 4x4 EFI	A2010ICK4C	450	1	2010-2010		0,7	CR7E	4578	Q225	CR7EIX	7385
450 4x4 EFI	A2011ICK4C	450	1	2011-2011		0,7	CR8E	1275	Q226	CR8EIX	4218
450 EFT		450	1	2014-2014		0,7	CR7E	4578	Q225	CR7EIX	7385
450 CR	A2013IRK4CUS	450	1	2013-2013		0,7	CR7E	4578	Q225	CR7EIX	7385
450 GT	A2012BGK2P	450	1	2012-2012		0,7	CR7E	4578	Q225	CR7EIX	7385
450 TRV	A2012TBK4C	450	1	2012-2012		0,7	CR7E	4578	Q225	CR7EIX	7385
450 TRV EFI	A2011TBK4C	450	1	2010-2010		0,7	CR7E	4578	Q225	CR7EIX	7385
450 TRV GT	A2012TGK2P	450	1	2012-2012		0,7	CR7E	4578	Q225	CR7EIX	7385
450 XC EFI	A2011KCK4C	450	1	2011-2011		0,7	CR7E	4578	Q225	CR7EIX	7385
450 XC EFI	A2012KCK4C	450	1	2012-2012		0,7	CR7E	4578	Q225	CR7EIX	7385
450 XC EFI	A2013KCK4C	450	1	2013-2013		0,7	CR7E	4578	Q225	CR7EIX	7385
450 XC EFI	A2014KCK4C	450	1	2014-2014		0,7	CR7E	4578	Q225	CR7EIX	7385
454 2x4	98A2A	454	1	1998-1998		0,7	CR8E	1275	Q226	CR8EIX	4218
454 4x4	98A4A	454	1	1998-1998		0,7	CR8E	1275	Q226	CR8EIX	4218
454 Bearcat 4x4	96A4A-AP	454	1	1996-1996		0,7	CR8E	1275	Q226	CR8EIX	4218
500 4x4	98A4G	500	1	1998-1998		0,7	CR7E	4578	Q225	CR7EIX	7385
500 4x4		500	1	1999-1999		0,7	CR6E	6965			
500 4x4	A2000ATM4AUS	500	1	2000-2000		0,7	CR6E	6965			
500 4x4	A2013ICK4C	500	1	2013-2013		0,7	CR7E	4578	Q225	CR7EIX	7385
500 4x4	A2014ICK4C	500	1	2014-2014		0,7	CR7E	4578	Q225	CR7EIX	7385
500 4x4 XT	A2013BSK4C	500	1	2013-2013		0,7	CR7E	4578	Q225	CR7EIX	7385
500 4x4 XT	A2014BSK4C	500	1	2014-2014		0,7	CR7E	4578	Q225	CR7EIX	7385
500 4x4 Auto	A2009IBM4BUS	500	1	2009-2009		0,7	CR6E	6965			
500 4x4 Manual	A2009IBM4AUS	500	1	2009-2009		0,7	CR6E	6965			
500 4x4 Méca		500	1	1999-		0,7	CR6E	6965			
500 Auto	A2000ATM4BUS	500	1	2000-2000		0,7	CR6E	6965			
500 Auto	A2001ATM4BUS	500	1	2001-2001		0,7	CR6E	6965			
500 Auto	A2002ATM4BUS	500	1	2002-2002		0,7	CR6E	6965			
500 FIS Auto	A2002ISM4BUS	500	1	2002-2002		0,7	CR6E	6965			
500 FIS Auto	A2003ISM4BUS	500	1	2003-2003		0,7	CR6E	6965			
500 FIS Auto 4x4	A2004ISM4BUS	500	1	2004-2004		0,7	CR6E	6965			
500 FIS Auto 4x4	A2005IBM4BUS	500	1	2005-2005		0,7	CR6E	6965			
500 FIS Auto 4x4	A2006IBM4BUS	500	1	2006-2006		0,7	CR6E	6965			
500 FIS Auto 4x4	A2007IBM4BUS	500	1	2007-2007		0,7	CR6E	6965			
500 FIS Auto 4x4	A2008IBM4BUS	500	1	2008-2008		0,7	CR6E	6965			
500 FIS Manual	A2002ISM4AUS	500	1	2002-2002		0,7	CR6E	6965			
500 FIS Manual	A2003ISM4AUS	500	1	2003-2003		0,7	CR6E	6965			
500 FIS Manual 4x4	A2004ISM4AUS	500	1	2004-2004		0,7	CR6E	6965			
500 FIS Manual 4x4	A2005IBM4AUS	500	1	2005-2005		0,7	CR6E	6965			
500 FIS Manual 4x4	A2006IBM4AUS	500	1	2006-2006		0,7	CR6E	6965			
500 FIS Manual 4x4	A2007IBM4AUS	500	1	2007-2007		0,7	CR6E	6965			
500 FIS Manual 4x4	A2008IBM4AUS	500	1	2008-2008		0,7	CR6E	6965			

* Bitte Elektrodenabstand nach Angaben des Herstellers justieren

* Please adjust the groundelectrode gap

* Veuillez vérifier l' écartement

* Por favor, ajustar distancia entre electrodos

* regolare il gap

C
Y
I

Stock-No

Quick-No



Stock-No

ARCTIC CAT

500 i 4x4 Auto		500	1	2000-2002		0,7	CR6E	6965			
500 Manual	A2001ATM4AUS	500	1	2001-2001		0,7	CR6E	6965			
500 Manual	A2002ATM4AUS	500	1	2002-2002		0,7	CR6E	6965			
500 TBX 4x4		500	1	2001-		0,7	CR6E	6965			
500 TBX Auto 4x4	A2002BXM4BUS	500	1	2002-2002		0,7	CR6E	6965			
500 TBX Auto 4x4	A2003BXM4BUS	500	1	2003-2003		0,7	CR6E	6965			
500 TBX Auto 4x4	A2004BXM4BUS	500	1	2004-2004		0,7	CR6E	6965			
500 TBX Auto 4x4	A2005BBM4BUS	500	1	2005-2005		0,7	CR6E	6965			
500 TBX Auto 4x4	A2006BBM4BUS	500	1	2006-2006		0,7	CR6E	6965			
500 TRV 4X4	A2013TBK4C	500	1	2013-2013		0,7	CR7E	4578	Q225	CR7EIX	7385
500 TRV 4X4	A2014TBK4C	500	1	2014-2014		0,7	CR7E	4578	Q225	CR7EIX	7385
500 TRV Auto	A2003TDM4BUS	500	1	2003-2003		0,7	CR6E	6965			
500 TRV Auto 4X4	A2004TDM4BUS	500	1	2004-2004		0,7	CR6E	6965			
500 TRV Auto 4X4	A2005TDM4BUS	500	1	2005-2005		0,7	CR6E	6965			
500 TRV Auto 4X4	A2006TBM4BUS	500	1	2006-2006		0,7	CR6E	6965			
500 TRV Auto 4X4	A2008TBM4BUS	500	1	2008-2008		0,7	CR6E	6965			
550 4x4	A2012ICO4E	550	1	2012-2012		0,7	CPR8E	7411			
550 4x4	A2013ICO4E	550	1	2013-2013		0,7	CPR8E	7411			
550 4x4	A2014ICO4E	550	1	2014-2014		0,7	CPR8E	7411			
550 EFT		550	1	2014-2014		0,7	CPR8E	7411			
550 GT	A2012BGO1P	550	1	2012-2012		0,7	CPR8E	7411			
550 H1 4x4 Auto EFI	A2009IBO4E	550	1	2009-2009		0,7	CPR8E	7411			
550 H1 4x4 Auto EFI	A2010ICO4E	550	1	2010-2010		0,7	CPR8E	7411			
550 H1 4x4 Auto EFI	A2011ICO4E	550	1	2011-2011		0,7	CPR8E	7411			
550 H1 EFI	A2010ICO1P	550	1	2010-2010		0,7	CPR8E	7411			
550 H1 EFI	A2011ICO1P	550	1	2011-2011		0,7	CPR8E	7411			
550H1 TRV EFI	A2011TCO1P	550	1	2011-2011		0,7	CPR8E	7411			
550H1 550 TRV EFI	A2011TBO4E	550	1	2011-2011		0,7	CPR8E	7411			
LTD 550	A2012BLO1P	550	1	2012-2012		0,7	CPR8E	7411			
LTD 550	A2013BLO1P	550	1	2013-2013		0,7	CPR8E	7411			
LTD 550	A2014BLO1P	550	1	2014-2014		0,7	CPR8E	7411			
TRV 550	A2009TBO4E	550	1	2009-2009		0,7	CPR8E	7411			
TRV 550	A2010TBO4E	550	1	2010-2010		0,7	CPR8E	7411			
TRV 550s EFI	A2010TBO1PUS	550	1	2010-2010		0,7	CPR8E	7411			
TRV 550s EFI GT	A2011TBO1P	550	1	2011-2011		0,7	CPR8E	7411			
TRV 550 Cruiser	A2012TCO1P	550	1	2012-2012		0,7	CPR8E	7411			
TRV GT 550	A2012TGO1P	550	1	2012-2012		0,7	CPR8E	7411			
TRV LTD 550	A2013TCO1P	550	1	2013-2013		0,7	CPR8E	7411			
TRV LTD 550	A2014TCO1P	550	1	2014-2014		0,7	CPR8E	7411			
TRV LTD		550	1	2015-2015		0,7	CPR8E	7411			
TRV XT 550	A2013TGO1P	550	1	2013-2013		0,7	CPR8E	7411			
TRV XT		550	1	2014-2014		0,7	CPR8E	7411			
TRV XT		550	1	2015-2015		0,7	CPR8E	7411			
TRV XT EFT		550	1	2014-2014		0,7	CPR8E	7411			
TRV XT EFT		550	1	2015-2015		0,7	CPR8E	7411			
XT 550	A2013BGO1P	550	1	2013-2013		0,7	CPR8E	7411			
XT 550	A2014BGO1P	550	1	2014-2014		0,7	CPR8E	7411			
XT EFT		550	1	2014-2014		0,7	CPR8E	7411			
650 4x4	A2012ICS4B	650	1	2012-2012		0,7	CPR8E	7411			
650 4x4 Auto	A2010ICS4B	650	1	2010-2010		0,7	CPR8E	7411			
650 4x4 V2 Auto		650	2	2004-2005		0,7	CR7E	4578	Q225	CR7EIX	7385
650 4x4 Auto Mud Pro	A2010IFS4BUS	650	1	2010-2010		0,7	CPR8E	7411			

* Bitte Elektrodenabstand nach Angaben des Herstellers justieren

* Please adjust the groundelectrode gap

* Veuillez vérifier L' écartement

* Por favor, ajustar distancia entre electrodos

* regolare il gap

C
Y
I

Stock-No

Quick-No

PRIDIUM
IXStock-No
IX**ARCTIC CAT**

650 FIS 4x4 V-2	A2004ISR4B	650	2	2004-2004		0,7	CR7E	4578	Q225	CR7EIX	7385
650 FIS 4x4 V-2	A2005IBR4B	650	2	2005-2005		0,7	CR7E	4578	Q225	CR7EIX	7385
650 FIS 4x4 V-Twin Auto	A2006IBR4B	650	2	2006-2006		0,7	CR7E	4578	Q225	CR7EIX	7385
H1 4x4		650	1	2010-		0,6	CPR8E	7411			
H1 4x4	A2005IBS4BUS	650	1	2005-2005		0,7	CPR8E	7411			
H1 650 4x4 Auto	A2006IBS4B	650	1	2006-2006		0,7	CPR8E	7411			
H1 650 4x4 Auto	A2011ICS4B	650	1	2011-2011		0,7	CPR8E	7411			
H1 FIS 4x4 Auto	A2007IBS4BUS	650	1	2007-2007		0,7	CPR8E	7411			
H1 FIS 4x4 Auto	A2008IBS4BUS	650	1	2008-2008		0,7	CPR8E	7411			
H1 TBX 4x4 Auto	A2007BBS4BUS	650	1	2007-2007		0,7	CPR8E	7411			
H1 TRV 4x4 Auto	A2007TBS4BUS	650	1	2007-2007		0,7	CPR8E	7411			
H1 TRV 4x4 Auto	A2008TBS4BUS	650	1	2008-2008		0,7	CPR8E	7411			
H1 650 Mud Pro 4x4	A2011IFS4B	650	1	2011-2011		0,6	CPR8E	7411			
TBX	A2009BBS4BUS	650	1	2009-2009		0,7	CPR8E	7411			
TRV	A2009TBS4BUS	650	1	2009-2009		0,7	CPR8E	7411			
700 4x4	A2012IBT4E	700	1	2012-2012		0,7	CPR8E	7411			
700 4x4	A2013IBT4E	700	1	2013-2013		0,7	CPR8E	7411			
700 4x4	A2014IBT4E	700	1	2014-2014		0,7	CPR8E	7411			
700 EFT		700	1	2014-2014		0,7	CPR8E	7411			
700 FIS 4x4 Auto	A2006IBT4CUS	700	1	2006-2006		0,7	CR6E	6965			
700 FIS 4x4 Auto	A2007IBT4CUS	700	1	2007-2007		0,7	CR6E	6965			
700 FIS 4x4 Auto EFI	A2008IBT4CUS	700	1	2008-2008		0,7	CR6E	6965			
700 GT	A2012AGT1P	700	1	2012-2012		0,7	CPR8E	7411			
700 GT	A2013AGT1P	700	1	2013-2013		0,7	CPR8E	7411			
H1 700s EFI	A2010IBT1P	700	1	2010-2010		0,7	CPR8E	7411			
H1 700s EFI	A2011IBT1P	700	1	2011-2011		0,7	CPR8E	7411			
H1 700s EFI TBX	A2011BBT1P	700	1	2011-2011		0,7	CPR8E	7411			
H1 700s EFI TRV	A2010TBT1P	700	1	2010-2010		0,7	CPR8E	7411			
H1 700s EFI TRV	A2011TBT1P	700	1	2011-2011		0,7	CPR8E	7411			
H1 700 EFI 4x4 Auto	A2009IBT4E	700	1	2009-2009		0,7	CPR8E	7411			
H1 700 EFI 4x4 Auto	A2010IBT4E	700	1	2010-2010		0,7	CPR8E	7411			
H1 700 EFI 4x4 Auto	A2011IBT4E	700	1	2011-2011		0,7	CPR8E	7411			
H1 700 EFI 4x4 Auto Mud Pro	A2009IFT4E	700	1	2009-2009		0,6	CPR8E	7411			
H1 700 EFI 4x4 Auto Mud Pro	A2010IFT4E	700	1	2010-2010		0,7	CPR8E	7411			
H1 700 EFI 4x4 Auto Mud Pro	A2011IFT4E	700	1	2011-2011		0,7	CPR8E	7411			
H1 700 EFI 4x4 TBX	A2010BBT4E	700	1	2010-2010		0,6	CPR8E	7411			
H1 700 FIS 4x4 Auto FIE	A2008IBT4EUS	700	1	2008-2008		0,7	CPR8E	7411			
LTD 700	A2012ALT1P	700	1	2012-2012		0,6	CPR8E	7411			
LTD 700	A2013ALT1P	700	1	2013-2013		0,6	CPR8E	7411			
LTD 700	A2014ALT1P	700	1	2014-2014		0,6	CPR8E	7411			
Mud Pro 700	A2012IFT4E	700	1	2012-2012		0,6	CPR8E	7411			
Mud Pro 700	A2013MLT1P	700	1	2013-2013		0,6	CPR8E	7411			
Mud Pro LTD 700	A2012MLT1P	700	1	2012-2012		0,6	CPR8E	7411			
Mud Pro LTD 700	A2014MLT1P	700	1	2014-2014		0,6	CPR8E	7411			
TBX 700	A2013BCT1P	700	1	2013-2013		0,6	CPR8E	7411			
TBX 700	A2014BBT4E	700	1	2014-2014		0,6	CPR8E	7411			
TBX 700 GT	A2012BCT1P	700	1	2012-2012		0,6	CPR8E	7411			
TBX 700 T3S		700	1	2014-2014		0,6	CPR8E	7411			
700 TRV	A2010TBT4EUS	700	1	2010-2010		0,6	CPR8E	7411			
700 TRV	A2011TBT4EUS	700	1	2011-2011		0,6	CPR8E	7411			
700 TRV 4x4 Auto EFI	A2008TCT4CUS	700	1	2008-2008		0,7	CR6E	6965			
700 TRV 4x4 Auto LE	A2008TBT4CUS	700	1	2008-2008		0,7	CR6E	6965			

* Bitte Elektrodenabstand nach Angaben des Herstellers justieren

* Please adjust the groundelectrode gap

* Veuillez vérifier l' écartement

* Por favor, ajustar distancia entre electrodos

* regolare il gap

C
Y
I

Stock-No

Quick-No



Stock-No

ARCTIC CAT

TRV 700s Cruiser	A2011TCT1PUS	700	1	2011-2011		0,6	CPR8E	7411			
TRV 700 Cruiser	A2009TCT4E	700	1	2009-2009		0,6	CPR8E	7411			
TRV 700 Cruiser	A2010TCT4E	700	1	2010-2010		0,6	CPR8E	7411			
TRV 700 Cruiser	A2012TCT1P	700	1	2012-2012		0,6	CPR8E	7411			
TRV 700 GT	A2012TGT1P	700	1	2012-2012		0,6	CPR8E	7411			
TRV 700 LTD	A2013TGT1P	700	1	2013-2013		0,6	CPR8E	7411			
TRV 700 LTD	A2014TCT1P	700	1	2014-2014		0,6	CPR8E	7411			
TRV LTD		700	1	2015-2015		0,6	CPR8E	7411			
TRV 700 XT	A2013TGT1P	700	1	2013-2013		0,6	CPR8E	7411			
TRV 700 XT	A2014TGT1P	700	1	2014-2014		0,6	CPR8E	7411			
TRV XT		700	1	2015-2015		0,6	CPR8E	7411			
TRV XT EFT		700	1	2014-2014		0,6	CPR8E	7411			
TRV XT EFT		700	1	2015-2015		0,6	CPR8E	7411			
700 XT	A2013AGT1P	700	1	2013-2013		0,6	CPR8E	7411			
700 XT	A2014AGT1P	700	1	2014-2014		0,6	CPR8E	7411			
XT EFT		700	1	2014-2014		0,6	CPR8E	7411			
4X4 Auto Mud Pro	A2010IFW4EUS	1000	2	2010-2010		0,7	CPR8E	7411			
1000 GT	A2012AGW1P	1000	2	2012-2012		0,6	CPR8E	7411			
H2 1000s EFI	A2011IEW1P	1000	2	2011-2011		0,6	CPR8E	7411			
H2 1000 EFI Mud Pro	A2011IFW4E	1000	2	2011-2011		0,6	CPR8E	7411			
Mud Pro 1000	A2013MLW1P	1000	2	2013-2013		0,6	CPR8E	7411			
Mud Pro 1000 LTD	A2012MLW1P	1000	2	2012-2012		0,6	CPR8E	7411			
Mud Pro 1000 LTD	A2014MLW1P	1000	2	2014-2014		0,6	CPR8E	7411			
1000 TRV	A2009TBW4EUS	1000	2	2009-2009		0,6	CPR8E	7411			
1000 TRV	A2010TBW4EUS	1000	2	2010-2010		0,6	CPR8E	7411			
1000s TRV Cruiser	A2011TCW1P	1000	2	2011-2011		0,6	CPR8E	7411			
1000 TRV Cruiser	A2009TCW4E	1000	2	2009-2009		0,6	CPR8E	7411			
1000 TRV Cruiser	A2010TCW4E	1000	2	2010-2010		0,6	CPR8E	7411			
1000 TRV Cruiser	A2012TCW1P	1000	2	2012-2012		0,6	CPR8E	7411			
1000 TRV GT	A2012TGW1P	1000	2	2012-2012		0,6	CPR8E	7411			
1000 TRV LTD	A2013TCW1P	1000	2	2013-2013		0,6	CPR8E	7411			
1000 TRV LTD	A2014TCW1P	1000	2	2014-2014		0,6	CPR8E	7411			
1000 TRV XT EFT		1000	2	2014-2014		0,6	CPR8E	7411			
Thundercat 4x4 Auto	A2008IEW4EUS	1000	2	2008-2008		0,6	CPR8E	7411			
Thundercat 4x4 Auto FIS EFI	A2009IEW4EUS	1000	2	2009-2009		0,6	CPR8E	7411			
Thundercat 4x4 EFI	A2010IEW4EUS	1000	2	2010-2010		0,6	CPR8E	7411			
1000 XT	A2013AGW1P	1000	2	2013-2013		0,6	CPR8E	7411			
1000 XT	A2013AGW1P	1000	2	2014-2014		0,6	CPR8E	7411			
1000 XT EFT		1000	2	2014-2014		0,6	CPR8E	7411			

ARGO

Vanguard 6X6		480	2	-	B&S OHV V-Twin 16hp	0,6	BKR5E	1667		BKR5EIX	6341
Vanguard 2 6X6		480	2	-	B&S OHV V-Twin 16hp	0,6	BKR5E	1667		BKR5EIX	6341
Bigfoot 6X6		570	2	-	B&S OHV V-Twin 18hp	0,6	BKR5E	1667		BKR5EIX	6341
Response 8X8		570	2	-	B&S OHV V-Twin 18hp	0,6	BKR5E	1667		BKR5EIX	6341
Conquest 6X6		614	2	-	Kawasaki FD620D 20hp	0,6	BKR5E	1667		BKR5EIX	6341

ATK

Mini Quad		50	1	2001-		0,5	B7HS	5110	Q204	BR7HIX	7067
Mini Quad		90	1	2001-		0,5	B7HS	5110	Q204	BR7HIX	7067

* Bitte Elektrodenabstand nach Angaben des Herstellers justieren

* Please adjust the groundelectrode gap

* Veuillez vérifier L' écartement

* Por favor, ajustar distancia entre electrodos

* regolare il gap

C
Y
I

Stock-No

Quick-No

FRIDMANN
IXStock-No
IX

AXR											
250 UT		250	1	2006-		0,7	DR8EA	7162		DR8EIX	6681

BAROSSA											
Mini		50	1	-		0,6	BPR7HS	6422	Q215	BPR7HIX	5944
Python		50	1	-		0,8	BPR7HS	6422	Q215	BPR7HIX	5944
Python		100	1	-		0,8	BPR7HS	6422	Q215	BPR7HIX	5944
T-13	XS	125	1	2007-		0,8	CR7HSA	4549		CR7HIX	7544
Magna		150	1	-		0,7	DR8EA	7162		DR8EIX	6681
Magna		170	1	-		0,7	DR8EA	7162		DR8EIX	6681
Magna		250	1	-		0,7	DR8EA	7162		DR8EIX	6681

BLANEY											
FX 70		79	1	1999-		0,7	BP7HS	5111		BPR7HIX	5944
FX 90		90	1	2000-		0,7	BP7HS	5111		BPR7HIX	5944
FX 100		100	1	2000-		0,7	BP7HS	5111		BPR7HIX	5944

BLAST (LEM)											
50		50	1	-		0,5	B7HS	5110	Q204	BR7HIX	7067
100		100	1	-		0,5	B7HS	5110	Q204	BR7HIX	7067

BOROSSI											
BB 650		650	2	-		0,6	BP6ES	7811		BPR6EIX	6637
BB 1600		1600	4	-		0,7	BCPR7E	1272		BCPR7EIX	5690

BOSS											
X2S1-90R		90	1	-		0,6	BP6HS	4511		BPR6HIX	4085
X4SZ-150R		155	1	-		0,6	BP6HS	4511		BPR6HIX	4085

BRISTER											
Brister's Chuck Wagon			1	-	Honda OHV GX340 11.0hp	1,1	BPR6ES-11	4824		BPR6EIX-11	3903
F1-25			1	-	OHV Tecumseh 5 hp	0,6	BR6ES	4922			
F1-265, F1-265E			1	-	OHV Tecumseh 6.5hp	0,6	BR6ES	4922			
F2-265, F2-265E			1	-	OHV Tecumseh 6.5hp	0,6	BR6ES	4922			
The Bug			1	-	Tecumseh 3hp	0,6	BR6S	3522			
The Scorpion			1	-	OHV Tecumseh 6.5hp	0,6	BR6ES	4922			
The Scorpion S			1	-	OHV Tecumseh 11.0hp	0,6	BR6ES	4922			
The Scorpion S			1	-	OHV Tecumseh 6.5hp	0,6	BR6ES	4922			
The Spider			1	-	OHV Tecumseh 5,0hp	0,6	BR6ES	4922			
The Spider X			1	-	OHV Tecumseh 6.5hp	0,6	BR6ES	4922			
The Stinger			1	-	OHV Tecumseh 5,0hp	0,6	BR6ES	4922			

CANNONDALE											
Blaze, Speed 4x2		440	1	2002-		0,7	CR9EK	4548	Q230	CR9EIX	3521
Cannibal 4x2		440	1	2002-		0,7	CR9EK	4548	Q230	CR9EIX	3521
Glamis		440	1	2003-		0,7	CR9EK	4548	Q230	CR9EIX	3521
Moto		440	1	2002-		0,7	CR9EK	4548	Q230	CR9EIX	3521

* Bitte Elektrodenabstand nach Angaben des Herstellers justieren
 * Please adjust the groundelectrode gap
 * Veuillez vérifier L' écartement

* Por favor, ajustar distancia entre electrodos
 * regolare il gap



Stock-No

Quick-No



Stock-No

CECTEK

Quadrift EFI		497	1	2007-		0,7	CR7E	4578	Q225	CR7EIX	7385
Gladiator EFI		497	1	2007-		0,7	CR7E	4578	Q225	CR7EIX	7385

COBRA

ECX80 AC		80	1	2009-		0,8	BPR7ES	2023		BPR7EIX	4055
----------	--	----	---	-------	--	-----	--------	------	--	---------	------

CPI

200		50	1	2003-		0,8	BR7ES	5122		BR7EIX	6664
ATV 50		50	1	-		0,7	BR7HS	4122	Q211	BR7HIX	7067
Crab 4x2		50	1	2002-		0,7	BR8HSA	5539		BR8HIX	7001
Dirt Demon 4x2		50	1	2002-		0,7	BR8HSA	5539		BR8HIX	7001
XT 50 R Quad		50	1	-		0,7	BR7HS	4122	Q211	BR7HIX	7067
ATV 100		100	1	-		0,7	BR7HS	4122	Q211	BR7HIX	7067
Crab 4x2		100	1	2002-		0,7	BR8HSA	5539		BR8HIX	7001
Dirt Demon 4x2		100	1	2002-		0,7	BR8HSA	5539		BR8HIX	7001
ATV 200		200	1	-		0,7	BR7HS	4122	Q211	BR7HIX	7067
XS 250		250	1	2006-		0,8	CR7HSA	4549		CR7HIX	7544

DAREN

4x2		50	1	1999-		0,7	BPR7HS	6422	Q215	BPR7HIX	5944
4x2		100	1	1999-		0,7	BPR7HS	6422	Q215	BPR7HIX	5944
4x2		125	1	1999-		0,6	DR8EA	7162		DR8EIX	6681
4x2		150	1	1999-		0,6	DR8EA	7162		DR8EIX	6681

DAZON

Stinger 50		50	1	-		0,8	CR7HSA	4549		CR7HIX	7544
Raider Classic 150R		150	1	-		0,7	CR7HSA	4549		CR7HIX	7544
Raider Max 150R		150	1	-		0,7	CR8E	1275	Q226	CR8EIX	4218
Buggy 175		175	1	-		0,9	DPR8EA-9	4929	Q221	DPR8EIX-9	2202
Raider Max 175R		175	1	-		0,7	CR8E	1275	Q226	CR8EIX	4218
Raider Max 250R		250	1	-		0,7	CR8E	1275	Q226	CR8EIX	4218
170		170	1	-		0,7	DR8EA	7162		DR8EIX	6681
250		250	1	-		0,7	CR8HS	7423		CR8HIX	7669

DINLI

Cobia	DL-503	50	1	-		0,6	BPR7HS	6422	Q215	BPR7HIX	5944
Diamond Back	DL601-50	50	1	-	2stroke	0,8	BPR7HS	6422	Q215	BPR7HIX	5944
Dino	DL501-50	50	1	-	2stroke	0,8	BPR7HS	6422	Q215	BPR7HIX	5944
Dino 4x2		50	1	2002-		0,8	BPR7HS	6422	Q215	BPR7HIX	5944
Helix		50	1	2004-		0,8	BPR7HS	6422	Q215	BPR7HIX	5944
JP	DL502-51	50	1	-	2stroke	0,6	BPR7HS	6422	Q215	BPR7HIX	5944
T-Rex 4x2		50	1	2003-		0,8	BPR7HS	6422	Q215	BPR7HIX	5944
Beast	DL602-90	90	1	-	2stroke	0,8	BPR7HS	6422	Q215	BPR7HIX	5944
Diamond Back	DL601-90	90	1	-	2stroke	0,8	BPR7HS	6422	Q215	BPR7HIX	5944
Helix	DL603-90	90	1	-	2stroke	0,7	BPR7HS	6422	Q215	BPR7HIX	5944
Helix		100	1	2004-		0,8	BPR7HS	6422	Q215	BPR7HIX	5944
T-Rex 100		100	1	-		0,6	BP6HS	4511		BPR6HIX	4085
T-Rex 4x2		100	1	2003-		0,8	BPR7HS	6422	Q215	BPR7HIX	5944
Diablo, Enforcer, Helix		150	1	2004-		0,7	CR7HSA	4549		CR7HIX	7544
Diablo	DL604-150	150	1	-	4stroke	0,6	C7HSA	4629		CR7HIX	7544
Enforcer	DL605-150	150	1	-	4stroke	0,7	C7HSA	4629		CR7HIX	7544

* Bitte Elektrodenabstand nach Angaben des Herstellers justieren

* Please adjust the groundelectrode gap

* Veuillez vérifier L' écartement

* Por favor, ajustar distancia entre electrodos

* regolare il gap

C
Y
I

Stock-No

Quick-No

PRIDIUM
IXStock-No
IX**DINLI**

Helix	DL603-150	150	1	-	4stroke	0,7	C7HSA	4629		CR7HIX	7544
DL901	DMX	450	1	2005-		0,6	DCPR8E	4179		DCPR8EIX	6546

E.-ATV (KTM)

Evolution 510		510	1	-		0,6	DCPR8E	4179		DCPR8EIX	6546
Explorer 625		625	1	-		0,9	DPR8EA-9	4929	Q221	DPR8EIX-9	2202
Extreme 950		950	2	-		0,7	CR8EK	3478		CR8EIX	4218
Energie 992		1000	2	-		0,6	DCPR8E	4179		DCPR8EIX	6546

E-TON

JLX 50 Viper Junior 4x2		40	1	2003-		0,6	BPM7A	4502	Q305		
BXL 50 Draco		50	1	2006-		0,7	BPR7HS	6422	Q215	BPR7HIX	5944
RXL 50 Viper 4x2		50	1	2002-		0,7	BPR7HS	6422	Q215	BPR7HIX	5944
DXL 90 Sierra Ranger 4x2		90	1	2003-		0,7	BPR7HS	6422	Q215	BPR7HIX	5944
Viper 4x2		90	1	2002-		0,7	BPR7HS	6422	Q215	BPR7HIX	5944
Challenger 150		150	1	1999-		0,6	C7HSA	4629		CR7HIX	7544
YXL 150 Yukon 4x2		150	1	1998-		0,6	C7HSA	4629		CR7HIX	7544
Vector		250	1	-		0,7	CR8E	1275	Q226	CR8EIX	4218
Vector		300	1	-		0,7	CR8E	1275	Q226	CR8EIX	4218

EXPLORER

Atlas 500		500	1	-		0,9	DPR7EA-9	5129	Q220	DPR7EIX-9	7803
Everest 500		500	1	-		0,9	DPR7EA-9	5129	Q220	DPR7EIX-9	7803
Grumbler 525		525	1	-		0,9	DPR7EA-9	5129	Q220	DPR7EIX-9	7803
Bazooka 625		625	1	-		0,9	DPR7EA-9	5129	Q220	DPR7EIX-9	7803
Grison 625		625	1	-		0,9	DPR7EA-9	5129	Q220	DPR7EIX-9	7803

FOX

50 4x2		50	1	2000-		0,8	BPR7HS	6422	Q215	BPR7HIX	5944
50 VR Sport		50	1	2001-		0,8	BPR7HS	6422	Q215	BPR7HIX	5944
90 MT		90	1	1999-		0,8	CR7HSA	4549		CR7HIX	7544
100		100	1	2000-		0,8	BPR7HS	6422	Q215	BPR7HIX	5944

G + G

Quad 1130		1130	2	2003-	not Twinspark		BKR7EKC	7354		BKR7EIX	2667
-----------	--	------	---	-------	---------------	--	---------	------	--	---------	------

GAS GAS

Quad 50		50	1	-		0,7	B9ES	2611	Q202	BR9EIX	3981
Quad 250		250	1	2007-		0,7	DPR7EA-9	5129	Q220	DPR7EIX-9	7803
Wild 300 4x2		300	1	2003-		0,6	BR8EG	3130			
Wild 450 4x2		450	1	2003-		0,6	CR8E	1275	Q226	CR8EIX	4218

GILERA

Oregon		250	1	-		0,6	CR8EB	7784		CR8EIX	4218
--------	--	-----	---	---	--	-----	-------	------	--	--------	------

HERKULES

ATV 50 VG		50	1	2004-		0,7	BP7HS	5111		BPR7HIX	5944
ATV 50 VS		50	1	2004-		0,7	BP7HS	5111		BPR7HIX	5944

* Bitte Elektrodenabstand nach Angaben des Herstellers justieren

* Please adjust the groundelectrode gap

* Veuillez vérifier L' écartement

* Por favor, ajustar distancia entre electrodos

* regolare il gap



CYI



Stock-No

Quick-No



Stock-No

HERKULES

ATV 50 RS XXL		50	1	2005-		0,8	BPR7HS	6422	Q215	BPR7HIX	5944
ATV 100 V		100	1	2004-		0,8	BPR7HS	6422	Q215	BPR7HIX	5944
ATK 125 R Go Kart		125	1	2004-		0,7	C7HSA	4629		CR7HIX	7544
ATV 150 S		150	1	2004-		0,7	CR8E	1275	Q226	CR8EIX	4218
ATV 150 U		150	1	2004-		0,7	CR8E	1275	Q226	CR8EIX	4218
ATV 300 S		300	1	2004-		0,7	DR8EA	7162		DR8EIX	6681
ATV 300 U		300	1	2004-		0,7	DR8EA	7162		DR8EIX	6681

HONDA

Fourtrax		90	1	2008-		0,7	CR7HSA	4549		CR7HIX	7544
TRX 90 4x2		90	1	2002-		0,7	CR7HSA	4549		CR7HIX	7544
TRX 90 X		90	1	2009-		0,7	CR7HSA	4549		CR7HIX	7544
Trax 125		125	1	-		0,7	DR8ES-L	2923	Q218	DR8EIX	6681
ATC 185		185	1	-		0,7	D8EA	2120	Q216	DR8EIX	6681
TRX 200 D		200	1	1995-1997	Construction Code S/T/V	0,7	DR8ES-L	2923	Q218	DR8EIX	6681
TRX 250 Fourtrax		250	1	2008-		0,9	DPR8EA-9	4929	Q221	DPR8EIX-9	2202
FL 250		250	1	-		0,8	BR9ES	5722	Q208	BR9EIX	3981
TRX 250		250	1	-		0,6	DR8ES-L	2923	Q218	DR8EIX	6681
TRX 1-U 4x2		250	1	-2001		0,9	DPR8EA-9	4929	Q221	DPR8EIX-9	2202
TRX 250 EX 4x2		250	1	2002-		0,9	DPR8EA-9	4929	Q221	DPR8EIX-9	2202
TRX 250 Fourtrax 4x2		250	1	2002-		0,9	DPR8EA-9	4929	Q221	DPR8EIX-9	2202
TRX 250 TE		250	1	2003-		0,9	DPR8EA-9	4929	Q221	DPR8EIX-9	2202
TRX 250 TM 4x2		250	1	-2000		0,9	DPR8EA-9	4929	Q221	DPR8EIX-9	2202
TRX 250 4x2		250	1	1997-	Construction Code V/W/X/Y/1	0,9	DPR8EA-9	4929	Q221	DPR8EIX-9	2202
TRX 300		300	1	2009-		0,7	DR8ES-L	2923	Q218	DR8EIX	6681
TRX 300 4x2		300	1	-2001	Construction Code >Y	0,9	DPR8EA-9	4929	Q221	DPR8EIX-9	2202
TRX 300 EX		300	1	1993-		0,6	DR8ES-L	2923	Q218	DR8EIX	6681
TRX 300 EX Sportrax		300	1	2006-		0,7	DR8ES-L	2923	Q218	DR8EIX	6681
TRX 300 FW 4x4		300	1	-2001	Construction Code J>Y	0,9	DPR8EA-9	4929	Q221	DPR8EIX-9	2202
TRX 300 N		300	1	1992-		0,9	DPR8EA-9	4929	Q221	DPR8EIX-9	2202
ATC 350 X		350	1	-		0,7	DR8ES-L	2923	Q218	DR8EIX	6681
FL 350 R		350	1	-		0,8	BR9ES	5722	Q208	BR9EIX	3981
TRX 350		350	1	1993-		0,6	DR8ES-L	2923	Q218	DR8EIX	6681
TRX 350 FE 4x4		350	1	2001-		0,9	DPR7EA-9	5129	Q220	DPR7EIX-9	7803
TRX 350 FM 4x4		350	1	2001-	Manual / Electric	0,9	DPR7EA-9	5129	Q220	DPR7EIX-9	7803
TRX 350 TE		350	1	2005-		0,9	DPR7EA-9	5129	Q220	DPR7EIX-9	7803
TRX 350 TM 4x2		350	1	2001-		0,9	DPR7EA-9	5129	Q220	DPR7EIX-9	7803
TRX 400 EX Fourtrax 4x2		400	1	1999-		0,7	DPR8Z	4730			
TRX 400 FA, FGA		400	1	2004-		0,9	DPR8EA-9	4929	Q221	DPR8EIX-9	2202
TRX 400 FW Foreman 4x2		400	1	1996-		0,8	DPR7EA-9	5129	Q220	DPR7EIX-9	7803
TRX 400		400	1	2009-		0,7	DPR8Z	4730			
TRX 420 FA / FE / FM / FPA / FPM / TA / TE		420	1	2010-		1,1	BKR5E-11	1662		BKR5EIX-11	5464
TRX 420 FE		420	1	2008-		1,1	BKR5E-11	1662		BKR5EIX-11	5464
TRX 450 ER		450	1	2006-2009		1,1	IFR8H11	5068			
TRX 450 ES		450	1	2004-		0,9	DPR7EA-9	5129	Q220	DPR7EIX-9	7803
TRX 450 ESW Foreman 4x4		450	1	1998-		0,8	DPR7EA-9	5129	Q220	DPR7EIX-9	7803
TRX 450 FE		450	1	2002-		0,9	DPR7EA-9	5129	Q220	DPR7EIX-9	7803
TRX 450 R		450	1	2006-2009		1,1	IFR8H11	5068			
TRX 500 FA Rubicon 4x4		500	1	2001-		0,9	IJR7A9	7901			
TRX 650 FA / FGA / Rincon		650	1	2005-		1,1	IFR5L11	6502		BKR5EIX-11	5464
TRX 680 FA		680	1	2010-		1,1	IFR5L11	6502		BKR5EIX-11	5464

* Bitte Elektrodenabstand nach Angaben des Herstellers justieren

* Please adjust the groundelectrode gap

* Veuillez vérifier l' écartement

* Por favor, ajustar distancia entre electrodos

* regolare il gap

C
Y
I

Stock-No

Quick-No

FRIDMATA

Stock-No

HONDA

FGA Fourtrax Rincon		680	1	2006-		1,1	IFR5L11	6502		BKR5EIX-11	5464
TRX 700		700	1	-		1,11	ZFR7F-11	2975			

HUSQVARNA

QM 450		450		2005-		0,7	CR8EB	7784		CR8EIX	4218
--------	--	-----	--	-------	--	-----	-------	------	--	--------	------

HYMOTO

HQ 70		70	1	-		0,7	C7HSA	4629		CR7HIX	7544
HQ 110		110	1	-		0,7	C7HSA	4629		CR7HIX	7544
HQ 200 SRL		200	1	-		0,7	DR8EA	7162		DR8EIX	6681
HQ 300 4x4 / SRL		300	1	-		0,7	DR8EA	7162		DR8EIX	6681

HYOSUNG

50 4x2		50	1	2003-		0,8	BP6HS	4511		BPR6HIX	4085
Wow 50		50	1	2004-		0,7	BP7HS	5111		BPR7HIX	5944
HY 50		50	1	2005-		0,7	CR7HSA	4549		CR7HIX	7544
90 4x2		90	1	2003-		0,8	BPR7HS	6422	Q215	BPR7HIX	5944
Wow 90		90	1	2004-		0,7	BP7HS	5111		BPR7HIX	5944
TE 450		450	1	2007-		0,6	CR8E	1275	Q226	CR8EIX	4218
450 R		450	1	2007-		0,6	CR8E	1275	Q226	CR8EIX	4218
450 Rapier		450	1	2010-		0,6	CR8E	1275	Q226	CR8EIX	4218

HYTRACK

HY 420 4x4		420	1	-		0,6	DR8EA	7162		DR8EIX	6681
HY 550		550	2	2008-	Engine LINHAY	0,6	DR8EA	7162		DR8EIX	6681

JOHN DEERE

Gator Kawasaki	FE250D	250	1	-		0,7	BPR5ES	4225		BPR5EIX	6597
Gator Kawasaki	FE290D	290	1	-		0,7	BPR5ES	4225		BPR5EIX	6597
Buck		500	1	2004-		0,7	DR8EA	7162		DR8EIX	6681
Trail Buck		500	1	2004-		0,9	DCPR8E	4179		DCPR8EIX	6546
Trail Buck		650	1	2004-		0,9	DCPR8E	4179		DCPR8EIX	6546
Gator 6x4		854	3	-		0,9	BMR2A-10	4452			

KARCHER

KM 170-8		170	1	-		0,7	DR8EA	7162		DR8EIX	6681
KM 250-10		250	1	-		0,7	CR8HS	7423		CR8HIX	7669
KM 250-11		250	1	-		0,7	CR8HS	7423		CR8HIX	7669
KM 250-9		250	1	-		0,7	CR8HS	7423		CR8HIX	7669

KAWASAKI

KFX 50 A KSF	LM4AA/RK7AA/ WA04A	50	1	2003-2006	Construction Code 1-3, 6F	0,7	BPR4HS	7823			
KFX 50 B KSF	LM4AA/RK7AA/ WA04A	50	1	2007-2009	Construction Code 7F-9F, 9S	0,8	CR7HSA	4549		CR7HIX	7544
KFX 50 KSF	LM4AA/RK7AA/ WA04A	50	1	2013-2015	Construction Code B/D/F--FF	0,8	CR7HSA	4549		CR7HIX	7544
KFX 80 A	LM4AC/ RK7AC11C	80	1	2003-2006	Construction Code 1-3, 6F	0,6	BPR7HS	6422	Q215	BPR7HIX	5944
KFX 90 A	WE07A	90	1	2007-2015	Construction Code 7F-9F, AF--FF	0,8	CR7HSA	4549		CR7HIX	7544
KLF 220 A Bayou	LF220A	220	1	2000-2002	Construction Code 5-15	0,7	DR8ES	5423	Q217	DR8EIX	6681

* Bitte Elektrodenabstand nach Angaben des Herstellers justieren

* Please adjust the groundelectrode gap

* Veuillez vérifier L' écartement

* Por favor, ajustar distancia entre electrodos

* regolare il gap



Stock-No

Quick-No



Stock-No

KAWASAKI

KDX 250		250	1	-		0,8	BR8ES	5422	Q207	BR8EIX	5044
KDX 250 SR		250	1	1992-		0,8	BR8ES	5422	Q207	BR8EIX	5044
KSF 250		250	1	1987-2004		0,9	DPR8EA-9	4929	Q221	DPR8EIX-9	2202
KLF 250 A Bayou	LF250A	250	1	2003-2009	Construction Code 1-3, 6F-9F	0,7	DR8ES	5423	Q217	DR8EIX	6681
KLF 250 A Bayou	LF250A	250	1	2010-2011	Construction Code F-BF	0,7	DR8ES	5423	Q217	DR8EIX	6681
KFX 250 A Mojave	KSF	250	1	1987-1999	Construction Code 1-13	0,9	DP8EA-9	5829		DPR8EIX-9	2202
KFX 250 A Mojave	KSF	250	1	2000-2003	Construction Code 14-17	0,9	DPR8EA-9	4929	Q221	DPR8EIX-9	2202
Mule 550		300	1	1997-2004		0,7	BPR5ES	4225		BPR5EIX	6597
KFX 300		300	1	1995-		0,6	DR7EA	7839		DR7EIX	5686
KEF 300 A Lakota		300	1	1995-1999	Construction Code 1-5	0,7	D8EA	2120	Q216	DR8EIX	6681
KEF 300 A Lakota		300	1	2000-2000	Construction Code 6-	0,7	DR7EA	7839		DR7EIX	5686
KEF 300 B Lakota Sport		300	1	2001-2003	Construction Code 1-3	0,6	DR8EA	7162		DR8EIX	6681
KLF 300 B Bayou		300	1	1992-1999	Construction Code 6-12	0,7	D8EA	2120	Q216	DR8EIX	6681
KLF 300 B Bayou	LF300B	300	1	2000-2004	Construction Code 13-17	0,6	DR8EA	7162		DR8EIX	6681
KLF 300 C Bayou 4x4	LF300C	300	1	1989-1996	Construction Code 1-8	0,7	D8EA	2120	Q216	DR8EIX	6681
KLF 300 C Bayou 4x4	LF300C	300	1	1997-1999	Construction Code 9-11	0,7	D8EA	2120	Q216	DR8EIX	6681
KLF 300 C Bayou 4x4	LF300C	300	1	2000-2004	Construction Code 12-16	0,6	DR8EA	7162		DR8EIX	6681
KLF 300 2x4, 4x4		300	1	2005-		0,7	DR7EA	7839		DR7EIX	5686
KVF 300 C Brute Force	VF300C	300	1	2012-2015	Construction Code F-FF	0,9	DPR7EA-9	5129	Q220	DPR7EIX-9	7803
KVF 300 A Prairie 4x4		300	1	1999-2002	Construction Code 1-4	0,6	DR8EA	7162		DR8EIX	6681
KVF 300 B Prairie		300	1	1999-2002	Construction Code 1-4	0,6	DR8EA	7162		DR8EIX	6681
KVF 360 B Prairie 4x2	F360B	360	1	2003-2009	Construction Code 1-3, 6F-9F	0,9	DPR8EA-9	4929	Q221	DPR8EIX-9	2202
KVF 360 A Prairie 4x4		360	1	2003-2013	Construction Code 1-3, 6F-9F, AF-DF	0,9	DPR8EA-9	4929	Q221	DPR8EIX-9	2202
KVF 360 C Prairie 4X4 Advantage Classic		360	1	2003-	Construction Code 1-3, 6F-9F, AF-DF	0,9	DPR8EA-9	4929	Q221	DPR8EIX-9	2202
KVF 360 C Prairie 4X4 Hardwoods Green HD		360	1	2004-2009	Construction Code 2-3, 6F-9F	0,9	DPR8EA-9	4929	Q221	DPR8EIX-9	2202
KVF 360 C Prairie 4X4 Realtree APG HD		360	1	2010-2011	Construction Code AF-BF	0,9	DPR8EA-9	4929	Q221	DPR8EIX-9	2202
KAF 400 Mule 600		400	1	2005-		0,7	BPR5ES	4225		BPR5EIX	6597
KAF 400 Mule 610		400	1	2007-		0,7	BPR5ES	4225		BPR5EIX	6597
KFX 400 A KSF		400	1	2003-2006	Construction Code 1-3, 6F	0,7	CR7E	4578	Q225	CR7EIX	7385
KLF 400 B Bayou 4x4		400	1	1993-1999	Construction Code 1-7	0,9	DPR8EA-9	4929	Q221	DPR8EIX-9	2202
KVF 400 A Prairie 4x4		400	1	1997-1999	Construction Code 1	0,9	DPR8EA-9	4929	Q221	DPR8EIX-9	2202
KVF 400 B Prairie		400	1	1998-1998	Construction Code 1	0,9	DPR8EA-9	4929	Q221	DPR8EIX-9	2202
KVF 400 C Prairie 4x4		400	1	1999-2002	Construction Code 1-3	0,9	DPR8EA-9	4929	Q221	DPR8EIX-9	2202
KVF 400 D Prairie		400	1	1999-2002	Construction Code 1-3	0,9	DPR8EA-9	4929	Q221	DPR8EIX-9	2202
KFX 450 R KSF	SF450B	450	1	2008-2009	Construction Code B8F-B9F, 8FA-9FB	0,9	CPR8EB-9	6607			
KFX 450 B R	SF450B	450	1	2010-2014	Construction Code AF-EF	0,9	CPR8EB-9	6607			
KAF 450 B Mule 1000 / (UV)		450	1	1990-1995		0,7	D6EA	7512			
KAF 540 C Mule 2010 / (UV)		540	1	1990-1993		0,6	BPR5ES	4225		BPR5EIX	6597
Mule 2500		620	2	1994-2000		0,6	BMR2A	7677			
KAF 620 Mule 2510 / A&C (UV)		620	2	1993-2002		0,6	BMR2A	7677			
Mule 3000		620	2	2001-2006		0,6	BPR2ES	2264			
KAF 620 Mule 3010 / E&G (UV)		620	2	2001-		0,6	BPR2ES	2264			
KVF 650 A Prairie 4x4	VF650D	650	2	2002-2003	Construction Code 1-2	0,7	CR7E	4578	Q225	CR7EIX	7385
KVF 650 B Prairie 4x4 Advantage Classic	VF650D	650	2	2002-2003	Construction Code 1-2	0,7	CR7E	4578	Q225	CR7EIX	7385
KVF 650 D Brute Force 4x4	VF650D	650	2	2012-2012	Construction Code CS	0,8	CR7E	4578	Q225	CR7EIX	7385
KVF 650 D Brute Force 4x4	VF650D	650	2	2005-2013	Construction Code 1, 6F-9F, AF-DF	0,8	CR7E	4578	Q225	CR7EIX	7385
KVF 650 E Brute Force 4x4 Hardwoods Green HD	VF650E	650	2	2005-2008	Construction Code 1, 6F-9F	0,8	CR7E	4578	Q225	CR7EIX	7385

* Bitte Elektrodenabstand nach Angaben des Herstellers justieren

* Please adjust the groundelectrode gap

* Veuillez vérifier l' écartement

* Por favor, ajustar distancia entre electrodos

* regolare il gap

C
Y
I

Stock-No

Quick-No

PARTS
IXStock-No
IX**KAWASAKI**

KVF 650 F Brute Force 4x4i	VF650F	650	2	2006-2011	Construction Code 6F-9F, AF-DF	0,8	CR7E	4578	Q225	CR7EIX	7385
KVF 650 F Brute Force 4x4i	VF650F	650	2	2012-2012	Construction Code CS	0,8	CR7E	4578	Q225	CR7EIX	7385
KVF 650 G Brute Force 4x4i Hardwoods Green HD	VF650	650	2	2006-2009	Construction Code 6F-8F	0,8	CR7E	4578	Q225	CR7EIX	7385
KVF 650 H Brute Force 4x4i	VF650	650	2	2007-2008	Construction Code 7F-8F	0,8	CR7E	4578	Q225	CR7EIX	7385
KFX 700 V Force KSV	SV700A	700	2	2004-2005	Construction Code 1-2, 1-2	0,8	CR7E	4578	Q225	CR7EIX	7385
KFX 700 V Force KSV	SV700A	700	2	2007-2009	Construction Code 7F, 7F-9F	0,8	CR7E	4578	Q225	CR7EIX	7385
KVF 700 A Prairie 4x4	VF700	700	2	2004-2006	Construction Code 1-2, 6F	0,7	CR7E	4578	Q225	CR7EIX	7385
KFV 700 B Prairie 4x4 Hardwoods Green HD	VF700	700	2	2004-2005	Construction Code 1	0,7	CR7E	4578	Q225	CR7EIX	7385
KVF 700 D Prairie 4x4 Team Green Special Edition	VF700	700	2	2005-2006	Construction Code 1, 6F	0,7	CR7E	4578	Q225	CR7EIX	7385
KVF 750 A Brute Force 4x4i	VF750	750	2	2005-2006	Construction Code 1, 6F-7F	0,8	CR7E	4578	Q225	CR7EIX	7385
KVF 750 B Brute Force 4x4i Hardwoods Green HD	VF750	750	2	2005-2006	Construction Code 1, 6F-7F	0,8	CR7E	4578	Q225	CR7EIX	7385
KVF 750 C Brute Force 4x4i	VF750	750	2	2006-2006	Construction Code 6F	0,8	CR7E	4578	Q225	CR7EIX	7385
KVF 750 B Brute Force 4x4i	VF750	750	2	2007-2007	Construction Code 7FA	0,8	CR7E	4578	Q225	CR7EIX	7385
KVF 750 F Brute Force 4x4i	VF750F	750	2	2008-2008	Construction Code 8F	0,8	CR7E	4578	Q225	CR7EIX	7385
KVF 750 D Brute Force 4x4i	VF750D	750	2	2009-2009	Construction Code 9F	0,8	CR7E	4578	Q225	CR7EIX	7385
KVF 750 F Brute Force 4x4i	VF750F	750	2	2010-2011	Construction Code AF-BF	0,8	CR7E	4578	Q225	CR7EIX	7385
KVF 750 L Brute Force 4x4i	VF750L	750	2	2012-2012	Construction Code CS	0,8	CR7E	4578	Q225	CR7EIX	7385
KVF 750 L Brute Force 4x4i	VF750L	750	2	2012-2014	Construction Code CF-EF	0,8	CR7E	4578	Q225	CR7EIX	7385
KVF 750 J Brute Force 4x4i EPS	VF750J	750	2	2012-2012	Construction Code CS	0,8	CR7E	4578	Q225	CR7EIX	7385
KVF 750 J Brute Force 4x4i EPS	VF750J	750	2	2012-2014	Construction Code CF-EF	0,8	CR7E	4578	Q225	CR7EIX	7385
KVF 750 G Brute Force 4x4i EPS	VF750G	750	2	2015-2015	Construction Code FF	0,9	CPR7EA-9	3901		CPR7EAIX-9	9198
KVF 750 H Brute Force 4x4i EPS CAMO	VF750H	750	2	2015-2015	Construction Code FF	0,9	CPR7EA-9	3901		CPR7EAIX-9	9198
KVF 750 Brute Force 4x4i Hardwoods Green HD	VF750E	750	2	2008-2009	Construction Code 8F-9F	0,8	CR7E	4578	Q225	CR7EIX	7385
KVF 750 E Brute Force 4x4i Hardwoods Green HD	VF750E	750	2	2008-2009	Construction Code 8F-9F	0,8	CR7E	4578	Q225	CR7EIX	7385
KVF 750 E Brute Force 4x4i NRA Outdoors	VF750E	750	2	2008-2009	Construction Code 8F-9F	0,8	CR7E	4578	Q225	CR7EIX	7385
KVF 750 E Brute Force 4x4i Realtree APG HD	VF750E	750	2	2010-2010	Construction Code AF	0,8	CR7E	4578	Q225	CR7EIX	7385
Mule 2510 Diesel		950	2	2000-2002	DIESEL Engine		Y-706R	3041			
Mule 3010 Diesel		950	2	2004-	DIESEL Engine		Y-706R	3041			
Mule 3010 Trans Diesel		950	2	2007-	DIESEL Engine		Y-706R	3041			

KAZUMA

Meerkat		50	1	-		0,6	C7HSA	4629		CR7HIX	7544
Dingo		90	1	-		0,6	C7HSA	4629		CR7HIX	7544
Falcon		90	1	-		0,6	C7HSA	4629		CR7HIX	7544
Baby Falcon		110	1	-		0,6	C7HSA	4629		CR7HIX	7544
Falcon		110	1	-		0,6	C7HSA	4629		CR7HIX	7544
Panda Lacoste		110	1	-		0,6	C7HSA	4629		CR7HIX	7544
Dingo		150	1	-		0,6	C7HSA	4629		CR7HIX	7544
Falcon		150	1	-		0,6	C7HSA	4629		CR7HIX	7544
Jaguar		500	2	-		0,7	BKR6E	4856		BKR6EIX	6418
Mammoth		800	2	-		0,6	BPR6ES	4852		BPR6EIX	6637








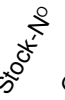



* Bitte Elektrodenabstand nach Angaben des Herstellers justieren

* Please adjust the groundelectrode gap

* Veuillez vérifier L' écartement

* Por favor, ajustar distancia entre electrodos

* regolare il gap

          											
KEEWAY											
Dragon 250		250	1	-		0,8	DR7ES	3123		DR7EIX	5686
KREIDLER											
Mini Mustang 50		50	1	2005-		0,8	BPR7HS	6422	Q215	BPR7HIX	5944
Mustang 50		50	1	2005-		0,8	BPR7HS	6422	Q215	BPR7HIX	5944
F-Kart 100		100	1	2005-		0,8	BPR7HS	6422	Q215	BPR7HIX	5944
Mustang 170		170	1	2005-		0,7	DR8EA	7162		DR8EIX	6681
Mustang 200		170	1	2005-		0,7	DR8EA	7162		DR8EIX	6681
Mustang 250		250	1	2005-		0,7	CR8HS	7423		CR8HIX	7669
KTM											
SX 450		450	1	2009-		0,7	CR9EKB	2305		CR9EIX	3521
XC 450		450	1	2008-		0,9	DCPR8E	4179		DCPR8EIX	6546
SX 505		477	1	2009-		0,7	CR9EKB	2305		CR9EIX	3521
XC 525		510	1	2008-		0,6	DCPR8E	4179		DCPR8EIX	6546
XC 525		525	1	2008-		0,9	DCPR8E	4179		DCPR8EIX	6546
KUBOTA											
RTV 900		898	3	2004-	DIESEL Engine		YE01	2649			
RTV 1100		1123	3	2007-	DIESEL Engine		YE01	2649			
RTV 1140		1140	3	2009-	DIESEL Engine		YE01	2649			
KYMCO											
Mxer 50 4x2		50	1	2002-		0,7	BR8HSA	5539		BR8HIX	7001
MXU 50		50	1	-		0,5	BR8HSA	5539		BR8HIX	7001
Mxer 150 4x2		150	1	2002-		0,7	DR8EA	7162		DR8EIX	6681
MXU 150		150	1	-		0,7	DR8EA	7162		DR8EIX	6681
KXR 250		250	1	2001-		0,9	DPR7EA-9	5129	Q220	DPR7EIX-9	7803
Maxxer 250		250	1	2005-		0,9	DPR7EA-9	5129	Q220	DPR7EIX-9	7803
Mxer 250 R		250	1	2005-		0,9	DPR7EA-9	5129	Q220	DPR7EIX-9	7803
MXU 250		250	1	2005-		0,9	DPR7EA-9	5129	Q220	DPR7EIX-9	7803
Maxxer 300		300	1	2005-		0,9	DPR7EA-9	5129	Q220	DPR7EIX-9	7803
MXU 300		300	1	2005-		0,9	DPR7EA-9	5129	Q220	DPR7EIX-9	7803
MXU 400		400	1	2008-		0,9	CR8E	1275	Q226	CR8EIX	4218
MXU 500		500	1	2005-		0,8	CR7E	4578	Q225	CR7EIX	7385
MXU 500 4x4		500	1	2006-		0,6	CR8E	1275	Q226	CR8EIX	4218
LEM											
Cayman 4x2		50	1	1997-		0,7	BR8HS	4322	Q212	BR8HIX	7001
Condor 4x2		50	1	1997-		0,7	BR8HS	4322	Q212	BR8HIX	7001
LINHAI / HYTTTRACK											
260 Yeti Standard		257	1	-		0,6	DR8EA	7162		DR8EIX	6681
260 Yeti Sport		257	1	-		0,6	DR8EA	7162		DR8EIX	6681
260		260	1	2005-		0,7	DR8EA	7162		DR8EIX	6681

* Bitte Elektrodenabstand nach Angaben des Herstellers justieren

* Please adjust the groundelectrode gap

* Veuillez vérifier L' écartement

* Por favor, ajustar distancia entre electrodos

* regolare il gap

C
Y
I

Stock-No

Quick-No

PRIDIUM
IXStock-No
IX**MANCO**

Miny Indy		50	1	-	Engine Subaru 5.0hp	0,7	BR6HS	3922	Q209	BR6HIX	3419
Stock Car		50	1	-	Engine Subaru 4.0hp	0,7	BR6HS	3922	Q209	BR6HIX	3419
ZSR-50		50	1	-		0,8	BPR7HS	6422	Q215	BPR7HIX	5944
ZSR-90		90	1	-		0,8	BPR7HS	6422	Q215	BPR7HIX	5944
Bandit Kart		126	1	-	Engine Subaru 5.0hp	0,6	BR6HS	3922	Q209	BR6HIX	3419
Critter Kart		126	1	-	Engine Subaru 5.0hp	0,7	BR6HS	3922	Q209	BR6HIX	3419
Eliminator Kart		126	1	-	Engine Subaru 5.0hp	0,6	BR6HS	3922	Q209	BR6HIX	3419
Force Five Kart		126	1	-	Engine Subaru 5.0hp	0,6	BR6HS	3922	Q209	BR6HIX	3419
Quicksilver Kart		126	1	-	Engine Subaru 5.0hp	0,7	BR6HS	3922	Q209	BR6HIX	3419
Eliminator Kart		169	1	-	Engine Subaru 6.5hp	0,7	BR6HS	3922	Q209	BR6HIX	3419
EZ Rider Kart		169	1	-	Engine Subaru 4.0hp	0,7	BR6HS	3922	Q209	BR6HIX	3419
Aerforce Kart		211	1	-	Engine Subaru 7.0hp	0,7	BR6HS	3922	Q209	BR6HIX	3419
Intruder Kart		211	1	-	Engine Subaru 7.0hp	0,7	BR6HS	3922	Q209	BR6HIX	3419
8260E		260	1	-		0,7	DR8EA	7162		DR8EIX	6681
Aerforce Kart		265	1	-	Robin Engine Subaru 10.0hp	0,7	BR6HS	3922	Q209	BR6HIX	3419
XTK-713E		404	1	-	Robin Engine Subaru 13.5hp	0,6	BR6HS	3922	Q209	BR6HIX	3419
618 Super Deuce		450	2	-	Honda V-Twin OHV 18.0hp	0,7	BPR5ES	4225		BPR5EIX	6597

MASAI

A 300		265	1	-		1,0	DCPR7E	3932		DCPR7EIX	6046
A 450		450	1	-		0,8	DCPR8E	4179		DCPR8EIX	6546

MASSEY FERGUSON

MF 250 2x4		250	3	-		0,7	DR7EA	7839		DR7EIX	5686
MF 350 MRP 4X4		350		-	Manual 5 Speed	0,7	DR7EA	7839		DR7EIX	5686
MF 400 MRP 4X4		400		-	Manual 5 Speed	0,7	CR6E	6965			
MF 450 MRP 4X4		450		-	Automatic	0,7	CR6E	6965			
MF 500 MRP 4X4		500		-	Automatic & Manual 5 Speed	0,7	CR6E	6965			
MF 500 TBX 4X4		500		-	Automatic	0,7	CR6E	6965			

MOTO ROMA

Blazer 50		50	1	-		0,5	B8HS	5510	Q205	BR8HIX	7001
Blazer 50DL		50	1	-		0,6	BP7HS	5111		BPR7HIX	5944
Sport 90		90	1	-		0,7	BP7HS	5111		BPR7HIX	5944
Roadrunner 4		100	1	2004-		0,6	BP7HS	5111		BPR7HIX	5944
Sport 100		100	1	2004-		0,6	BP7HS	5111		BPR7HIX	5944
Buggy SS	AB125E/R	125	1	-		0,7	C7HSA	4629		CR7HIX	7544
Sportsmann 125		125	1	2003-		0,7	C7HSA	4629		CR7HIX	7544
DS Buggy	AB150IIR	150	1	-		0,7	C7HSA	4629		CR7HIX	7544
Sport 150		150	1	-		0,7	C7HSA	4629		CR7HIX	7544
X Maschine		150	1	-		0,7	C7HSA	4629		CR7HIX	7544
Sport 250		250	1	-		0,7	C7HSA	4629		CR7HIX	7544
Sportsman 250		250	1	-		0,7	C7HSA	4629		CR7HIX	7544
Geko 300		282	1	2005-		0,7	DR8EA	7162		DR8EIX	6681

MOTORTEK

MT 125 4x2		125	1	2000-		0,7	C7HSA	4629		CR7HIX	7544
MT 175 R 4x2		175	1	2000-		0,7	DR8EA	7162		DR8EIX	6681

* Bitte Elektrodenabstand nach Angaben des Herstellers justieren

* Please adjust the groundelectrode gap

* Veuillez vérifier L' écartement

* Por favor, ajustar distancia entre electrodos

* regolare il gap



Stock-No

Quick-No

PARTS

Stock-No

MSA

Fox 50		50	1	2000-		0,7	BR8HSA	5539		BR8HIX	7001
Mini Fox 50		50	1	2000-		0,7	BM6A	3402	Q303		
Sport 50		50	1	2000-		0,7	BR8HSA	5539		BR8HIX	7001
Fox 90		90	1	2000-		0,7	CR7HSA	4549		CR7HIX	7544
Fox 100		100	1	2000-		0,7	BR8HSA	5539		BR8HIX	7001
Sport 100		100	1	2000-		0,7	BR8HSA	5539		BR8HIX	7001

MZ

ATV 50		50	1	2003-		0,6	BP6HS	4511		BPR6HIX	4085
ATV 100		100	1	2003-		0,6	BP6HS	4511		BPR6HIX	4085
MT 125 Cobra		125	1	2005-		0,6	C7HSA	4629		CR7HIX	7544
KX 150		150	1	2005-		0,6	CR7E	4578	Q225	CR7EIX	7385
VRS 150		150	1	2005-		0,6	CR7E	4578	Q225	CR7EIX	7385

PANDA

KD 50 A		50	1	-		0,7	CR6HSA	2983		CR6HIX	7274
KD 80 A		80	1	-		0,7	CR6HSA	2983		CR6HIX	7274
KD 125 A		125	1	-		0,7	CR6HSA	2983		CR6HIX	7274

PGO

110		110	1	2003-		0,7	BPR7HS	6422	Q215	BPR7HIX	5944
151		151	1	2003-		0,7	CR7HSA	4549		CR7HIX	7544

POLARIS

Predator 50		50	1	2003-	AR03-01	0,8	BPR7HS	6422	Q215	BPR7HIX	5944
Scrambler 50 4x2, Predator 50		50	1	2001-		0,7	BPR7HS	6422	Q215	BPR7HIX	5944
Youth Scrambler 50		50	1	2001-	AR03	0,8	BPR7HS	6422	Q215	BPR7HIX	5944
Scrambler 90 4x2		90	1	2001-		0,7	BPR7HS	6422	Q215	BPR7HIX	5944
Sportsman 90 4x2		90	1	2001-		0,7	BPR7HS	6422	Q215	BPR7HIX	5944
Predator 90 4x2		90	1	2003-		0,7	BPR7HS	6422	Q215	BPR7HIX	5944
Youth Predator 90		90	1	2003-	AR07	0,8	BPR7HS	6422	Q215	BPR7HIX	5944
Youth Scrambler 90		90	1	2001-	AR07	0,8	BPR7HS	6422	Q215	BPR7HIX	5944
Youth Sportsman 90		90	1	2001-	AR07	0,8	BPR7HS	6422	Q215	BPR7HIX	5944
Pro X 120 2T		121	1	2005-		0,7	B6ES	7310			
Phönix 200		200	1	2005-2012		0,7	CR6HSA	2983		CR6HIX	7274
Sawtooth 200		200	1	2006-		0,7	CR7HSA	4549		CR7HIX	7544
250 2x4		250	1	1993-1993		0,6	BR8ES	5422	Q207	BR8EIX	5044
250 Big Boss		250	1	1990-1992		0,6	BR8ES	5422	Q207	BR8EIX	5044
250 Euro Big Boss		250	1	1992-1992		0,6	BR8ES	5422	Q207	BR8EIX	5044
Trail Blazer 250		250	1	1990-1997		0,6	BR8ES	5422	Q207	BR8EIX	5044
Trail Boss 250		250	1	1990-1997		0,6	BR8ES	5422	Q207	BR8EIX	5044
Xplorer 250 4x2		250	1	2000-2002		0,7	BR8ES	5422	Q207	BR8EIX	5044
300 Big Boss		300	1	1993-		0,6	BR8ES	5422	Q207	BR8EIX	5044
Hawkeye 300		300	1	2006-		0,9	CR8E	1275	Q226	CR8EIX	4218
Trail Boss 300		300	1	1990-1993		0,6	BR8ES	5422	Q207	BR8EIX	5044
300 2x4		300	1	1994-1995		0,6	BR8ES	5422	Q207	BR8EIX	5044
300 4x4		300	1	1995-1995		0,6	BR8ES	5422	Q207	BR8EIX	5044
Xpress 300		300	1	1996-2000		0,6	BR8ES	5422	Q207	BR8EIX	5044
Xplorer 300		300	1	1996-2000		0,6	BR8ES	5422	Q207	BR8EIX	5044
ACE 300 EFI		325	1	2016-		0,8	MR7F	95897			

* Bitte Elektrodenabstand nach Angaben des Herstellers justieren

* Please adjust the groundelectrode gap

* Veuillez vérifier l' écartement

* Por favor, ajustar distancia entre electrodos

* regolare il gap

C
Y
I

Stock-No

Quick-No

Polaris
IXStock-No
IX**POLARIS**

Hawkeye 325 2x4		325	1	2015-		0,8	MR7F	95897			
Sportsman 325 ACE		325	1	2014-		0,8	MR7F	95897			
Sportsman 325 ACE Euro		325	1	2014-		0,8	MR7F	95897			
Sportsman 325 ACE EFI		325	1	2015-		0,8	MR7F	95897			
Sportsman 325 ACE HD		325	1	2015-		0,8	MR7F	95897			
Sportsman 325 ETX EFI		325	1	2015-		0,8	MR7F	95897			
Sportsman 325 ETX EFI MD		325	1	2015-		0,8	MR7F	95897			
Trail Boss 325 4x2		325	1	-2002		0,9	BKR6E	4856		BKR6EIX	6418
Xpedition 325 4x4		325	1	-2002		0,8	BKR6E	4856		BKR6EIX	6418
Magnum 325 4x2		325	1	-2002		0,9	BKR6E	4856		BKR6EIX	6418
Magnum 325 4x2		330	1	2003-		0,8	BKR6E	4856		BKR6EIX	6418
Magnum 325 4x4		325	1	-2002		0,9	BKR6E	4856		BKR6EIX	6418
Magnum 330 4x4		330	1	2003-2006		0,8	BKR6E	4856		BKR6EIX	6418
Trail Boss 330 4x2		330	1	2003-		0,8	BKR6E	4856		BKR6EIX	6418
Trail Boss 330		330	1	2005-		0,6	BKR6ES	3783		BKR6EIX	6418
Sportsman 4x4		335	1	-2000		0,7	BKR7E	6097		BKR7EIX	2667
350L		350	1	1993-1993		0,6	BR8ES	5422	Q207	BR8EIX	5044
350 L Big Boss		350	1	1993-		0,6	BR8ES	5422	Q207	BR8EIX	5044
Euro 350L		350	1	1993-1993		0,6	BR8ES	5422	Q207	BR8EIX	5044
Euro Trail Boss 350		350	1	1992-1992		0,6	BR8ES	5422	Q207	BR8EIX	5044
Sportsman 350		350	1	1993-1994		0,6	BR8ES	5422	Q207	BR8EIX	5044
350L Trail Boss		350	1	1990-1992		0,6	BR8ES	5422	Q207	BR8EIX	5044
400L		400	1	1994-1996		0,6	BR8ES	5422	Q207	BR8EIX	5044
Big Boss 400L		400	1	1995-1998		0,7	BR8ES	5422	Q207	BR8EIX	5044
Norwegian 400L		400	1	1994-1994		0,6	BR8ES	5422	Q207	BR8EIX	5044
Norwegian 400L		400	1	1996-1996		0,6	BR8ES	5422	Q207	BR8EIX	5044
Scrambler 400		400	1	1995-2000		0,7	BR8ES	5422	Q207	BR8EIX	5044
Sport 400 4x2		400	1	-2000		0,7	BR8ES	5422	Q207	BR8EIX	5044
Sport 400L		400	1	1994-1997		0,6	BR8ES	5422	Q207	BR8EIX	5044
Sportsman 400		400	1	1995-1997		0,7	BR8ES	5422	Q207	BR8EIX	5044
Sportman 400 4x4		400	1	2003-		0,6	BKR5E	1667		BKR5EIX	6341
Swedish 400L		400	1	1994-1994		0,6	BR8ES	5422	Q207	BR8EIX	5044
Trail Blazer 400 4x2		400	1	2003-		0,7	BR8ES	5422	Q207	BR8EIX	5044
Xplorer 400		400	1	1995-2000		0,7	BR8ES	5422	Q207	BR8EIX	5044
Xpress 400		400	1	1996-1998		0,7	BR8ES	5422	Q207	BR8EIX	5044
Expedition 425 EH42		425	1	2001-		0,6	BKR5E	1667		BKR5EIX	6341
Magnum 425		425	1	1995-1995		0,6	BKR6E	4856		BKR6EIX	6418
Magnum 425		425	1	1996-1998		0,6	BKR5E	1667		BKR5EIX	6341
Norwegian Magnum 425		425	1	1995-1995		0,6	BKR6E	4856		BKR6EIX	6418
Norwegian Magnum 425		425	1	1996-1996		0,6	BKR5E	1667		BKR5EIX	6341
Ranger 425 EH42		425	1	2002-		0,6	BKR5E	1667		BKR5EIX	6341
Sportsman 425		425	1	2001-2004		0,6	BKR5E	1667		BKR5EIX	6341
Swedish Magnum 425		425	1	1995-1995		0,6	BKR6E	4856		BKR6EIX	6418
Swedish Magnum 425		425	1	1996-1997		0,6	BKR5E	1667		BKR5EIX	6341
Xpedition 425 4x4		425	1	-2000		0,6	BKR5E	1667		BKR5EIX	6341
450 HO 2x4 MD		450	1	2016-		0,8	MR7F	95897			
Sportsman 450 EH 460		450	1	2006-		0,8	CR8E	1275	Q226	CR8EIX	4218
Sportsman 450 EPS Quad		450	1	2016-		0,8	MR7F	95897			
Sportsman 450 HO		450	1	2016-		0,8	MR7F	95897			
Sportsman 450 Tractor		450	1	2016-		0,8	MR7F	95897			
ATP 500		500	1	2005-		0,6	BKR6ES	3783		BKR6EIX	6418
500 Big Boss		500	1	1998-2000		0,7	BKR5E	1667		BKR5EIX	6341

* Bitte Elektrodenabstand nach Angaben des Herstellers justieren

* Please adjust the groundelectrode gap

* Veuillez vérifier l' écartement

* Por favor, ajustar distancia entre electrodos

* regolare il gap



Stock-No

Quick-No



Stock-No

POLARIS

LUH 6x6 PSS	C02CL50AB	500	1	2002-2002		0,6	BKR5E	1667		BKR5EIX	6341
Predator 500 4x2		500	1	2003-		0,8	DCPR8E	4179		DCPR8EIX	6546
500 Pro ATV 4x4 PPS	C02CD50AC	500	1	2002-2002		0,6	BKR5E	1667		BKR5EIX	6341
Ranger 500 4x4		500	1	2002-		0,7	BKR5E	1667		BKR5EIX	6341
Ranger 500 6x6		500	1	1999-		0,7	BKR5E	1667		BKR5EIX	6341
Scrambler 500		500	1	1997-		0,7	BKR5E	1667		BKR5EIX	6341
Scrambler 500 4x4		500	1	2010-		0,9	BKR6E	4856		BKR6EIX	6418
Sportsman 500		500	1	1996-2005		0,6	BKR5E	1667		BKR5EIX	6341
Sportsman 500 6x6		500	2	2000-		0,7	BKR5E	1667		BKR5EIX	6341
Sportsman 500 6x6		500	2	2005-		0,6	BKR6ES	3783		BKR6EIX	6418
Task Force Utility EH50		500	1	2002-		0,6	BKR5E	1667		BKR5EIX	6341
Xplorer 50		500	1	1997-1998		0,6	BKR5E	1667		BKR5EIX	6341
Magnum 500 4x4	HDS	500	1	2000-		0,7	BKR5E	1667		BKR5EIX	6341
Sportsman 500 4x4	RSE	500	1	2000-		0,7	BKR5E	1667		BKR5EIX	6341
550 XP		550	1	2009-		0,9	LZKAR7A	6799			
ACE 570 EFI Euro		570	1	2016-		0,8	MR7F	95897			
ACE 570 EFI HD		570	1	2016-		0,8	MR7F	95897			
ACE 570 EFI MD		570	1	2016-		0,8	MR7F	95897			
Sportsman 570 ACE EFI		570	1	2015-		0,8	MR7F	95897			
Sportsman 570 ACE Euro		570	1	2015-		0,8	MR7F	95897			
Sportsman 570 ACE HD		570	1	2015-		0,8	MR7F	95897			
Sportsman 570 EFI		570	1	2014-2016		0,8	MR7F	95897			
Sportsman 570 EFI EPS		570	1	2014-		0,8	MR7F	95897			
Sportsman 570 EFI EPS Forest		570	1	2014-		0,8	MR7F	95897			
Sportsman 570 EFI EPS Forest Quad		570	1	2015-		0,8	MR7F	95897			
Sportsman 570 EFI EPS MD		570	1	2015-		0,8	MR7F	95897			
Sportsman 570 EFI HD		570	1	2014-2016		0,8	MR7F	95897			
Sportsman 570 EFI MD		570	1	2015-2016		0,8	MR7F	95897			
Sportsman 570 EFI Touring EU		570	1	2015-		0,8	MR7F	95897			
Sportsman 570 EFI UTE HD		570	1	2015-2016		0,8	MR7F	95897			
Sportsman 570 EFI UTE HD EPS		570	1	2014-		0,8	MR7F	95897			
Sportsman 570 EFI UTE MD		570	1	2016-		0,8	MR7F	95897			
Sportsman 570 EFI UTE Tractor		570	1	2016-		0,8	MR7F	95897			
Sportsman 570 EFI X2 EPS		570	1	2015-2016		0,8	MR7F	95897			
Sportsman 570 EFI X2 EPS Europe		570	1	2015-		0,8	MR7F	95897			
Sportsman 570 EPS Quad		570	1	2016-		0,8	MR7F	95897			
Sportsman 570 EPS UTE Quad		570	1	2016-		0,8	MR7F	95897			
Sportsman 570 Forest		570	1	2014-		0,8	MR7F	95897			
Sportsman 570 HD		570	1	2015-		0,8	MR7F	95897			
Sportsman 570 SP		570	1	2015-2016		0,8	MR7F	95897			
Sportsman 570 SP EPS, Quad		570	1	2015-2016		0,8	MR7F	95897			
Sportsman 570 SP EPS, Tractor		570	1	2015-2016		0,8	MR7F	95897			
Sportsman 570 SP MD		570	1	2015-2016		0,8	MR7F	95897			
Sportsman 570 SP Touring		570	1	2015-		0,8	MR7F	95897			
Sportsman 570 Touring EFI		570	1	2014-		0,8	MR7F	95897			
Sportsman 570 Touring EFI EPS MD - R01		570	1	2016-		0,8	MR7F	95897			
Sportsman 570 Touring EFI INTL		570	1	2014-		0,8	MR7F	95897			
Sportsman 570 Touring EFI MD		570	1	2015-		0,8	MR7F	95897			
Sportsman 570 Touring EFI/EPS		570	1	2015-2016		0,8	MR7F	95897			
Sportsman 570 Touring Quad EPS		570	1	2016-		0,8	MR7F	95897			
Sportsman 570 Touring Tractor EFI EPS		570	1	2016-		0,8	MR7F	95897			
Sportsman 570 Tractor		570	1	2016-		0,8	MR7F	95897			

* Bitte Elektrodenabstand nach Angaben des Herstellers justieren

* Please adjust the groundelectrode gap

* Veuillez vérifier l' écartement

* Por favor, ajustar distancia entre electrodos

* regolare il gap

C
Y
I

Stock-No

Quick-No

PRIDIUM
IXStock-No
IX**POLARIS**

Sportsman 600 4x4		600	2	2003-2005		0,7	BKR7E	6097		BKR7EIX	2667
Sportsman 700 4x4		700	2	2002-2005		0,7	BKR7E	6097		BKR7EIX	2667
Ranger 700 4x4, 6x6		700	2	2006-		0,7	BKR7E	6097		BKR7EIX	2667
Sportsman 800 4x4		800	2	2005-		0,7	BKR7E	6097		BKR7EIX	2667
Sportsman 800 Touring		850	2	2010-		0,9	LZKAR7A	6799			
900 XP		850	2	2009-		0,9	LZKAR7A	6799			
900 ACE EFI EPS		900	2	2016-		0,8	MR7F	95897			
UTV 2X4				-	4stroke	0,6	BKR5E	1667		BKR5EIX	6341
UTV 4X4				-	4stroke	0,6	BKR5E	1667		BKR5EIX	6341
UTV 6X6				-	4stroke	0,6	BKR5E	1667		BKR5EIX	6341

PUZEY

Madix 125		125		2013-		0,7	DR8EA	7162		DR8EIX	6681
-----------	--	-----	--	-------	--	-----	-------	------	--	--------	------

QUADZILLA

Buzz		50	1	-		0,7	BPR7HS	6422	Q215	BPR7HIX	5944
M 100		100	1	-		0,6	BP7HS	5111		BPR7HIX	5944
ProShark Type R		100	1	-		0,7	BP8ES	2912		BPR8EIX	6684
ProShark		100	1	-		0,7	BP8ES	2912		BPR8EIX	6684
ProShark E		100	1	-		0,8	BR8HSA	5539		BR8HIX	7001
R 100		100	1	-		0,7	BPR7HS	6422	Q215	BPR7HIX	5944
X 100		100	1	-	Single piece head	0,7	BP8ES	2912		BPR8EIX	6684
X 100		100	1	-	Twin piece head	0,8	BR8HSA	5539		BR8HIX	7001
R 170 E		165	1	-		0,7	DR8EA	7162		DR8EIX	6681
200 E 4cross		200	2	-		0,7	DR8EA	7162		DR8EIX	6681
ST 200 E		200	2	-		0,7	CR7HSA	4549		CR7HIX	7544
PGO 250 E Bugrider		250	2	-		0,9	DPR7EA-9	5129	Q220	DPR7EIX-9	7803
R 250 E Stinger		250	2	-		0,7	CR8HS	7423		CR8HIX	7669
R 250 E Triple Disc		250	2	-		0,7	CR8HS	7423		CR8HIX	7669
XRV 250		250	2	-		0,9	DPR7EA-9	5129	Q220	DPR7EIX-9	7803
300 E SUV		300	2	-	4 Valves	0,7	DR8EA	7162		DR8EIX	6681
XLC 500		500	2	-2008		0,9	DCPR8E	4179		DCR8EIX	3606
RS 7		700	2	-2010		0,8	CR6E	6965			
RS 8		750	2	-2011		0,8	CR6E	6965			

QUANTUM

Dingo, Falcon		150	1	-		0,6	C7HSA	4629		CR7HIX	7544
NF 500 L		500	2	-		0,7	BKR6E	4856		BKR6EIX	6418

SACHS

4Rock 50		50	1	2006-		0,7	BPR7HS	6422	Q215	BPR7HIX	5944
Little Devil 50		50	1	-		0,6	BP6HS	4511		BPR6HIX	4085
T-Rex 50		50	1	2006-		0,6	BPR7HS	6422	Q215	BPR7HIX	5944
Helix 100		100	1	2006-		0,6	BPR7HS	6422	Q215	BPR7HIX	5944
T-Rex 100		100	1	2006-		0,6	BPR7HS	6422	Q215	BPR7HIX	5944
4Rock 110		110	1	2006-		0,7	BPR7HS	6422	Q215	BPR7HIX	5944
4Rock 150		150	1	2006-		0,7	C7HSA	4629		CR7HIX	7544
Helix 150		150	1	2006-		0,6	C7HSA	4629		CR7HIX	7544
4Rock 250		250	1	2006-		0,7	CR8HS	7423		CR8HIX	7669

* Bitte Elektrodenabstand nach Angaben des Herstellers justieren

* Please adjust the groundelectrode gap

* Veuillez vérifier l' écartement

* Por favor, ajustar distancia entre electrodos

* regolare il gap



CY



Stock-No

Quick-No



Stock-No

SHINERAY

		250	1	2012-		0,9	DPR7EA-9	5129	Q220	DPR7EIX-9	7803
--	--	-----	---	-------	--	-----	----------	------	------	-----------	------

SKYTEAM

LX 50ST-C		50	1	-		0,6	CR7HSA	4549		CR7HIX	7544
ST 200 Quad		200	1	-		0,7	DR8EA	7162		DR8EIX	6681

SMC

UR 50		50	1	-		0,6	BPR7HS	6422	Q215	BPR7HIX	5944
Blast 170		170	1	-		0,7	DR8EA	7162		DR8EIX	6681
CFS 170		170	1	-		0,6	CR7HSA	4549		CR7HIX	7544
CRS 170		170	1	-		0,6	CR7HSA	4549		CR7HIX	7544
Discovery 200		200	1	-		0,6	CR7HSA	4549		CR7HIX	7544
Explorer Discovery 200		200	1	-		0,6	CR7HSA	4549		CR7HIX	7544
CBW 250E		250	1	-		0,7	CR8HS	7423		CR8HIX	7669
Explorer Stinger 250		250	1	-		0,6	CR7HSA	4549		CR7HIX	7544
Explorer Tomahawk 250		250	1	-		0,6	CR7HSA	4549		CR7HIX	7544
Stinger 250		250	1	-		0,6	CR7HSA	4549		CR7HIX	7544
Tomahawk 250		250	1	-		0,6	CR7HSA	4549		CR7HIX	7544
CEE 300		300	1	-		0,6	CR7HSA	4549		CR7HIX	7544
JOE 300		300	1	-		0,9	DPR7EA-9	5129	Q220	DPR7EIX-9	7803
Argon 700		700	1	-		0,6	CR7E	4578	Q225	CR7EIX	7385
Explorer Argon 700		700	1	-		0,6	CR7E	4578	Q225	CR7EIX	7385

STORM

Panther		110		-		0,6	CR7HSA	4549		CR7HIX	7544
---------	--	-----	--	---	--	-----	--------	------	--	--------	------

SUZUKI

LT 50 4x2	AA11A	50	1	-	Construction Code X / Y	0,7	BPR4HS	7823			
LT-Z 50	AZ413	50	1	2005-2007	Construction Code K5 / K6 / K7	0,7	CR6HSA	2983		CR6HIX	7274
LT-Z 50	AZ414	50	1	2008-	Construction Code K8	0,7	CR6HSA	2983		CR6HIX	7274
LT-A 50 4x2	AA123	50	1	2001-	Construction Code K1	0,7	BPR4HS	7823			
LT 80	AC11A	80	1	2008-		0,7	BPR7HS	6422	Q215	BPR7HIX	5944
LT 160 E		160	1	-1992	Construction Code N	0,7	D7EA	7912		DR7EIX	5686
LT 160 E		160	1	1993-	Construction Code P	0,9	DPR7EA-9	5129	Q220	DPR7EIX-9	7803
LT 160 F		160	1	1993-	Construction Code P	0,9	DP7EA-9	5629		DPR7EIX-9	7803
LT-F 160	AG43A	160	1	1995-	Construction Code S	0,9	DP7EA-9	5629		DPR7EIX-9	7803
LT 230 E		230	1	1993-	Construction Code P	0,7	D7EA	7912		DR7EIX	5686
LT 230 E/F		230	1	-		0,7	DR7ES	3123		DR7EIX	5686
LT 230 GE		230	1	-		0,7	D7EA	7912		DR7EIX	5686
LT 250 4x4	AJ4AA	250	1	-1994	Construction Code R	0,7	DR7ES	3123		DR7EIX	5686
LT 250 E/EF	AJ4AA	250	1	1993-	Construction Code P	0,7	D8EA	2120	Q216	DR8EIX	6681
LT 250 EF	AJ4AA	250	1	-		0,7	DR8ES-L	2923	Q218	DR8EIX	6681
LT 250 R	AJ4AA	250	1	-						BR8EIX	5044
LT 250 R	AJ4AA	250	1	1993-	Construction Code P	0,6				BR9EIX	3981
LT 250 S	AJ4AA	250	1	-		0,9	DPR7EA-9	5129	Q220	DPR7EIX-9	7803
LT-F 250		250	1	1993-	Construction Code P	0,7	DR7ES	3123		DR7EIX	5686
LT-F 250		250	1	-1994	Construction Code R	0,7	DR7ES	3123		DR7EIX	5686
LT-F 250		250	1	1995-	Construction Code S	0,6	D7EA	7912		DR7EIX	5686
LT-F 250 4WD 4x4		250	1	-		0,7	DR7ES	3123		DR7EIX	5686

* Bitte Elektrodenabstand nach Angaben des Herstellers justieren

* Please adjust the groundelectrode gap

* Veuillez vérifier l' écartement

* Por favor, ajustar distancia entre electrodos

* regolare il gap

C
Y
I

Stock-No

Quick-No

PRIDIUM
IXStock-No
IX**SUZUKI**

LT-F 250 Ozark 4x2		250	1	2002-	Construction Code K2	0,8	DR7EA	7839		DR7EIX	5686
LT- 280 4WDX		280	1	1995-	Construction Code S	0,6	D7EA	7912		DR7EIX	5686
LT-280 4WD / F4WD		280	1	1995-	Construction Code S	0,6	DR7EA	7839		DR7EIX	5686
LT-280 F4WDX		280	1	1993-1994	Construction Code P / R	0,7	DR7ES	3123		DR7EIX	5686
LT 280 4x4		280	1	1995-	Construction Code S	0,6	DR7EA	7839		DR7EIX	5686
LT-F 280 X 4x4		280	1	1993-	Construction Code P	0,7	DR7ES	3123		DR7EIX	5686
LT-F 280 X 4x4		280	1	1995-	Construction Code S	0,6	D7EA	7912		DR7EIX	5686
LT-F 280 4x4		280	1	1995-	Construction Code S	0,6	DR7EA	7839		DR7EIX	5686
LT-F 300		300	1	1999-	Construction Code X	0,6	D7EA	7912		DR7EIX	5686
LT-A 400F		400	1	2002-	Construction Code K2	0,6	CR7E	4578	Q225	CR7EIX	7385
LT-A 400		400	1	2002-	Construction Code K2	0,6	CR7E	4578	Q225	CR7EIX	7385
LT-F 400F		400	1	2002-	Construction Code K2	0,6	CR7E	4578	Q225	CR7EIX	7385
LT-F 400		400	1	2002-	Construction Code K2	0,6	CR7E	4578	Q225	CR7EIX	7385
LT-Z 400		400	1	2002-	Construction Code K2	0,6	CR7E	4578	Q225	CR7EIX	7385
LT-Z 400	AK47A	400	1	2002-	Construction Code K2	0,8	CR8E	1275	Q226	CR8EIX	4218
LT 400 KingQuad		400	1	2008-	Construction Code K8	0,8	CR7E	4578	Q225	CR7EIX	7385
LT-A 400 F Auto 4x4		400	1	2002-	Construction Code K2	0,7	CR7E	4578	Q225	CR7EIX	7385
LT-F 400 F Méca 4x4		400	1	2002-	Construction Code K2	0,7	CR7E	4578	Q225	CR7EIX	7385
LT-Z 400 QuadSport	AK47A	400	1	2008-	Construction Code K8	0,8	CR7E	4578	Q225	CR7EIX	7385
LT-A 450 X	AL42A	450	1	2007-2010		0,9	CR6EIA-9	7967			
LT-R 450 KingQuad	AL43A	450	1	2008-	Construction Code K8	0,8	CR8EB	7784		CR8EIX	4218
LT-A 500F		500	1	2000-	Construction Code Y	0,6	CR6E	6965			
LT-F 500		500	1	1998-1999	Construction Code W / X	0,6	CR7E	4578	Q225	CR7EIX	7385
LT-A 500 F Auto 4x4		500	1	2001-	Construction Code K1	0,7	CR6E	6965			
LT-A 500 X		500	1	2011-		0,9	CR6EIA-9	7967			
LT-A 500 XP		500	1	2009-		0,9	CR6EIA-9	7967			
LT-F 500 Méca 4x4		500	1	2001-	Construction Code K1	0,7	CR6E	6965			
LT-A 700 X KinsQuad		700	1	2005-2005		0,9	CR6EIA-9	7967			
LT-A 700 X		700	1	2006-2008		0,9	CR6EIA-9	7967			
LT-V 700 F Twin Peaks 4x4		700	1	2005-2005		0,9	CR6EIA-9	7967			
LT-A 750 X KingQuad		750	1	2008-2008	Construction Code K8	0,7	CR6E	6965			
LT-A 750 XP	AR41P	750	1	2009-2015		0,9	CR6EIA-9	7967			
LT-A 750 X	AR41A	750	1	2009-2012		0,9	CR6EIA-9	7967			
LT-A 750 X	AR41A	750	1	2014-		0,9	CR6EIA-9	7967			

SYM

Track Runner 200		200	1	2006-		0,8	CR8HSA	2086		CR8HIX	7669
GTS 250		250	1	2006-		0,7	CR8E	1275	Q226	CR8EIX	4218
Quad Lander 250		250	1	2006-		0,8	CR8HSA	2086		CR8HIX	7669
Quad Lander 300		300	1	-		0,7	CR8E	1275	Q226	CR8EIX	4218
Quad Lander 300s	UA30A	300	1	-		0,8	CR8E	1275	Q226	CR8EIX	4218
500 GT		500	1	2004-		0,6	CR7EKB	4455		CR7EIX	7385
600 XP		500	1	2004-		0,6	CR7EKB	4455		CR7EIX	7385
Quad Lander 600		600	1	-		0,7	CR8E	1275	Q226	CR8EIX	4218
Quad Raider 600 LE		600	1	-		0,7	CR8E	1275	Q226	CR8EIX	4218
Quad Raider 600s	UA60A	600	1	-		0,8	CR8E	1275	Q226	CR8EIX	4218

TGB (TAIWAN GOLDEN BEE)

Hornet 90		90	1	-		0,7	BPR7HS	6422	Q215	BPR7HIX	5944
Blade 250 E		250	1	2008-		0,7	CR8E	1275	Q226	CR8EIX	4218












* Bitte Elektrodenabstand nach Angaben des Herstellers justieren

* Please adjust the groundelectrode gap

* Veuillez vérifier L' écartement

* Por favor, ajustar distancia entre electrodos

* regolare il gap

          											
TNG											
Venice 492		50	1	-		0,7	BP7HS	5111		BPR7HIX	5944
Del Ray 125		125	1	-		0,7	C7HSA	4629		CR7HIX	7544
Milano 125		125	1	-		0,7	C7HSA	4629		CR7HIX	7544
Baja 150		150	1	-		0,6	C7HSA	4629		CR7HIX	7544
Milano 150		150	1	-		0,7	C7HSA	4629		CR7HIX	7544
TRAILBLAZER											
50		50	1	-		0,7	BP7HS	5111		BPR7HIX	5944
Mini		50	1	-		0,7	BPR7HS	6422	Q215	BPR7HIX	5944
90		90	1	-	2stroke	0,7	BP7HS	5111		BPR7HIX	5944
90		90	1	-	4stroke	0,7	CR7HSA	4549		CR7HIX	7544
170		170	1	2004-		0,7	DR8EA	7162		DR8EIX	6681
250		250	2	-		0,8	CR8HSA	2086		CR8HIX	7669
TRAILSPOURT											
TS-500		500	1	2004-	5.0hp	0,6	BR2-LM	5798	Q310		
TSB-600		600	1	2004-	6.0hp	0,6	BR2-LM	5798	Q310		
TRITON											
Baja 300 R		280	1	-		0,9	DPR7EA-9	5129	Q220	DPR7EIX-9	7803
Baja 300 Limited		280	1	-		0,9	DPR7EA-9	5129	Q220	DPR7EIX-9	7803
Outback 300		280	1	-		0,9	DPR7EA-9	5129	Q220	DPR7EIX-9	7803
Outback 300 White Desert		280	1	-		0,9	DPR7EA-9	5129	Q220	DPR7EIX-9	7803
UNILLI											
KX 150		150	1	2005-		0,6	CR7E	4578	Q225	CR7EIX	7385
UNITED MOTORS											
Dirt Squirt 50		50	1	-		0,6	BR8HS	4322	Q212	BR8HIX	7001
Monntrax 50		50	1	-		0,8	BPR7HS	6422	Q215	BPR7HIX	5944
Dirt Squirt 90		90	1	-		0,6	BR8HS	4322	Q212	BR8HIX	7001
Earthlander 90		90	1	-		0,8	BPR7HS	6422	Q215	BPR7HIX	5944
Moontrax 90		90	1	-		0,6	BPR7HS	6422	Q215	BPR7HIX	5944
Reptile 90		90	1	-		0,7	C7HSA	4629		CR7HIX	7544
UNISOM											
Desert-Cat 50		50	1	2004-		0,6	BR8HS	4322	Q212	BR8HIX	7001
Desert-Cat 90		90	1	2004-		0,6	BR8HS	4322	Q212	BR8HIX	7001
VENTO											
Avalanche EX 100		100	1	-		0,7	BPR6HS	7022	Q214	BPR6HIX	4085
Rhino 250		250		-		0,7	DR8EA	7162		DR8EIX	6681
VINSON											
ETV 4T		150	1	-		0,6	C7HSA	4629		CR7HIX	7544
ETV 4T		250	2	-		0,6	C7HSA	4629		CR7HIX	7544

* Bitte Elektrodenabstand nach Angaben des Herstellers justieren

* Please adjust the groundelectrode gap

* Veuillez vérifier L' écartement

* Por favor, ajustar distancia entre electrodos

* regolare il gap

C
Y
I

Stock-No

Quick-No

FRIDMATA

Stock-No
IX**YAMAHA**

YFM 50 RV		50	1	2006-		0,7	CR7HSA	4549		CR7HIX	7544
YFM 50 RX		50	1	2006-		0,7	CR7HSA	4549		CR7HIX	7544
YFM 50 S		50	1	2004-		0,7	CR7HS	7223		CR7HIX	7544
YFM 80		80	1	-		0,7	CR7HS	7223		CR7HIX	7544
YFM 80 E		80	1	1993-		0,7	C7HSA	4629		CR7HIX	7544
YFM 80 F		80	1	1993-		0,7	C7HSA	4629		CR7HIX	7544
YFM 80 RV	5THG	80	1	2006-		0,7	CR7HSA	4549		CR7HIX	7544
YFM 80 W 4x2		80	1	2002-		0,7	CR7HSA	4549		CR7HIX	7544
YFM 80 Grizzly		80	1	2008-		0,7	CR7HSA	4549		CR7HIX	7544
YFM 90 Raptor		90	1	2009-		0,8	CR7HSA	4549		CR7HIX	7544
YFM 125 Grizzly	AE02W	125	1	2012-		0,8	CR7HSA	4549		CR7HIX	7544
YFA1 125 F	3FA	125	1	1994-		0,7	C7HSA	4629		CR7HIX	7544
YFA 125 Breeze 4x2		125	1	1996-		0,7	CR7HSA	4549		CR7HIX	7544
YFM 125 A	AE02W	125	1	2007-		0,8	CR7HSA	4549		CR7HIX	7544
YFM 125 G	AE02W	125	1	2009-		0,8	CR7HSA	4549		CR7HIX	7544
YFM 125 GHX, GX	AE02W	125	1	2008-		0,7	CR7HSA	4549		CR7HIX	7544
YT 125		125	1	-		0,8	BP6ES	7811		BPR6EIX	6637
YT 125 CH		125	1	-		0,8	BP6ES	7811		BPR6EIX	6637
YZ 125 Grizzly	1C5K	125	1	2008-		0,7	CR7HSA	4549		CR7HIX	7544
YT 175		175	1	-		0,8	BPR7ES	2023		BPR7EIX	4055
YFM 200	2HT	200	1	-		0,7	DR7ES	3123		DR7EIX	5686
YFM 200	59V	200	1	-		0,7	DR7ES	3123		DR7EIX	5686
YFM 200		200	1	1992-		0,6	D7EA	7912		DR7EIX	5686
YFM 200 DX		200	1	-		0,7	DR7ES	3123		DR7EIX	5686
YFM 200 N		200	1	-	Moto-4	0,7	D7EA	7912		DR7EIX	5686
YFS 200 Blaster		200	1	1990-2004		0,7	BR8ES	5422	Q207	BR8EIX	5044
YFS 200 E / F		200	1	1993-		0,8	B8ES	2411	Q201	BR8EIX	5044
TT 225		225		-		0,7	DR8ES-L	2923	Q218	DR8EIX	6681
YFM 225	59V/2HT	225	1	1992-		0,7	DR7ES	3123		DR7EIX	5686
YFM 225 S		225	1	-	Moto-4	0,7	D7EA	7912		DR7EIX	5686
YFU 230 1 / 1 TW		230	1	-1990		0,7	DR7ES	3123		DR7EIX	5686
YFM 250 Raptor		250	1	2012-		0,7	DR7EA	7839		DR7EIX	5686
YFB 250 E / F / FWF		250	1	1993-		0,7	D7EA	7912		DR7EIX	5686
YFB 250 FW		250	1	1994-		0,7	DR7EA	7839		DR7EIX	5686
YFB 250 Timberwolf 4x2		250	1	-1999		0,7	DR7EA	7839		DR7EIX	5686
YFM 250 Bruin	1P02/1P03	250	1	2005-		0,6	DR7EA	7839		DR7EIX	5686
YFM 250 Big Bear Raptor		250	1	2008-		0,7	DR7EA	7839		DR7EIX	5686
YFM 250 Big Bear	AG01W	250	1	2007-2011		0,7	DR7EA	7839		DR7EIX	5686
YFM 250 R		250	1	2008-		0,7	DR7EA	7839		DR7EIX	5686
YFM 250 Timberwolf		250	1	-		0,7	DR7EA	7839		DR7EIX	5686
YFM 250 X Bear Tracker 4x2		250	1	1999-		0,7	DR7EA	7839		DR7EIX	5686
YFM 250 X Bear Tracker		250	1	2000-2004		0,7	DR7EA	7839		DR7EIX	5686
YFM 350 Bruin		350	1	2005-2006		0,7	DR8EA	7162		DR8EIX	6681
YFM 350	2HR/2HN	350	1	1992-		0,6	DR8ES-L	2923	Q218	DR8EIX	6681
YFM 350 R Raptor		350	1	2004-2012		0,7	DR8EA	7162		DR8EIX	6681
YFM 350 Raptor		350	1	2012-		0,7	DR8EA	7162		DR8EIX	6681
YFM 350 4x4	2HR	350	1	-		0,7	DR8ES-L	2923	Q218	DR8EIX	6681
YFM 350 4x4	3HN	350	1	-		0,7	DR8ES-L	2923	Q218	DR8EIX	6681
YFM 350 ERF / FWF / XF		350	1	1994-		0,7	D8EA	2120	Q216	DR8EIX	6681
YFM 350 FW		350	1	1994-		0,7	DR8EA	7162		DR8EIX	6681
YFM 350 FWX Wolverine 4x4		350	1	-1998		0,7	DR8EA	7162		DR8EIX	6681
YFM 350 FWB Big Bear 4x4		350	1	-2001		0,7	DR8EA	7162		DR8EIX	6681

* Bitte Elektrodenabstand nach Angaben des Herstellers justieren

* Please adjust the groundelectrode gap

* Veuillez vérifier L' écartement

* Por favor, ajustar distancia entre electrodos

* regolare il gap



IGNITION
PARTS

C
Y
I

Stock-No

Quick-No

PRIDEM
IXStock-No
IX**APACHE**

Superbug 150		150	1	-		0,7	CR7HSA	4549		CR7HIX	7544
--------------	--	-----	---	---	--	-----	--------	------	--	--------	------

ARCTIC CAT

Prowler 500 HDX	U2014P5K4C	500	1	2014-2014		0,7	CR7E	4578	Q225	CR7EIX	7385
Prowler 500 HDX EFI 4x4 UTV		500	1	2014-2014		0,7	CR7E	4578	Q225	CR7EIX	7385
Prowler 500 HDX LTD PS EFI 4x4 UTV		500	1	2014-2014		0,7	CR7E	4578	Q225	CR7EIX	7385
Prowler 500 HDX XT	U2014P6K4C	500	1	2014-2014		0,7	CR7E	4578	Q225	CR7EIX	7385
Prowler 550 4x4 Flatbed	U2009P1O4B	550	1	2009-2009		0,7	CPR8E	7411			
Prowler 550 XT H1 EFI 4x4 UTV		550	1	2010-2010		0,7	CPR8E	7411			
Prowler 550 XT H1 EFI 4x4 UTV		550	1	2011-2011		0,7	CPR8E	7411			
Prowler 550 XT EFI 4x4 UTV		550	1	2012-2012		0,7	CPR8E	7411			
Prowler 550 XT EFI 4x4 UTV		550	1	2013-2013		0,7	CPR8E	7411			
Prowler 550 XT	U2013P2O4E	550	1	2014-2014		0,7	CPR8E	7411			
Prowler 550 XT EFI 4x4 UTV		550	1	2014-2014		0,7	CPR8E	7411			
Prowler 650 H1 4x4 Auto	U2007P1S4BUS	650	1	2007-2007		0,7	CPR8E	7411			
Prowler 650 H1 4x4 Auto	U2008P1S4BUS	650	1	2008-2008		0,7	CPR8E	7411			
Prowler 650 XT 4x4 Auto	U2009P2S4BUS	650	1	2009-2009		0,7	CPR8E	7411			
Prowler 650 XT H1 4x4 Auto	U2006P2S4BUS	650	1	2006-2006		0,7	CPR8E	7411			
Prowler 650 XT H1 4x4 Auto	U2007P2S4BUS	650	1	2007-2007		0,7	CPR8E	7411			
Prowler XT H1 4x4 Auto	U2008P2S4BUS	650	1	2008-2008		0,7	CPR8E	7411			
Prowler 650 HDX LTD PS EFI 4x4 UTV		650	1	2014-2014		0,7	CPR8E	7411			
Prowler 700 XTX H1 EFI 4x4 UTV		700	1	2011-2011		0,7	CPR8E	7411			
Prowler 700 XDX H1 EFI 4x4 UTV		700	1	2011-2011		0,7	CPR8E	7411			
Prowler 700 XDX EFI 4x4 UTV		700	1	2012-2012		0,7	CPR8E	7411			
Prowler 700 XDX EFI PS 4x4 UTV		700	1	2013-2013		0,7	CPR8E	7411			
Prowler 700 XDX	U2014P5T1P	700	1	2014-2014		0,7	CPR8E	7411			
Prowler 700 XT 4x4	U2009P2T4EUS	700	1	2009-2009		0,7	CPR8E	7411			
Prowler 700 XTX EFI 4x4 UTV		700	1	2012-2012		0,7	CPR8E	7411			
Prowler 700 XTX EFI PS 4x4 UTV		700	1	2013-2013		0,7	CPR8E	7411			
Prowler 700 XTX	U2014P3T1P	700	1	2014-2014		0,7	CPR8E	7411			
Prowler 700 XTX PS EFI 4x4 UTV		700	1	2014-2014		0,7	CPR8E	7411			
Prowler 700 XTX H1 4x4 Auto	U2008P2T4EUS	700	1	2008-2008		0,7	CPR8E	7411			
Prowler 700 XTX 4x4	U2009P3T4E	700	1	2009-2009		0,7	CPR8E	7411			
Prowler 700 XTX LE 4x4		700	1	2009-2009		0,7	CPR8E	7411			
Prowler 700 XTX H1 EFI 4x4 UTV		700	1	2010-2010		0,7	CPR8E	7411			
Wildcat Sport	U2015W6T4CU	700	1	2015-2015		0,7	CR8EB	7784		CR8EIX	4218
Wildcat Trail	U2014W5T2PU	700	1	2014-2014		0,7	CR8EB	7784		CR8EIX	4218
Wildcat Trail	U2015W5T4CU	700	1	2015-2015		0,7	CR8EB	7784		CR8EIX	4218
Wildcat Trail Cat		700	1	2015-2015		0,7	CR8EB	7784		CR8EIX	4218
Wildcat Trail XT	U2014WCT4CU	700	1	2014-2014		0,7	CR8EB	7784		CR8EIX	4218
Wildcat Trail XT	U2015WCT4CU	700	1	2015-2015		0,7	CR8EB	7784		CR8EIX	4218
Prowler 1000 XTX 4x4	U2009P4W4EUS	1000	2	2009-2009		0,7	CPR8E	7411			
Prowler 1000 XTX H2 4x4	U2009P4W4E	1000	2	2009-2009		0,7	CPR8E	7411			
Prowler 1000 XTX H2 4x4 Baja		1000	2	2010-2010		0,7	CPR8E	7411			
Prowler 1000 XTX H2 EFI 4x4 UTV		1000	2	2012-2012		0,7	CPR8E	7411			
Prowler 1000 XTX EFI 4x4 UTV		1000	2	2013-2013		0,7	CPR8E	7411			
Prowler 1000 XTX EFI PS 4x4 UTV	U2014P4W1P	1000	2	2014-2014		0,7	CPR8E	7411			
Prowler 1000 XTX H2 EFI 4x4 UTV		1000	2	2011-2011		0,7	CPR8E	7411			
Prowler 1000 XTX PS EFI 4x4 UTV		1000	2	2014-2014		0,7	CPR8E	7411			
Wildcat	U2013W2W1P	1000	2	2013-2013		0,7	CPR8E	7411			
Wildcat	U2014W3W1P	1000	2	2014-2014		0,7	CPR8E	7411			

* Bitte Elektrodenabstand nach Angaben des Herstellers justieren

* Please adjust the groundelectrode gap

* Veuillez vérifier l' écartement

* Por favor, ajustar distancia entre electrodos

* regolare il gap



CY



Stock-No

Quick-No



Stock-No

ARCTIC CAT

Wildcat	U2015W3W1P	1000	2	2015-2015		0,7	CPR8E	7411			
Wildcat 4	U2013W4W1P	1000	2	2013-2013		0,7	CPR8E	7411			
Wildcat 4	U2014W4W1P	1000	2	2014-2014		0,7	CPR8E	7411			
Wildcat 4 LTD	U2014WBW1P	1000	2	2014-2014		0,7	CPR8E	7411			
Wildcat 4 X	U2014WFW1P	1000	2	2014-2014		0,7	CPR8E	7411			
Wildcat 4 X LTD	U2014WGW1PUSJ	1000	2	2014-2014		0,7	CPR8E	7411			
Wildcat GT	U2012W2W1P	1000	2	2012-2012		0,7	CPR8E	7411			
Wildcat GT	U2013W2W1P	1000	2	2013-2013		0,7	CPR8E	7411			
Wildcat Late Build	U2013W3W1P	1000	2	2013-2013		0,7	CPR8E	7411			
Wildcat LTD	U2013W2W1P	1000	2	2013-2013		0,7	CPR8E	7411			
Wildcat LTD	U2014WAW1P	1000	2	2014-2014		0,7	CPR8E	7411			
Wildcat LTD Late Build	U2013W3W1P	1000	2	2013-2013		0,7	CPR8E	7411			
Wildcat X	U2013W3W1P	1000	2	2013-2013		0,7	CPR8E	7411			
Wildcat X	U2014WSW1P	1000	2	2014-2014		0,7	CPR8E	7411			
Wildcat X	U2015WTW1P	1000	2	2015-2015		0,7	CPR8E	7411			
Wildcat X LTD	U2014WTW1P	1000	2	2014-2014		0,7	CPR8E	7411			

ARGO

Vanguard 6x6		480	2	-	B&S OHV V-Twin 16hp	0,6	BKR5E	1667		BKR5EIX	6341
Vanguard 2 6x6		480	2	-	B&S OHV V-Twin 18hp	0,6	BKR5E	1667		BKR5EIX	6341
Bigfoot 6x6		570	2	-	B&S OHV V-Twin 18hp	0,6	BKR5E	1667		BKR5EIX	6341
Response 8x8		570	2	-		0,6	BKR5E	1667		BKR5EIX	6341
Conquest 6x6		614	2	-		0,6	BKR5E	1667		BKR5EIX	6341

BOROSI

BB		650	2	-		0,6	BP6ES	7811		BPR6EIX	6637
BB		1600	4	-		0,7	BCPR7E	1272		BCPR7EIX	5690

BRISTER

Brister's Chuck Wagon			1	-	Honda OHV GX340 11.0hp	1,1	BPR6ES-11	4824		BPR6EIX-11	3903
F1-25			1	-	OHV Tecumseh 5hp	0,6	BR6ES	4922			
F1-265, F1-265E			1	-	OHV Tecumseh 6.5hp	0,6	BR6ES	4922			
F2-265, F2-265E			1	-	OHV Tecumseh 6.5hp	0,6	BR6ES	4922			
The Bug			1	-	Tecumseh 3,0hp	0,6	BR6S	3522			
The Scorpion			1	-	OHV Tecumseh 6.5hp	0,6	BR6ES	4922			
The Scorpion S			1	-	OHV Tecumseh 11.0hp	0,6	BR6ES	4922			
The Scorpion S			1	-	OHV Tecumseh 6.5hp	0,6	BR6ES	4922			
The Spider			1	-	OHV Tecumseh 5,0hp	0,6	BR6ES	4922			
The Spider X			1	-	OHV Tecumseh 6.5hp	0,6	BR6ES	4922			
The Stinger			1	-	OHV Tecumseh 5,0hp	0,6	BR6ES	4922			

BUSH HOG

Trail Hunter			1	-	B&S 16.0hp	0,6	BKR5E	1667		BKR5EIX	6341
Trail Hunter			1	-	Honda 20.0hp	0,8	BPR6ES	4852		BPR6EIX	6637
Trail Hunter			1	-	Honda 24.0 hp	0,6	ZGR5A	2941			

CAN-AM / BOMBARDIER

DS 50		50	1	2002-2003		0,7	BPR7HS	6422	Q215	BPR7HIX	5944
DS 50		50	1	2004-	Rotax	0,7	BR9ECS	3570		BR9ECSIX	5438

* Bitte Elektrodenabstand nach Angaben des Herstellers justieren

* Please adjust the groundelectrode gap

* Veuillez vérifier L' écartement

* Por favor, ajustar distancia entre electrodos

* regolare il gap

C
Y
I

Stock-No

Quick-No

TRIPMETER

Stock-No

CAN-AM / BOMBARDIER

Quest 50		50	1	2003-		0,8	BPR7HS	6422	Q215	BPR7HIX	5944
Quest 50		50	1	2004-		0,5	BR9ECS	3570		BR9ECSIX	5438
DS 70		70	1	2009-		0,7	C6HSA	3228		CR6HIX	7274
Quest 90		90	1	2003-	4stroke	0,7	CR7HSA	4549		CR7HIX	7544
Quest 90		90	1	2004-		0,5	BR9ECS	3570		BR9ECSIX	5438
DS 90		90	1	2002-2003		0,7	BPR7HS	6422	Q215	BPR7HIX	5944
DS 90		90	1	2004-	2stroke	0,7	BR9ECS	3570		BR9ECSIX	5438
DS 90		90	1	2002-	4stroke	0,7	CR7HSA	4549		CR7HIX	7544
DS 175		90	1	2009-		0,7	C6HSA	3228		CR6HIX	7274
Rally 200		175	1	2004-		0,7	CR8E	1275	Q226	CR8EIX	4218
Rally 200 4x2		200	1	2002-		0,6	CR8E	1275	Q226	CR8EIX	4218
DS 250		250	1	-		0,6	CR8E	1275	Q226	CR8EIX	4218
Outlander 325 2x4 / 4x4		330	1	2004-		0,6	DCPR8E	4179		DCPR8EIX	6546
Outlander 330		330	1	2004-	Rotax	0,5	BR9ECS	3570		BR9ECSIX	5438
Outlander 400 4x4		400	2	2003-		0,6	DCPR8E	4179		DCPR8EIX	6546
Outlander 400 2x4 / 4x4 / XT / Max		400	2	2004-		0,6	DCPR8E	4179		DCPR8EIX	6546
Quest 498		498	1	2003-		0,5	BR9ECS	3570		BR9ECSIX	5438
Traxter 498		498	1	2003-		0,5	BR9ECS	3570		BR9ECSIX	5438
500		500	1	2002-		0,9	DCPR8E	4179		DCPR8EIX	6546
Outlander / Max / XT		500	2	-		0,6	DCPR8E	4179		DCPR8EIX	6546
Quest 514 4x4		500	2	2004-		0,6	DCPR8E	4179		DCPR8EIX	6546
Traxter 500 7401		500	1	1999-		0,7	DR8EA	7162		DR8EIX	6681
Traxter 500 7414		500	1	1998-		0,7	DR8EA	7162		DR8EIX	6681
Traxter 500 - Footshift / SM / XL / XT / 4x4		500	1	2000-2002		0,6	DR8EA	7162		DR8EIX	6681
Traxter 500 Rotax		500	1	2003-		0,7	BR9ECS	3570		BR9ECSIX	5438
Traxter 511 4x4 XT / XL		500	1	2004-		0,6	DR8EA	7162		DR8EIX	6681
Quest 644		644	1	2003-		0,5	BR9ECS	3570		BR9ECSIX	5438
Quest 650 4x4		650	1	2002-		0,6	DCPR8E	4179		DCPR8EIX	6546
DS 650 4x2		650	1	2000-		0,6	DR8EA	7162		DR8EIX	6681
DS 654 Baja, Baja X		650	1	2004-		0,6	DR8EA	7162		DR8EIX	6681
Quest 610 4x4, Max, XT		650	1	2002-2003		0,6	DR8EA	7162		DR8EIX	6681
Quest 610		650	1	2003-		0,7	BR9ECS	3570		BR9ECSIX	5438
Outlander 650 H.O.EFI 4x4		650	1	2004-		0,6	DCPR8E	4179		DCPR8EIX	6546
Outlander 650 Max / XT		650	2	-		0,6	DCPR8E	4179		DCPR8EIX	6546
Traxter 650 DS / DR		650	1	2000-		0,7	DR8EA	7162		DR8EIX	6681
Quest 653 DS		653	1	2003-		0,5	BR9ECS	3570		BR9ECSIX	5438
Outlander 800		800	2	2007-		0,6	DCPR8E	4179		DCPR8EIX	6546
Outlander 800 Max R / R XT / XT-P		800	2	-		0,6	DCPR8E	4179		DCPR8EIX	6546
Outlander 800 XY / X xc / X mr		800	2	-		0,6	DCPR8E	4179		DCPR8EIX	6546
Outlander 800 Max R LTD		800	2	-		0,6	DCPR8E	4179		DCPR8EIX	6546
Renegade 8000 R, X xc		800	2	-		0,6	DCPR8E	4179		DCPR8EIX	6546
Maverick 1000		1000	2	2013-		0,9	LMAR8C-9	93833			
Commander 1000		1000	2	2011-		0,7	DCPR8E	4179		DCR8EIX	3606

CLUB CAR

Carryall 294, 295		719		2004-	Kubota D722 Diesel		YE01	2649			

* Bitte Elektrodenabstand nach Angaben des Herstellers justieren

* Please adjust the groundelectrode gap

* Veuillez vérifier l' écartement

* Por favor, ajustar distancia entre electrodos

* regolare il gap



Stock-No

Quick-No



Stock-No

CUB CADET

Volunteer 4x4		624	2	2009-	Kohler CH640 Engine	0,7	BCPR5ES	6130		BCPR5EIX	5688
Volunteer 4x4 EFI		747	2	2012-	Kohler Aegis LH775 Engine	0,7	BPR5E	7075		BPR5EIX	6597
Volunteer 4x4 Diesel		854		-	Yanmar Engine		Y1021J	97627			

CUSHMAN

Hauler 800		400	4	2016-	Kawasaki Engine	0,7	BPR2ES	2264			
Hauler 1200		400	4	2016-	Kawasaki Engine	0,7	BPR2ES	2264			
Hauler 1200X		400	4	2016-	Kawasaki Engine	0,7	BPR2ES	2264			
Refresher FS2		400	4	2016-	Kawasaki Engine	0,7	BPR2ES	2264			
Refresher FS4		400	4	2016-	Kawasaki Engine	0,7	BPR2ES	2264			
Oasis		400	4	2016-	Kawasaki Engine	0,7	BPR2ES	2264			
Shuttle 2		400	4	2016-	Kawasaki Engine	0,7	BPR2ES	2264			
Shuttle 4		400	4	2016-	Kawasaki Engine	0,7	BPR2ES	2264			
Shuttle 6		400	4	2016-	Kawasaki Engine	0,7	BPR2ES	2264			
Shuttle 8		400	4	2016-	Kawasaki Engine	0,7	BPR2ES	2264			

EZGO

Hauler 800		400	4	2016-	Kawasaki Engine	0,7	BPR2ES	2264			
Hauler 1200		400	4	2016-	Kawasaki Engine	0,7	BPR2ES	2264			
Hauler 1200X		400	4	2016-	Kawasaki Engine	0,7	BPR2ES	2264			
Refresher FS2		400	4	2016-	Kawasaki Engine	0,7	BPR2ES	2264			
Refresher FS4		400	4	2016-	Kawasaki Engine	0,7	BPR2ES	2264			
Oasis		400	4	2016-	Kawasaki Engine	0,7	BPR2ES	2264			
Shuttle 2		400	4	2016-	Kawasaki Engine	0,7	BPR2ES	2264			
Shuttle 4		400	4	2016-	Kawasaki Engine	0,7	BPR2ES	2264			
Shuttle 6		400	4	2016-	Kawasaki Engine	0,7	BPR2ES	2264			
Shuttle 8		400	4	2016-	Kawasaki Engine	0,7	BPR2ES	2264			
RXV Golf Kart		400	4	2016-	FJ400D Engine	0,7	BPR2ES	2264			
TXT Golf Kart		400	4	2014-	FJ400D Engine	0,7	BPR2ES	2264			

EPELLA

X 150 Rider		150	1	2007-		0,7	CR7HSA	4549		CR7HIX	7544
Buggy II Euro2		250	1	2007-	Liquid cooled	0,9	DPR7EA-9	5129	Q220	DPR7EIX-9	7803

JOHN DEERE

Gator 4x2				-		0,8	BPR6ES	4852		BPR6EIX	6637
Gator				-	Kawasaki Engine 10 hp	0,6	B5HS	4210			
Gator				-	Kawasaki Engine OHV 18hp	0,6	BMR6A	3581	Q307		
Gator			2	-	Kawasaki Engine FD620D 20hp	0,9	BMR2A-10	4452			
Gator 250		250	1	-	Kawasaki Engine FE250D 8hp	0,7	BPR5ES	4225		BPR5EIX	6597
Gator 290		290	1	-	Kawasaki Engine FE290D 9.5hp	0,7	BPR5ES	4225		BPR5EIX	6597
Gator 854 6x4		854	3	-		0,9	BMR2A-10	4452			

KAWASAKI

KAF 300 4x2	KAF	300	1	1991-1999		0,7	BPR5ES	4225		BPR5EIX	6597
KAF 300 D Mule 520	KAF	300	1	2000-		0,7	BPR5ES	4225		BPR5EIX	6597
KAF 300 B Mule 500	KAF	300	1	1995-1996	Construction Code 1-2	0,7	BPR5ES	4225		BPR5EIX	6597
KAF 300 C Mule 550	KAF	300	1	1994-2004	Construction Code 1-7	0,7	BPR5ES	4225		BPR5EIX	6597
KAF 400 B Mule 600	KAF	400	1	2007-		0,7	BPR5ES	4225		BPR5EIX	6597
KAF 400 Mule 4x2, 4x4		401	1	-		0,8	BPR2ES	2264			

* Bitte Elektrodenabstand nach Angaben des Herstellers justieren

* Please adjust the groundelectrode gap

* Veuillez vérifier l' écartement

* Por favor, ajustar distancia entre electrodos

* regolare il gap

C
Y
I

Stock-No

Quick-No

PRIDMORE
IXStock-No
IX**KAWASAKI**

KAF 400 Mule 600 / Mule 610 4x4		401	1	2010-		0,6	BPR5ES	4225		BPR5EIX	6597
KAF 450 B Mule 1000 UV		450		-		0,7	D6EA	7512			
KAF 450	KAF	450		1992-1996	Liquid cooled	0,7	D6EA	7512			
KAF 540 C Mule 2010 UV		540		-		0,6	BPR5ES	4225		BPR5EIX	6597
KAF 540		540		1991-1993		0,7	BP5ES	6511		BPR5EIX	6597
KAF 550	KAF	550		1994-		0,7	BPR5ES	4225		BPR5EIX	6597
KAF 620 B Mule 2520 / C Mule 2500	KAF	620		1993-		0,7	BMR2A	7677			
KAF 620 C Mule 2500	KAF	620	2	1995-2000	Construction Code 1-6	0,6	BMR2A	7677			
KAF 620 A Mule 2510 4x4	KAF	620	2	1995-2000	Construction Code 1-6	0,6	BMR2A	7677			
KAF 620 G Mule 3000	KAF	620	2	2001-2004	Construction Code 1-4	0,6	BPR2ES	2264			
KAF 620 E Mule 3010 4x4	KAF	620	2	2001-2004	Construction Code 1-4	0,6	BPR2ES	2264			
KAF 950 A Mule 2510 Diesel	KAF	950	3	2000-2002	Engine DIESEL		Y-706R	3041			
KAF 950 B Mule 3010 4x4 Diesel	KAF	950	3	2003-2004	Construction Code 1-2 / DIESEL		Y-706R	3041			
KAF 950 Mule 3010 Trans Diesel	KAF	950	3	2007-	DIESEL Engine		Y-706R	3041			
KAF 953 Mule 4010 Diesel 4x4	KAF	953	3	2010-	DIESEL Engine		Y-706R	3041			

KUBOTA

RTV 900 Diesel		900	3	2004-	DIESEL Engine	0,9	YE01	2649			
RTV 1100 Diesel		900	3	2007-	DIESEL Engine	0,6	YE01	2649			

KYMGCO

UXV 500		500	1	2008-		0,9	DPR7EA-9	5129	Q220	DPR7EIX-9	7803
UXV 500		500	1	-		0,9	CR7E	4578	Q225	CR7EIX	7385

MASSEY FERGUSON

MF 250 2WD		250	1	2006-2008			DR7EA	7839		DR7EIX	5686
MF 350 MRP 4WD		350	1	2006-2008	Manual 5 Speed		DR7EA	7839		DR7EIX	5686
MF 400 MRP 4WD		400	1	2006-2008	Manual 5 Speed		CR6E	6965			
MF 450 MRP 4WD		450	1	2006-2008	Automatic		CR6E	6965			
MF 500 MRP 4WD		500	1	2006-2008	Automatic & Manual 5 Speed		CR6E	6965			
MF 500 TBX 4WD		500	1	2006-2008	Automatic		CR6E	6965			

POLARIS

UTV 2x4	C11RB42AA/ C11RD50AA/AB/ C11RF50AA			-	4stroke		BKR5E	1667		BKR5EIX	6341
UTV 4x4	C11RB42AA/ C11RD50AA/AB/ C11RF50AA			-	4stroke		BKR5E	1667		BKR5EIX	6341
UTV 6x6	C11RB42AA/ C11RD50AA/AB/ C11RF50AA			-	4stroke		BKR5E	1667		BKR5EIX	6341
M 1400 Gas		325	1	2015-	GAS powered		MR7F	95897			
Ranger 325 ETX		325	1	2015-2016			MR7F	95897			
Ranger 325 ETX EU		325	1	2015-			MR7F	95897			
Ranger 400 4x4	R14RH45AA	400	1	2014-2014		0,9	BKR6E	4856		BKR6EIX	6418
Ranger 400 4x4 HO	R10RH45AG/ AH/AR	400	1	2010-2011		0,9	BKR6E	4856		BKR6EIX	6418
Ranger 400 Mid-Size	R13RH45AG	400	1	2013-2013		0,9	BKR6E	4856		BKR6EIX	6418
Hauler 500 Light Utility EH50		500		2002-		0,6	BKR5E	1667		BKR5EIX	6341
Ranger 500		500	1	1999-1999		0,8	BKR5E	1667		BKR5EIX	6341

* Bitte Elektrodenabstand nach Angaben des Herstellers justieren

* Please adjust the groundelectrode gap

* Veuillez vérifier L' écartement

* Por favor, ajustar distancia entre electrodos

* regolare il gap



CYI



Stock-No

Quick-No



Stock-No

POLARIS

Ranger 500 2x4	A04RB42AA	500	1	2004-2008		0,7	BKR5E	1667		BKR5EIX	6341
Ranger 500 2x4 Carb	R09RB50AF	500	1	2009-2009		0,7	BKR5E	1667		BKR5EIX	6341
Ranger 500 4x4	A04RB42AA	500	1	2004-2007		0,7	BKR5E	1667		BKR5EIX	6341
Ranger 500 4x4 Crew	R11RH50AG/ AH/AR	500	1	2011-2012		0,7	BKR5E	1667		BKR5EIX	6341
Ranger 500 4x4 EFI	R06RD50AC / R07RB50AA/ RH50AA / R08RH50AF/ AR/AT / R09HH50AG/AR	500	1	2006-2009		0,7	BKR6E	4856		BKR6EIX	6418
Ranger 500 4x4 EFI	R10TH50AG/AR	500	1	2010-2011		0,7	BKR5E	1667		BKR5EIX	6341
Ranger 500 6x6	A04RB42AA	500	1	2004-2005		0,7	BKR5E	1667		BKR5EIX	6341
Ranger 500 4x4 Crew - Pursuit camo	R12WH50AG/ AH/AK/AR	500	1	2012-		0,8	BKR5E	1667		BKR5EIX	6341
Ranger 500 4x4 Crew - Sagebrush green	R12WH50AG/ AH/AK/AR	500	1	2012-		0,8	BKR5E	1667		BKR5EIX	6341
Ranger 500 4x4 Crew - Solar red	R12WH50AG/ AH/AK/AR	500	1	2012-		0,8	BKR5E	1667		BKR5EIX	6341
Ranger 500 4x4 Crew le - urbo silver	R12WH50AG/ AH/AK/AR	500	1	2012-		0,8	BKR5E	1667		BKR5EIX	6341
Ranger 500 Crew Mid-Size	R13RH50AG/ AH/AM/AR	500	1	2013-2013		0,7	BKR5E	1667		BKR5EIX	6341
Ranger 570 Mid-Size		500	1	2013-2013		0,7	BKR5E	1667		BKR5EIX	6341
Forest Tractor 570 EFI/EPS		570	1	2015-		0,8	MR7F	95897			
570 TR PRM PS MD		570	1	2015-		0,8	MR7F	95897			
Ranger 570	R15RMA57AA/ AR/AZ/AC/FA/ LA/H57AR	570	1	2015-		0,8	MR7F	95897			
Ranger 570 EFI Crew	R15RNA57AA/ AC/AR/E57AS	570	1	2014-2014		0,6	CPR8E	7411			
Ranger 570 EFI Crew Full-Size	R15RUA57AA/ E57AC	570	1	2015-		0,8	MR7F	95897			
Ranger 570 Full-Size	R15RTA57AA/ AR/AC/EAU	570	1	2015-2016		0,8	MR7F	95897			
Ranger 570 INTL	R14RH57FX	570	1	2014-		0,8	MR7F	95897			
Ranger 570 Crew EFI		570	1	2014-2015			MR7F	95897			
Ranger 570	R16RMA57A1/ A4/A9/L1/E57AS/ A9/H57AR	570	1	2016-		0,8	MR7F	95897			
Ranger 570 EFI Crew	R16RNA57A1/ A9/A4/EAH	570	1	2016-		0,8	MR7F	95897			
Ranger 570 EU	R16RMA57F1/ N1/EFH/SF1/2N1	570	1	2016-		0,8	MR7F	95897			
Ranger 570 Full-Size	R16RTA57A1/ A4/A9/B1/B4/B9/ EAP/EBP	570	1	2016-		0,8	MR7F	95897			
Ranger 570 Crew Full-Size	R16RVA57A1/ B1/E57A9/B9	570	1	2016-		0,8	MR7F	95897			

* Bitte Elektrodenabstand nach Angaben des Herstellers justieren

* Please adjust the groundelectrode gap

* Veuillez vérifier l' écartement

* Por favor, ajustar distancia entre electrodos

* regolare il gap

C
Y
I

Stock-No

Quick-No

Polaris
IXStock-No
IX**POLARIS**

RZR 570	Z14VH57AD/ 6EAI/6EAW / Z15VHA57AJ/ E57AS/AK / Z16VHA57A2/ EAK/AS	570	1	2014-2016		0,8	MR7F	95897			
RZR 570 EFI INTL	R12VH57FX	570	1	2012-2013		0,8	MR7F	95897			
RZR 570 EU	Z15VHA57FJ	570	1	2015-		0,8	MR7F	95897			
RZR 570 EFI INTL	R12VH57FX	570	1	2012-2013		0,8	CPR8E	7411			
Ranger TM	A04RB63AA	653	2	2004-2004		0,7	BPR4EY	2128			
Ranger 700 4x4 EFI	R09HH68	700	2	2009-2009		0,7	BKR7E	6097		BKR7EIX	2667
Ranger 700 4x4 EFI / LE	R07RH68AD/ AG/AH/AK/AL/ AO/AP/AW	700	2	2007-2007		0,7	BKR7E	6097		BKR7EIX	2667
Ranger 700 4x4 EFI / XP	R08RH68	700	2	2008-2008		0,7	BKR7E	6097		BKR7EIX	2667
Ranger 700 4x4 EFI Crew	R08WH68AG/ AH/AK/AR	700	2	2008-2008		0,7	BKR7E	6097		BKR7EIX	2667
Ranger 700 4x4 EFI Crew	R09WH68AC/ AG/AH/AL/AR/AZ	700	2	2009-2009		0,7	BKR7E	6097		BKR7EIX	2667
Ranger 700 6x6 EFI	R06RF68AA / R08RF68AD/AF/AZ	700	2	2006-2008		0,7	BKR7E	6097		BKR7EIX	2667
Ranger 700 6x6 EFI	R09RF68AF/AR/AZ	700	2	2009-2009		0,7	BKR7E	6097		BKR7EIX	2667
Ranger 700 XP	R05RD68AA	700	2	2005-2005		0,7	BKR7E	6097		BKR7EIX	2667
Ranger 700 XP 4x4	R06RD68AA	700	2	2006-2006		0,7	BKR7E	6097		BKR7EIX	2667
Ranger 800	R14TH76AA/AC/ EAS/AAC/ACC/ EASC	800	2	2014-2014		0,7	BKR7E	6097		BKR7EIX	2667
Ranger 800 EFI Mid-Size	R13RH76AG/AH/ AN / R14RH76AA/ 76AC/7EAZ	800	2	2013-2014		0,7	BKR7E	6097		BKR7EIX	2667
Ranger 800 4x4 EFI	R10WH76AG/ AH/AR/AV/ WY76AW/AZ	800	2	2010-2010		0,7	BKR7E	6097		BKR7EIX	2667
Ranger 800 4x4 EFI	R11TH76/TY76	800	2	2011-2011		0,7	BKR7E	6097		BKR7EIX	2667
Ranger 800 4x4 EFI Crew		800	2	2010-2010		0,7	BKR7E	6097		BKR7EIX	2667
Ranger 800 4x4 EFI Crew	R11WH76AG/ AR/WY76AE/ AH/AJ	800	2	2011-2014		0,7	BKR7E	6097		BKR7EIX	2667
Ranger 800 6x6 EFI	R10HR76AG/AR	800	2	2010-2010		0,7	BKR7E	6097		BKR7EIX	2667
Ranger 800 6x6 EFI	R11HR76AG/AR	800	2	2011-2014		0,7	BKR7E	6097		BKR7EIX	2667
Ranger 800 XP	R12TH76/TH7E/ TX7E	800	2	2012-2012		0,7	BKR7E	6097		BKR7EIX	2667
RZR 800 EFI	R08VH76AD/AG	800	2	2008-2008		0,7	BKR7E	6097		BKR7EIX	2667
RZR 800 EFI	R09VH76	800	2	2009-2010		0,7	BKR7E	6097		BKR7EIX	2667
RZR 800 EFI		800	2	2011-2011		0,7	BKR7E	6097		BKR7EIX	2667
RZR 800 EFI / EPS	R12VH76AB/AD/ AF/AH/AI/AJ/AM/ EAB/EAS	800	2	2012-2014		0,7	BKR7E	6097		BKR7EIX	2667
Ranger 800 EFI - White Lightning/Black		800	2	2012-		0,7	BKR7E	6097		BKR7EIX	2667
RZR 4 800 EFI	R10XH76AA	800	2	2010-2010		0,7	BKR7E	6097		BKR7EIX	2667

* Bitte Elektrodenabstand nach Angaben des Herstellers justieren

* Please adjust the groundelectrode gap

* Veuillez vérifier L' écartement

* Por favor, ajustar distancia entre electrodos

* regolare il gap

C
Y
I

Stock-No

Quick-No



Stock-No

POLARIS

RZR 4 800 EFI	R12XE76AD/ 7EAB/EAO	800	2	2012-2014		0,7	BKR7E	6097		BKR7EIX	2667
RZR 4 800 EFI EPS INTL	R12XE7EFX	800	2	2012-		0,7	BKR7E	6097		BKR7EIX	2667
RZR 4 800 EFI EPS INTL	R12XE7EFX	800	2	2012-2012		0,7	BKR7E	6097		BKR7EIX	2667
RZR 4 800 EPS RGE	R11XH76AW/ AZ/XY76AA	800	2	2011-2011		0,7	BKR7E	6097		BKR7EIX	2667
RZR 4 800 INTL	RZR 4	800	2	2011-2011		0,7	BKR7E	6097		BKR7EIX	2667
RZR S 800 EFI	R09VH76AX	800	2	2009-2010		0,7	BKR7E	6097		BKR7EIX	2667
RZR S 800 EFI	R11VE76AC/ AD/AT/AW/AZ	800	2	2011-2011		0,7	BKR7E	6097		BKR7EIX	2667
RZR S 800 EFI	R12VE76AB/ AD/AE/AJ/AO	800	2	2012-2013		0,7	BKR7E	6097		BKR7EIX	2667
RZR S 800 EFI INTL	RZR S	800	2	2009-2010		0,7	BKR7E	6097		BKR7EIX	2667
RZR S 800 EPS INTL	RZR S	800	2	2011-2011		0,7	BKR7E	6097		BKR7EIX	2667
Ranger 800 EFI - Indy red	R12VH76AB/AD/ AF/AH/AI/AJ/AM/ EAB/EAS	800	2	2012-		0,7	BKR7E	6097		BKR7EIX	2667
Ranger 800 EFI - Vogue silver / Indy red	R12VH76AB/AD/ AF/AH/AI/AJ/AM/ EAB/EAS	800	2	2012-		0,7	BKR7E	6097		BKR7EIX	2667
800 SDi		800	2	2012-	2stroke	0,7	GR9A-EG	94841			
Ranger 900 Crew All Options	R14WH88A/9EA	900	2	2014-2014		0,7	MR7F	95897			
Ranger 900 XP All Options	R13UH88/UH9E	900	2	2013-2016		0,7	MR7F	95897			
Ranger 900 XP EU	R15RTE87FA	900	2	2015-2016		0,7	MR7F	95897			
RZR 900 50/55 Inch All Options	Z15VAA87/E87/X87	900	2	2015-2016		0,7	MR7F	95897			
RZR 900 60 Inch All Options	Z15VBA87AJ/ LJ/E87AK/AM/ AT/LT/AL/AV	900	2	2015-2016		0,7	MR7F	95897			
RZR 900 60 Inch PS INTL	Z15VBE87FK/KJ	900	2	2015-		0,7	MR7F	95897			
RZR 900 60 Inch PS, EU	Z15VBE87FK/	900	2	2015-2016		0,7	MR7F	95897			
RZR 900 XP 4 EFI	R13XT87AA/9EAK	900	2	2013-		0,7	MR7F	95897			
RZR 900 XP EFI	RZR	900	2	2012-2013		0,7	MR7F	95897			
RZR 900 XP EPS INTL	R13JT9EFX	900	2	2013-		0,7	MR7F	95897			
RZR 4 900	Z14XT9EAO	900	2	2014-2016		0,7	MR7F	95897			
RZR 4 900 XP	R12XT87AA/9EAS	900	2	2012-2012		0,7	MR7F	95897			
RZR 4 900 XP Jagged X	R13XT9EAL	900	2	2013-2013		0,7	MR7F	95897			
RZR 4 900 XP PS INTL	R13XT9EFX	900	2	2013-		0,7	MR7F	95897			
RZR 1000 60 INCH All Options	RZR	1000	2	2015-		0,7	MR7F	95897			
RZR XP 1000	Z15VDE99AT/ AL/AV/AW/LP/ EW/AO/AP/AZ/ K99AA/AU	1000	2	2014-2016		0,7	MR7F	95897			
RZR XP 1000 INTL	Z15VDE99FV	1000	2	2015-		0,7	MR7F	95897			
RZR XP4 1000	Z15VFE99AT/ AV/AP	1000	2	2015-2016		0,7	MR7F	95897			

YAMAHA

YXR Rhino 450	YXR45FAVGR	450		2006-		0,7	DR8EA	7162		DR8EIX	6681
YFM 600 FWA Grizzly		660		1998-2001		0,9	DPR8EA-9	4929	Q221	DPR8EIX-9	2202
YFM 660 FWA Grizzly		660		2002-		0,9	DPR8EA-9	4929	Q221	DPR8EIX-9	2202
YFM 660 R Raptor		660	1	2001-2005		0,9	DPR8EA-9	4929	Q221	DPR8EIX-9	2202

* Bitte Elektrodenabstand nach Angaben des Herstellers justieren

* Please adjust the groundelectrode gap

* Veuillez vérifier l' écartement

* Por favor, ajustar distancia entre electrodos

* regolare il gap



C
Y
I



Stock-No

Quick-No

TRIDIUM
IX

Stock-No
IX

YAMAHA

YXR Rhino 660	YXR660FAS	660		2004-	AS/AT	0,9	DPR8EA-9	4929	Q221	DPR8EIX-9	2202
YXR Rhino 700 FI Hunter	YXR70FHX	700	1	2008-		0,9	CPR7EA-9	3901		CPR7EAIX-9	9198
YXR Rhino 700 FI	YXR70FXGR	700	1	2008-		0,9	CPR7EA-9	3901		CPR7EAIX-9	9198
YXR 700 FX Rhino Fi		700		2008-		0,9	CPR7EA-9	3901		CR7EIX	7385
YXM 700 PE Viking		700		2014-		0,9	CPR7EA-9	3901		CR7EIX	7385
YFM 700 R Raptor		700		2006-2007		0,8	CR8E	1275	Q226	CR8EIX	4218
YFM 700 Grizzly Fi		700		2007-2008	19mm Thread Reach	0,9	CPR7EA-9	3901		CR7EIX	7385
YFM 700 FWAD Grizzly Fi		700		2009-	26.5mm Thread Reach	0,9	LMAR6A-9	5946			
YXP Pro Hauler 700 2WD	YXP700AS	700		2004-2007	SparkPlug Hot type / AS/AT/AVL	0,8	BPR2ES	2264			
YXP Pro Hauler 700 2WD	YXP700AS	700		2004-2007	SparkPlug Cold type / AS/AT/AVL	0,8	BPR4ES	7222			
RTV 900	DIESEL	900		2004-	Engine DIESEL		YE01	2649			
YXP Pro Hauler 1000	YXP1000AS	1000		2004-2006	SparkPlug Hot type / AS/AT	0,8	BPR2ES	2264			
YXP Pro Hauler 1000	YXP1000AS	1000		2004-2006	SparkPlug Cold type / AS/AT	0,8	BPR4ES	7222			
G23A Utility / Golf Kart				2003-2005		0,7	BPR2ES	2264			
G27A U-Max Utility / Golf Kart				2004-2006		0,7	BPR2ES	2264			
G29A				2010-		0,7	BPR2ES	2264			
YDR-A (The DRIVE)				2007-		0,7	BPR2ES	2264			

* Bitte Elektrodenabstand nach Angaben des Herstellers justieren

* Please adjust the groundelectrode gap

* Veuillez vérifier l' écartement

* Por favor, ajustar distancia entre electrodos

* regolare il gap



IGNITION
PARTS



C
Y
I



Stock-No

Quick-No

PRIMA
IX

Stock-No
IX

ARCTIC CAT

Kitty Cat 60		60	1	1992-1999		0,7	BR6HS	3922	Q209	BR6HIX	3419
AC 120 SnoPro		120	1	2007-2009	4stroke	0,9	BPR6ES	4852		BPR6EIX	6637
AC 120 SnoPro		120	1	2010-2013	4stroke	0,8	BPR4ES	7222			
F 120		120	1	2006-		0,9	BPR6ES	4852		BPR6EIX	6637
Z 120		120	1	2000-2001		0,9	BPR6ES	4852		BPR6EIX	6637
Z 120 Sno-Pro		120	1	2001-		0,9	BPR6ES	4852		BPR6EIX	6637
ZR 120		120	1	2002-2005		0,9	BPR6ES	4852		BPR6EIX	6637
ZR 120		120	1	2014-2015	4stroke	0,8	BPR4ES	7222			
Bearcat 340		340	2	1995-1997		0,7	BR9ES	5722	Q208	BR9EIX	3981
Bearcat 340		340	2	1998-2000		0,7	BR9EYA	7548		BR9EIX	3981
Cheetah 340		340	2	1994-		0,7	BR9ES	5722	Q208	BR9EIX	3981
JAG 340		340	2	1997-		0,7	BR9ES	5722	Q208	BR9EIX	3981
JAG 340 Deluxe		340	2	1997-		0,7	BR9ES	5722	Q208	BR9EIX	3981
Lynx 340		340	2	1991-1992		0,7	BR9ES	5722	Q208	BR9EIX	3981
Lynx 340		340	2	1993-		0,7	BR9ES	5722	Q208	BR9EIX	3981
Lynx 340 Deluxe		340	2	1991-1992		0,7	BR9ES	5722	Q208	BR9EIX	3981
Lynx 340 Deluxe		340	2	1993-		0,7	BR9ES	5722	Q208	BR9EIX	3981
Lynx 340 Mountain Cat		340	2	1992-		0,7	BR9ES	5722	Q208	BR9EIX	3981
Lynx 340 Mountain Cat		340	2	1993-		0,7	BR9ES	5722	Q208	BR9EIX	3981
Panther 340		340	2	1998-2000		0,7	BR9EYA	7548		BR9EIX	3981
Puma 340		340	2	1994-1997		0,7	BR9ES	5722	Q208	BR9EIX	3981
Puma 340 2-up		340	2	1994-1997		0,7	BR9ES	5722	Q208	BR9EIX	3981
Puma 340 Deluxe		340	2	1994-1997		0,7	BR9ES	5722	Q208	BR9EIX	3981
Panther 370		370	2	2001-		0,7	BR9EYA	7548		BR9EIX	3981
Panther 370		370	2	2007-2008	2stroke	0,7	BR9EYA	7548		BR9EIX	3981
Panther 370 R		370	2	2003-2006	2stroke	0,7	BR9EYA	7548		BR9EIX	3981
Z 370		370	2	1999-2007		0,7	BR9EYA	7548		BR9EIX	3981
Z 370 ES		370	2	2000-2002		0,7	BR9EYA	7548		BR9EIX	3981
Z 370 ESR		370	2	2003-		0,7	BR9EYA	7548		BR9EIX	3981
Z 370 LX		370	2	2004-2007		0,7	BR9EYA	7548		BR9EIX	3981
ZR 400		400		1996-		0,7	BR9ES	5722	Q208	BR9EIX	3981
Bearcat 440		440	2	1995-1997		0,7	BR9ES	5722	Q208	BR9EIX	3981
Bearcat 440		440	2	1998-		0,7	BR9EYA	7548		BR9EIX	3981
Bearcat 440 I		440	2	1999-2000		0,7	BR9EYA	7548		BR9EIX	3981
Bearcat 440 II		440	2	1999-2000		0,7	BR9EYA	7548		BR9EIX	3981
Cheetah 440		440	2	1993-		0,7	BR9ES	5722	Q208	BR9EIX	3981
Cheetah 440 1-Speed		440	2	1994-		0,7	BR9ES	5722	Q208	BR9EIX	3981
Cheetah 440 2-Speed		440	2	1994-		0,7	BR9ES	5722	Q208	BR9EIX	3981
Cheetah 440 Touring		440	2	1992-		0,7	BR9ES	5722	Q208	BR9EIX	3981
Cougar 440		440	2	1992-1994		0,7	BR9ES	5722	Q208	BR9EIX	3981
Cougar 440 2-Up		440	2	1992-		0,7	BR9ES	5722	Q208	BR9EIX	3981
Cougar 440 Mountain Cat		440	2	1993-1994		0,7	BR9ES	5722	Q208	BR9EIX	3981
Pantera 440		440	2	1991-1992		0,7	BR9ES	5722	Q208	BR9EIX	3981
Panther 440		440	2	1991-1993		0,7	BR9ES	5722	Q208	BR9EIX	3981
Panther 440		440	2	1997-		0,7	BR9ES	5722	Q208	BR9EIX	3981
Panther 440		440	2	1998-2002		0,7	BR9EYA	7548		BR9EIX	3981
Panther 440 Deluxe		440	2	1991-1996		0,7	BR9ES	5722	Q208	BR9EIX	3981
Panther 440 ESR		440	2	2001-		0,7	BR9EYA	7548		BR9EIX	3981
Panther 440 LC		440	2	1996-		0,7	BR9ES	5722	Q208	BR9EIX	3981
Panther 440 Rental		440	2	1995-		0,7	BR9ES	5722	Q208	BR9EIX	3981
Prowler 440		440	2	1990-1992		0,7	BR9ES	5722	Q208	BR9EIX	3981
Prowler 2-Up 440		440	2	1991-1992		0,7	BR9ES	5722	Q208	BR9EIX	3981

* Bitte Elektrodenabstand nach Angaben des Herstellers justieren

* Please adjust the groundelectrode gap

* Veuillez vérifier L' écartement

* Por favor, ajustar distancia entre electrodos

* regolare il gap



Stock-No

Quick-No



Stock-No

ARCTIC CAT

Prowler Mountain Cat 440		440	2	1991-1992		0,7	BR9ES	5722	Q208	BR9EIX	3981
Prowler Special 440		440	2	1992-		0,7	BR9ES	5722	Q208	BR9EIX	3981
AC 440 Sno-Pro		440	2	2003-2006		0,7	BR9EYA	7548		BR9EIX	3981
AC 440 Sno-Pro Modified Race Sled		440	2	2005-2006		0,7	BR9EYA	7548		BR9EIX	3981
JAG 440		440	2	1991-1996		0,7	BR9ES	5722	Q208	BR9EIX	3981
JAG 440		440	2	1998-1999		0,7	BR9EYA	7548		BR9EIX	3981
JAG 440 AFS LT		440	2	1991-1993	1 Speed	0,7	BR9ES	5722	Q208	BR9EIX	3981
JAG 440 AFS LT		440	2	1991-1993	2 Speed	0,7	BR9ES	5722	Q208	BR9EIX	3981
JAG 440 DELUXE		440	2	1991-1996		0,7	BR9ES	5722	Q208	BR9EIX	3981
JAG 440 DELUXE		440	2	1998-1999		0,7	BR9EYA	7548		BR9EIX	3981
JAG 440 Liquid		440	2	1996-		0,7	BR9ES	5722	Q208	BR9EIX	3981
JAG 440 Special		440	2	1991-1992		0,7	BR9ES	5722	Q208	BR9EIX	3981
JAG 440 Z		440	2	1993-1994		0,7	BR9ES	5722	Q208	BR9EIX	3981
Super JAG 440		440	2	1992-		0,7	BR9ES	5722	Q208	BR9EIX	3981
Z 440		440	2	1995-1997		0,7	BR9ES	5722	Q208	BR9EIX	3981
Z 440		440	2	1998-2002		0,7	BR9EYA	7548		BR9EIX	3981
Z 440 ES		440	2	2000-2002		0,7	BR9EYA	7548		BR9EIX	3981
Z 440 ESR		440	2	2003-		0,7	BR9EYA	7548		BR9EIX	3981
Z 440 LX		440	2	2004-2006		0,7	BR9EYA	7548		BR9EIX	3981
Z 440 Sno-Pro		440	2	2000-2003		0,7	BR9EYA	7548		BR9EIX	3981
ZL 440		440	2	1996-1997		0,7	BR9ES	5722	Q208	BR9EIX	3981
ZL 440		440	2	1998-2000		0,7	BR9EYA	7548		BR9EIX	3981
ZR 440		440	2	1993-1997		0,7	BR9ES	5722	Q208	BR9EIX	3981
ZR 440		440	2	1998-		0,7	BR9EYA	7548		BR9EIX	3981
ZR 440 Sno-Pro		440	2	1998-		0,7	BR9EYA	7548		BR9EIX	3981
ZR 440 Sno-Pro		440	2	1999-		0,7	BR9EYA	7548		BR9EIX	3981
ZR 440 Sno-Pro		440	2	2002-2002		0,7	BR9EYA	7548		BR9EIX	3981
ZR 440 Sno-Pro (Sno-Cross)		440	2	2000-2001		0,7	BR9EYA	7548		BR9EIX	3981
ZR 440 Sno-Pro (Cross Country)		440	2	2000-2001		0,7	BR9EYA	7548		BR9EIX	3981
500 Sno-Pro		500	2	2010-2014		0,7	BR9EYA	7548		BR9EIX	3981
Firecat 500		500	2	2003-2006		0,7	BR9EYA	7548		BR9EIX	3981
Firecat 500 Sno-Pro		500	2	2003-2006		0,7	BR9EYA	7548		BR9EIX	3981
Mountain Cat 500		500	2	2001-2002		0,7	BR9EYA	7548		BR9EIX	3981
Powder Special 500 EFI		500	2	1999-2000		0,7	BR9EYA	7548		BR9EIX	3981
Powder Special 500 EFI LE		500	2	2000-2000		0,7	BR9EYA	7548		BR9EIX	3981
Sabercat 500		500	2	2004-2006		0,7	BR9EYA	7548		BR9EIX	3981
Sabercat 500 LX		500	2	2004-2006		0,7	BR9EYA	7548		BR9EIX	3981
CrossFire 500 EFI		500	2	2007-2009		0,7	BR9EYA	7548		BR9EIX	3981
F 5 EFI		500	2	2007-2009		0,7	BR9EYA	7548		BR9EIX	3981
F 5		500	2	2013-2014		0,7	BR9EYA	7548		BR9EIX	3981
F 5 LXR		500	2	2007-2012	2stroke	0,7	BR9EYA	7548		BR9EIX	3981
M 5		500	2	2005-2006		0,7	BR9EYA	7548		BR9EIX	3981
T 500		500	2	2007-2009		0,7	BR9EYA	7548		BR9EIX	3981
ZL 500		500	2	1998-		0,7	BR9EYA	7548		BR9EIX	3981
ZL 500		500	2	1999-2000		0,7	BR9EYA	7548		BR9EIX	3981
ZL 500		500	2	2002-2002		0,7	BR9EYA	7548		BR9EIX	3981
ZL 500 EFI		500	2	1999-2000		0,7	BR9EYA	7548		BR9EIX	3981
ZL 500 EFI ESR		500	2	2001-		0,7	BR9EYA	7548		BR9EIX	3981
ZR 500		500	2	1998-	January	0,7	BR9EYA	7548		BR9EIX	3981
ZR 500		500	2	1998-	2nd Run	0,7	BR9EYA	7548		BR9EIX	3981
ZR 500		500	2	1999-2002		0,7	BR9EYA	7548		BR9EIX	3981
ZR 500 CC		500	2	2002-2002		0,7	BR9EYA	7548		BR9EIX	3981

* Bitte Elektrodenabstand nach Angaben des Herstellers justieren

* Please adjust the groundelectrode gap

* Veuillez vérifier l' écartement

* Por favor, ajustar distancia entre electrodos

* regolare il gap



Stock-No

Quick-No

FRIDMANN
IXStock-No
IX**ARCTIC CAT**

ZR 500 EFI		500	2	1999-2001		0,7	BR9EYA	7548		BR9EIX	3981
ZR 500 EFI LE		500	2	1999-		0,7	BR9EYA	7548		BR9EIX	3981
ZR 500 LE		500	2	1999-		0,7	BR9EYA	7548		BR9EIX	3981
ZR 500 LE		500	2	2002-2002		0,7	BR9EYA	7548		BR9EIX	3981
Bearcat 550		550	2	1995-1996		0,7	BR9ES	5722	Q208	BR9EIX	3981
Bearcat Wide Track 550		550	2	1996-1997		0,7	BR9ES	5722	Q208	BR9EIX	3981
Bearcat Wide Track 550		550	2	1998-		0,7	BR9EYA	7548		BR9EIX	3981
Bearcat Wide Track 550		550	2	1999-2002		0,7	BR9EYA	7548		BR9EIX	3981
Cheetah 550		550	2	1994-		0,7	BR9ES	5722	Q208	BR9EIX	3981
Cougar 550		550	2	1995-1997		0,7	BR9ES	5722	Q208	BR9EIX	3981
Cougar 550		550	2	1998-		0,7	BR9EYA	7548		BR9EIX	3981
Cougar 2-Up 550		550	2	1996-		0,7	BR9ES	5722	Q208	BR9EIX	3981
Cougar Deluxe 550		550	2	1998-		0,7	BR9EYA	7548		BR9EIX	3981
Cougar Mountain Cat 550		550	2	1995-1997		0,7	BR9ES	5722	Q208	BR9EIX	3981
Cougar Mountain Cat 550		550	2	1998-		0,7	BR9EYA	7548		BR9EIX	3981
Pantera 550		550	2	1993-		0,7	BR9ES	5722	Q208	BR9EIX	3981
Pantera 550		550	2	2002-2005		0,7	BR9EYA	7548		BR9EIX	3981
Panther 550		550	2	1997-		0,7	BR9ES	5722	Q208	BR9EIX	3981
Panther 550		550	2	1998-		0,7	BR9EYA	7548		BR9EIX	3981
Panther 550		550	2	1999-2001		0,7	BR9EYA	7548		BR9EIX	3981
Prowler 550		550	2	1993-1994		0,7	BR9ES	5722	Q208	BR9EIX	3981
Prowler 2-Up 550		550	2	1993-1994		0,7	BR9ES	5722	Q208	BR9EIX	3981
Prowler 2-Up 550		550	2	1995-		0,7	BR9ES	5722	Q208	BR9EIX	3981
EXT 550		550	2	1991-1993		0,7	BR9ES	5722	Q208	BR9EIX	3981
EXT 550 EFI		550	2	1993-		0,7	BR9ES	5722	Q208	BR9EIX	3981
EXT 550 EFI Mountain Cat		550	2	1993-		0,7	BR9ES	5722	Q208	BR9EIX	3981
EXT 550 Mountain Cat		550	2	1992-		0,7	BR9ES	5722	Q208	BR9EIX	3981
EXT 550 Special		550	2	1991-1992		0,7	BR9ES	5722	Q208	BR9EIX	3981
ZL550		550	2	2001-2003		0,7	BR9EYA	7548		BR9EIX	3981
ZL550 ESR		550	2	2000-2000		0,7	BR9EYA	7548		BR9EIX	3981
ZL550 ESR		550	2	2001-2003		0,7	BR9EYA	7548		BR9EIX	3981
Bearcat 570		570	2	2004-2014		0,7	BR9EYA	7548		BR9EIX	3981
Bearcat 570 XT		570	2	2009-2014		0,7	BR9EYA	7548		BR9EIX	3981
Bearcat 570 XTE		570	2	2014-		0,7	BR9EYA	7548		BR9EIX	3981
Mountain Cat 570		570	2	2002-2004		0,7	BR9EYA	7548		BR9EIX	3981
Panther 570		570	2	2002-2002		0,7	BR9EYA	7548		BR9EIX	3981
Panther 570		570	2	2004-2007		0,7	BR9EYA	7548		BR9EIX	3981
Panther 570 ESR		570	2	2002-2002		0,7	BR9EYA	7548		BR9EIX	3981
Panther 570 ESR		570	2	2003-		0,7	BR9EYA	7548		BR9EIX	3981
Panther 570 R		570	2	2002-2002		0,7	BR9EYA	7548		BR9EIX	3981
F 570		570	2	2008-2014		0,7	BR9EYA	7548		BR9EIX	3981
T 570 Touring		570	2	2008-2014		0,7	BR9EYA	7548		BR9EIX	3981
Z 570		570	2	2002-2002		0,7	BR9EYA	7548		BR9EIX	3981
Z 570		570	2	2002-2007		0,7	BR9EYA	7548		BR9EIX	3981
Z 570 ESR		570	2	2003-		0,7	BR9EYA	7548		BR9EIX	3981
Z 570 ESR		570	2	2002-2002		0,7	BR9EYA	7548		BR9EIX	3981
Z 570 LX		570	2	2004-2007		0,7	BR9EYA	7548		BR9EIX	3981
Z 570 SS		570	2	2002-2002		0,7	BR9EYA	7548		BR9EIX	3981
EXT 580		580	2	1994-1996		0,7	BR9ES	5722	Q208	BR9EIX	3981
EXT 580 Mountain Cat		580	2	1993-1994		0,7	BR9ES	5722	Q208	BR9EIX	3981
EXT 580 Mountain Cat Wave		580	2	1994-		0,7	BR9ES	5722	Q208	BR9EIX	3981
EXT 580 EFI		580	2	1995-1997		0,7	BR9ES	5722	Q208	BR9EIX	3981

* Bitte Elektrodenabstand nach Angaben des Herstellers justieren

* Please adjust the groundelectrode gap

* Veuillez vérifier L' écartement

* Por favor, ajustar distancia entre electrodos

* regolare il gap



CYI



Stock-No

Quick-No



Stock-No

ARCTIC CAT

EXT 580 EFI		580	2	1998-		0,7	BR9EYA	7548		BR9EIX	3981
EXT 580 EFI MC Deep Lug		580	2	1995-		0,7	BR9ES	5722	Q208	BR9EIX	3981
EXT 580 EFI DELUXE		580	2	1996-1997		0,7	BR9ES	5722	Q208	BR9EIX	3981
EXT 580 EFI DELUXE		580	2	1998-		0,7	BR9EYA	7548		BR9EIX	3981
EXT 580 EFI Mountain cat		580	2	1994-1996		0,7	BR9ES	5722	Q208	BR9EIX	3981
EXT 580 EFI Mountain cat Wave		580	2	1994-		0,7	BR9ES	5722	Q208	BR9EIX	3981
EXT 580 Powder Special		580	2	1995-1996		0,7	BR9ES	5722	Q208	BR9EIX	3981
EXT 580 Z		580	2	1993-1994		0,7	BR9ES	5722	Q208	BR9EIX	3981
Pantera 580		580	2	1994-1997		0,7	BR9ES	5722	Q208	BR9EIX	3981
Pantera 580		580	2	1998-		0,7	BR9EYA	7548		BR9EIX	3981
Pantera 580 EFI		580	2	1999-2001		0,7	BR9EYA	7548		BR9EIX	3981
Powder Special 580		580	2	1997-		0,7	BR9EYA	7548		BR9EIX	3981
Powder Special 580 EFI		580	2	1997-		0,7	BR9EYA	7548		BR9EIX	3981
ZL 580 EFI ESR		580	2	2000-2000		0,7	BR9EYA	7548		BR9EIX	3981
ZR 580		580	2	1993-1996		0,7	BR9ES	5722	Q208	BR9EIX	3981
ZR 580		580	2	1997-		0,7	BR9EYA	7548		BR9EIX	3981
ZR 580 EFI		580	2	1995-1996		0,7	BR9ES	5722	Q208	BR9EIX	3981
ZR 580 EFI ETT		580	2	1996-		0,7	BR9ES	5722	Q208	BR9EIX	3981
600 Sno-Pro Racer		600	2	2008-2009		0,7	BR9EYA	7548		BR9EIX	3981
600 Sno-Pro Factory Racer		600	2	2010-2014		0,7	BR9EYA	7548		BR9EIX	3981
600 Sno-Pro Cross Country Racer		600	2	2011-2014		0,7	BR9EYA	7548		BR9EIX	3981
Firecat 600		600	2	2005-2006		0,7	BR9EYA	7548		BR9EIX	3981
Firecat 600 Black Widow		600	2	2005-		0,7	BR9EYA	7548		BR9EIX	3981
Firecat 600 Early Build		600	2	2004-		0,7	BR9EYA	7548		BR9EIX	3981
Firecat 600 EXT		600	2	2004-2005		0,7	BR9EYA	7548		BR9EIX	3981
Firecat 600 Fighter		600	2	2004-		0,7	BR9EYA	7548		BR9EIX	3981
Firecat 600 Jocker		600	2	2005-		0,7	BR9EYA	7548		BR9EIX	3981
Firecat 600 Nightfire		600	2	2004-		0,7	BR9EYA	7548		BR9EIX	3981
Firecat 600 Retro		600	2	2005-		0,7	BR9EYA	7548		BR9EIX	3981
Firecat 600 Team Arctic		600	2	2004-2005		0,7	BR9EYA	7548		BR9EIX	3981
Firecat 600 Tiger		600	2	2004-		0,7	BR9EYA	7548		BR9EIX	3981
Firecat 600 R		600	2	2005-2006		0,7	BR9EYA	7548		BR9EIX	3981
Firecat 600 Sno-Pro		600	2	2004-2006		0,7	BR9EYA	7548		BR9EIX	3981
Firecat 600 Sno-Pro Black Widow		600	2	2005-		0,7	BR9EYA	7548		BR9EIX	3981
Firecat 600 Sno-Pro Fighter		600	2	2004-		0,7	BR9EYA	7548		BR9EIX	3981
Firecat 600 Sno-Pro Jocker		600	2	2005-		0,7	BR9EYA	7548		BR9EIX	3981
Firecat 600 Sno-Pro Nightfire		600	2	2004-		0,7	BR9EYA	7548		BR9EIX	3981
Firecat 600 Sno-Pro Retro		600	2	2005-		0,7	BR9EYA	7548		BR9EIX	3981
Firecat 600 Sno-Pro Team Arctic		600	2	2004-2005		0,7	BR9EYA	7548		BR9EIX	3981
Firecat 600 Sno-Pro Tiger		600	2	2004-		0,7	BR9EYA	7548		BR9EIX	3981
Mountain Cat 600 EFI		600	2	2001-2004		0,7	BR9EYA	7548		BR9EIX	3981
Mountain Cat 600 EFI LE		600	2	2001-2002		0,7	BR9EYA	7548		BR9EIX	3981
Mountain Cat 600 VEV		600	2	2001-		0,7	BR9EYA	7548		BR9EIX	3981
Pantera 600		600	2	2003-2005		0,7	BR9EYA	7548		BR9EIX	3981
Pantera 600 ESR		600	2	2002-2002		0,7	BR9EYA	7548		BR9EIX	3981
Powder Extreme 600		600	3	1997-		0,7	BR9ES	5722	Q208	BR9EIX	3981
Powder Extreme 600		600	3	1998-		0,7	BR9EYA	7548		BR9EIX	3981
Powder Special 2K 600		600	2	2000-2000		0,7	BR9EYA	7548		BR9EIX	3981
Powder Special 600		600	2	1998-		0,7	BR9EYA	7548		BR9EIX	3981
Powder Special 600		600	2	1999-		0,7	BR9EYA	7548		BR9EIX	3981
Powder Special 600		600	2	2000-2000		0,7	BR9EYA	7548		BR9EIX	3981
Powder Special 600 LE		600	2	2000-2000		0,7	BR9EYA	7548		BR9EIX	3981

* Bitte Elektrodenabstand nach Angaben des Herstellers justieren

* Please adjust the groundelectrode gap

* Veuillez vérifier L' écartement

* Por favor, ajustar distancia entre electrodos

* regolare il gap

C
Y
I

Stock-No

Quick-No

FRIDGES

Stock-No
IX**ARCTIC CAT**

Powder Special 600 EFI		600	2	1998-		0,7	BR9EYA	7548		BR9EIX	3981
Powder Special 600 EFI		600	2	2000-2000		0,7	BR9EYA	7548		BR9EIX	3981
Powder Special 600 EFI I		600	2	1999-		0,7	BR9EYA	7548		BR9EIX	3981
Powder Special 600 EFI II LE		600	2	1999-		0,7	BR9EYA	7548		BR9EIX	3981
Powder Special 600 EFI LE		600	2	1998-		0,7	BR9EYA	7548		BR9EIX	3981
Powder Special 600 EFI LE		600	2	2000-2000		0,7	BR9EYA	7548		BR9EIX	3981
Sabercat 600		600	2	2004-2005		0,7	BR9EYA	7548		BR9EIX	3981
Sabercat 600 EXT		600	2	2004-2005		0,7	BR9EYA	7548		BR9EIX	3981
Sabercat 600 LX		600	2	2004-2006		0,7	BR9EYA	7548		BR9EIX	3981
Triple Touring 600		600	3	1999-		0,7	BR9EYA	7548		BR9EIX	3981
Triple Touring 600		600	3	2000-2001		0,7	BR9EYA	7548		BR9EIX	3981
AC 600 Modified Sno-Pro		600	2	2007-		0,7	BR9EYA	7548		BR9EIX	3981
CrossFire 600 EFI		600	2	2006-2011		0,7	BR9EYA	7548		BR9EIX	3981
CrossFire 600 Sno-Pro		600	2	2006-		0,7	BR9EYA	7548		BR9EIX	3981
EXT 600		600	3	1997-		0,7	BR9ES	5722	Q208	BR9EIX	3981
EXT 600 Tour		600	3	1998-		0,7	BR9EYA	7548		BR9EIX	3981
EXT 600 Triple		600	3	1998-		0,7	BR9EYA	7548		BR9EIX	3981
F6		600	2	2007-2008		0,7	BR9EYA	7548		BR9EIX	3981
F6 LXR		600	2	2007-2008		0,7	BR9EYA	7548		BR9EIX	3981
F6 Sno-Pro		600	2	2007-2011		0,7	BR9EYA	7548		BR9EIX	3981
M 6 EFI		600	2	2005-2011		0,7	BR9EYA	7548		BR9EIX	3981
M6000 Sno-Pro		600	2	2014-		0,7	BPR9ES	7788		BPR9EIX	6853
ZL 600		600		1999-2000		0,7	BR9EYA	7548		BR9EIX	3981
ZL 600 EFI		600		1999-2003	SN --> 9915688	0,7	BR9EYA	7548		BR9EIX	3981
ZL 600 EFI		600	2	1999-2003	SN 9915689-->	0,7	BR9EYA	7548		BR9EIX	3981
ZL 600 EFI ESR		600	2	2001-2003		0,7	BR9EYA	7548		BR9EIX	3981
ZL 600 EFI SS		600	2	2002-2003		0,7	BR9EYA	7548		BR9EIX	3981
ZL 600 EFI SS ESR		600	2	2002-2003		0,7	BR9EYA	7548		BR9EIX	3981
ZR 600		600	2	1999-		0,7	BR9EYA	7548		BR9EIX	3981
ZR 600		600	2	2000-2000		0,7	BR9EYA	7548		BR9EIX	3981
ZR 600		600	2	2001-2002		0,7	BR9EYA	7548		BR9EIX	3981
ZR 600 2ND RUN		600	2	1998-		0,7	BR9EYA	7548		BR9EIX	3981
ZR 600 Blair Morgan Signature Edition		600	2	2000-2000		0,7	BR9EYA	7548		BR9EIX	3981
ZR 600 CC		600	2	2002-2002		0,7	BR9EYA	7548		BR9EIX	3981
ZR 600 EFI		600	2	1998-		0,7	BR9EYA	7548		BR9EIX	3981
ZR 600 EFI		600	2	1999-2001		0,7	BR9EYA	7548		BR9EIX	3981
ZR 600 EFI LE		600	2	1998-		0,7	BR9EYA	7548		BR9EIX	3981
ZR 600 EFI LE		600	2	1999-2001		0,7	BR9EYA	7548		BR9EIX	3981
ZR 600 EFI LE Reverse		600	2	2000-2000		0,7	BR9EYA	7548		BR9EIX	3981
ZR 600 EFI LE XC		600	2	1998-		0,7	BR9EYA	7548		BR9EIX	3981
ZR 600 January		600	2	1998-		0,7	BR9EYA	7548		BR9EIX	3981
ZR 600 VEV		600	2	2001-		0,7	BR9EYA	7548		BR9EIX	3981
ZR 6000 EL Tigre Sno-Pro LTD		600	2	2014-		0,7	BPR9ES	7788		BPR9EIX	6853
ZR 6000 EL Tigre Sno-Pro ES LTD		600	2	2014-		0,7	BPR9ES	7788		BPR9EIX	6853
ZR 6000 Sno-Pro LTD ES		600	2	2015-		0,7	BPR9ES	7788		BPR9EIX	6853
ZR 6000 Sno-Pro RR		600	2	2014-		0,7	BPR9ES	7788		BPR9EIX	6853
ZR 6000 Sno-Pro RR		600	2	2015-		0,7	BPR9ES	7788		BPR9EIX	6853
ZR 6000 Tucker Hibbert RR		600	2	2015-		0,7	BPR9ES	7788		BPR9EIX	6853
ZRT 600		600	3	1995-1997		0,7	BR9ES	5722	Q208	BR9EIX	3981
ZRT 600		600	3	1998-1999		0,7	BR9EYA	7548		BR9EIX	3981
ZRT 600		600	3	2000-2001		0,7	BR9EYA	7548		BR9EIX	3981
ZRT 600		600	3	2002-2002		0,7	BR9EYA	7548		BR9EIX	3981

* Bitte Elektrodenabstand nach Angaben des Herstellers justieren

* Please adjust the groundelectrode gap

* Veuillez vérifier L' écartement

* Por favor, ajustar distancia entre electrodos

* regolare il gap



CYI



Stock-No

Quick-No



Stock-No

ARCTIC CAT

ZRT 600 LE		600	3	2001-		0,7	BR9EYA	7548		BR9EIX	3981
Bearcat Wide Track 660		660	3	2003-2008		0,8	KR8AI	5477			
Bearcat Wide Track WT660 Turbo		660	3	2006-2008		0,8	KR8AI	5477			
Panther 660 Touring		660	3	2006-2008	4stroke	0,8	KR8AI	5477			
Panther 660 Trail		660	3	2006-2007	4stroke	0,8	KR8AI	5477			
T 660 Touring		660	3	2002-2002		0,8	DCPR7E	3932		DCPR7EIX	6046
T 660 Touring		660	3	2003-2008		0,8	KR8AI	5477			
T 660 Turbo ST		660	3	2005-2006		0,8	KR8AI	5477			
T 660 Turbo ST Early Build		660	3	2005-		0,8	KR8AI	5477			
T 660 Turbo Touring		660	3	2003-2007		0,8	KR8AI	5477			
T 660 Turbo Touring LE		660	3	2006-2007		0,8	KR8AI	5477			
T 660 Turbo Trail		660	3	2003-2007		0,8	KR8AI	5477			
T 660 Turbo Trail LE		660	3	2006-2007		0,8	KR8AI	5477			
T 660 Trail		660	3	2002-2002		0,8	DCPR7E	3932		DCPR7EIX	6046
Firecat 700		700	2	2003-2006		0,7	BR9EYA	7548		BR9EIX	3981
Firecat 700 EXT		700	2	2004-2005		0,7	BR9EYA	7548		BR9EIX	3981
Firecat 700 Black Widow		700	2	2005-		0,7	BR9EYA	7548		BR9EIX	3981
Firecat 700 Fighter		700	2	2004-		0,7	BR9EYA	7548		BR9EIX	3981
Firecat 700 Jocker		700	2	2005-		0,7	BR9EYA	7548		BR9EIX	3981
Firecat 700 Nightfire		700	2	2004-		0,7	BR9EYA	7548		BR9EIX	3981
Firecat 700 Retro		700	2	2005-		0,7	BR9EYA	7548		BR9EIX	3981
Firecat 700 Tiger		700	2	2004-		0,7	BR9EYA	7548		BR9EIX	3981
Firecat 700 Team Arctic		700	2	2004-2005		0,7	BR9EYA	7548		BR9EIX	3981
Firecat 700 Towy Stewart Edition		700	2	2006-		0,7	BR9EYA	7548		BR9EIX	3981
Firecat 700 R		700	2	2005-2006		0,7	BR9EYA	7548		BR9EIX	3981
Firecat 700 Sno-Pro		700	2	2003-2006		0,7	BR9EYA	7548		BR9EIX	3981
Firecat 700 Sno-Pro Black Widow		700	2	2005-		0,7	BR9EYA	7548		BR9EIX	3981
Firecat 700 Sno-Pro Jocker		700	2	2005-		0,7	BR9EYA	7548		BR9EIX	3981
Firecat 700 Sno-Pro Fighter		700	2	2004-		0,7	BR9EYA	7548		BR9EIX	3981
Firecat 700 Sno-Pro Nightfire		700	2	2004-		0,7	BR9EYA	7548		BR9EIX	3981
Firecat 700 Sno-Pro Retro		700	2	2005-		0,7	BR9EYA	7548		BR9EIX	3981
Firecat 700 Sno Pro Team Arctic		700	2	2004-2005		0,7	BR9EYA	7548		BR9EIX	3981
Firecat 700 Sno-Pro Tiger		700	2	2004-		0,7	BR9EYA	7548		BR9EIX	3981
Powder Special 700		700	2	1999-2000		0,7	BR9EYA	7548		BR9EIX	3981
Powder Special 700 LE		700	2	1999-2000		0,7	BR9EYA	7548		BR9EIX	3981
Sabercat 700		700	2	2004-2005		0,7	BR9EYA	7548		BR9EIX	3981
Sabercat 700 EXT		700	2	2004-2006		0,7	BR9EYA	7548		BR9EIX	3981
Sabercat 700 LX		700	2	2004-2006		0,7	BR9EYA	7548		BR9EIX	3981
Wildcat 700		700	2	1991-1996		0,7	BR9ES	5722	Q208	BR9EIX	3981
Wildcat 700 EFI		700	2	1991-1994		0,7	BR9ES	5722	Q208	BR9EIX	3981
Wildcat 700 EFI Mountain Cat		700	2	1991-1994		0,7	BR9ES	5722	Q208	BR9EIX	3981
Wildcat 700 MC Deep Lug		700	2	1995-		0,7	BR9ES	5722	Q208	BR9EIX	3981
Wildcat 700 Mountain Cat		700	2	1991-1996		0,7	BR9ES	5722	Q208	BR9EIX	3981
Wildcat 700 Touring		700	2	1995-1996		0,7	BR9ES	5722	Q208	BR9EIX	3981
CrossFire 700		700	2	2006-		0,7	BR9EYA	7548		BR9EIX	3981
CrossFire 700 West Yellowstone		700	2	2006-		0,7	BR9EYA	7548		BR9EIX	3981
CrossFire 700 Early Build		700	2	2006-		0,7	BR9EYA	7548		BR9EIX	3981
CrossFire 700 Sno-Pro		700	2	2006-		0,7	BR9EYA	7548		BR9EIX	3981
M7		700	2	2005-2006		0,7	BR9EYA	7548		BR9EIX	3981
M7 CT		700	2	2006-		0,7	BR9EYA	7548		BR9EIX	3981
M7 West Yellowstone		700	2	2006-		0,7	BR9EYA	7548		BR9EIX	3981
M7 LE		700	2	2005-2006		0,7	BR9EYA	7548		BR9EIX	3981

* Bitte Elektrodenabstand nach Angaben des Herstellers justieren

* Please adjust the groundelectrode gap

* Veuillez vérifier L' écartement

* Por favor, ajustar distancia entre electrodos

* regolare il gap



C
Y
I



Stock-No

Quick-No

FRIDMANN
IX

Stock-No
IX

ARCTIC CAT

M7 LE CT		700	2	2006-		0,7	BR9EYA	7548		BR9EIX	3981
ZL 700		700	2	2000-2000		0,7	BR9EYA	7548		BR9EIX	3981
ZR 700		700	2	1994-1995		0,7	BR9ES	5722	Q208	BR9EIX	3981
ZR 700		700	2	1999-2000		0,7	BR9EYA	7548		BR9EIX	3981
ZR 700 LE		700	2	2000-2000		0,7	BR9EYA	7548		BR9EIX	3981
ZR 700 LE Reverse		700	2	2000-2000		0,7	BR9EYA	7548		BR9EIX	3981
Mountain Cat 800		800	2	2001-2004		0,7	BR9EYA	7548		BR9EIX	3981
Mountain Cat 800 LE		800	2	2001-2002		0,7	BR9EYA	7548		BR9EIX	3981
Pantera 800		800	3	1998-1999		0,7	BR9EYA	7548		BR9EIX	3981
Pantera 800		800	2	2003-2005		0,7	BR9EYA	7548		BR9EIX	3981
Pantera 800 ESR		800	2	2002-2002		0,7	BR9EYA	7548		BR9EIX	3981
CrossFire EFI 8		800	2	2007-2011	TwinSpark	0,7	BR9EYA	7548		BR9EIX	3981
CrossFire 8 EFI Sno-Pro		800	2	2007-2011	TwinSpark	0,7	BR9EYA	7548		BR9EIX	3981
CrossFire 8 EFI Sno-Pro LE		800	2	2009-2009	TwinSpark	0,7	BR9EYA	7548		BR9EIX	3981
CrossFire 8 EFI Sno-Pro LTD		800	2	-	TwinSpark	0,7	BR9EYA	7548		BR9EIX	3981
CrossFireR 8		800	2	2009-2011	TwinSpark	0,7	BR9EYA	7548		BR9EIX	3981
CrossFireR 8 LE		800	2	2009-2009	TwinSpark	0,7	BR9EYA	7548		BR9EIX	3981
F 8 EFI		800	2	2008-2010	TwinSpark	0,7	BR9EYA	7548		BR9EIX	3981
F 8 LE		800	2	2009-2009	TwinSpark	0,7	BR9EYA	7548		BR9EIX	3981
F 8 LXR		800	2	2008-2011	TwinSpark	0,7	BR9EYA	7548		BR9EIX	3981
F 8 EFI Sno-Pro		800	2	2007-2010	TwinSpark	0,7	BR9EYA	7548		BR9EIX	3981
F 8 Sno-Pro LXR LTD		800	2	2011-	TwinSpark	0,7	BR9EYA	7548		BR9EIX	3981
F 8 Sno-Pro Tony Stewart Edition		800	2	2007-	TwinSpark	0,7	BR9EYA	7548		BR9EIX	3981
F 8 EXT		800	2	2011-	TwinSpark	0,7	BR9EYA	7548		BR9EIX	3981
F 800 LXR		800	2	2012-2013	TwinSpark	0,7	BR9EYA	7548		BR9EIX	3981
F 800 SnoPro		800	2	2012-2013	TwinSpark	0,7	BR9EYA	7548		BR9EIX	3981
F 800 SnoPro 50th Anniversary		800	2	2012-	TwinSpark	0,7	BR9EYA	7548		BR9EIX	3981
F 800 SnoPro RR		800	2	2013-	TwinSpark	0,7	BR9EYA	7548		BR9EIX	3981
F 800 SnoPro LTD		800	2	2012-2013	TwinSpark	0,7	BR9EYA	7548		BR9EIX	3981
F 800 Tucker Hibbert Race Replica		800	2	2013-	TwinSpark	0,7	BR9EYA	7548		BR9EIX	3981
M 8		800	2	2007-2011	TwinSpark	0,7	BR9EYA	7548		BR9EIX	3981
M 8 Sno-Pro		800	2	2007-2011	TwinSpark	0,7	BR9EYA	7548		BR9EIX	3981
M 8 Sno-Pro LE		800	2	2009-2009	TwinSpark	0,7	BR9EYA	7548		BR9EIX	3981
M 8 Sno-Pro LTD		800	2	2011-	TwinSpark	0,7	BR9EYA	7548		BR9EIX	3981
M 8 HCR		800	2	2009-2011	TwinSpark	0,7	BR9EYA	7548		BR9EIX	3981
M 800		800	2	2012-2013	TwinSpark	0,7	BR9EYA	7548		BR9EIX	3981
M 800 Sno-Pro		800	2	2012-2013	TwinSpark	0,7	BR9EYA	7548		BR9EIX	3981
M 800 Sno-Pro Anniversay		800	2	2012-	TwinSpark	0,7	BR9EYA	7548		BR9EIX	3981
M 800 Sno-Pro LTD		800	2	2012-2013	TwinSpark	0,7	BR9EYA	7548		BR9EIX	3981
M 800 HCR		800	2	2012-2013	TwinSpark	0,7	BR9EYA	7548		BR9EIX	3981
M 8000		800	2	2014-	TwinSpark	0,7	BR9EYA	7548		BR9EIX	3981
M 8000 Sno-Pro		800	2	2014-	TwinSpark	0,7	BR9EYA	7548		BR9EIX	3981
M 8000 Sno-Pro LTD		800	2	2014-	TwinSpark	0,7	BR9EYA	7548		BR9EIX	3981
M 8000 Sno-Pro LTD ES		800	2	2014-	TwinSpark	0,7	BR9EYA	7548		BR9EIX	3981
M 8000 HCR		800	2	2014-	TwinSpark	0,7	BR9EYA	7548		BR9EIX	3981
XF 800 LXR		800	2	2012-2013	TwinSpark	0,7	BR9EYA	7548		BR9EIX	3981
XF 800 Sno-Pro		800	2	2012-2013	TwinSpark	0,7	BR9EYA	7548		BR9EIX	3981
XF 800 Sno-Pro 50th Anniversary		800	2	2012-	TwinSpark	0,7	BR9EYA	7548		BR9EIX	3981
XF 800 Sno-Pro High Country		800	2	2012-2013	TwinSpark	0,7	BR9EYA	7548		BR9EIX	3981
XF 800 Sno-Pro High Country LTD		800	2	2013-	TwinSpark	0,7	BR9EYA	7548		BR9EIX	3981
XF 800 Sno-Pro LTD		800	2	2012-2013	TwinSpark	0,7	BR9EYA	7548		BR9EIX	3981
XF 800 CrossTour		800	2	2013-	TwinSpark	0,7	BR9EYA	7548		BR9EIX	3981

* Bitte Elektrodenabstand nach Angaben des Herstellers justieren
 * Please adjust the groundelectrode gap
 * Veuillez vérifier L' écartement

* Por favor, ajustar distancia entre electrodos
 * regolare il gap



C
Y
I



Stock-No

Quick-No



Stock-No

ARCTIC CAT

XF 8000 LXR		800	2	2014-	TwinSpark	0,7	BR9EYA	7548		BR9EIX	3981
XF 8000 LXR		800	2	2015-	TwinSpark	0,7	BR9EYA	7548		BR9EIX	3981
XF 8000 Sno-Pro		800	2	2014-	TwinSpark	0,7	BR9EYA	7548		BR9EIX	3981
XF 8000 Sno-Pro		800	2	2015-	TwinSpark	0,7	BR9EYA	7548		BR9EIX	3981
XF 8000 Sno-Pro LTD		800	2	2014-	TwinSpark	0,7	BR9EYA	7548		BR9EIX	3981
XF 8000 Sno-Pro LTD		800	2	2015-	TwinSpark	0,7	BR9EYA	7548		BR9EIX	3981
XF 8000 Cross Country LTD		800	2	2015-	TwinSpark	0,7	BR9EYA	7548		BR9EIX	3981
XF 8000 Cross Country Sno-Pro		800	2	2014-	TwinSpark	0,7	BR9EYA	7548		BR9EIX	3981
XF 8000 Cross Country Sno-Pro		800	2	2015-	TwinSpark	0,7	BR9EYA	7548		BR9EIX	3981
XF 8000 High Country LTD		800	2	2015-	TwinSpark	0,7	BR9EYA	7548		BR9EIX	3981
XF 8000 High Country Sno-Pro		800	2	2014-	TwinSpark	0,7	BR9EYA	7548		BR9EIX	3981
XF 8000 High Country Sno-Pro		800	2	2015-	TwinSpark	0,7	BR9EYA	7548		BR9EIX	3981
XF 8000 High Country Sno-Pro LTD ES		800	2	2014-	TwinSpark	0,7	BR9EYA	7548		BR9EIX	3981
XF 8000 CrossTour		800	2	2014-	TwinSpark	0,7	BR9EYA	7548		BR9EIX	3981
XF 8000 CrossTour		800	2	2015-	TwinSpark	0,7	BR9EYA	7548		BR9EIX	3981
ZL 800 ESR		800	2	2001-2003		0,7	BR9EYA	7548		BR9EIX	3981
ZL 800 ESR Illusion		800	2	2001-		0,7	BR9EYA	7548		BR9EIX	3981
ZL 800 SS		800	2	2002-2003		0,7	BR9EYA	7548		BR9EIX	3981
ZR 800		800	2	2001-2003		0,7	BR9EYA	7548		BR9EIX	3981
ZR 800 CC		800	2	2002-2002		0,7	BR9EYA	7548		BR9EIX	3981
ZR 800 LE		800	2	2001-		0,7	BR9EYA	7548		BR9EIX	3981
ZR 800 Sno-Pro		800	2	2003-		0,7	BR9EYA	7548		BR9EIX	3981
ZR 8000 LXR		800	2	2014-	TwinSpark	0,7	BR9EYA	7548		BR9EIX	3981
ZR 8000 LXR		800	2	2015-	TwinSpark	0,7	BR9EYA	7548		BR9EIX	3981
ZR 8000 Sno-Pro		800	2	2014-	TwinSpark	0,7	BR9EYA	7548		BR9EIX	3981
ZR 8000 Sno-Pro		800	2	2015-	TwinSpark	0,7	BR9EYA	7548		BR9EIX	3981
ZR 8000 Sno-Pro LTD		800	2	2015-	TwinSpark	0,7	BR9EYA	7548		BR9EIX	3981
ZR 8000 Sno-Pro LTD ES		800	2	2014-	TwinSpark	0,7	BR9EYA	7548		BR9EIX	3981
ZR 8000 Sno-Pro LTD ES		800	2	2015-	TwinSpark	0,7	BR9EYA	7548		BR9EIX	3981
ZR 8000 Sno-Pro RR		800	2	2014-	TwinSpark	0,7	BR9EYA	7548		BR9EIX	3981
ZR 8000 Sno-Pro RR		800	2	2015-	TwinSpark	0,7	BR9EYA	7548		BR9EIX	3981
ZR 8000 Sno-Pro LTD RR NE OS		800	2	2014-	TwinSpark	0,7	BR9EYA	7548		BR9EIX	3981
ZRT 800		800	3	1995-1997		0,7	BR9ES	5722	Q208	BR9EIX	3981
ZRT 800		800	3	1998-1999		0,7	BR9EYA	7548		BR9EIX	3981
ZRT 800		800	3	2000-2001		0,7	BR9EYA	7548		BR9EIX	3981
ZRT 800 LE		800	3	2001-		0,7	BR9EYA	7548		BR9EIX	3981
King Cat 900		900	2	2004-2006		0,7	BR9EYA	7548		BR9EIX	3981
King Cat 900 Early Build		900	2	2005-		0,7	BR9EYA	7548		BR9EIX	3981
Mountain Cat 900		900	2	2003-2004		0,7	BR9EYA	7548		BR9EIX	3981
Mountain Cat 900 1M		900	2	2003-		0,7	BR9EYA	7548		BR9EIX	3981
Mountain Cat 900 Early Build		900	2	2003-		0,7	BR9EYA	7548		BR9EIX	3981
Thundercat 900		900	3	1993-		0,7	BR9ES	5722	Q208	BR9EIX	3981
Thundercat 900		900	3	1994-1997		0,7	BR9ES	5722	Q208	BR9EIX	3981
Thundercat 900 MC		900	3	1997-		0,7	BR9ES	5722	Q208	BR9EIX	3981
Thundercat 900 MC Deep Lug		900	3	1995-		0,7	BR9ES	5722	Q208	BR9EIX	3981
Thundercat 900 Mountain Cat		900	3	1994-1996		0,7	BR9ES	5722	Q208	BR9EIX	3981
Thundercat 900 Mountain Cat W		900	3	1994-		0,7	BR9ES	5722	Q208	BR9EIX	3981
ZR 900		900	2	2003-2006		0,7	BR9EYA	7548		BR9EIX	3981
ZR 900 Early Build		900	2	2003-		0,7	BR9EYA	7548		BR9EIX	3981
ZR 900 Sno-Pro		900	2	2003-2006		0,7	BR9EYA	7548		BR9EIX	3981
Bearcat Z1 XT		1000	2	2009-2014		0,9	MR8A19	7692			
Bearcat Z1 XT LTD		1000	2	2011-2014		0,9	MR8A19	7692			

* Bitte Elektrodenabstand nach Angaben des Herstellers justieren

* Please adjust the groundelectrode gap

* Veuillez vérifier l' écartement

* Por favor, ajustar distancia entre electrodos

* regolare il gap

C
Y
I

Stock-No

Quick-No

TWINSPARK
LXStock-No
LX**ARCTIC CAT**

Bearcat Z1 XT GS		1000	2	2012-2014		0,9	MR8A19	7692			
Mountain Cat 1000		1000	3	2001-2001		0,7	BR9EYA	7548		BR9EIX	3981
Mountain Cat 1000		1000	3	2002-2002		0,7	BR9EYA	7548		BR9EIX	3981
Pantera 1000		1000	3	2000-2001		0,7	BR9EYA	7548		BR9EIX	3981
Thundercat 1000		1000	3	1998-1999		0,7	BR9EYA	7548		BR9EIX	3981
Thundercat 1000		1000	3	2000-2001		0,7	BR9EYA	7548		BR9EIX	3981
Thundercat 1000		1000	3	2002-2002		0,7	BR9EYA	7548		BR9EIX	3981
Thundercat 1000 MC		1000	3	1998-1999		0,7	BR9EYA	7548		BR9EIX	3981
Thundercat 1000 MC		1000	3	2000-2000		0,7	BR9EYA	7548		BR9EIX	3981
Thundercat 1000 THC		1000	3	2000-2000		0,7	BR9EYA	7548		BR9EIX	3981
CrossFire 1000 EFI		1000	2	2007-2009	TwinSpark	0,7	BR9EYA	7548		BR9EIX	3981
CrossFire 1000 EFI Sno-Pro		1000	2	2007-2009	TwinSpark	0,7	BR9EYA	7548		BR9EIX	3981
CrossFire 1000 EFI Sno-Pro Nitefire		1000	2	2009-2009	TwinSpark	0,7	BR9EYA	7548		BR9EIX	3981
CrossFireR 1000		1000	2	2009-2011	TwinSpark	0,7	BR9EYA	7548		BR9EIX	3981
CrossFireR 1000 LE		1000	2	2009-2009	TwinSpark	0,7	BR9EYA	7548		BR9EIX	3981
F 1000 EFI		1000	2	2007-2008	TwinSpark	0,7	BR9EYA	7548		BR9EIX	3981
F 1000 EFI LXR		1000	2	2007-2008	TwinSpark	0,7	BR9EYA	7548		BR9EIX	3981
F 1000 EFI Sno-Pro		1000	2	2007-2009	TwinSpark	0,7	BR9EYA	7548		BR9EIX	3981
M 1000		1000	2	2007-2009	TwinSpark	0,7	BR9EYA	7548		BR9EIX	3981
M 1000 Sno-Pro		1000	2	2007-2011	TwinSpark	0,7	BR9EYA	7548		BR9EIX	3981
M 1000 Sno-Pro LE		1000	2	2009-2009	TwinSpark	0,7	BR9EYA	7548		BR9EIX	3981
XF 7000 LXR		1050	3	2014-		0,8	CR9E	6263	Q227	CR9EIX	3521
XF 7000 Sno-Pro		1050	3	2014-		0,8	CR9E	6263	Q227	CR9EIX	3521
XF 7000 Sno-Pro LTD		1050	3	2014-		0,8	CR9E	6263	Q227	CR9EIX	3521
XF 7000 Sno-Pro Cross Country		1050	3	2014-		0,8	CR9E	6263	Q227	CR9EIX	3521
XF 7000 CrossTour		1050	3	2014-		0,8	CR9E	6263	Q227	CR9EIX	3521
XF 7000 CrossTour Sno-Pro		1050	3	2014-		0,8	CR9E	6263	Q227	CR9EIX	3521
ZR 7000 LXR		1050	3	2014-		0,8	CR9E	6263	Q227	CR9EIX	3521
ZR 7000 LXR		1050	3	2015-		0,8	CR9E	6263	Q227	CR9EIX	3521
ZR 7000 Sno-Pro		1050	3	2014-		0,8	CR9E	6263	Q227	CR9EIX	3521
ZR 7000 Sno-Pro		1050	3	2015-		0,8	CR9E	6263	Q227	CR9EIX	3521
ZR 7000 Sno-Pro LTD		1050	3	2015-		0,8	CR9E	6263	Q227	CR9EIX	3521
ZR 7000 Sno-Pro LTD El Tigre		1050	3	2015-		0,8	CR9E	6263	Q227	CR9EIX	3521
ZR 7000 Sno-Pro RR		1050	3	2015-		0,8	CR9E	6263	Q227	CR9EIX	3521
ZR 7000 Sno-Pro RR Early Build		1050	3	2015-		0,8	CR9E	6263	Q227	CR9EIX	3521
F 1100 LXR		1100	2	2012-2013		0,9	MR8A19	7692			
F 1100 Turbo LXR		1100	2	2012-2013		0,9	MR8A19	7692			
F 1100 SnoPro		1100	2	2012-2013		0,9	MR8A19	7692			
F 1100 SnoPro 50 Anniversary		1100	2	2012-		0,9	MR8A19	7692			
F 1100 SnoPro LTD		1100	2	2012-2013		0,9	MR8A19	7692			
F 1100 Turbo SnoPro		1100	2	2012-2013		0,9	MR8A19	7692			
F 1100 Turbo SnoPro 50 Anniversary		1100	2	2012-		0,9	MR8A19	7692			
F 1100 Turbo SnoPro LTD		1100	2	2012-2013		0,9	MR8A19	7692			
F 1100 Turbo SnoPro RR		1100	2	2013-		0,9	MR8A19	7692			
M 1100		1100	2	2012-2013		0,9	MR8A19	7692			
M 1100 Turbo		1100	2	2012-2013		0,9	MR8A19	7692			
M 1100 Sno-Pro		1100	2	2012-2013		0,9	MR8A19	7692			
M 1100 Sno-Pro 50th Anniversary		1100	2	2012-		0,9	MR8A19	7692			
M 1100 Sno-Pro LTD		1100	2	2012-2013		0,9	MR8A19	7692			
M 1100 Turbo Sno-Pro		1100	2	2012-2013		0,9	MR8A19	7692			
M 1100 Turbo Sno-Pro 50th Anniversary		1100	2	2012-		0,9	MR8A19	7692			
M 1100 Turbo Sno-Pro LTD		1100	2	2012-2013		0,9	MR8A19	7692			

* Bitte Elektrodenabstand nach Angaben des Herstellers justieren

* Please adjust the groundelectrode gap

* Veuillez vérifier L' écartement

* Por favor, ajustar distancia entre electrodos

* regolare il gap



CYI



Stock-No

Quick-No



Stock-No

ARCTIC CAT

M 1100 Turbo High Country		1100	2	2012-2013		0,9	MR8A19	7692			
M 9000 Turbo		1100	2	2014-		0,9	MR8A19	7692			
M 9000 Sno-Pro Turbo		1100	2	2014-		0,9	MR8A19	7692			
M 9000 Sno-Pro LTD Turbo		1100	2	2014-		0,9	MR8A19	7692			
M 9000 HCR Turbo		1100	2	2014-		0,9	MR8A19	7692			
TZ1 Park Version		1100	2	2009-2009		0,9	MR8A19	7692			
TZ1 Touring		1100	2	2008-2014		0,9	MR8A19	7692			
TZ1 Touring LXR		1100	2	2008-2014		0,9	MR8A19	7692			
TZ1 Turbo LXR		1100	2	2009-2014		0,9	MR8A19	7692			
TZ1 Turbo LXR LE		1100	2	2009-2010		0,9	MR8A19	7692			
XF 1100 LXR		1100	2	2012-2013		0,9	MR8A19	7692			
XF 1100 SnoPro		1100	2	2012-2013		0,9	MR8A19	7692			
XF 1100 SnoPro LTD		1100	2	2012-2013		0,9	MR8A19	7692			
XF 1100 SnoPro 50th Anniversary		1100	2	2012-		0,9	MR8A19	7692			
XF 1100 Turbo LXR		1100	2	2012-2013		0,9	MR8A19	7692			
XF 1100 Turbo SnoPro		1100	2	2012-2013		0,9	MR8A19	7692			
XF 1100 Turbo Sno-Pro 50th Anniversary		1100	2	2012-		0,9	MR8A19	7692			
XF 1100 Turbo SnoPro LTD		1100	2	2012-2013		0,9	MR8A19	7692			
XF 1100 Turbo SnoPro HiCountry		1100	2	2012-2013		0,9	MR8A19	7692			
XF 1100 Turbo SnoPro HiCountry LTD		1100	2	2013-		0,9	MR8A19	7692			
XF 1100 CrossTour		1100	2	2013-		0,9	MR8A19	7692			
XF 1100 Turbo CrossTour		1100	2	2013-		0,9	MR8A19	7692			
XF 9000 LXR		1100	2	2014-		0,9	MR8A19	7692			
XF 9000 Sno-Pro		1100	2	2014-		0,9	MR8A19	7692			
XF 9000 Sno-Pro LTD		1100	2	2014-		0,9	MR8A19	7692			
XF 9000 Sno-Pro LTD 137 Early Build		1100	2	2015-		0,9	MR8A19	7692			
XF 9000 Sno-Pro Cross Country		1100	2	2014-		0,9	MR8A19	7692			
XF 9000 High Country Sno-Pro		1100	2	2014-		0,9	MR8A19	7692			
XF 9000 High Country Sno-Pro LTD		1100	2	2014-		0,9	MR8A19	7692			
XF 9000 CrossTour		1100	2	2014-		0,9	MR8A19	7692			
Jaguar Z1		1100	2	2007-2008	Suzuki Engine / 4stroke	0,9	MR8A19	7692			
Jaguar Z1 Early Build		1100	2	2007-		0,9	MR8A19	7692			
Jaguar Z1 Sno-Pro & Nitefire Sno-Pro		1100	2	2008-	Suzuki Engine / 4stroke	0,9	MR8A19	7692			
Z1 EFI		1100	2	2009-2010		0,9	MR8A19	7692			
Z1 EFI LXR		1100	2	2010-2011		0,9	MR8A19	7692			
Z1 Sno-Pro		1100	2	2011-		0,9	MR8A19	7692			
Z1 Turbo		1100	2	2009-2010		0,9	MR8A19	7692			
Z1 Turbo LE		1100	2	2009-2009		0,9	MR8A19	7692			
Z1 Turbo LXR		1100	2	2009-2011		0,9	MR8A19	7692			
Z1 Turbo Sno-Pro		1100	2	2009-2011		0,9	MR8A19	7692			
Z1 Turbo Sno-Pro LE		1100	2	2010-		0,9	MR8A19	7692			
Z1 Turbo Sno-Pro LTD		1100	2	2011-		0,9	MR8A19	7692			
Z1 Turbo EXT		1100	2	2010-2011		0,9	MR8A19	7692			
Z1 Turbo EXT LE		1100	2	2010-		0,9	MR8A19	7692			
Z1 Turbo EXT Sno-Pro		1100	2	2010-		0,9	MR8A19	7692			
ZR 5000 LXR		1100	2	2014-	4stroke	0,9	MR8A19	7692			
ZR 5000 LXR Early build		1100	2	2015-		0,9	MR8A19	7692			
ZR 9000 EL Tigre early Build		1100	2	2015-		0,9	MR8A19	7692			
ZR 9000 Turbo LXR		1100	2	2014-		0,9	MR8A19	7692			
ZR 9000 Sno-Pro Turbo		1100	2	2014-		0,9	MR8A19	7692			
ZR 9000 Sno-Pro LTD Turbo		1100	2	2014-		0,9	MR8A19	7692			
ZR 9000 Sno-Pro RR Turbo		1100	2	2014-		0,9	MR8A19	7692			

* Bitte Elektrodenabstand nach Angaben des Herstellers justieren

* Please adjust the groundelectrode gap

* Veuillez vérifier l' écartement

* Por favor, ajustar distancia entre electrodos

* regolare il gap



Stock-No

Quick-No

PRIDIUM
IXStock-No
IX**BLADE**

1W-X		600	2002-		0,7	BR9ES	5722		BR9EIX	3981
6X2		600	2001-		0,7	BR9ES	5722		BR9EIX	3981
STRIKER X		600	2002-		0,7	BR9ES	5722		BR9EIX	3981
1W-X		700	2002-		0,7	BR9ES	5722		BR9EIX	3981
7X2		700	2000-2001		0,7	BR9ES	5722		BR9EIX	3981
HYLANDER X		700	2002-		0,7	BR9ES	5722		BR9EIX	3981
STRIKER X		700	2002-		0,7	BR9ES	5722		BR9EIX	3981
1W-X		800	2002-		0,7	BR9ES	5722		BR9EIX	3981
8X2		800	2001-		0,7	BR9ES	5722		BR9EIX	3981
HYLANDER X		800	2002-		0,7	BR9ES	5722		BR9EIX	3981
STRIKER X		800	2002-		0,7	BR9ES	5722		BR9EIX	3981

BOLENS

292, 295, R295		292	-		0,6	B8HS	5510	Q205	BR8HIX	7001
315		310	-		0,6	B8HS	5510	Q205	BR8HIX	7001
340, R340		336	-		0,6	B8HS	5510	Q205	BR8HIX	7001
399, R399		396	-		0,6	B8HS	5510	Q205	BR8HIX	7001
440, R440		438	-		0,6	B8HS	5510	Q205	BR8HIX	7001

BOMBARDIER

250 M		247	-	BSE Engine	0,6	B7HS	5110	Q204	BR7HIX	7067
296		294	-	BSE Engine	0,6	B8HS	5510	Q205	BR8HIX	7001
340 T, 340 SS		336	-	BSE Engine / 12.7mm(1/2") Reach	0,6	B7HS	5110	Q204	BR7HIX	7067
340 T, 340 SS		336	-	BSE Engine / 19.0mm(3/4") Reach	0,6	B8ES	2411	Q201	BR8EIX	5044
339		399	-	BSE Engine	0,6	B8ES	2411	Q201	BR8EIX	5044
440 T, 440 SS		435	-	BSE Engine / 12.7mm(1/2") Reach	0,6	B7HS	5110	Q204	BR7HIX	7067
440 T, 440 SS		435	-	BSE Engine / 19.0mm(3/4") Reach	0,6	B8ES	2411	Q201	BR8EIX	5044
439		437	-	BSE Engine	0,6	B8ES	2411	Q201	BR8EIX	5044
Mini Z			-	Rotax Engine	0,7	BPR6ES	4852		BPR6EIX	6637
250 Deluxe, 250T		247	-	Rotax Engine	0,5	B7HS	5110	Q204	BR7HIX	7067
250		247	-	Rotax Engine 10-12HP	0,5	AB-6	2910			
250		247	-	Rotax Engine 14HP	0,5	AB-7	3010			
250 E		247	-	Rotax Engine	0,5	AB-7	3010			
250 SS		247	-	Rotax Engine	0,5	B8HS	5510	Q205	BR8HIX	7001
TNT, RV250		247	-	Rotax Engine	0,5	B8ES	2411	Q201	BR8EIX	5044
253 Safari Citation/E		248	-	Rotax Engine	0,5	BR9ES	5722	Q208	BR9EIX	3981
247 Elan, Spirit		250	-	Rotax Engine	0,5	AB-7	3010			
253 Citation L/S		253	-	Rotax Engine	0,5	BR9ES	5722	Q208	BR9EIX	3981
253 Citation L/S Elec.		253	-	Rotax Engine	0,5	BR9ES	5722	Q208	BR9EIX	3981
253 Tunda, -LT		253	-	Rotax Engine	0,5	BR9ES	5722	Q208	BR9EIX	3981
277 Citation 3500		269	-1981	Rotax Engine	0,5	B8ES	2411	Q201	BR8EIX	5044
277 Mirage I		269	-1981	Rotax Engine	0,5	B8ES	2411	Q201	BR8EIX	5044
Tundra 280F		280	-	Rotax Engine	0,5	BR9ES	5722	Q208	BR9EIX	3981
TNT 292		292	-	Rotax Engine	0,5	AB-8	7909			
TNT 294, TNT300SM		292	-	Rotax Engine	0,5	B8HS	5510	Q205	BR8HIX	7001
300 Citation		294	-	Rotax Engine	0,5	B8HS	5510	Q205	BR8HIX	7001
300 SS, 300 E, 300 Olym.		294	-	Rotax Engine	0,5	B8HS	5510	Q205	BR8HIX	7001
300		299	-	Rotax Engine 12.0HP	0,5	AB-6	2910			
300		299	-	Rotax Engine 15.0HP 16.0HP	0,5	AB-7	3010			
300 S		299	-	Rotax Engine	0,5	AB-7	3010			

* Bitte Elektrodenabstand nach Angaben des Herstellers justieren

* Please adjust the groundelectrode gap

* Veuillez vérifier L' écartement

* Por favor, ajustar distancia entre electrodos

* regolare il gap



Stock-No

Quick-No

PARTS

Stock-No

BOMBARDIER

320 E		318	-	Rotax Engine	0,5	AB-7	3010				
320 SS		318	-	Rotax Engine	0,5	AB-8	7909				
420		318	-	Rotax Engine	0,5	AB-7	3010				
335, 335 E		335	-	Rotax Engine	0,5	AB-7	3010				
TNT, RV 340, Sonic 340		337	-	Rotax Engine	*					BR10EIX	6801
TNT 340, TNT 340 SE		337	-	Rotax Engine	0,5	B8HS	5510	Q205		BR8HIX	7001
340, 340 E		339	-	Rotax Engine	0,5	B8HS	5510	Q205		BR8HIX	7001
340, 340 E Olym.Ever		339	-	Rotax Engine	0,5	B9HS	5810			BR9HIX	5687
340 SS		339	-	Rotax Engine	0,5	AB-8	7909				
354 Blizzard 6500		339	-	Rotax Engine	*					BR10EIX	6801
354 Blizzard 7500, -Plus		339	-	Rotax Engine	*					BR10EIX	6801
354 Super Sonic/LC		339	-	Rotax Engine	*					BR10EIX	6801
Nuvik 1979		339	-	Rotax Engine	0,5	B9HS	5810			BR9HIX	5687
TN T340 Free Air		339	-	Rotax Engine	0,5	B9ES	2611	Q202		BR9EIX	3981
TNT 340 SM		339	-	Rotax Engine	0,5	B8HS	5510	Q205		BR8HIX	7001
370		368	-	Rotax Engine	0,5	B7HS	5110	Q204		BR7HIX	7067
377 Safari Saga		368	-	Rotax Engine	0,5	BR9ES	5722	Q208		BR9EIX	3981
377 Safari Scout/E		368	-	Rotax Engine	0,5	BR9ES	5722	Q208		BR9EIX	3981
371		369	-	Rotax Engine	0,5	B7HS	5110	Q204		BR7HIX	7067
377 Formula S		377	-	Rotax Engine	0,5	BR9ES	5722	Q208		BR9EIX	3981
377 Mirage III		377	-	Rotax Engine	0,5	BR9ES	5722	Q208		BR9EIX	3981
377 Safari, -E		377	-	Rotax Engine	0,5	BR9ES	5722	Q208		BR9EIX	3981
377 Touring E/ELT		377	-	Rotax Engine	0,4	BR9ES	5722	Q208		BR9EIX	3981
380 Scandic 380		380	-	Rotax Engine	0,4	BR9ES	5722	Q208		BR9EIX	3981
Legend Fan 380F		380	-	Rotax Engine	0,5	BR9ES	5722	Q208		BR9EIX	3981
Legend GT 380F		380	-	Rotax Engine	0,5	BR9ES	5722	Q208		BR9EIX	3981
MX Z Fan		380	-	Rotax Engine	0,5	BR9ES	5722	Q208		BR9EIX	3981
399		399	-	Rotax Engine	0,5	B8HS	5510	Q205		BR8HIX	7001
400, 400E		399	-	Rotax Engine	0,5	B8HS	5510	Q205		BR8HIX	7001
TNT 399		399	-	Rotax Engine	0,5	B8HS	5510	Q205		BR8HIX	7001
TNT 400 Free Air		399	-	Rotax Engine	0,5	B10ES	7928			BR10EIX	6801
440 MX-Z 440/F		436	-	Rotax Engine	0,4	BR9ES	5722	Q208		BR9EIX	3981
444 Elite		436	-	Rotax Engine	0,5	B8ES	2411	Q201		BR8EIX	5044
444 LC Everest, Futura		436	-	Rotax Engine	0,5	B8ES	2411	Q201		BR8EIX	5044
440, 440E		437	-	Rotax Engine	0,5	AB-8	7909				
440 ER, 440R		437	-	Rotax Engine	0,5	AB-7	3010				
447 Grand Luxe		437	-	Rotax Engine	0,5	BR8ES	5422	Q207		BR8EIX	5044
447 Nordic 50		437	-	Rotax Engine	0,5	BR9ES	5722	Q208		BR9EIX	3981
447 Safari 447		437	-	Rotax Engine	0,5	BR8ES	5422	Q207		BR8EIX	5044
454 Blizzard 9500/Plus		437	-	Rotax Engine	*					BR10EIX	6801
Olympique Plus		437	-	Rotax Engine	0,5	AB-7	3010				
TNT 440		437	-	Rotax Engine	0,5	AB-8	7909				
TNT 440 Free Air		437	-	Rotax Engine / 14mm Head	0,5	B9ES	2611	Q202		BR9EIX	3981
TNT 440 Free Air		437	-	Rotax Engine / 18mm Head	0,5	AB-7	3010				
TNT 440SE		437	-	Rotax Engine	0,5	AB-8	7909				
TNT 440SM		437	-	Rotax Engine	0,5	AB-8	7909				
440 Touring LE		440	-	Rotax Engine	0,4	BR9ES	5722	Q208		BR9EIX	3981
MX Zx Racing 440		440	-	Rotax Engine	0,5	BR9ECS	3570			BR9ECSIX	5438
Skandic LT 440F		440	-	Rotax Engine	0,5	BR9ES	5722	Q208		BR9EIX	3981
Skandic LT(E) 440F		440	-	Rotax Engine	0,5	BR9ES	5722	Q208		BR9EIX	3981
443 Touring LE		443	-	Rotax Engine	0,5	BR9ES	5722	Q208		BR9EIX	3981
454 MXZ 440		454	-	Rotax Engine	0,5	BR9ES	5722	Q208		BR9EIX	3981

* Bitte Elektrodenabstand nach Angaben des Herstellers justieren

* Please adjust the groundelectrode gap

* Veuillez vérifier l' écartement

* Por favor, ajustar distancia entre electrodos

* regolare il gap



Stock-No

Quick-No

EQUIPMENT

Stock-No

BOMBARDIER

454 Ultra Sonic		463		-	Rotax Engine	*				BR10EIX	6801
462 SS25, SP, SS		463		-	Rotax Engine	0,5	BR8ES	5422	Q207	BR8EIX	5044
464 Elite		463		-1981	Rotax Engine	0,5	B8ES	2411	Q201	BR8EIX	5044
464 Everest LC		463		-1981	Rotax Engine	0,5	B8ES	2411	Q201	BR8EIX	5044
464 Futura LC		463		-1981	Rotax Engine	0,5	B8ES	2411	Q201	BR8EIX	5044
494 Formula SLS		494		-	Rotax Engine	0,5	BR9ES	5722	Q208	BR9EIX	3981
494 Skandic WT LC		494		-	Rotax Engine	0,5	BR8ES	5422	Q207	BR8EIX	5044
494 Summit 500		494		-	Rotax Engine	0,5	BR9ES	5722	Q208	BR9EIX	3981
467 Formula MX/LT		496		-	Rotax Engine	0,5	BR9ES	5722	Q208	BR9EIX	3981
503 Alpine II		496		-	Rotax Engine	0,5	BR8ES	5422	Q207	BR8EIX	5044
503 Escapade		496		-	Rotax Engine	0,5	BR9ES	5722	Q208	BR9EIX	3981
503 Nordic 60		496		-	Rotax Engine	0,5	BR9ES	5722	Q208	BR9EIX	3981
503 Safari 503R		496		-	Rotax Engine	0,5	BR9ES	5722	Q208	BR9EIX	3981
503 Safari Cheyenne		497		-	Rotax Engine	0,5	BR9ES	5722	Q208	BR9EIX	3981
503 Safari Escapade		497		-	Rotax Engine	0,5	BR9ES	5722	Q208	BR9EIX	3981
503 Safari Voyageur		497		-	Rotax Engine	0,5	BR9ES	5722	Q208	BR9EIX	3981
500 GT 500		500		-	Rotax Engine	0,4	BR9ES	5722	Q208	BR9EIX	3981
500 Scandic 500		500		-	Rotax Engine	0,4	BR9ES	5722	Q208	BR9EIX	3981
GSX Sport 1+1 500 SS		500		-	Rotax Engine	0,5	BR9ECS	3570		BR9ECSIX	5438
GSX Sport 500 SS		500		-	Rotax Engine	0,5	BR9ECS	3570		BR9ECSIX	5438
Legend Sport 500 SS		500		-	Rotax Engine	0,5	BR9ECS	3570		BR9ECSIX	5438
Legend Sport GT 500 SS		500		-	Rotax Engine	0,5	BR9ECS	3570		BR9ECSIX	5438
MX Z Adrenaline 500 SS		500		-	Rotax Engine	0,5	BR9ECS	3570		BR9ECSIX	5438
MX Z Adrenaline 500 SS (E)		500		-	Rotax Engine	0,5	BR9ECS	3570		BR9ECSIX	5438
MX Z Trail 500 SS		500		-	Rotax Engine	0,5	BR9ECS	3570		BR9ECSIX	5438
MX Z Trail 500 SS (E)		500		-	Rotax Engine	0,5	BR9ECS	3570		BR9ECSIX	5438
503 Formula SL		503		-	Rotax Engine	0,5	BR9ES	5722	Q208	BR9EIX	3981
503 Skandic SWT		503		-	Rotax Engine	0,5	BR8ES	5422	Q207	BR8EIX	5044
503 Skandic WT503R		503		-	Rotax Engine	0,5	BR9ES	5722	Q208	BR9EIX	3981
503 Summit 500		503		-	Rotax Engine	0,5	BR9ES	5722	Q208	BR9EIX	3981
503 Touring SLE		503		-	Rotax Engine	0,5	BR9ES	5722	Q208	BR9EIX	3981
534 Blizzasd 9700		521		-1983	Rotax Engine	0,5	BR8ES	5422	Q207	BR8EIX	5044
536 Formula Plus/LT		521		-	Rotax Engine	0,5	BR9ES	5722	Q208	BR9EIX	3981
537 Formula Plus		537		-	Rotax Engine	0,5	BR9ES	5722	Q208	BR9EIX	3981
Legend Fan 550F		550		-	Rotax Engine	0,5	BR9ES	5722	Q208	BR9EIX	3981
Legend GT 550F		550		-	Rotax Engine	0,5	BR9ES	5722	Q208	BR9EIX	3981
MX Z Fan 550F		550		-	Rotax Engine	0,5	BR9ES	5722	Q208	BR9EIX	3981
Skandic Sport 550F		550		-	Rotax Engine	0,5	BR9ES	5722	Q208	BR9EIX	3981
Skandic SUV 550F		550		-	Rotax Engine	0,5	BR9ES	5722	Q208	BR9EIX	3981
Skandic SWT 550F		550		-	Rotax Engine	0,5	BR9ES	5722	Q208	BR9EIX	3981
Skandic WT 550F		550		-	Rotax Engine	0,5	BR9ES	5722	Q208	BR9EIX	3981
Summit Fan 550F		550		-	Rotax Engine	0,5	BR9ES	5722	Q208	BR9EIX	3981
583 Formula Mach I		581		-	Rotax Engine	0,5	BR9ES	5722	Q208	BR9EIX	3981
582 GT 582		582		-	Rotax Engine	0,4	BR9ES	5722	Q208	BR9EIX	3981
583 Formula STX/STXL/STXLT/Z 583		583		-	Rotax Engine	0,5	BR9ES	5722	Q208	BR9EIX	3981
583 GT 583		583		-	Rotax Engine	0,5	BR9ES	5722	Q208	BR9EIX	3981
583 MX-Z 583		583		-	Rotax Engine	0,5	BR9ES	5722	Q208	BR9EIX	3981
583 MX-Z LI 583		583		-	Rotax Engine	0,5	BR9ES	5722	Q208	BR9EIX	3981
583 Summit 583		583		-	Rotax Engine	0,5	BR9ES	5722	Q208	BR9EIX	3981
599 Formula III/III LT		599		-	Rotax Engine	0,5	BR10ES	4832		BR10EIX	6801
600 Formula III		600		-	Rotax Engine	0,5	BR10ES	4832		BR10EIX	6801
GSX Limited 600 HO SDI		600		-	Rotax Engine	0,8	BR9ECS	3570		BR9ECSIX	5438

* Bitte Elektrodenabstand nach Angaben des Herstellers justieren

* Please adjust the groundelectrode gap

* Veuillez vérifier L' écartement

* Por favor, ajustar distancia entre electrodos

* regolare il gap



CY



Stock-No

Quick-No



Stock-No

BOMBARDIER

GSX LTD 1+1 600 HO SDI		600	-	Rotax Engine	0,8	BR9ECS	3570		BR9ECSIX	5438
GSX Sport 1+1 600 HO		600	-	Rotax Engine	0,5	BR9ECS	3570		BR9ECSIX	5438
GSX Sport 1+1 600HO SDI		600	-	Rotax Engine	0,8	BR9ECS	3570		BR9ECSIX	5438
GSX Sport 600 HO		600	-	Rotax Engine	0,5	BR9ECS	3570		BR9ECSIX	5438
GSX Sport 600 HO SDI		600	-	Rotax Engine	0,8	BR9ECS	3570		BR9ECSIX	5438
Legend SE 600 HO SDI		600	-	Rotax Engine	0,5	BR9ECS	3570		BR9ECSIX	5438
Legend SE GT 600 HO SDI		600	-	Rotax Engine	0,5	BR9ECS	3570		BR9ECSIX	5438
Legend Sport 600 HO SDI		600	-	Rotax Engine	0,5	BR9ECS	3570		BR9ECSIX	5438
Legend Sport GT 600 HO SDI		600	-	Rotax Engine	0,5	BR9ECS	3570		BR9ECSIX	5438
MXZ Renegade X 600 HO SDI		600	-	Rotax Engine	0,8	BR9ECS	3570		BR9ECSIX	5438
MXZ X 600 HO		600	-	Rotax Engine	0,5	BR9ECS	3570		BR9ECSIX	5438
MXZ X 600 HO (E)		600	-	Rotax Engine	0,5	BR9ECS	3570		BR9ECSIX	5438
MXZ X 600 HO SDI		600	-	Rotax Engine	0,8	BR9ECS	3570		BR9ECSIX	5438
MXZ Adrenaline 600 HO		600	-	Rotax Engine	0,5	BR9ECS	3570		BR9ECSIX	5438
MXZ Adrenaline 600 HO (E)		600	-	Rotax Engine	0,5	BR9ECS	3570		BR9ECSIX	5438
MXZ Adrenaline 600 HO SDI		600	-	Rotax Engine	0,8	BR9ECS	3570		BR9ECSIX	5438
MXZ Adrenaline 600 HO SDI (E)		600	-	Rotax Engine	0,8	BR9ECS	3570		BR9ECSIX	5438
MXZ Rene. X 600 HO SDI (E)		600	-	Rotax Engine	0,8	BR9ECS	3570		BR9ECSIX	5438
MXZ Renegade 600 HO		600	-	Rotax Engine	0,5	BR9ECS	3570		BR9ECSIX	5438
MXZ Renegade 600 HO (E)		600	-	Rotax Engine	0,5	BR9ECS	3570		BR9ECSIX	5438
MXZ Renegade X 600 HO		600	-	Rotax Engine	0,5	BR9ECS	3570		BR9ECSIX	5438
MXZ Renegade X 600 HO (E)		600	-	Rotax Engine	0,5	BR9ECS	3570		BR9ECSIX	5438
MXZ Trail 600 HO		600	-	Rotax Engine	0,5	BR9ECS	3570		BR9ECSIX	5438
MXZ Trail 600 HO (E)		600	-	Rotax Engine	0,5	BR9ECS	3570		BR9ECSIX	5438
MXZ X 600 HO SDI (E)		600	-	Rotax Engine	0,8	BR9ECS	3570		BR9ECSIX	5438
Skandic SUV 600		600	-	Rotax Engine	0,5	BR9ECS	3570		BR9ECSIX	5438
Skandic WT LC 600		600	-	Rotax Engine	0,5	BR9ECS	3570		BR9ECSIX	5438
Summit Adrenaline 600 HO		600	-	Rotax Engine	0,5	BR9ECS	3570		BR9ECSIX	5438
Summit X 600 HO		600	-	Rotax Engine	0,5	BR9ECS	3570		BR9ECSIX	5438
640 ER Alpine		635	-	Rotax Engine	0,5	B7HS	5110	Q204	BR7HIX	7067
640, 640ER		635	-	Rotax Engine	0,5	AB-7	3010			
TNT 640		635	-	Rotax Engine	0,5	AB-7	3010			
TNT 669		669	-	Rotax Engine	0,5	AB-7	3010			
670 Formula SS		670	-	Rotax Engine	0,5	BR9ES	5722	Q208	BR9EIX	3981
670 GT SE670		670	-	Rotax Engine	0,5	BR9ES	5722	Q208	BR9EIX	3981
670 Mach 1		670	-	Rotax Engine	0,5	BR10ES	4832		BR10EIX	6801
670 Summit 670		670	-	Rotax Engine	0,5	BR9ES	5722	Q208	BR9EIX	3981
699 GT SE		699	-	Rotax Engine	0,4	BR10ES	4832		BR10EIX	6801
699 Mach 1		699	-	Rotax Engine	0,4	BR10ES	4832		BR10EIX	6801
Legend SE 700		700	-	Rotax Engine	0,5	BR9ECS	3570		BR9ECSIX	5438
Legend SE GT 700		700	-	Rotax Engine	0,5	BR9ECS	3570		BR9ECSIX	5438
Legend Sport 700		700	-	Rotax Engine	0,5	BR9ECS	3570		BR9ECSIX	5438
Legend Sport GT 700		700	-	Rotax Engine	0,5	BR9ECS	3570		BR9ECSIX	5438
TNT775		771	-	Rotax Engine	0,5	AB-8	7909			
779 Mach Z/ZLT		779	-	Rotax Engine	0,5	BR10ES	4832		BR10EIX	6801
GSX Limited 1+1 800 HO		800	-	Rotax Engine	0,5	BR9ECS	3570		BR9ECSIX	5438
GSX Limited 800 HO		800	-	Rotax Engine	0,5	BR9ECS	3570		BR9ECSIX	5438
Legend SE 800 SDI		800	-	Rotax Engine	0,8	BR9ECS	3570		BR9ECSIX	5438
Legend SE GT 800 SDI		800	-	Rotax Engine	0,8	BR9ECS	3570		BR9ECSIX	5438
MXZ Renegade 800 (E)		800	-	Rotax Engine	0,5	BR9ECS	3570		BR9ECSIX	5438
MXZ X Reneg. 800 HO (E)		800	-	Rotax Engine	0,5	BR9ECS	3570		BR9ECSIX	5438
MXZ Adrenaline 800 (E)		800	-	Rotax Engine	0,5	BR9ECS	3570		BR9ECSIX	5438

* Bitte Elektrodenabstand nach Angaben des Herstellers justieren

* Please adjust the groundelectrode gap

* Veuillez vérifier l' écartement

* Por favor, ajustar distancia entre electrodos

* regolare il gap

C
Y
I

Stock-No

Quick-No

PARTIAL
IXStock-No
IX**BOMBARDIER**

MXZ Adrenaline 800 HO		800		-	Rotax Engine	0,5	BR9ECS	3570		BR9ECSIX	5438
MXZ Renegade 800 HO		800		-	Rotax Engine	0,5	BR9ECS	3570		BR9ECSIX	5438
MXZ Renegade X 800 HO		800		-	Rotax Engine	0,5	BR9ECS	3570		BR9ECSIX	5438
MXZ X 800 HO		800		-	Rotax Engine	0,5	BR9ECS	3570		BR9ECSIX	5438
MXZ X 800 HO (E)		800		-	Rotax Engine	0,5	BR9ECS	3570		BR9ECSIX	5438
Summit Adrenalin 800 HO		800		-	Rotax Engine	0,5	BR9ECS	3570		BR9ECSIX	5438
Summit HM 800 HO		800		-	Rotax Engine	0,5	BR9ECS	3570		BR9ECSIX	5438
Summit HM X 800 HO		800		-	Rotax Engine	0,5	BR9ECS	3570		BR9ECSIX	5438
Summit HM Xtreme 800 HO		800		-	Rotax Engine	0,5	BR9ECS	3570		BR9ECSIX	5438
Summit Sport 800 HO		800		-	Rotax Engine	0,5	BR9ECS	3570		BR9ECSIX	5438
Summit X 800 HO		800		-	Rotax Engine	0,5	BR9ECS	3570		BR9ECSIX	5438
809 Mach Z		809		-	Rotax Engine	0,4	BR10ES	4832		BR10EIX	6801
Legend SE GT V-1000		1000		-	Rotax Engine	0,8	DCPR8E	4179		DCPR8EIX	6546
Legend SE V-1000		1000		-	Rotax Engine	0,8	DCPR8E	4179		DCPR8EIX	6546

BURAN

PM3-640		640		-	20,6KW	0,7	BP6ES	7811		BPR6EIX	6637
---------	--	-----	--	---	--------	-----	-------	------	--	---------	------

CANADIAN CURTIS WRIGHT

KEC 248		248		-		0,6	AB-7	3010			
KEC 290/2, KEC290/3		290		-		0,6	B8HS	5510	Q205	BR8HIX	7001
KEC 295RS/2		290		-		*	BUE	2322			
KEC 340/2, KEC340/3		339		-		0,6	B8HS	5510	Q205	BR8HIX	7001
KEC 340/22A		339		-		0,6	B8ES	2411	Q201	BR8EIX	5044
KEC 340/4		339		-		0,6	B8HS	5510	Q205	BR8HIX	7001
KEC 340/5		339		-		0,6	B8ES	2411	Q201	BR8EIX	5044
KEC 340/5A		339		-		0,6	B8ES	2411	Q201	BR8EIX	5044
KEC 400/2, KEC400/3		398		-		0,6	B8HS	5510	Q205	BR8HIX	7001
KEC 400/21		398		-		0,6	B8HS	5510	Q205	BR8HIX	7001
KEC 400/22		398		-		0,6	B8ES	2411	Q201	BR8EIX	5044
KEC 400/22A		398		-		0,6	B8ES	2411	Q201	BR8EIX	5044
KEC 400/4		398		-		0,6	B8HS	5510	Q205	BR8HIX	7001
KEC 440/21		436		-		0,6	B8HS	5510	Q205	BR8HIX	7001
KEC 440/22		436		-		0,6	B8HS	5510	Q205	BR8HIX	7001
KEC 440/22A		436		-		0,6	B8HS	5510	Q205	BR8HIX	7001
KEC 440/3, KEC440/4		436		-		0,6	B8HS	5510	Q205	BR8HIX	7001
KEC 440/5		436		-		0,6	B8ES	2411	Q201	BR8EIX	5044

CCW ENGINES

KEC 248		248		-		0,6	AB-7	3010			
KEC 290		290		-		0,6	B8HS	5510	Q205	BR8HIX	7001
KEC 290RC/2		290		-		*	BUE	2322			
KEC 340		340		-		0,6	B8HS	5510	Q205	BR8HIX	7001
KEC 340/22A		340		-		0,6	B8ES	2411	Q201	BR8EIX	5044
KEC 340/5		340		-		0,6	B8ES	2411	Q201	BR8EIX	5044
KEC 400		400		-		0,6	B8HS	5510	Q205	BR8HIX	7001
KEC 400/22		400		-		0,6	B8ES	2411	Q201	BR8EIX	5044
KEC 440		440		-		0,6	B8HS	5510	Q205	BR8HIX	7001
KEC 440/5		440		-		0,6	B8ES	2411	Q201	BR8EIX	5044

* Bitte Elektrodenabstand nach Angaben des Herstellers justieren

* Please adjust the groundelectrode gap

* Veuillez vérifier L' écartement

* Por favor, ajustar distancia entre electrodos

* regolare il gap



Stock-No

Quick-No

PARTS

Stock-No

CHAPARRAL

250		242	-	Xenoah-Engine	0,5	B8ES	2411	Q201	BR8EIX	5044
295		292	-	Xenoah-Engine	0,5	BR7ES	5122		BR7EIX	6664
340		338	-	Xenoah-Engine	0,5	BR7ES	5122		BR7EIX	6664
340 SS		338	-	Xenoah-Engine	0,5	B9ES	2611	Q202	BR9EIX	3981
340 SSX		338	-	Xenoah-Engine	0,5	BR8ES	5422	Q207	BR8EIX	5044
400		394	-	Xenoah-Engine / 19.0mm(3/4") Reach	0,5	B8ES	2411	Q201	BR8EIX	5044
400		398	-	Xenoah-Engine / 12.7mm(1/2") Reach	0,5	B7HS	5110	Q204	BR7HIX	7067
400 SS		400	-	Xenoah-Engine / 12.7mm(1/2") Reach	0,5	B8HS	5510	Q205	BR8HIX	7001
400 SS		400	-	Xenoah-Engine / 19.0mm(3/4") Reach	0,5	B9ES	2611	Q202	BR9EIX	3981
440		438	-	Xenoah-Engine / 12.7mm(1/2") Reach	0,5	B7HS	5110	Q204	BR7HIX	7067
440		438	-	Xenoah-Engine / 19.0mm(3/4") Reach	0,5	BR7ES	5122		BR7EIX	6664
440 SSX		438	-	Xenoah-Engine	0,5	BR8ES	5422	Q207	BR8EIX	5044
440 Racing, 650 Racing		440	-	Xenoah-Engine	*				BR8HIX	7001
440 SS		440	-	Xenoah-Engine / 12.7mm(1/2") Reach	0,5	B8HS	5510	Q205	BR8HIX	7001
440 SS		440	-	Xenoah-Engine / 19.0mm(3/4") Reach	0,5	B9ES	2611	Q202	BR9EIX	3981

ECHO => KIORITZ**EVINRUDE => OMC****HIRTH**

110 R		180	-		0,5	AB-7	3010			
60 R		199	-		0,5	AB-7	3010			
81 R, 82 R		246	-		0,5	AB-7	3010			
261 R, 261 R3, 261 R4		292	-		0,5	B8ES	2411	Q201	BR8EIX	5044
56 R, 193 R		292	-		0,5	AB-7	3010			
190, 191 R		300	-		0,5	AB-7	3010			
52 R, 53 R, 54 R, 55 R		300	-		0,5	AB-7	3010			
192 R		317	-		0,5	AB-7	3010			
194 R		338	-		0,5	AB-7	3010			
260 R, 260 R3, 260 R4		338	-		0,5	B8ES	2411	Q201	BR8EIX	5044
160 R, 200 R		372	-		0,5	AB-7	3010			
210 R, 271 RO		399	-		0,5	AB-7	3010			
211 R, 270 R, 273 R		438	-		0,5	AB-7	3010			
180 R, 220 R, 275 R		493	-		0,5	AB-7	3010			
170 R		600	-		0,5	AB-7	3010			
171 R		634	-		0,5	AB-7	3010			
231 R		647	-		0,5	B8HS	5510	Q205	BR8HIX	7001
280 R		649	-		0,5	B8ES	2411	Q201	BR8EIX	5044
172 R		650	-		0,5	AB-7	3010			
281 RO		650	-		0,5	B8ES	2411	Q201	BR8EIX	5044
230 R		793	-		0,5	B8HS	5510	Q205	BR8HIX	7001

IKAR

PM3-320		320	-	11,8kW	0,7	BP6ES	7811		BPR6EIX	6637
---------	--	-----	---	--------	-----	-------	------	--	---------	------

ILO-ROCKWELL

L 99		100	-		0,5	B6HS	3115	Q203	BR6HIX	3419
L152		148	-		0,5	AB-6	2910			

* Bitte Elektrodenabstand nach Angaben des Herstellers justieren

* Please adjust the groundelectrode gap

* Veuillez vérifier L' écartement

* Por favor, ajustar distancia entre electrodos

* regolare il gap



Stock-No

Quick-No

FRIDMANN
IX

Stock-No
IX

ILO-ROCKWELL

L197		192	-		0,5	AB-6	2910			
L 227, L 230		223	-		0,5	AB-7	3010			
L 252		257	-		0,5	AB-6	2910			
2F 295		285	-		0,5	B8ES	2411	Q201	BR8EIX	5044
L 292, L 295		292	-		0,5	AB-7	3010			
R 295, L 295/70		292	-		0,5	B8ES	2411	Q201	BR8EIX	5044
L 297, L 300		296	-		0,5	AB-7	3010			
2F 340		337	-		0,5	B8ES	2411	Q201	BR8EIX	5044
L 340		337	-		0,5	AB-7	3010			
R 340, L 340/70, LR 340/2		337	-		0,5	B8ES	2411	Q201	BR8EIX	5044
L 372, L 380		372	-		0,5	AB-7	3010			
L 395		396	-		0,5	AB-7	3010			
L 399/2, LR 399/2, LR 400/2		398	-		0,5	B8ES	2411	Q201	BR8EIX	5044

JOHN DEERE

TA 340 A		339	-	Kawasaki Engine	0,8	BR8ES	5422	Q207	BR8EIX	5044
TA 340A-D202		339	-	Kawasaki Engine	0,8	BR8ES	5422	Q207	BR8EIX	5044
TA 340A-F202		339	-	Kawasaki Engine	0,8	BR8ES	5422	Q207	BR8EIX	5044
TB 340A-A202		339	-	Kawasaki Engine	0,8	BR8ES	5422	Q207	BR8EIX	5044
TB 340A-C202		339	-	Kawasaki Engine	0,8	BR8ES	5422	Q207	BR8EIX	5044
All 1981 Models		436	-	Kawasaki Engine	0,8	BR9ES	5722	Q208	BR9EIX	3981
TA 440A		436	-	Kawasaki Engine	0,8	BR8ES	5422	Q207	BR8EIX	5044
TA 440A-D202		436	-	Kawasaki Engine	0,8	BR8ES	5422	Q207	BR8EIX	5044
TA 440A-F202		436	-	Kawasaki Engine	0,8	BR8ES	5422	Q207	BR8EIX	5044
TA 440B-C202		436	-	Kawasaki Engine	0,8	BR9ES	5722	Q208	BR9EIX	3981
TA 440B-E202(436	-	Kawasaki Engine	0,8	BR9ES	5722	Q208	BR9EIX	3981
TC 440A-C202		436	-	Kawasaki Engine	0,8	BR9ES	5722	Q208	BR9EIX	3981
TC 440A-E202		436	-	Kawasaki Engine	0,8	BR9ES	5722	Q208	BR9EIX	3981
KEC 295RS/2		290	-	Kioritz Engine	0,6	B10ES	7928		BR10EIX	6801
KEC 340/22A		339	-	Kioritz Engine/ Capasitor discharge ignition	0,6	B10ES	7928		BR10EIX	6801
KEC 340/22A		339	-	Kioritz Engine/ Ignition Type Magneto	0,6	B8ES	2411	Q201	BR8EIX	5044
KEC 340/22B, -22C		339	-	Kioritz Engine	0,6	B10ES	7928		BR10EIX	6801
KEC 340/23ALC, -23BLC		339	-	Kioritz Engine	0,6	B10ES	7928		BR10EIX	6801
KEC 340/23LC		339	-	Kioritz Engine	0,6	B10ES	7928		BR10EIX	6801
KEC 340/5A		339	-	Kioritz Engine	0,6	B8ES	2411	Q201	BR8EIX	5044
KEC 340RS/2		339	-	Kioritz Engine	0,6	B10ES	7928		BR10EIX	6801
KEC 340RS/24LC		339	-	Kioritz Engine	0,6	B10ES	7928		BR10EIX	6801
KEC 440/22A		436	-	Kioritz Engine / Capasitor discharge ignition	0,6	B10ES	7928		BR10EIX	6801
KEC 440/22A		436	-	Kioritz Engine/ Ignition Type Magneto	0,6	B8ES	2411	Q201	BR8EIX	5044
KEC 440/22B-22C		436	-	Kioritz Engine	0,6	B10ES	7928		BR10EIX	6801
KEC 440/23AL, -23BLC		436	-	Kioritz Engine	0,6	B10ES	7928		BR10EIX	6801
KEC 440/23LC		436	-	Kioritz Engine	0,6	B10ES	7928		BR10EIX	6801

KAWASAKI

TA 340A		340	-	Snowmobile Engine	0,8	BR8ES	5422	Q207	BR8EIX	5044
TA 340A-A201		340	-	Snowmobile Engine	0,8	BR8ES	5422	Q207	BR8EIX	5044
TA 340A-D201		340	-	Snowmobile Engine	0,8	BR8ES	5422	Q207	BR8EIX	5044
TA 340C-D203		340	-	Snowmobile Engine	0,7	BR9ES	5722	Q208	BR9EIX	3981

* Bitte Elektrodenabstand nach Angaben des Herstellers justieren
 * Please adjust the groundelectrode gap
 * Veuillez vérifier L' écartement

* Por favor, ajustar distancia entre electrodos
 * regolare il gap



Stock-No

Quick-No



Stock-No

KAWASAKI

TC 340A		340	-	Snowmobile Engine	*					BR9EIX	3981
TC 340A-C201		340	-	Snowmobile Engine	*					BR9EIX	3981
TA 440A		440	-	Snowmobile Engine	0,8	BR8ES	5422	Q207		BR8EIX	5044
TA 440B		440	-	Snowmobile Engine	*					BR9EIX	3981
TA 440B-C201		440	-	Snowmobile Engine	*					BR9EIX	3981
TA 440C		440	-	Snowmobile Engine	*					BR9EIX	3981
TA 440C-C201		440	-	Snowmobile Engine	*					BR9EIX	3981
TA 440C-D203		440	-	Snowmobile Engine	*					BR9EIX	3981
TA 440C-D210		440	-	Snowmobile Engine	*					BR9EIX	3981
TC 440A		440	-	Snowmobile Engine	*					BR9EIX	3981
TC 440A-C201		440	-	Snowmobile Engine	*					BR9EIX	3981
TC 440C-A201		440	-	Snowmobile Engine	*					BR9EIX	3981
TC 440D-A201		440	-	Snowmobile Engine	*					BR9EIX	3981
TC 440D-A204		440	-	Snowmobile Engine	*					BR9EIX	3981
TC 530D-B201		530	-	Snowmobile Engine	*					BR9EIX	3981

KIORITZ (ECHO)

KEC 295RS		290	-		*	BUE	2322				
KEC 340/22A		339	-	Capasitor discharge ignition	*	BUE	2322				
KEC 340/22A		339	-	Ignition Magneto	0,6	B8ES	2411	Q201		BR8EIX	5044
KEC 340/22B		339	-	Capasitor discharge ignition	*					BR10EIX	6801
KEC 340/23LC, 23ALC, 23BLC		339	-		*					BR10EIX	6801
KEC 340/5A		339	-		0,6	B8ES	2411	Q201		BR8EIX	5044
KEC 340RS/2		339	-		*	BUE	2322				
KEC 340RS/24LC		339	-		*	BUE	2322				
KEC 440/22A		436	-	Capasitor discharge ignition	*	BUE	2322				
KEC 440/22A		436	-	Ignition Magneto	0,6	B8ES	2411	Q201		BR8EIX	5044
KEC 440/22B		436	-	Capasitor discharge ignition	*					BR10EIX	6801
KEC 440/23LC, -23ALC, -23BLC		436	-		*					BR10EIX	6801

KOHLER

K 141, K161, K181(4 Cycle)			-		0,5	B6S	3510	Q302			
K 250-1AM		220	-		0,5	B8ES	2411	Q201		BR8EIX	5044
K 250-RLC		250	-		*	BUE	2322				
K 295-2, K295-2AX		290	-		0,5	B8ES	2411	Q201		BR8EIX	5044
K 295-2SS		290	-		0,5	B10ES	7928			BR10EIX	6801
K 295-2T		292	-		0,5	B8ES	2411	Q201		BR8EIX	5044
K 295-1, K295-1T		294	-		0,5	AB-7	3010				
K 309-1, K309-1T		309	-		0,5	AB-7	3010				
K 335-1, K335-1T		335	-		0,5	AB-7	3010				
K 340-2, K340-2T		338	-		0,5	B8HS	5510	Q205		BR8HIX	7001
K 340-2AX		338	-		0,5	B8ES	2411	Q201		BR8EIX	5044
K 340-2FA		338	-		0,5	BR8ES	5422	Q207		BR8EIX	5044
K 340-2SS		338	-		0,5	B10ES	7928			BR10EIX	6801
K 340-2AS, -2RS, -RLC		339	-		*	BUE	2322				
SK 340-2AX		339	-		*	BUE	2322				
K 399-2, -2T		398	-		0,5	AB-7	3010				
K 399-2AX, RK399-2AX		398	-		0,5	B9ES	2611	Q202		BR9EIX	3981
K 400-2RS		398	-		*	BUE	2322				
K 440-2SS		429	-	12.7mm(1/2") Reach	0,5	B9HS	5810			BR9HIX	5687
K 440-2SS		429	-	19.0mm(3/4") Reach	0,5	B10ES	7928			BR10EIX	6801

* Bitte Elektrodenabstand nach Angaben des Herstellers justieren

* Please adjust the groundelectrode gap

* Veuillez vérifier l' écartement

* Por favor, ajustar distancia entre electrodos

* regolare il gap

C
y
l

Stock-No

Quick-No

PRIDIUM
IXStock-No
IX**KOHLER**

K 440-3RS		429	-	12.7mm(1/2") Reach	0,5	B9HS	5810		BR9HIX	5687
K 440-3RS		429	-	19.0mm(3/4") Reach	0,5	B10ES	7928		BR10EIX	6801
K 440-2		436	-		0,5	AB-7	3010			
K 440-2AM		436	-		0,5	B9ES	2611	Q202	BR9EIX	3981
K 440-2AM		436	-	Capasitor discharge ignition	*	BUE	2322			
K 440-2AS, -2RS, -RLC		436	-		*	BUE	2322			
K 440-2AX		436	-		0,5	B8ES	2411	Q201	BR8EIX	5044
K 440-2T		436	-		0,5	AB-7	3010			
RK 440-2T		436	-		0,5	AB-8	7909			
SK 440-2LC		436	-		*	BUE	2322			
K 539-2		539	-		0,5	AB-7	3010			
K 618-2		618	-		0,5	AB-7	3010			
K 645-3RS		645	-	12.7mm(1/2") Reach	0,5	B9HS	5810		BR9HIX	5687
K 645-3RS		645	-	19.0mm(3/4") Reach	0,5	B10ES	7928		BR10EIX	6801
K 645-3SS		645	-	12.7mm(1/2") Reach	0,5	B9HS	5810		BR9HIX	5687
K 645-3SS		645	-	19.0mm(3/4") Reach	0,5	B10ES	7928		BR10EIX	6801

MONARK CRESCENT

380			-		0,5	AB-8	7909			
-----	--	--	---	--	-----	-------------	-------------	--	--	--

MOTO-SKI => BOMBARDIER

--	--	--	--	--	--	--	--	--	--	--

NPO SATURN

Taiga		500	-		0,5	BR9ES	5722	Q208	BR9EIX	3981
-------	--	-----	---	--	-----	--------------	-------------	-------------	---------------	-------------

OCKELBO

MAG 2034			-		0,5	B7ES	1111		BR7EIX	6664
Sachs Wankel KM914			-		0,5	B6HS	3115	Q203	BR6HIX	3419
Sachs SA280		280	-		0,5	AB-6	2910			
Sachs SA290		290	-		0,5	AB-7	3010			
Sachs SA290SS		290	-		0,5	B8HS	5510	Q205	BR8HIX	7001
JLO LR340/2		340	-		0,5	B8ES	2411	Q201	BR8EIX	5044
Sachs SA340		340	-		0,5	AB-8	7909			
Sachs SA340RX		340	-		0,5	B9ES	2611	Q202	BR9EIX	3981
JLO 2F-400		400	-		0,5	B7ES	1111		BR7EIX	6664
Rotax Ockelbo 400		400	-		0,5	B7ES	1111		BR7EIX	6664
Rotax Ockelbo 600, 800, 8000		600	-		0,5	B8ES	2411	Q201	BR8EIX	5044

OMC

With CDI System			-	JOHNSON-EVINRUDE		BUHX	2522			
M 215		362	-	JOHNSON-EVINRUDE	0,8	B-4	3210			
M 228		399	-	JOHNSON-EVINRUDE	0,8	B6S	3510	Q302		
M 232, M 232E, M 235, M 237		399	-	JOHNSON-EVINRUDE	0,8	B8S	3810			
M 225, M 225C		437	-	JOHNSON-EVINRUDE	0,8	B6S	3510	Q302		
M 226E, M 226W, M 231E, M 231W		437	-	JOHNSON-EVINRUDE	0,8	B6S	3510	Q302		
M 227		437	-	JOHNSON-EVINRUDE	0,8	B7S	3710			
M 229E, M 229W, M 230, M2 30E		437	-	JOHNSON-EVINRUDE	0,8	B8S	3810			
M 233, M 233E, M 234E, M 236		437	-	JOHNSON-EVINRUDE	0,8	B8S	3810			
M 238, M 239E, M 241E, M 245		437	-	JOHNSON-EVINRUDE	0,8	B8S	3810			

* Bitte Elektrodenabstand nach Angaben des Herstellers justieren

* Please adjust the groundelectrode gap

* Veuillez vérifier L' écartement

* Por favor, ajustar distancia entre electrodos

* regolare il gap



Stock-No

Quick-No



Stock-No

POLARIS

INDY FRONTIER	S02NT7DS		2	2002-		0,7	BKR7E	6097		BKR7EIX	2667
FST IQ CRUISER			2	2007-		0,9	PFR7G-9	4371			
FST IQ LX			2	2007-		0,9	PFR7G-9	4371			
FST IQ SWITCHBACK			2	2007-		0,9	PFR7G-9	4371			
DRAGON RMK/INTL			2	2007-		0,6	BR10EG	3830			
FST SWITCHBACK			2	2006-		0,9	PFR7G-9	4371			
FRONTIER CLASSIC	S04ND7DS		2	2004-		0,7	BKR7E	6097		BKR7EIX	2667
FRONTIER CLASSIC	S03ND7DS		2	2003-	--> 01/01/2002	0,7	BKR7E	6097		BKR7EIX	2667
FRONTIER TOURING	S04NT7DS		2	2004-		0,7	BKR7E	6097		BKR7EIX	2667
FRONTIER TOURING	S03NT7DS		2	2003-		0,7	BKR7E	6097		BKR7EIX	2667
FRONTIER TOURING	S05NT7DS/DE		2	2005-		0,7	BKR7E	6097		BKR7EIX	2667
FS CLASSIC			2	2006-		0,7	BKR7E	6097		BKR7EIX	2667
FS TOURING			2	2006-		0,7	BKR7E	6097		BKR7EIX	2667
FST CLASSIC			2	2006-		0,9	PFR7G-9	4371			
FST TOURING			2	2006-		0,9	PFR7G-9	4371			
WIDETRAK LX			2	2010-		0,8	BR8ES	5422	Q207	BR8EIX	5044
WIDETRAK LX / EURO			2	2008-2009		0,8	BR8ES	5422	Q207	BR8EIX	5044
WIDETRAK LX / INTL			2	2011-2014		0,8	BR8ES	5422	Q207	BR8EIX	5044
120 INDY / INTL		120	1	2014-		0,9	BR6ES	4922			
120 PRO / INTL		120	1	2012-		0,9	BR6ES	4922			
120 PRO-R / INTL		120	1	2013-		0,9	BR6ES	4922			
120		120	1	2007-		0,9	BR6ES	4922			
120 / EURO		120	1	2009-		0,9	BR6ES	4922			
120 ASSAULT / INTL		120	1	2011-		0,9	BR6ES	4922			
120 DRAGON / EURO		120	1	2008-		0,9	BR6ES	4922			
120 DRAGON / INTL		120	1	2010-		0,9	BR6ES	4922			
120 PRO X		120	1	2006-		0,9	BR6ES	4922			
120 PRO X	S04WB1AS	120	1	2004-		0,9	BR6ES	4922			
120 PRO X	S05WB1AS	120	1	2005-		0,9	BR6ES	4922			
120 XC SP	S01WB1AS	120	1	2001-		0,9	BR6ES	4922			
120 XC SP	S02WB1AS	120	1	2002-		0,9	BR6ES	4922			
120 XC SP	S03WB1AS	120	1	2003-		0,9	BR6ES	4922			
120 XCR	S00WB1AS	120	1	2000-2000		0,9	BR6ES	4922			
EC16P		164		-		0,5	B7ES	1111		BR7EIX	6664
EC16P		164		-		0,4	B7ES	1111		BR7EIX	6664
EC17P		175		-		0,5	B7ES	1111		BR7EIX	6664
EC17P		175		-		0,4	B7ES	1111		BR7EIX	6664
EC17PM		175		-		0,4	B7ES	1111		BR7EIX	6664
EC25PC		244		-		0,5	B9ES	2611	Q202	BR9EIX	3981
EC25PM-01		244		-		0,7	BR8ES	5422	Q207	BR8EIX	5044
EC25PM-01		244		-		0,5	BR8ES	5422	Q207	BR8EIX	5044
EC25PS		244		-		0,5	BR8ES	5422	Q207	BR8EIX	5044
EC25PT		244		-		0,5	B9ES	2611	Q202	BR9EIX	3981
EC25PT-04		244		-		0,7	BR8ES	5422	Q207	BR8EIX	5044
EC25PT-05		244		-		0,5	B10ES	7928		BR10EIX	6801
EC25PT-06		244		-		0,5	B9ES	2611	Q202	BR9EIX	3981
EC25PT-07		244		-		0,7	BR9ES	5722	Q208	BR9EIX	3981
EC25		250		-		0,6	BR8ES	5422	Q207	BR8EIX	5044
EC25PC		250		-		0,5	B9ES	2611	Q202	BR9EIX	3981
EC25PT		250		-		0,5	B9ES	2611	Q202	BR9EIX	3981
EC25PT-04		250		-		0,5	B8ES	2411	Q201	BR8EIX	5044
EC25PT-05		250		-		0,5	B10ES	7928		BR10EIX	6801

* Bitte Elektrodenabstand nach Angaben des Herstellers justieren

* Please adjust the groundelectrode gap

* Veuillez vérifier L' écartement

* Por favor, ajustar distancia entre electrodos

* regolare il gap



Stock-No

Quick-No

FRIDMANN
LXStock-No
LX**POLARIS**

EC25PT-06		250		-		0,5	B9ES	2611	Q202	BR9EIX	3981
EC25PT-07		250		-		0,5	BR9ES	5722	Q208	BR9EIX	3981
EC29P		294		-		0,5	B7ES	1111		BR7EIX	6664
EC29P		294		-		0,5	B7ES	1111		BR7EIX	6664
EC29PF		294		-		0,5	B7ES	1111		BR7EIX	6664
EC29PF		294		-		0,5	B7ES	1111		BR7EIX	6664
EC29PM		294		-		0,5	B7ES	1111		BR7EIX	6664
EC29PM		294		-		0,5	B7ES	1111		BR7EIX	6664
EC29PS		294		-		0,7	BR8ES	5422	Q207	BR8EIX	5044
EC29PS		294		-		0,5	B8ES	2411	Q201	BR8EIX	5044
EC34-2P-03		333		-		0,6	BR9ES	5722	Q208	BR9EIX	3981
EC34PL-01		333		-		0,5	B9ES	2611	Q202	BR9EIX	3981
EC34PL-01		333		-		0,5	B9ES	2611	Q202	BR9EIX	3981
EC34PL-02		333		-		0,7	BR9ES	5722	Q208	BR9EIX	3981
EC34PL-02		333		-		0,5	BR9ES	5722	Q208	BR9EIX	3981
EC34PL-03		333		-		0,5	B10ES	7928		BR10EIX	6801
EC34PL-04		333		-		0,5	B10ES	7928		BR10EIX	6801
EC34PL-05		333		-		0,7	BR9ES	5722	Q208	BR9EIX	3981
EC34PL-05		333		-		0,5	BR9ES	5722	Q208	BR9EIX	3981
EC34PM-03		333		-		0,7	BR8ES	5422	Q207	BR8EIX	5044
EC34PM-03		333		-		0,5	BR8ES	5422	Q207	BR8EIX	5044
EC34PM-04		333		-		0,7	BR9ES	5722	Q208	BR9EIX	3981
EC34PM-04		333		-		0,5	BR9ES	5722	Q208	BR9EIX	3981
EC34PM-04-N		333		-		0,5	B8ES	2411	Q201	BR8EIX	5044
EC34PM-04-N		333		-		0,5	B8ES	2411	Q201	BR8EIX	5044
EC34-2P-02		335		-		0,6	BR9ES	5722	Q208	BR9EIX	3981
EC34-2PM-01		335		-		0,6	BR9ES	5722	Q208	BR9EIX	3981
EC34P		335		-		0,5	B7ES	1111		BR7EIX	6664
EC34P		335		-		0,5	B7ES	1111		BR7EIX	6664
EC34PC		335		-		0,7	BR8ES	5422	Q207	BR8EIX	5044
EC34PF		335		-		0,7	BR8ES	5422	Q207	BR8EIX	5044
EC34PF		335		-		0,5	B8ES	2411	Q201	BR8EIX	5044
EC34PQ		335		-		0,7	BR8ES	5422	Q207	BR8EIX	5044
EC34PR-06		335		-		0,5	B10ES	7928		BR10EIX	6801
EC34PS		335		-		0,7	BR8ES	5422	Q207	BR8EIX	5044
EC34PS		335		-		0,5	B8ES	2411	Q201	BR8EIX	5044
EC34PT-04		335		-		0,7	BR8ES	5422	Q207	BR8EIX	5044
EC34PT-04		335		-		0,5	B8ES	2411	Q201	BR8EIX	5044
EC34PT-05		335		-		0,7	BR9ES	5722	Q208	BR9EIX	3981
EC34PT-05		335		-		0,5	BR9ES	5722	Q208	BR9EIX	3981
EC34PT-06		335		-		0,5	B10ES	7928		BR10EIX	6801
EC34PT-06		335		-		0,5	B10ES	7928		BR10EIX	6801
EC34PT-07		335		-		0,7	BR9ES	5722	Q208	BR9EIX	3981
EC34PT-07		335		-		0,5	BR9ES	5722	Q208	BR9EIX	3981
EC34PC		336		-		0,5	B8ES	2411	Q201	BR8EIX	5044
EC34PQ		336		-		0,5	B8ES	2411	Q201	BR8EIX	5044
EC34-2PM-02		339		-		0,7	BR8ES	5422	Q207	BR8EIX	5044
EC34-2PME-02		339		-		0,7	BR8ES	5422	Q207	BR8EIX	5044
340		340	1	2008-		0,8	BR8ES	5422	Q207	BR8EIX	5044
340 CLASSIC	S05ND3AS	340	1	2005-		0,8	BR8ES	5422	Q207	BR8EIX	5044
340 CLASSIC		340	1	2006-		0,8	BR8ES	5422	Q207	BR8EIX	5044
340 EDGE LX		340	1	2007-		0,8	BR8ES	5422	Q207	BR8EIX	5044

* Bitte Elektrodenabstand nach Angaben des Herstellers justieren

* Please adjust the groundelectrode gap

* Veuillez vérifier L' écartement

* Por favor, ajustar distancia entre electrodos

* regolare il gap



C
Y
I



Stock-No

Quick-No



Stock-No

POLARIS

340 EDGE TOURING		340	1	2007-		0,8	BR8ES	5422	Q207	BR8EIX	5044
340 EDGE/EDGE CLASSIC	S03NB3AS/ S03ND3AS	340	1	2003-		0,8	BR8ES	5422	Q207	BR8EIX	5044
340 INDY	099LB3AS	340	1	1999-		0,8	BR8ES	5422	Q207	BR8EIX	5044
340 INDY DELUXE	099LD3AS	340	1	1999-		0,8	BR8ES	5422	Q207	BR8EIX	5044
340 INDY DELUXE	S00LD3AS	340	1	2000-2000		0,8	BR8ES	5422	Q207	BR8EIX	5044
340 INDY DELUXE	S01LD3AS	340	1	2001-		0,8	BR8ES	5422	Q207	BR8EIX	5044
340 INDY DELUXE	S02LD3AS	340	1	2002-		0,8	BR8ES	5422	Q207	BR8EIX	5044
340 INDY TOURING	099LT3AS	340	1	1999-		0,8	BR8ES	5422	Q207	BR8EIX	5044
340 INDY TOURING	S00LT3AS	340	1	2000-2000		0,8	BR8ES	5422	Q207	BR8EIX	5044
340 INDY TOURING	S01LT3AS	340	1	2001-		0,8	BR8ES	5422	Q207	BR8EIX	5044
340 INDY TOURING	S02LT3AS	340	1	2002-		0,8	BR8ES	5422	Q207	BR8EIX	5044
340 INDY TOURING	S03LT3AS	340	1	2003-		0,8	BR8ES	5422	Q207	BR8EIX	5044
340 INDY/INT'L/CLASSIC	S04NB3AS	340	1	2004-		0,8	BR8ES	5422	Q207	BR8EIX	5044
340 LITE	0923033	340	2	1992-		0,8	BR8ES	5422	Q207	BR8EIX	5044
340 LITE	0933433	340	2	1993-		0,8	BR8ES	5422	Q207	BR8EIX	5044
340 LITE	0943433	340	2	1994-		0,8	BR8ES	5422	Q207	BR8EIX	5044
340 LITE	0953433	340	2	1995-		0,8	BR8ES	5422	Q207	BR8EIX	5044
340 LITE	0963433	340	2	1996-		0,8	BR8ES	5422	Q207	BR8EIX	5044
340 LITE	0973433	340	2	1997-		0,8	BR8ES	5422	Q207	BR8EIX	5044
340 LITE	0983433	340	2	1998-		0,8	BR8ES	5422	Q207	BR8EIX	5044
340 LITE DELUXE	0923231	340	2	1992-		0,8	BR8ES	5422	Q207	BR8EIX	5044
340 LITE DELUXE	0933431	340	2	1993-		0,8	BR8ES	5422	Q207	BR8EIX	5044
340 LITE DELUXE	0943431	340	2	1994-		0,8	BR8ES	5422	Q207	BR8EIX	5044
340 LITE DELUXE	0953431	340	2	1995-		0,8	BR8ES	5422	Q207	BR8EIX	5044
340 LITE DELUXE	0963431	340	2	1996-		0,8	BR8ES	5422	Q207	BR8EIX	5044
340 LITE DELUXE	0973431	340	2	1997-		0,8	BR8ES	5422	Q207	BR8EIX	5044
340 LITE DELUXE	0983431	340	2	1998-		0,8	BR8ES	5422	Q207	BR8EIX	5044
340 LITE EUROPEAN	E943433	340	2	1994-		0,8	BR8ES	5422	Q207	BR8EIX	5044
340 LITE EUROPEAN	E963433	340	2	1996-		0,8	BR8ES	5422	Q207	BR8EIX	5044
340 LITE GT FINLAND	F923133	340	2	1992-		0,8	BR8ES	5422	Q207	BR8EIX	5044
340 LITE GT	0923133	340	2	1992-		0,8	BR8ES	5422	Q207	BR8EIX	5044
340 LITE GT	0933133	340	2	1993-		0,8	BR8ES	5422	Q207	BR8EIX	5044
340 LITE GT	0943133	340	2	1994-		0,8	BR8ES	5422	Q207	BR8EIX	5044
340 LITE GT	0953133	340	2	1995-		0,8	BR8ES	5422	Q207	BR8EIX	5044
340 LITE GT	0963133	340	2	1996-		0,8	BR8ES	5422	Q207	BR8EIX	5044
340 LITE GT	0973133	340	2	1997-		0,8	BR8ES	5422	Q207	BR8EIX	5044
340 LITE GT EUROPEAN	E943133	340	2	1994-		0,8	BR8ES	5422	Q207	BR8EIX	5044
340 LITE GT EUROPEAN	E953133	340	2	1995-		0,8	BR8ES	5422	Q207	BR8EIX	5044
340 LITE GT EUROPEAN	E963133	340	2	1996-		0,8	BR8ES	5422	Q207	BR8EIX	5044
340 LITE GT EUROPEAN	E973133	340	2	1997-		0,8	BR8ES	5422	Q207	BR8EIX	5044
340 LITE GT SWE	S923133	340	2	1992-		0,8	BR8ES	5422	Q207	BR8EIX	5044
340 LITE SWE	S923033	340	2	1992-		0,8	BR8ES	5422	Q207	BR8EIX	5044
340 LITE TOURING	0983133	340	2	1998-		0,8	BR8ES	5422	Q207	BR8EIX	5044
340 LITE TOURING EUROPEAN	E983133	340	2	1998-		0,8	BR8ES	5422	Q207	BR8EIX	5044
340 STAR LITE	0923027	340	2	1992-		0,8	BR8ES	5422	Q207	BR8EIX	5044
340 STAR LITE	0933427	340	2	1993-		0,8	BR8ES	5422	Q207	BR8EIX	5044
340 STAR LITE	0943427	340	2	1994-		0,8	BR8ES	5422	Q207	BR8EIX	5044
340 STAR LITE	0953427	340	2	1995-		0,8	BR8ES	5422	Q207	BR8EIX	5044
340 STAR LITE GT	0933127	340	2	1993-		0,8	BR8ES	5422	Q207	BR8EIX	5044
340 STAR LITE GT	0943127	340	2	1994-		0,8	BR8ES	5422	Q207	BR8EIX	5044
340 STAR LITE SWE	S923027	340	2	1992-		0,8	BR8ES	5422	Q207	BR8EIX	5044

* Bitte Elektrodenabstand nach Angaben des Herstellers justieren

* Please adjust the groundelectrode gap

* Veuillez vérifier l' écartement

* Por favor, ajustar distancia entre electrodos

* regolare il gap



Stock-No

Quick-No

Polaris

Stock-No

POLARIS

340 TOURING		340	1	2006-		0,8	BR8ES	5422	Q207	BR8EIX	5044
340 TOURING/INT'L	T3AS/AE	340	1	2004-		0,8	BR8ES	5422	Q207	BR8EIX	5044
340 TRANSPORT/EURO		340	1	2008-		0,8	BR8ES	5422	Q207	BR8EIX	5044
EC37P		372		-		0,7	BR8ES	5422	Q207	BR8EIX	5044
EC37P		372		-		0,5	B8ES	2411	Q201	BR8EIX	5044
EC40P		398		-		0,5	B7ES	1111		BR7EIX	6664
EC40P		398		-		0,5	B7ES	1111		BR7EIX	6664
EC40P-03		398		-		0,6	BR9ES	5722	Q208	BR9EIX	3981
EC40PL-01		398		-		0,7	BR9ES	5722	Q208	BR9EIX	3981
EC40PL-01		398		-		0,6	BR9ES	5722	Q208	BR9EIX	3981
EC40PL-02/04		398		-		0,6	BR8ES	5422	Q207	BR8EIX	5044
EC40PM		398		-		0,5	B7ES	1111		BR7EIX	6664
EC40PM		398		-		0,5	B7ES	1111		BR7EIX	6664
EC40PS		398		-		0,5	B10ES	7928		BR10EIX	6801
EC40PS		398		-		0,5	B10ES	7928		BR10EIX	6801
EC34-2PM-02		432		-		0,7	BR8ES	5422	Q207	BR8EIX	5044
EC44-2PM-1100		432		-		0,7	BR9ES	5722	Q208	BR9EIX	3981
EC44-2PM-1100		432		-		0,5	BR9ES	5722	Q208	BR9EIX	3981
EC44-2PM-2100		432		-		0,7	BR9ES	5722	Q208	BR9EIX	3981
EC44-2PM-2100		432		-		0,5	BR9ES	5722	Q208	BR9EIX	3981
EC44-2PM-3100		432		-		0,7	BR9ES	5722	Q208	BR9EIX	3981
EC44-2PM-3100		432		-		0,5	BR9ES	5722	Q208	BR9EIX	3981
EC44-2PM-3300		432		-		0,7	BR9ES	5722	Q208	BR9EIX	3981
EC44-2PM-3300		432		-		0,5	BR9ES	5722	Q208	BR9EIX	3981
EC44-2PM-4100		432		-		0,6	BR9ES	5722	Q208	BR9EIX	3981
EC44-2PM-5000		432		-		0,7	BR9ES	5722	Q208	BR9EIX	3981
EC44-2PM-5000		432		-		0,5	BR9ES	5722	Q208	BR9EIX	3981
EC44-2PM-5100		432		-		0,7	BR9ES	5722	Q208	BR9EIX	3981
EC44-2PM-5100		432		-		0,5	BR9ES	5722	Q208	BR9EIX	3981
EC44-3PM-01		432		-		0,6	BR8ES	5422	Q207	BR8EIX	5044
EC44P		432		-		0,5	B7ES	1111		BR7EIX	6664
EC44PM-01		432		-		0,7	BR8ES	5422	Q207	BR8EIX	5044
EC44PM-01		432		-		0,5	BR8ES	5422	Q207	BR8EIX	5044
EC44PM-02		432		-		0,7	BR8ES	5422	Q207	BR8EIX	5044
EC44PM-02		432		-		0,5	BR8ES	5422	Q207	BR8EIX	5044
EC44PM-03		432		-		0,7	BR8ES	5422	Q207	BR8EIX	5044
EC44PM-03		432		-		0,5	BR8ES	5422	Q207	BR8EIX	5044
EC44PQ		432		-		0,7	BR8ES	5422	Q207	BR8EIX	5044
EC44PQ		432		-		0,5	B8ES	2411	Q201	BR8EIX	5044
EC44PT		432		-		0,5	B10ES	7928		BR10EIX	6801
EC44PT		432		-		0,5	B10ES	7928		BR10EIX	6801
EC44PT-04		432		-		0,5	B10ES	7928		BR10EIX	6801
EC44PT-04		432		-		0,5	B10ES	7928		BR10EIX	6801
EC44PT-05		432		-		0,7	BR9ES	5722	Q208	BR9EIX	3981
EC44PT-05		432		-		0,5	BR9ES	5722	Q208	BR9EIX	3981
EC44PT-06		432		-		0,5	B9ES	2611	Q202	BR9EIX	3981
EC44PT-06		432		-		0,5	B9ES	2611	Q202	BR9EIX	3981
EC44P		436		-		0,5	B7ES	1111		BR7EIX	6664
EC44PS		436		-		0,5	B10ES	7928		BR10EIX	6801
EC45PL-01		436		1999-		0,5	B10ES	7928		BR10EIX	6801
EC45PL-07		439		-		0,7	BR8ES	5422	Q207	BR8EIX	5044
EC45PL-08		439		-		0,6	BR9ES	5722	Q208	BR9EIX	3981

* Bitte Elektrodenabstand nach Angaben des Herstellers justieren

* Please adjust the groundelectrode gap

* Veuillez vérifier l' écartement

* Por favor, ajustar distancia entre electrodos

* regolare il gap



Stock-No

Quick-No



Stock-No

POLARIS

EC45PL-08		439		-		0,7	BR8ES	5422	Q207	BR8EIX	5044
EC45PL-09		439		-		0,7	BR8ES	5422	Q207	BR8EIX	5044
EC45PL-09		439		-		0,6	BR8ES	5422	Q207	BR8EIX	5044
440 INDY	0982760	440	2	1998-		0,8	BR8ES	5422	Q207	BR8EIX	5044
440 IQ		440	2	2006-		0,6	BR10EG	3830			
440 IQ	05MX4CS	440	2	2005-		0,6	BR10EG	3830			
440 IQ / EURO		440	2	2007-		0,6	BR10EG	3830			
440	0920760	440	2	1992-		0,8	BR8ES	5422	Q207	BR8EIX	5044
440 L/C	0930760	440	2	1993-		0,8	BR8ES	5422	Q207	BR8EIX	5044
440 L/C	0942760	440	2	1994-		0,8	BR8ES	5422	Q207	BR8EIX	5044
440 L/C	0952760	440	2	1995-		0,8	BR8ES	5422	Q207	BR8EIX	5044
440 L/C	0962760	440	2	1996-		0,8	BR8ES	5422	Q207	BR8EIX	5044
440 L/C	0972760	440	2	1997-		0,8	BR8ES	5422	Q207	BR8EIX	5044
440 EUROPEAN	E930760	440	2	1993-		0,8	BR8ES	5422	Q207	BR8EIX	5044
440 EUROPEAN	E942760	440	2	1994-		0,8	BR8ES	5422	Q207	BR8EIX	5044
440 PRO X	S01NX4CS	440	2	2001-		0,6	BR10EG	3830			
440 PRO X	S02NX4CS	440	2	2002-		0,6	BR10EG	3830			
440 PRO X	S03NX4CS	440	2	2003-		0,6	BR10EG	3830			
440 PRO X FAN COOLED	S02NX4FS	440	2	2002-		0,7	BR9ES	5722	Q208	BR9EIX	3981
440 PRO X FAN COOLED	S03NX4FS	440	2	2003-		0,7	BR9ES	5722	Q208	BR9EIX	3981
440 PRO XR	S04NX4CS	440	2	2004-		0,6	BR10EG	3830			
440 SKS	0930560	440	2	1993-		0,8	BR8ES	5422	Q207	BR8EIX	5044
440 SKS	0942560	440	2	1994-		0,8	BR8ES	5422	Q207	BR8EIX	5044
440 SKS	0952560	440	2	1995-		0,8	BR8ES	5422	Q207	BR8EIX	5044
440 SKS EUROPEAN	E930560	440	2	1993-		0,8	BR8ES	5422	Q207	BR8EIX	5044
440 SKS EUROPEAN	E942560	440	2	1994-		0,8	BR8ES	5422	Q207	BR8EIX	5044
440 SKS EUROPEAN	E952560	440	2	1995-		0,8	BR8ES	5422	Q207	BR8EIX	5044
440 SPORT	0920443	440	2	1992-		0,8	BR8ES	5422	Q207	BR8EIX	5044
440 SPORT	0930443	440	2	1993-		0,8	BR8ES	5422	Q207	BR8EIX	5044
440 SPORT	0940443	440	2	1994-		0,8	BR8ES	5422	Q207	BR8EIX	5044
440 SPORT	0950443	440	2	1995-		0,8	BR8ES	5422	Q207	BR8EIX	5044
440 SPORT	0960443	440	2	1996-		0,8	BR8ES	5422	Q207	BR8EIX	5044
440 SPORT	0970443	440	2	1997-		0,8	BR8ES	5422	Q207	BR8EIX	5044
440 SPORT	0980443	440	2	1998-		0,8	BR8ES	5422	Q207	BR8EIX	5044
440 SPORT	099SB4DS	440	2	1999-		0,8	BR8ES	5422	Q207	BR8EIX	5044
440 SPORT EUROPEAN	E930443	440	2	1993-		0,8	BR8ES	5422	Q207	BR8EIX	5044
440 SPORT EUROPEAN	E970443	440	2	1997-		0,8	BR8ES	5422	Q207	BR8EIX	5044
440 SPORT GT	0922443	440	2	1992-		0,8	BR8ES	5422	Q207	BR8EIX	5044
440 SPORT GT SWE	S922443	440	2	1992-		0,8	BR8ES	5422	Q207	BR8EIX	5044
440 SPORT SKS	0940243	440	2	1994-		0,8	BR8ES	5422	Q207	BR8EIX	5044
440 SPORT SKS EUROPEAN	E940243	440	2	1994-		0,8	BR8ES	5422	Q207	BR8EIX	5044
440 SPORT SWE	S920443	440	2	1992-		0,8	BR8ES	5422	Q207	BR8EIX	5044
440 SPORT TOURING	0950243	440	2	1995-		0,8	BR8ES	5422	Q207	BR8EIX	5044
440 SPORT TOURING	0960243	440	2	1996-		0,8	BR8ES	5422	Q207	BR8EIX	5044
440 SPORT TOURING	0970243	440	2	1997-		0,8	BR8ES	5422	Q207	BR8EIX	5044
440 SPORT TOURING	0980243	440	2	1998-		0,8	BR8ES	5422	Q207	BR8EIX	5044
440 SPORT TOURING	099ST4DS	440	2	1999-		0,8	BR8ES	5422	Q207	BR8EIX	5044
440 SPORT TOURING EUROPEAN	E950243	440	2	1995-		0,8	BR8ES	5422	Q207	BR8EIX	5044
440 SPORT TOURING EUROPEAN	E960243	440	2	1996-		0,8	BR8ES	5422	Q207	BR8EIX	5044
440 SPORT TOURING EUROPEAN	E970243	440	2	1997-		0,8	BR8ES	5422	Q207	BR8EIX	5044
440 SPORT LITE	S00LB4AS	440	2	2000-2000		0,7	BR9ES	5722	Q208	BR9EIX	3981
440 SUPER SPORT	0940743	440	2	1994-		0,8	BR8ES	5422	Q207	BR8EIX	5044

* Bitte Elektrodenabstand nach Angaben des Herstellers justieren

* Please adjust the groundelectrode gap

* Veuillez vérifier l' écartement

* Por favor, ajustar distancia entre electrodos

* regolare il gap



C
Y
I



Stock-No

Quick-No

PRIMA
IX

Stock-No
IX

POLARIS

440 SUPER SPORT	0950743	440	2	1995-		0,8	BR8ES	5422	Q207	BR8EIX	5044
440 SUPER SPORT	0960743	440	2	1996-		0,8	BR8ES	5422	Q207	BR8EIX	5044
440 SUPER SPORT EUROPEAN	E940743	440	2	1994-		0,8	BR8ES	5422	Q207	BR8EIX	5044
440 SWE	S920760	440	2	1992-		0,8	BR8ES	5422	Q207	BR8EIX	5044
440 TRANSPORT	0960143	440	2	1996-		0,8	BR8ES	5422	Q207	BR8EIX	5044
440 TRANSPORT	0970143	440	2	1997-		0,8	BR8ES	5422	Q207	BR8EIX	5044
440 TRANSPORT	0980143	440	2	1998-		0,8	BR8ES	5422	Q207	BR8EIX	5044
440 TRANSPORT	099SU4DS	440	2	1999-		0,8	BR8ES	5422	Q207	BR8EIX	5044
440 TRANSPORT EUROPEAN	E960143	440	2	1996-		0,8	BR8ES	5422	Q207	BR8EIX	5044
440 TRANSPORT EUROPEAN	E970143	440	2	1997-		0,8	BR8ES	5422	Q207	BR8EIX	5044
440 TRANSPORT EUROPEAN	E980143	440	2	1998-		0,8	BR8ES	5422	Q207	BR8EIX	5044
440 XC	0971760	440	2	1997-		0,7	BR9ES	5722	Q208	BR9EIX	3981
440 XC SP	00NX4CS]	440	2	2000-2000		0,6	BR10EG	3830			
440 XCF	0971643	440	2	1997-		0,8	BR8ES	5422	Q207	BR8EIX	5044
440 XCF	0981643	440	2	1998-		0,8	BR8ES	5422	Q207	BR8EIX	5044
440 XCF	099SP4AS	440	2	1999-		0,7	BR9ES	5722	Q208	BR9EIX	3981
440 XCR	0921760	440	2	1992-		0,7	BR9ES	5722	Q208	BR9EIX	3981
440 XCR	0931760	440	2	1993-		0,7	BR9ES	5722	Q208	BR9EIX	3981
440 XCR	0941760	440	2	1994-		0,7	BR9ES	5722	Q208	BR9EIX	3981
440 XCR	0951660	440	2	1995-		0,7	BR9ES	5722	Q208	BR9EIX	3981
440 XCR	0961660	440	2	1996-		0,7	BR9ES	5722	Q208	BR9EIX	3981
440 XCR	0971660	440	2	1997-		0,7	BR9ES	5722	Q208	BR9EIX	3981
440 XCR	0981660	440	2	1998-		0,7	BR9ES	5722	Q208	BR9EIX	3981
440 XCR	099SX4CS	440	2	1999-		0,7	BR9ES	5722	Q208	BR9EIX	3981
440 XCR EUROPEAN	E931760	440	2	1993-		0,7	BR9ES	5722	Q208	BR9EIX	3981
440 XCR SP	0941660	440	2	1995-		0,7	BR9ES	5722	Q208	BR9EIX	3981
440 XCR SP	0951660	440	2	1995-		0,7	BR9ES	5722	Q208	BR9EIX	3981
440 XCR SP	0961760	440	2	1996-		0,7	BR9ES	5722	Q208	BR9EIX	3981
440 XCR SP	099NX4CS	440	2	1999-		0,6	BR10EG	3830			
440 XCR SWE	S921760	440	2	1992-		0,7	BR9ES	5722	Q208	BR9EIX	3981
450 XCF EDGE	00NX4FS	450	2	2000-2000		0,7	BR9ES	5722	Q208	BR9EIX	3981
450 XCF SP	099SX4FS	450	2	1999-		0,7	BR9ES	5722	Q208	BR9EIX	3981
450 XCF SP EDGE	S01NX4FS	450	2	2001-		0,7	BR9ES	5722	Q208	BR9EIX	3981
EC50P		488		-		0,5	B7ES	1111		BR7EIX	6664
EC50P		488		-		0,5	B7ES	1111		BR7EIX	6664
EC50PL-01		488		-		0,7	BR9ES	5722	Q208	BR9EIX	3981
EC50PL-01/02/04/05/06/		488		-		0,6	BR8ES	5422	Q207	BR8EIX	5044
EC50PL-02		488		-		0,7	BR9ES	5722	Q208	BR9EIX	3981
EC50PL-03		488		-		0,7	BR9ES	5722	Q208	BR9EIX	3981
EC50PL-16/17/18/19/20		488		-		0,6	BR8ES	5422	Q207	BR8EIX	5044
EC50PM-01/02/03/04/05/06		488		-		0,6	BR8ES	5422	Q207	BR8EIX	5044
EC5-PM-01		488		-		0,7	BR9ES	5722	Q208	BR9EIX	3981
EC5-PM-02		488		-		0,7	BR9ES	5722	Q208	BR9EIX	3981
EC5-PM-03		488		-		0,7	BR9ES	5722	Q208	BR9EIX	3981
500 INDY	0972764	500	2	1997-		0,8	BR8ES	5422	Q207	BR8EIX	5044
500 INDY EUROPEAN	E972764	500	2	1997-		0,8	BR8ES	5422	Q207	BR8EIX	5044
500 INDY	0982764	500	2	1998-		0,8	BR8ES	5422	Q207	BR8EIX	5044
500 INDY	0982764A	500	2	1998-		0,8	BR8ES	5422	Q207	BR8EIX	5044
500 INDY	0982764B	500	2	1998-		0,8	BR8ES	5422	Q207	BR8EIX	5044
500 INDY EUROPEAN	E982764A	500	2	1998-		0,8	BR8ES	5422	Q207	BR8EIX	5044
500 INDY	099EB4BS	500	2	1999-		0,8	BR8ES	5422	Q207	BR8EIX	5044
500 INDY	99EB4BSA	500	2	1999-		0,8	BR8ES	5422	Q207	BR8EIX	5044

* Bitte Elektrodenabstand nach Angaben des Herstellers justieren

* Please adjust the groundelectrode gap

* Veuillez vérifier l' écartement

* Por favor, ajustar distancia entre electrodos

* regolare il gap



Stock-No

Quick-No



Stock-No

POLARIS

500 INDY	S00SB4BS	500	2	2000-2000		0,8	BR8ES	5422	Q207	BR8EIX	5044
500 INDY	S01NB4BS	500	2	2001-		0,8	BR8ES	5422	Q207	BR8EIX	5044
500 INDY	S02NB4BS	500	2	2002-		0,8	BR8ES	5422	Q207	BR8EIX	5044
500 INDY		500	2	2006-		0,8	BR8ES	5422	Q207	BR8EIX	5044
500 INDY	S05NB4BS	500	2	2005-		0,8	BR8ES	5422	Q207	BR8EIX	5044
500 CARB RMK	0962964	500	2	1996-		0,8	BR8ES	5422	Q207	BR8EIX	5044
500 RMK	0972564	500	2	1996-		0,8	BR8ES	5422	Q207	BR8EIX	5044
500 RMK EUROPEAN	E972564	500	2	1996-		0,8	BR8ES	5422	Q207	BR8EIX	5044
500 RMK	0972964	500	2	1997-		0,8	BR8ES	5422	Q207	BR8EIX	5044
500 RMK EUROPEAN	E972964	500	2	1997-		0,8	BR8ES	5422	Q207	BR8EIX	5044
500 RMK	0982964	500	2	1998-		0,8	BR8ES	5422	Q207	BR8EIX	5044
500 RMK EUROPEAN	E982964	500	2	1998-		0,8	BR8ES	5422	Q207	BR8EIX	5044
500 RMK	099ER4BS	500	2	1999-		0,8	BR8ES	5422	Q207	BR8EIX	5044
500 RMK	S00SR5AS	500	2	2000-2000		0,7	BR9ES	5722	Q208	BR9EIX	3981
500 RMK 136	S01SR5AS	500	2	2001-		0,7	BR9ES	5722	Q208	BR9EIX	3981
500 RMK 136	S02SR5AS	500	2	2002-		0,7	BR9ES	5722	Q208	BR9EIX	3981
500 TRAIL RMK	0980961	500	2	1998-		0,8	BR8ES	5422	Q207	BR8EIX	5044
500 TRAIL RMK	0980961	500	2	1998-		0,8	BR8ES	5422	Q207	BR8EIX	5044
500 CARB	0952764	500	2	1995-		0,8	BR8ES	5422	Q207	BR8EIX	5044
500 CARB	0962764	500	2	1996-		0,8	BR8ES	5422	Q207	BR8EIX	5044
500 CARB SKS	0962564	500	2	1996-		0,8	BR8ES	5422	Q207	BR8EIX	5044
500 CARB SKS EUROPEAN	E962564	500	2	1996-		0,8	BR8ES	5422	Q207	BR8EIX	5044
500	0920764	500	2	1992-		0,8	BR8ES	5422	Q207	BR8EIX	5044
500 CLASSIC	0920865	500	2	1992-		0,8	BR8ES	5422	Q207	BR8EIX	5044
500 CLASSIC	0930864	500	2	1993-		0,8	BR8ES	5422	Q207	BR8EIX	5044
500 CLASSIC	0942865	500	2	1994-		0,8	BR8ES	5422	Q207	BR8EIX	5044
500 CLASSIC	0952865	500	2	1995-		0,8	BR8ES	5422	Q207	BR8EIX	5044
500 CLASSIC	0963865	500	2	1996-		0,8	BR8ES	5422	Q207	BR8EIX	5044
500 CLASSIC	0973865	500	2	1997-		0,8	BR8ES	5422	Q207	BR8EIX	5044
500 CLASSIC	0983865	500	2	1998-		0,8	BR8ES	5422	Q207	BR8EIX	5044
500 CLASSIC	099ED4BS	500	2	1999-		0,8	BR8ES	5422	Q207	BR8EIX	5044
500 CLASSIC	S00SD4BS	500	2	2000-2000		0,8	BR8ES	5422	Q207	BR8EIX	5044
500 CLASSIC	S01SD4BS	500	2	2001-		0,8	BR8ES	5422	Q207	BR8EIX	5044
500 CLASSIC	S02ND4BS	500	2	2002-		0,8	BR8ES	5422	Q207	BR8EIX	5044
500 CLASSIC	S03ND5CS	500	2	2003-		0,6	BR10EG	3830			
500 CLASSIC	S04ND4BS	500	2	2004-		0,8	BR8ES	5422	Q207	BR8EIX	5044
500 CLASSIC	S05ND4BS	500	2	2005-		0,8	BR8ES	5422	Q207	BR8EIX	5044
500 CLASSIC		500	2	2006-		0,8	BR8ES	5422	Q207	BR8EIX	5044
500 CLASSIC EUROPEAN	E930864	500	2	1993-		0,8	BR8ES	5422	Q207	BR8EIX	5044
500 CLASSIC EUROPEAN	E942865	500	2	1994-		0,8	BR8ES	5422	Q207	BR8EIX	5044
500 CLASSIC TOURING	0930865	500	2	1993-		0,8	BR8ES	5422	Q207	BR8EIX	5044
500 CLASSIC TOURING	0942875	500	2	1994-		0,8	BR8ES	5422	Q207	BR8EIX	5044
500 CLASSIC TOURING	0963365	500	2	1996-		0,8	BR8ES	5422	Q207	BR8EIX	5044
500 CLASSIC TOURING	0973365	500	2	1997-		0,8	BR8ES	5422	Q207	BR8EIX	5044
500 CLASSIC TOURING	0983365	500	2	1998-		0,8	BR8ES	5422	Q207	BR8EIX	5044
500 CLASSIC TOURING	099ET4BS	500	2	1999-		0,8	BR8ES	5422	Q207	BR8EIX	5044
500 CLASSIC TOURING	S00ST4BS	500	2	2000-2000		0,8	BR8ES	5422	Q207	BR8EIX	5044
500 CLASSIC TOURING	S01ST4BS	500	2	2001-		0,8	BR8ES	5422	Q207	BR8EIX	5044
500 CLASSIC TOURING	S02ST4BS	500	2	2002-		0,8	BR8ES	5422	Q207	BR8EIX	5044
500 CLASSIC TOURING	S03ST4BS	500	2	2003-		0,8	BR8ES	5422	Q207	BR8EIX	5044
500 CLASSIC TOURING EUROPEAN	E930865	500	2	1993-		0,8	BR8ES	5422	Q207	BR8EIX	5044
500 CLASSIC TOURING EUROPEAN	E942875	500	2	1994-		0,8	BR8ES	5422	Q207	BR8EIX	5044

* Bitte Elektrodenabstand nach Angaben des Herstellers justieren

* Please adjust the groundelectrode gap

* Veuillez vérifier l' écartement

* Por favor, ajustar distancia entre electrodos

* regolare il gap



Stock-No

Quick-No

Polaris

Stock-No

POLARIS

500 CLASSIC TOURING EUROPEAN	E963365	500	2	1996-		0,8	BR8ES	5422	Q207	BR8EIX	5044
500 CLASSIC TOURING EUROPEAN	E973365	500	2	1997-		0,8	BR8ES	5422	Q207	BR8EIX	5044
500 CLASSIC TOURING EUROPEAN	E983365	500	2	1998-		0,8	BR8ES	5422	Q207	BR8EIX	5044
500 EDGE	S04NB4BS	500	2	2003-		0,8	BR8ES	5422	Q207	BR8EIX	5044
500 EDGE	S04NB4BS	500	2	2004-		0,8	BR8ES	5422	Q207	BR8EIX	5044
500 EFI	0930674	500	2	1993-		0,8	BR8ES	5422	Q207	BR8EIX	5044
500 EFI	0942774	500	2	1994-		0,8	BR8ES	5422	Q207	BR8EIX	5044
500 EFI	0952774	500	2	1995-		0,8	BR8ES	5422	Q207	BR8EIX	5044
500 EFI	0963774	500	2	1996-		0,8	BR8ES	5422	Q207	BR8EIX	5044
500 EFI	0973774	500	2	1997-		0,8	BR8ES	5422	Q207	BR8EIX	5044
500 EFI EUROPEAN	E930674	500	2	1993-		0,8	BR8ES	5422	Q207	BR8EIX	5044
500 EFI EUROPEAN	E942774	500	2	1994-		0,8	BR8ES	5422	Q207	BR8EIX	5044
500 EFI EUROPEAN	E963774	500	2	1996-		0,8	BR8ES	5422	Q207	BR8EIX	5044
500 EFI SKS	0930574	500	2	1993-		0,8	BR8ES	5422	Q207	BR8EIX	5044
500 EFI SKS	0942574	500	2	1994-		0,8	BR8ES	5422	Q207	BR8EIX	5044
500 EFI SKS	0952574	500	2	1995-		0,8	BR8ES	5422	Q207	BR8EIX	5044
500 EFI SKS	0962574	500	2	1996-		0,8	BR8ES	5422	Q207	BR8EIX	5044
500 EFI SKS EUROPEAN	E942574	500	2	1994-		0,8	BR8ES	5422	Q207	BR8EIX	5044
500 EFI SKS EUROPEAN	E952574	500	2	1995-		0,8	BR8ES	5422	Q207	BR8EIX	5044
500 EFI SKS EUROPEAN	E962574	500	2	1996-		0,8	BR8ES	5422	Q207	BR8EIX	5044
500 EFI SKS PDL TRK	0952974	500	2	1995-		0,8	BR8ES	5422	Q207	BR8EIX	5044
500 SKS	0920574	500	2	1992-		0,8	BR8ES	5422	Q207	BR8EIX	5044
500 SKS	0952574	500	2	1995-		0,8	BR8ES	5422	Q207	BR8EIX	5044
500 SKS	0972564	500	2	1997-		0,8	BR8ES	5422	Q207	BR8EIX	5044
500 SKS EUROPEAN	E930574	500	2	1993-		0,8	BR8ES	5422	Q207	BR8EIX	5044
500 SKS EUROPEAN	E972564	500	2	1997-		0,8	BR8ES	5422	Q207	BR8EIX	5044
500 SKS EURO	E00SS5AU	500	2	2000-2000		0,7	BR9ES	5722	Q208	BR9EIX	3981
500 SKS EURO	S01SS5AU	500	2	2001-		0,7	BR9ES	5722	Q208	BR9EIX	3981
500 SKS EURO	S02SS5AE	500	2	2002-		0,7	BR9ES	5722	Q208	BR9EIX	3981
500 SKS FINLAND	F920574	500	2	1992-		0,8	BR8ES	5422	Q207	BR8EIX	5044
500 SKS SWE	S920574	500	2	1992-		0,8	BR8ES	5422	Q207	BR8EIX	5044
500 SP	X920674	500	2	1992-		0,8	BR8ES	5422	Q207	BR8EIX	5044
500 SP EFI	0920674	500	2	1992-		0,8	BR8ES	5422	Q207	BR8EIX	5044
500 SP SWE	S920674	500	2	1992-		0,8	BR8ES	5422	Q207	BR8EIX	5044
500 SPX	0920674N	500	2	1992-		0,8	BR8ES	5422	Q207	BR8EIX	5044
500 SUPERSPORT	0970761	500	2	1997-		0,8	BR8ES	5422	Q207	BR8EIX	5044
500 SUPERSPORT	0980761	500	2	1998-		0,8	BR8ES	5422	Q207	BR8EIX	5044
500 SUPERTRAK	0920161	500	2	1992-		0,8	BR8ES	5422	Q207	BR8EIX	5044
500 SUPERTRAK SWE	S920161	500	2	1992-		0,8	BR8ES	5422	Q207	BR8EIX	5044
500 TRAIL	0920761	500	2	1992-		0,8	BR8ES	5422	Q207	BR8EIX	5044
500 TRAIL	0930761	500	2	1993-		0,8	BR8ES	5422	Q207	BR8EIX	5044
500 TRAIL	0940761	500	2	1994-		0,8	BR8ES	5422	Q207	BR8EIX	5044
500 TRAIL	0952761	500	2	1995-		0,8	BR8ES	5422	Q207	BR8EIX	5044
500 TRAIL	0962761	500	2	1996-		0,8	BR8ES	5422	Q207	BR8EIX	5044
500 TRAIL	0972761	500	2	1997-		0,8	BR8ES	5422	Q207	BR8EIX	5044
500 TRAIL	0982761	500	2	1998-		0,8	BR8ES	5422	Q207	BR8EIX	5044
500 TRAIL	099EB4ES	500	2	1999-		0,8	BR8ES	5422	Q207	BR8EIX	5044
500 TRAIL	99EB4ESA	500	2	1999-		0,8	BR8ES	5422	Q207	BR8EIX	5044
500 TRAIL DELUXE	0920262	500	2	1992-		0,8	BR8ES	5422	Q207	BR8EIX	5044
500 TRAIL DELUXE	0930262	500	2	1993-		0,8	BR8ES	5422	Q207	BR8EIX	5044
500 TRAIL DELUXE	0940262	500	2	1994-		0,8	BR8ES	5422	Q207	BR8EIX	5044
500 TRAIL DELUXE	0950262	500	2	1995-		0,8	BR8ES	5422	Q207	BR8EIX	5044

* Bitte Elektrodenabstand nach Angaben des Herstellers justieren

* Please adjust the groundelectrode gap

* Veuillez vérifier l' écartement

* Por favor, ajustar distancia entre electrodos

* regolare il gap



Stock-No

Quick-No

PARTS

Stock-No

POLARIS

500 TRAIL DELUXE EUROPEAN	E930262	500	2	1993-		0,8	BR8ES	5422	Q207	BR8EIX	5044
500 TRAIL DELUXE EUROPEAN	E940262	500	2	1994-		0,8	BR8ES	5422	Q207	BR8EIX	5044
500 TRAIL DELUXE EUROPEAN	E950262	500	2	1995-		0,8	BR8ES	5422	Q207	BR8EIX	5044
500 TRAIL EUROPEAN	E930761	500	2	1993-		0,8	BR8ES	5422	Q207	BR8EIX	5044
500 TRAIL EUROPEAN	E952761	500	2	1995-		0,8	BR8ES	5422	Q207	BR8EIX	5044
500 TRAIL EUROPEAN	E972761	500	2	1997-		0,8	BR8ES	5422	Q207	BR8EIX	5044
500 TRAIL TOURING	0960262	500	2	1996-		0,8	BR8ES	5422	Q207	BR8EIX	5044
500 TRAIL TOURING	0982362	500	2	1998-		0,8	BR8ES	5422	Q207	BR8EIX	5044
500 TRAIL TOURING	0972262	500	2	1997-		0,8	BR8ES	5422	Q207	BR8EIX	5044
500 TRAIL TOURING	99ET4ES	500	2	1999-		0,8	BR8ES	5422	Q207	BR8EIX	5044
500 TRAIL TOURING	9ET4ESA	500	2	1999-		0,8	BR8ES	5422	Q207	BR8EIX	5044
500 TRAIL TOURING EUROPEAN	E960262	500	2	1996-		0,8	BR8ES	5422	Q207	BR8EIX	5044
500 TRAIL TOURING EUROPEAN	E972262	500	2	1997-		0,8	BR8ES	5422	Q207	BR8EIX	5044
500 TRAIL TOURING EUROPEAN	E982362	500	2	1998-		0,8	BR8ES	5422	Q207	BR8EIX	5044
500 WIDETRAK	0922064	500	2	1992-		0,8	BR8ES	5422	Q207	BR8EIX	5044
500 WIDETRAK	0932064	500	2	1993-		0,8	BR8ES	5422	Q207	BR8EIX	5044
500 WIDETRAK EUROPEAN	E932064	500	2	1993-		0,8	BR8ES	5422	Q207	BR8EIX	5044
500 WIDETRAK GT	X932061	500	2	1993-		0,8	BR8ES	5422	Q207	BR8EIX	5044
500 WIDETRAK GT	0942061	500	2	1994-		0,8	BR8ES	5422	Q207	BR8EIX	5044
500 WIDETRAK GT	0952061	500	2	1995-		0,8	BR8ES	5422	Q207	BR8EIX	5044
500 WIDETRAK GT	0962061	500	2	1996-		0,8	BR8ES	5422	Q207	BR8EIX	5044
500 WIDETRAK GT	0972061	500	2	1997-		0,8	BR8ES	5422	Q207	BR8EIX	5044
500 WIDETRAK GT EUROPEAN	E942061	500	2	1994-		0,8	BR8ES	5422	Q207	BR8EIX	5044
500 WIDETRAK GT EUROPEAN	E952061	500	2	1995-		0,8	BR8ES	5422	Q207	BR8EIX	5044
500 WIDETRAK GT EUROPEAN	E972061	500	2	1997-		0,8	BR8ES	5422	Q207	BR8EIX	5044
500 WIDETRAK LX	0942064	500	2	1994-		0,8	BR8ES	5422	Q207	BR8EIX	5044
500 WIDETRAK LX	0952064	500	2	1995-		0,8	BR8ES	5422	Q207	BR8EIX	5044
500 WIDETRAK LX	0962065	500	2	1996-		0,8	BR8ES	5422	Q207	BR8EIX	5044
500 WIDETRAK LX	0972065	500	2	1997-		0,8	BR8ES	5422	Q207	BR8EIX	5044
500 WIDETRAK LX	0982065	500	2	1998-		0,8	BR8ES	5422	Q207	BR8EIX	5044
500 WIDETRAK LX	099SU4BS	500	2	1999-		0,8	BR8ES	5422	Q207	BR8EIX	5044
500 WIDETRAK LX	S00SU4BS	500	2	2000-2000		0,8	BR8ES	5422	Q207	BR8EIX	5044
500 WIDETRAK LX	01SU4BS	500	2	2001-		0,8	BR8ES	5422	Q207	BR8EIX	5044
500 WIDETRAK LX	02SU4BS	500	2	2002-		0,8	BR8ES	5422	Q207	BR8EIX	5044
500 WIDETRAK LX	03SU4BS	500	2	2003-		0,8	BR8ES	5422	Q207	BR8EIX	5044
500 WIDETRAK LX	S04SU4BS	500	2	2004-		0,8	BR8ES	5422	Q207	BR8EIX	5044
500 WIDETRAK LX	S05SU4BS	500	2	2005-		0,8	BR8ES	5422	Q207	BR8EIX	5044
500 WIDETRAK LX		500	2	2006-2007		0,8	BR8ES	5422	Q207	BR8EIX	5044
500 WIDETRAK LX EUROPEAN	E952064	500	2	1995-		0,8	BR8ES	5422	Q207	BR8EIX	5044
500 WIDETRAK LX EUROPEAN	E962065	500	2	1996-		0,8	BR8ES	5422	Q207	BR8EIX	5044
500 WIDETRAK LX EUROPEAN	E972065	500	2	1997-		0,8	BR8ES	5422	Q207	BR8EIX	5044
500 WIDETRAK LX EUROPEAN	E982065	500	2	1998-		0,8	BR8ES	5422	Q207	BR8EIX	5044
500 WIDETRAK LX EURO	E01SU4BU	500	2	2000-2000		0,8	BR8ES	5422	Q207	BR8EIX	5044
500 WIDETRAK LX EURO	02SU4BE	500	2	2002-		0,8	BR8ES	5422	Q207	BR8EIX	5044
500 XC	099SB5AS	500	2	1999-		0,7	BR9ES	5722	Q208	BR9EIX	3981
500 XC	S00SB5AS	500	2	2000-2000		0,7	BR9ES	5722	Q208	BR9EIX	3981
500 XC	S01NP5AS	500	2	2001-		0,6	BR10EG	3830			
500 XC	S02NP5AS	500	2	2002-		0,6	BR10EG	3830			
500 XC EDGE	S03NP5AS	500	2	2003-		0,6	BR10EG	3830			
500 XC EDGE F/O	S03NP5CS	500	2	2003-		0,6	BR10EG	3830			
500 XC SP	099SP5AS	500	2	1999-		0,7	BR9ES	5722	Q208	BR9EIX	3981
500 XC SP	S00SP5CS	500	2	2000-2000		0,6	BR10EG	3830			

* Bitte Elektrodenabstand nach Angaben des Herstellers justieren

* Please adjust the groundelectrode gap

* Veuillez vérifier l' écartement

* Por favor, ajustar distancia entre electrodos

* regolare il gap



C
Y
I



Stock-No

Quick-No

TRIPLEX
IX

Stock-No
IX

POLARIS

500 XC SP	S01NP5CS	500	2	2001-		0,6	BR10EG	3830			
500 XC SP	01NP5CSA	500	2	2001-		0,6	BR10EG	3830			
500 XC SP	01NP5CSB	500	2	2001-		0,6	BR10EG	3830			
500 XC SP	02NP5CSA	500	2	2002-		0,6	BR10EG	3830			
500 XC SP	02NP5CSB	500	2	2002-		0,6	BR10EG	3830			
500 XC SP		500	2	2007-		0,6	BR10EG	3830			
500 XC SP EDGE	NP5CSA/B	500	2	2003-		0,6	BR10EG	3830			
500 XC SP EDGE	STOCK B	500	2	2006-		0,6	BR10EG	3830			
500 XC SP EDGE M-10 F/O	S03NE5CS	500	2	2003-		0,6	BR10EG	3830			
500 XC SP EDGE M-10 F/O	S03NF5CS	500	2	2003-		0,6	BR10EG	3830			
500 XC SP EDGE X F/O	S03NA5CS	500	2	2003-		0,6	BR10EG	3830			
500 XC SP EDGE/M-10	S04NP5CS	500	2	2004-		0,6	BR10EG	3830			
500 XC SP EDGE/M-10	S05NE5CS	500	2	2005-		0,6	BR10EG	3830			
500 XC SP F/O	S02NP5CS	500	2	2002-		0,6	BR10EG	3830			
500 XC SP M-10 F/O	S02NE5CS	500	2	2002-	03/01/2001-->	0,6	BR10EG	3830			
EC51PL		500		-		0,7	BR9ES	5722	Q208	BR9EIX	3981
EC51PL-01		500		-		0,7	BR9ES	5722	Q208	BR9EIX	3981
EC51PL-01		500		-		0,5	BR9ES	5722	Q208	BR9EIX	3981
EC51PL-02		500		-		0,5	BR9ES	5722	Q208	BR9EIX	3981
EC51PS		500		-		0,5	B10ES	7928		BR10EIX	6801
EC51PS		500		-		0,5	B10ES	7928		BR10EIX	6801
EC51PT		500		-		0,5	B9ES	2611	Q202	BR9EIX	3981
EC51PT		500		-		0,5	B9ES	2611	Q202	BR9EIX	3981
EC51PT-04		500		-		0,5	B8ES	2411	Q201	BR8EIX	5044
EC51PT-04		500		-		0,5	B8ES	2411	Q201	BR8EIX	5044
EC54P		530		-		0,7	BR8ES	5422	Q207	BR8EIX	5044
EC54P		530		-		0,5	B8ES	2411	Q201	BR8EIX	5044
EC54PM		530		-		0,7	BR8ES	5422	Q207	BR8EIX	5044
EC54PM		530		-		0,5	B8ES	2411	Q201	BR8EIX	5044
EC60PL-01		530		-		0,5	BR9ES	5722	Q208	BR9EIX	3981
EC60PL-02		530		-		0,6	BR9ES	5722	Q208	BR9EIX	3981
550 INDY / ES / INTL		550	2	2014-		0,7	BR9ES	5722	Q208	BR9EIX	3981
550 INDY 144 / ES		550	2	2014-		0,7	BR9ES	5722	Q208	BR9EIX	3981
550 INDY ADVENTURE / INTL		550	2	2014-		0,7	BR9ES	5722	Q208	BR9EIX	3981
550 INDY LXT		550	2	2014-		0,7	BR9ES	5722	Q208	BR9EIX	3981
550 INDY VOYAGER / INTL		550	2	2014-		0,7	BR9ES	5722	Q208	BR9EIX	3981
550 IQ LXT / INTL		550	2	2011-2013		0,7	BR9ES	5722	Q208	BR9EIX	3981
550 IQ SHIFT / ES / INTL		550	2	2010-2013		0,7	BR9ES	5722	Q208	BR9EIX	3981
550 IQ SHIFT / EURO		550	2	2009-		0,7	BR9ES	5722	Q208	BR9EIX	3981
TRAIL RMK		550	2	2007-		0,7	BR9ES	5722	Q208	BR9EIX	3981
TRAIL RMK	099SR5BS	550	2	1999-		0,8	BR8ES	5422	Q207	BR8EIX	5044
TRAIL RMK	S00SR5BS	550	2	2000-2000		0,7	BR9ES	5722	Q208	BR9EIX	3981
TRAIL RMK	S01SR5BS	550	2	2001-		0,7	BR9ES	5722	Q208	BR9EIX	3981
TRAIL RMK	S03SR5BS	550	2	2003-		0,7	BR9ES	5722	Q208	BR9EIX	3981
TRAIL RMK	S04NJ5BS/A	550	2	2004-		0,7	BR9ES	5722	Q208	BR9EIX	3981
TRAIL RMK / ES		550	2	2010-		0,7	BR9ES	5722	Q208	BR9EIX	3981
TRAIL RMK 136	S02SR5BS	550	2	2002-		0,7	BR9ES	5722	Q208	BR9EIX	3981
TRAIL RMK 136 F/O	S05NJ5BS/A	550	2	2005-		0,7	BR9ES	5722	Q208	BR9EIX	3981
TRAIL RMK 136 STOCK		550	2	2006-		0,7	BR9ES	5722	Q208	BR9EIX	3981
TRAIL RMK/FLEET/ES/EURO		550	2	2009-		0,7	BR9ES	5722	Q208	BR9EIX	3981
TRAIL RMK/FLEET/EURO		550	2	2008-		0,7	BR9ES	5722	Q208	BR9EIX	3981
TRAIL TOURING	S00ST5BS	550	2	2000-2000		0,7	BR9ES	5722	Q208	BR9EIX	3981

* Bitte Elektrodenabstand nach Angaben des Herstellers justieren

* Please adjust the groundelectrode gap

* Veuillez vérifier l' écartement

* Por favor, ajustar distancia entre electrodos

* regolare il gap



Stock-No

Quick-No



Stock-No

POLARIS

TRAIL TOURING	S03ST5BS	550	2	2003-		0,7	BR9ES	5722	Q208	BR9EIX	3981
TRAIL TOURING DELUXE		550	2	2007-		0,7	BR9ES	5722	Q208	BR9EIX	3981
TRAIL TOURING/FLEET/EURO		550	2	2008-		0,7	BR9ES	5722	Q208	BR9EIX	3981
TRAIL TOURING/FLEET/ TRANSPORT/EURO		550	2	2009-		0,7	BR9ES	5722	Q208	BR9EIX	3981
550 CLASSIC		550	2	2006-		0,7	BR9ES	5722	Q208	BR9EIX	3981
550 CLASSIC	S05ND5BS	550	2	2005-		0,7	BR9ES	5722	Q208	BR9EIX	3981
550 CLASSIC EDGE	S03ND5BS	550	2	2003-		0,7	BR9ES	5722	Q208	BR9EIX	3981
550 CLASSIC EDGE	S04ND5BS	550	2	2004-		0,7	BR9ES	5722	Q208	BR9EIX	3981
550 EDGE LX		550	2	2007-		0,7	BR9ES	5722	Q208	BR9EIX	3981
550 F/C CLASSIC	S02ND5BS	550	2	2002-		0,7	BR9ES	5722	Q208	BR9EIX	3981
550 LX		550	2	2008-		0,7	BR9ES	5722	Q208	BR9EIX	3981
550 SHIFT 136 / ES / CND ES / CND ES INTL		550	2	2011-2013		0,7	BR9ES	5722	Q208	BR9EIX	3981
SPORT TOURING EURO	E00SD5BU	550	2	2000-2000		0,7	BR9ES	5722	Q208	BR9EIX	3981
SPORT TOURING EURO	S01SD5BU	550	2	2001-		0,7	BR9ES	5722	Q208	BR9EIX	3981
SPORT TOURING	S00SD5BS	550	2	2000-2000		0,7	BR9ES	5722	Q208	BR9EIX	3981
SPORT TOURING	S01SD5BS	550	2	2001-		0,7	BR9ES	5722	Q208	BR9EIX	3981
SPORT TOURING	S02SU5BS	550	2	2002-		0,7	BR9ES	5722	Q208	BR9EIX	3981
SPORT TOURING	S03SU5BS	550	2	2003-		0,7	BR9ES	5722	Q208	BR9EIX	3981
SPORT TOURING	03SU5BSA	550	2	2003-		0,7	BR9ES	5722	Q208	BR9EIX	3981
SPORT TOURING ES	S01ST5BS	550	2	2001-		0,7	BR9ES	5722	Q208	BR9EIX	3981
SPORT TOURING ES EURO	S02SD5BE	550	2	2002-		0,7	BR9ES	5722	Q208	BR9EIX	3981
SPORT TOURING/INTL	NU5BS/BE	550	2	2004-		0,7	BR9ES	5722	Q208	BR9EIX	3981
SUPERSPORT		550	2	2006-		0,7	BR9ES	5722	Q208	BR9EIX	3981
SUPERSPORT	099SB5BS	550	2	1999-		0,8	BR8ES	5422	Q207	BR8EIX	5044
SUPERSPORT	S00SB5BS	550	2	2000-2000		0,7	BR9ES	5722	Q208	BR9EIX	3981
SUPERSPORT	S00SB5BSA	550	2	2000-2000		0,7	BR9ES	5722	Q208	BR9EIX	3981
SUPERSPORT	S02NB5BS	550	2	2002-		0,7	BR9ES	5722	Q208	BR9EIX	3981
SUPERSPORT	S05NP5BS	550	2	2005-		0,7	BR9ES	5722	Q208	BR9EIX	3981
SUPERSPORT EDGE	S01NB5BS	550	2	2001-		0,7	BR9ES	5722	Q208	BR9EIX	3981
SUPERSPORT EDGE	S01NB5BSA	550	2	2001-		0,7	BR9ES	5722	Q208	BR9EIX	3981
SUPERSPORT EDGE	S03NB5BS/A	550	2	2003-		0,7	BR9ES	5722	Q208	BR9EIX	3981
SUPERSPORT EDGE		550	2	2004-		0,7	BR9ES	5722	Q208	BR9EIX	3981
SUPERSPORT EDGE X F/O		550	2	2003-		0,7	BR9ES	5722	Q208	BR9EIX	3981
SUPERSPORT/EURO		550	2	2007-2008		0,7	BR9ES	5722	Q208	BR9EIX	3981
SUPERSPORT M-10 F/O	S03NE5BS	550	2	2003-		0,7	BR9ES	5722	Q208	BR9EIX	3981
SUPERSPORT M-10 X F/O	S03NF5BS	550	2	2003-		0,7	BR9ES	5722	Q208	BR9EIX	3981
TRAIL SKS EURO	099SS5BU	550	2	1999-		0,8	BR8ES	5422	Q207	BR8EIX	5044
TRAIL SKS EURO	E99SS5BU	550	2	1999-		0,8	BR8ES	5422	Q207	BR8EIX	5044
TRAIL TOURING		550	2	2006-		0,7	BR9ES	5722	Q208	BR9EIX	3981
TRAIL TOURING	S02ST5BS	550	2	2002-		0,7	BR9ES	5722	Q208	BR9EIX	3981
TRAIL TOURING/EURO	S05NU5BS	550	2	2005-		0,7	BR9ES	5722	Q208	BR9EIX	3981
TRAIL TOURING/INT'L	S04NT5BS/BE	550	2	2004-		0,7	BR9ES	5722	Q208	BR9EIX	3981
TRAIL TOURING/INTL/FLEET		550	2	2010-		0,7	BR9ES	5722	Q208	BR9EIX	3981
EC58PL-02/03/07		597		-		0,7	BR8ES	5422	Q207	BR8EIX	5044
EC58PL-08/09/012		597		-		0,7	BR9ES	5722	Q208	BR9EIX	3981
EC59PL-01		597		-		0,7	BR9ES	5722	Q208	BR9EIX	3981
600 INDY / SP / ES / INTL ALL OPTIONS		600	2	2013-		0,7	BPR9ES	7788		BPR9EIX	6853
600 INDY / SP / ES / INTL ALL OPTIONS		600	2	2014-		0,7	BPR9ES	7788		BPR9EIX	6853

* Bitte Elektrodenabstand nach Angaben des Herstellers justieren

* Please adjust the groundelectrode gap

* Veuillez vérifier l' écartement

* Por favor, ajustar distancia entre electrodos

* regolare il gap

C
Y
I

Stock-No

Quick-No

PRIDIUM
IXStock-No
IX**POLARIS**

600 INDY VOYAGER / INTL		600	2	2014-		0,7	BPR9ES	7788		BPR9EIX	6853
600 / IQ LX / EURO ALL OPTIONS		600	2	2008-		0,6	BR10EG	3830			
600 HO IQ F/O		600	2	2007-		0,6	BR10EG	3830			
600 HO IQ TOURING CLEANFIRE/EURO		600	2	2007-		0,6	BR10EG	3830			
600 HO IQ/LX CLEANFIRE		600	2	2007-		0,6	BR10EG	3830			
600 IQ LXT / INTL		600	2	2011-2014		0,6	BR10EG	3830			
600 IQ RACER		600	2	2010-		0,6	BR10EG	3830			
600 IQ RACER / INTL		600	2	2011-2014		0,6	BR10EG	3830			
600 IQ RACER/EURO		600	2	2008-2009		0,6	BR10EG	3830			
600 IQ SHIFT / ES / INTL		600	2	2010-2012		0,6	BR10EG	3830			
600 IQ SHIFT / EURO		600	2	2008-2009		0,6	BR10EG	3830			
600 IQ SHIFT 136 /EURO		600	2	2009-		0,7	BPR9ES	7788		BPR9EIX	6853
600 IQ TOURING / EURO		600	2	2008-		0,6	BR10EG	3830			
600 IQ TOURING / EURO		600	2	2009-		0,6	BR10EG	3830			
600 IQ TOURING / INTL		600	2	2010-		0,6	BR10EG	3830			
600 IQ/ES/ES EURO		600	2	2009-		0,6	BR10EG	3830			
600 WIDETRACK IQ / INTL		600	2	2010-2014		0,7	BPR9ES	7788		BPR9EIX	6853
600 HO RMK 144 F/O		600	2	2006-		0,6	BR10EG	3830			
600 Pro RMK 155		600	2	2012-		0,7	BPR9ES	7788		BPR9EIX	6853
600 Pro RMK 155		600	2	2013-2014		0,7	BPR9ES	7788		BPR9EIX	6853
600 RMK		600	2	1998-		0,7	BR9ES	5722	Q208	BR9EIX	3981
600 RMK EUROPEAN	E980958	600	2	1998-		0,7	BR9ES	5722	Q208	BR9EIX	3981
600 RMK		600	2	1999-		0,7	BR9ES	5722	Q208	BR9EIX	3981
600 RMK		600	2	1999-		0,7	BR9ES	5722	Q208	BR9EIX	3981
600 RMK		600	2	2000-2000		0,6	BR10EG	3830			
600 RMK / 144 / 155 / ES / INTL		600	2	2010-2011		0,6	BR10EG	3830			
600 RMK 136		600	2	2001-		0,6	BR10EG	3830			
600 RMK 136		600	2	2002-		0,6	BR10EG	3830			
600 RMK 144		600	2	2003-		0,6	BR10EG	3830			
600 RMK 144/155		600	2	2007-		0,6	BR10EG	3830			
600 RMK 144/155		600	2	2014-		0,7	BPR9ES	7788		BPR9EIX	6853
600 RMK 144/155 ALL OPTIONS		600	2	2013-		0,7	BPR9ES	7788		BPR9EIX	6853
600 RMK 144/ES/INTL & 155/ES ALL OPTIONS		600	2	2012-		0,7	BPR9ES	7788		BPR9EIX	6853
600 RMK 144/EURO/ RMK SHIFT/EURO		600	2	2008-		0,6	BR10EG	3830			
600 RMK 155		600	2	2008-		0,6	BR10EG	3830			
600 RMK F/O	S04NK6ES	600	2	2004-		0,6	BR10EG	3830			
600 RMK F/O	S05NK6ES	600	2	2005-		0,6	BR10EG	3830			
600 RMK SHIFT 144/155/EURO		600	2	2009-		0,7	BPR9ES	7788		BPR9EIX	6853
600 XLT RMK	0950956	600	3	1995-		0,8	BR8ES	5422	Q207	BR8EIX	5044
600 XLT RMK	0960956	600	3	1996-		0,8	BR8ES	5422	Q207	BR8EIX	5044
600 XLT RMK	0970956	600	3	1997-		0,8	BR8ES	5422	Q207	BR8EIX	5044
600 XLT	0930767	600	3	1993-		0,7	BR9ES	5722	Q208	BR9EIX	3981
600 XLT	0940756	600	3	1994-		0,8	BR8ES	5422	Q207	BR8EIX	5044
600 XLT	0950756	600	3	1995-		0,8	BR8ES	5422	Q207	BR8EIX	5044
600 XLT	0966756	600	3	1996-		0,8	BR8ES	5422	Q207	BR8EIX	5044
600 XLT EUROPEAN	E930767	600	3	1993-		0,7	BR9ES	5722	Q208	BR9EIX	3981
600 XLT EUROPEAN	E940756	600	3	1994-		0,8	BR8ES	5422	Q207	BR8EIX	5044
600 XLT SKS	0930567	600	3	1993-		0,7	BR9ES	5722	Q208	BR9EIX	3981
600 XLT SKS	0940567	600	3	1994-		0,8	BR8ES	5422	Q207	BR8EIX	5044

* Bitte Elektrodenabstand nach Angaben des Herstellers justieren

* Please adjust the groundelectrode gap

* Veuillez vérifier L' écartement

* Por favor, ajustar distancia entre electrodos

* regolare il gap



CY



Stock-No

Quick-No



Stock-No

POLARIS

600 XLT SKS	0950556	600	3	1995-		0,8	BR8ES	5422	Q207	BR8EIX	5044
600 XLT SKS	0960556	600	3	1996-		0,8	BR8ES	5422	Q207	BR8EIX	5044
600 XLT SKS EUROPEAN	E930567	600	3	1993-		0,7	BR9ES	5722	Q208	BR9EIX	3981
600 XLT SKS EUROPEAN	E940567	600	3	1994-		0,8	BR8ES	5422	Q207	BR8EIX	5044
600 XLT SKS EUROPEAN	E950556	600	3	1995-		0,8	BR8ES	5422	Q207	BR8EIX	5044
600 XLT SKS EUROPEAN	0960556	600	3	1996-		0,8	BR8ES	5422	Q207	BR8EIX	5044
600 XLT SP	0920767	600	3	1992-		0,7	BR9ES	5722	Q208	BR9EIX	3981
600 XLT SP	0930667	600	3	1993-		0,7	BR9ES	5722	Q208	BR9EIX	3981
600 XLT SP	0940667	600	3	1994-		0,8	BR8ES	5422	Q207	BR8EIX	5044
600 XLT SP	0956756	600	3	1995-		0,8	BR8ES	5422	Q207	BR8EIX	5044
600 XLT SP	0966676	600	3	1996-		0,7	BR9ES	5722	Q208	BR9EIX	3981
600 XLT SP 48" STANCE	0956456	600	3	1995-		0,8	BR8ES	5422	Q207	BR8EIX	5044
600 XLT SP EUROPEAN	E930667	600	3	1993-		0,7	BR9ES	5722	Q208	BR9EIX	3981
600 XLT SP EUROPEAN	E940667	600	3	1994-		0,8	BR8ES	5422	Q207	BR8EIX	5044
600 XLT SP EUROPEAN	E956756	600	3	1995-		0,8	BR8ES	5422	Q207	BR8EIX	5044
600 XLT SP EUROPEAN	0966676	600	3	1996-		0,7	BR9ES	5722	Q208	BR9EIX	3981
600 XLT SP LT	0956756	600	3	1995-		0,8	BR8ES	5422	Q207	BR8EIX	5044
600 XLT SP XTRA	0946767	600	3	1994-		0,8	BR8ES	5422	Q207	BR8EIX	5044
600 XLT TOURING	0952857	600	3	1995-		0,8	BR8ES	5422	Q207	BR8EIX	5044
600 XLT TOURING	0963357	600	3	1996-		0,8	BR8ES	5422	Q207	BR8EIX	5044
600 XLT TOURING EUROPEAN	E952857	600	3	1995-		0,8	BR8ES	5422	Q207	BR8EIX	5044
600 XLT TOURING EUROPEAN	E963357	600	3	1996-		0,8	BR8ES	5422	Q207	BR8EIX	5044
600 RR / EURO		600	2	2008-2009		0,6	BR10EG	3830			
600 Rush / ES		600	2	2012-		0,7	BPR9ES	7788		BPR9EIX	6853
600 Rush / ES		600	2	2013-		0,7	BPR9ES	7788		BPR9EIX	6853
600 Rush Pro R/ ES / INTL		600	2	2014-		0,7	BPR9ES	7788		BPR9EIX	6853
600 Rush Pro R/ ES / INTL / Retro		600	2	2013-		0,7	BPR9ES	7788		BPR9EIX	6853
600 RUSH PRO-R / ES / RETRO ALL OPTIONS		600	2	2011-		0,7	BPR9ES	7788		BPR9EIX	6853
600 RUSH PRO-R / SC / SP / ES / INTL ALL OPTIONS		600	2	2012-		0,7	BPR9ES	7788		BPR9EIX	6853
600 RUSH/ES/RETRO ES/LX/ LX RETRO ALL OPTIONS		600	2	2011-		0,7	BPR9ES	7788		BPR9EIX	6853
600 SHIFT 136 / ES / INTL		600	2	2011-		0,6	BR10EG	3830			
600 DRAGON SWITCHBACK ALL OPTIONS		600	2	2010-		0,6	BR10EG	3830			
600 SWITCHBACK / ES		600	2	2011-		0,6	BR10EG	3830			
600 SWITCHBACK / ES		600	2	2012-		0,7	BPR9ES	7788		BPR9EIX	6853
600 SWITCHBACK / ES		600	2	2013-		0,7	BPR9ES	7788		BPR9EIX	6853
600 SWITCHBACK / ES		600	2	2014-		0,7	BPR9ES	7788		BPR9EIX	6853
600 SWITCHBACK ADVENTURE		600	2	2012-		0,7	BPR9ES	7788		BPR9EIX	6853
601 SWITCHBACK ADVENTURE		600	2	2013-		0,7	BPR9ES	7788		BPR9EIX	6853
602 SWITCHBACK ADVENTURE		600	2	2014-		0,7	BPR9ES	7788		BPR9EIX	6853
600 SWITCHBACK ASSAULT ALL OPTIONS		600	2	2014-		0,7	BPR9ES	7788		BPR9EIX	6853
600 SWITCHBACK F/O	S05NS6ES	600	2	2005-		0,6	BR10EG	3830			
600 SWITCHBACK PRO R / ES / INTL		600	2	2014-		0,7	BPR9ES	7788		BPR9EIX	6853
600 SWITCHBACK PRO R / ES / INTL / RETRO		600	2	2013-		0,7	BPR9ES	7788		BPR9EIX	6853
600 SWITCHBACK PRO-R		600	2	2012-		0,7	BPR9ES	7788		BPR9EIX	6853
600 SWITCHBACK/DRAGON SWITCHBACK ALL OPTIONS		600	2	2008-		0,6	BR10EG	3830			

* Bitte Elektrodenabstand nach Angaben des Herstellers justieren

* Please adjust the groundelectrode gap

* Veuillez vérifier L' écartement

* Por favor, ajustar distancia entre electrodos

* regolare il gap

C
Y
I

Stock-No

Quick-No

TRIUMPH
IXStock-No
IX**POLARIS**

600 SWITCHBACK/DRAGON/EURO		600	2	2009-		0,6	BR10EG	3830			
600 SWITCHBACK/ES/INTL/ LX/INTL ALL OPTIONS		600	2	2010-		0,6	BR10EG	3830			
600 CLEANFIRE SWITCHBACK		600	2	2007-		0,6	BR10EG	3830			
600 HO SWITCHBACK F/O		600	2	2006-2007		0,6	BR10EG	3830			
600 SWITCHBACK	S04NS6ES	600	2	2004-		0,6	BR10EG	3830			
600 CLASSIC		600	2	2006-		0,6	BR10EG	3830			
600 CLASSIC	S02ND6ES	600	2	2002-		0,6	BR10EG	3830			
600 CLASSIC	S03ND6ES	600	2	2003-		0,6	BR10EG	3830			
600 CLASSIC	S04ND6ES	600	2	2004-		0,6	BR10EG	3830			
600 CLASSIC	S05ND6ES	600	2	2005-		0,6	BR10EG	3830			
600 CLASSIC EDGE	S01ND6DS	600	2	2001-		0,6	BR10EG	3830			
600 CLASSIC TOURING	S01ST6ES	600	2	2001-		0,6	BR10EG	3830			
600 CLASSIC TOURING	S02ST6ES	600	2	2002-		0,6	BR10EG	3830			
600 CLASSIC TOURING	S02ST6ESA	600	2	2002-		0,6	BR10EG	3830			
600 CLASSIC TOURING	S02T6ES/ESA	600	2	2003-		0,6	BR10EG	3830			
600 CLASSIC TOURING/INTL	S04NT6ES/EE	600	2	2004-		0,6	BR10EG	3830			
600 DRAGON SP/ES EURO		600	2	2009-		0,6	BR10EG	3830			
600 EDGE TOURING		600	2	2005-		0,6	BR10EG	3830			
600 EDGE TOURING		600	2	2006-		0,6	BR10EG	3830			
600 HO FUSION F/O		600	2	2006-		0,6	BR10EG	3830			
600 PRO X	S01NX6ES	600	2	2001-		0,6	BR10EG	3830			
600 PRO X	S02NX6ES	600	2	2002-		0,6	BR10EG	3830			
600 PRO X	S03NX6ES	600	2	2003-		0,6	BR10EG	3830			
600 PRO X/PRO X2	S04NX6ES	600	2	2004-		0,6	BR10EG	3830			
600 SKS EUROPEAN	E99SS6DU	600	2	1999-		0,7	BR9ES	5722	Q208	BR9EIX	3981
600 TOURING	S00ST6ES	600	2	2000-2000		0,6	BR10EG	3830			
600 TRIUMPH	S00SB6AS	600	2	2000-2000		0,7	BR9ES	5722	Q208	BR9EIX	3981
600 XC TWIN	0971758	600	2	1996-		0,7	BR9ES	5722	Q208	BR9EIX	3981
600 XC	0971776	600	3	1997-		0,7	BR9ES	5722	Q208	BR9EIX	3981
600 XC EUROPEAN	E971776	600	3	1997-		0,7	BR9ES	5722	Q208	BR9EIX	3981
600 XC	0981758	600	2	1998-		0,7	BR9ES	5722	Q208	BR9EIX	3981
600 XC	099SB6DS	600	2	1999-		0,7	BR9ES	5722	Q208	BR9EIX	3981
600 XC DELUXE	S00SD6DS	600	2	2000-2000		0,6	BR10EG	3830			
600 XC EDGE F/O	S03NP6ES	600	2	2003-		0,6	BR10EG	3830			
600 XC SP	099SP6DS	600	2	1999-		0,7	BR9ES	5722	Q208	BR9EIX	3981
600 XC SP	S01NP6ES	600	2	2001-		0,6	BR10EG	3830			
600 XC SP	01NP6ESA	600	2	2001-		0,6	BR10EG	3830			
600 XC SP	01NP6ESB	600	2	2001-		0,6	BR10EG	3830			
600 XC SP	01NP6ESX	600	2	2001-		0,6	BR10EG	3830			
600 XC SP	02NP6ESA	600	2	2002-		0,6	BR10EG	3830			
600 XC SP	02NP6ESB	600	2	2002-		0,6	BR10EG	3830			
600 XC SP EDGE	S00NP6ES	600	2	2000-2000		0,6	BR10EG	3830			
600 XC SP EDGE S03	NP6ESA/B	600	2	2003-		0,6	BR10EG	3830			
600 XC SP EDGE M-10 F/O	S03NE6ES	600	2	2003-		0,6	BR10EG	3830			
600 XC SP EDGE M-10 F/O	S03NF6ES	600	2	2003-		0,6	BR10EG	3830			
600 XC SP EDGE X F/O	S03NA6ES	600	2	2003-		0,6	BR10EG	3830			
600 XC SP EDGE/M-10	S04NP5CS	600	2	2004-		0,6	BR10EG	3830			
600 XC SP EDGE/M-10	S05NE5CS	600	2	2005-		0,6	BR10EG	3830			
600 XC SP EV	S00SP6ES	600	2	2000-2000		0,6	BR10EG	3830			
600 XC SP F/O	S02NP6ES	600	2	2002-		0,6	BR10EG	3830			
600 XC SP M-10 F/O	S02NE6ES	600	2	2002-		0,6	BR10EG	3830			

* Bitte Elektrodenabstand nach Angaben des Herstellers justieren

* Please adjust the groundelectrode gap

* Veuillez vérifier l' écartement

* Por favor, ajustar distancia entre electrodos

* regolare il gap



Stock-No

Quick-No



Stock-No

POLARIS

600 XCR	0941667	600	3	1994-		0,7	BR9ES	5722	Q208	BR9EIX	3981
600 XCR	0951676	600	3	1995-		0,7	BR9ES	5722	Q208	BR9EIX	3981
600 XCR	0961676	600	3	1996-		0,7	BR9ES	5722	Q208	BR9EIX	3981
600 XCR EUROPEAN	E961676	600	3	1996-		0,7	BR9ES	5722	Q208	BR9EIX	3981
600 XCR	0965677	600	3	1996-		0,7	BR9ES	5722	Q208	BR9EIX	3981
600 XCR EUROPEAN	E965677	600	3	1996-		0,7	BR9ES	5722	Q208	BR9EIX	3981
600 XCR	0975677	600	3	1997-		0,7	BR9ES	5722	Q208	BR9EIX	3981
600 XCR SE	H975677	600	3	1997-		0,7	BR9ES	5722	Q208	BR9EIX	3981
600 XCR SE EUROPEAN	E975677	600	3	1997-		0,7	BR9ES	5722	Q208	BR9EIX	3981
600 XCR	0985677	600	3	1998-		0,7	BR9ES	5722	Q208	BR9EIX	3981
600 XLT	0970756	600	3	1997-		0,8	BR8ES	5422	Q207	BR8EIX	5044
600 XLT SKS	0970556	600	3	1997-		0,8	BR8ES	5422	Q207	BR8EIX	5044
600 XLT CLASSIC	0983857	600	3	1998-		0,7	BR9ES	5722	Q208	BR9EIX	3981
600 XLT CLASSIC	099ED6AS	600	3	1999-		0,8	BR8ES	5422	Q207	BR8EIX	5044
600 XLT LTD	0973756	600	3	1997-		0,8	BR8ES	5422	Q207	BR8EIX	5044
600 XLT LTD EUROPEAN	E973756	600	3	1997-		0,8	BR8ES	5422	Q207	BR8EIX	5044
600 XLT LTD	0983756	600	3	1998-		0,8	BR8ES	5422	Q207	BR8EIX	5044
600 XLT LTD SP	0973776	600	3	1997-		0,7	BR9ES	5722	Q208	BR9EIX	3981
600 XLT SP	0976676	600	3	1997-		0,8	BR8ES	5422	Q207	BR8EIX	5044
600 XLT SP	0985776	600	3	1998-		0,7	BR9ES	5722	Q208	BR9EIX	3981
600 XLT SP	099AB6AS	600	3	1999-		0,7	BR9ES	5722	Q208	BR9EIX	3981
600 XLT TOURING	0973357	600	3	1997-		0,8	BR8ES	5422	Q207	BR8EIX	5044
600 XLT TOURING	0983357	600	3	1998-		0,8	BR8ES	5422	Q207	BR8EIX	5044
600 XLT TOURING	099ET6AS	600	3	1999-		0,8	BR8ES	5422	Q207	BR8EIX	5044
600 XLT TOURING	99ET6ASA	600	3	1999-		0,8	BR8ES	5422	Q207	BR8EIX	5044
600 XLT TOURING EUROPEAN	E973357	600	3	1997-		0,8	BR8ES	5422	Q207	BR8EIX	5044
EC65PL-01/02/03/05		648		-		0,6	BR9ES	5722	Q208	BR9EIX	3981
650	0920758	650	3	1992-		0,7	BR9ES	5722	Q208	BR9EIX	3981
650 RXL	0920768	650	3	1992-		0,7	BR9ES	5722	Q208	BR9EIX	3981
650 RXL	0930768	650	3	1993-		0,7	BR9ES	5722	Q208	BR9EIX	3981
650 RXL	0940768	650	3	1994-		0,7	BR9ES	5722	Q208	BR9EIX	3981
650 RXL	0956168	650	3	1995-		0,7	BR9ES	5722	Q208	BR9EIX	3981
650 RXL	0966768	650	3	1996-		0,7	BR9ES	5722	Q208	BR9EIX	3981
650 RXL	0976768	650	3	1997-		0,7	BR9ES	5722	Q208	BR9EIX	3981
650 RXL EUROPEAN	E930768	650	3	1993-		0,7	BR9ES	5722	Q208	BR9EIX	3981
650 RXL LT	0956768	650	3	1995-		0,7	BR9ES	5722	Q208	BR9EIX	3981
650 RXL SKS	0920568	650	3	1992-		0,7	BR9ES	5722	Q208	BR9EIX	3981
650 RXL SKS	0930568	650	3	1993-		0,7	BR9ES	5722	Q208	BR9EIX	3981
650 RXL SKS EUROPEAN	E930568	650	3	1993-		0,7	BR9ES	5722	Q208	BR9EIX	3981
650 RXL SKS FINLAND	F920568	650	3	1992-		0,7	BR9ES	5722	Q208	BR9EIX	3981
650 RXL SKS SWE	S920568	650	3	1992-		0,7	BR9ES	5722	Q208	BR9EIX	3981
650 RXL SWE	S920768	650	3	1992-		0,7	BR9ES	5722	Q208	BR9EIX	3981
650 RXL TOURING	0940869	650	3	1994-		0,7	BR9ES	5722	Q208	BR9EIX	3981
650 RXL TOURING	0950869	650	3	1995-		0,7	BR9ES	5722	Q208	BR9EIX	3981
650 RXL TOURING EUROPEAN	E940869	650	3	1994-		0,7	BR9ES	5722	Q208	BR9EIX	3981
650 SWE	S920758	650	3	1992-		0,7	BR9ES	5722	Q208	BR9EIX	3981
EC66PL-01		679		-		0,7	BR8ES	5422	Q207	BR8EIX	5044
EC66PL-04		679		-		0,7	BR8ES	5422	Q207	BR8EIX	5044
EC68PL-01/03/04		679		-		0,7	BR9ES	5722	Q208	BR9EIX	3981
SN70LCDSP-01/02		701		-		0,7	BR9ES	5722	Q208	BR9EIX	3981
EC74P		744		-		0,5	B7ES	1111		BR7EIX	6664
EC74P		744		-		0,5	B7ES	1111		BR7EIX	6664

* Bitte Elektrodenabstand nach Angaben des Herstellers justieren

* Please adjust the groundelectrode gap

* Veuillez vérifier l' écartement

* Por favor, ajustar distancia entre electrodos

* regolare il gap

C
Y
I

Stock-No

Quick-No

PRIDIUM
IXStock-No
IX**POLARIS**

EC80P		792		-		0,5	B7ES	1111		BR7EIX	6664
EC80PL-04		794		-		0,7	BR7ES	5122		BR7EIX	6664
EC80PL-05		794		-		0,7	BR7ES	5122		BR7EIX	6664
700 IQ		700	2	2008-		0,6	BR10EG	3830			
700 EDGE RMK CC	S03NS7CS	700	2	2003-	--> 01/01/2002	0,6	BR10EG	3830			
700 RMK		700	2	2006-		0,6	BR10EG	3830			
700 RMK	0970966	700	2	1997-		0,7	BR9ES	5722	Q208	BR9EIX	3981
700 RMK	0980966	700	2	1998-		0,7	BR9ES	5722	Q208	BR9EIX	3981
700 RMK EUROPEAN	E980966	700	2	1998-		0,7	BR9ES	5722	Q208	BR9EIX	3981
700 RMK	099SR7AS	700	2	1999-		0,7	BR9ES	5722	Q208	BR9EIX	3981
700 RMK	99SR7ASA	700	2	1999-		0,7	BR9ES	5722	Q208	BR9EIX	3981
700 RMK	S00SR7AS	700	2	2000-2000		0,6	BR10EG	3830			
700 RMK	S00SR7ASA	700	2	2000-2000		0,6	BR10EG	3830			
700 RMK 136	S01SR7AS	700	2	2001-		0,6	BR10EG	3830			
700 RMK 136	S02NJ7CS	700	2	2002-		0,6	BR10EG	3830			
700 RMK 136 STOCK	S02NJ7CSA	700	2	2002-		0,6	BR10EG	3830			
700 RMK 144	S01SM7AS	700	2	2001-		0,6	BR10EG	3830			
700 RMK 144 F/O CSA	S02NK7CS,	700	2	2002-		0,6	BR10EG	3830			
700 RMK 144 F/O	S03NK7CS	700	2	2003-		0,6	BR10EG	3830			
700 RMK 144 STOCK	02NK7CSA	700	2	2002-		0,6	BR10EG	3830			
700 RMK 144 STOCK	03NK7CSA	700	2	2003-		0,6	BR10EG	3830			
700 RMK 151 F/O	S02NL7CS	700	2	2002-		0,6	BR10EG	3830			
700 RMK 151 F/O	S03NL7CS	700	2	2003-		0,6	BR10EG	3830			
700 RMK 151 STOCK	S03NL7CSA	700	2	2003-		0,6	BR10EG	3830			
700 RMK 155/163 ALL OPTIONS		700	2	2008-		0,6	BR10EG	3830			
700 RM		700	2	2009-		0,6	BR10EG	3830			
700 RMK EARLY PROD		700	2	2008-		0,6	BR10EG	3830			
700 RMK F/O	S04NK6ES	700	2	2004-		0,6	BR10EG	3830			
700 RMK F/O	S05NK6ES	700	2	2005-		0,6	BR10EG	3830			
700 SWITCHBACK/DAGON	Switchback	700	2	2008-		0,6	BR10EG	3830			
SWITCHBACK ALL OPTIONS											
700 SWITCHBACK	Switchback	700	2	2004-		0,6	BR10EG	3830			
700 CLASSIC	S01SD7AS	700	2	2001-		0,6	BR10EG	3830			
700 CLASSIC	S02ND7CS	700	2	2002-		0,6	BR10EG	3830			
700 CLASSIC	S03ND7CS	700	2	2003-		0,6	BR10EG	3830			
700 CLASSIC		700	2	2006-		0,6	BR10EG	3830			
700 CLASSIC	S04ND7CS	700	2	2004-		0,6	BR10EG	3830			
700 CLASSIC TOURING	S03NT7CS	700	2	2003-		0,6	BR10EG	3830			
700 CLASSIC TOURIN	S04NT6ES/EE	700	2	2004-		0,6	BR10EG	3830			
700 CLEANFIRE DRA		700	2	2007-		0,6	BR10EG	3830			
700 FUSION F/O		700	2	2006-		0,6	BR10EG	3830			
700 HO TOURING		700	2	2006-		0,6	BR10EG	3830			
700 PRO X	S03NX7CS	700	2	2003-		0,6	BR10EG	3830			
700 PRO X/PRO X2	S04NX6ES	700	2	2004-		0,6	BR10EG	3830			
700 SKS	0970566	700	2	1997-		0,7	BR9ES	5722	Q208	BR9EIX	3981
700 SKS EUROPEAN	E970566	700	2	1997-		0,7	BR9ES	5722	Q208	BR9EIX	3981
700 SKS EUROPEAN	E99SS7AU	700	2	1999-		0,7	BR9ES	5722	Q208	BR9EIX	3981
700 SKS	099SS7AS	700	2	1999-		0,7	BR9ES	5722	Q208	BR9EIX	3981
700 SKS	E00SS7AU	700	2	2000-2000		0,6	BR10EG	3830			
700 SKS	E01SS7AU	700	2	2000-2000		0,6	BR10EG	3830			
700 SKS	S00SS7AS	700	2	2000-2000		0,6	BR10EG	3830			
700 SKS	S01SS7AS	700	2	2001-		0,6	BR10EG	3830			

* Bitte Elektrodenabstand nach Angaben des Herstellers justieren

* Please adjust the groundelectrode gap

* Veuillez vérifier l' écartement

* Por favor, ajustar distancia entre electrodos

* regolare il gap



Stock-No

Quick-No



Stock-No

POLARIS

700 SKS	S02NS7CS	700	2	2002-		0,6	BR10EG	3830			
700 SKS	S03NS7CS/A	700	2	2003-		0,6	BR10EG	3830			
700 SKS	S02SS7CE	700	2	2002-		0,6	BR10EG	3830			
700 ULTRA	0976778	700	3	1997-		0,7	BR9ES	5722	Q208	BR9EIX	3981
700 ULTRA	0986778	700	3	1998-		0,7	BR9ES	5722	Q208	BR9EIX	3981
700 ULTRA RMK	0960978	700	3	1996-		0,7	BR9ES	5722	Q208	BR9EIX	3981
700 ULTRA SKS	0966778	700	3	1996-		0,7	BR9ES	5722	Q208	BR9EIX	3981
700 ULTRA SKS EUROPEAN	E966778	700	3	1996-		0,7	BR9ES	5722	Q208	BR9EIX	3981
700 ULTRA SP	0960678	700	3	1996-		0,7	BR9ES	5722	Q208	BR9EIX	3981
700 ULTRA SP	0970678	700	3	1997-		0,7	BR9ES	5722	Q208	BR9EIX	3981
700 ULTRA SP EUROPEAN	E960678	700	3	1996-		0,7	BR9ES	5722	Q208	BR9EIX	3981
700 ULTRA SPX	0975678	700	3	1997-		0,7	BR9ES	5722	Q208	BR9EIX	3981
700 ULTRA SPX SE	H975678	700	3	1997-		0,7	BR9ES	5722	Q208	BR9EIX	3981
700 ULTRA SPX SE EUROPEAN	E975678	700	3	1997-		0,7	BR9ES	5722	Q208	BR9EIX	3981
700 ULTRA TOURING	0975378	700	3	1997-		0,7	BR9ES	5722	Q208	BR9EIX	3981
700 ULTRA TOURING	0985378	700	3	1998-		0,7	BR9ES	5722	Q208	BR9EIX	3981
700 ULTRA TOURING EUROPEAN	E975378	700	3	1997-		0,7	BR9ES	5722	Q208	BR9EIX	3981
700 ULTRA TOURING EUROPEAN	E985378	700	3	1998-		0,7	BR9ES	5722	Q208	BR9EIX	3981
700 XC	0971766	700	2	1997-		0,7	BR9ES	5722	Q208	BR9EIX	3981
700 XC	0981766	700	2	1998-		0,7	BR9ES	5722	Q208	BR9EIX	3981
700 XC EUROPEAN	E981766	700	2	1998-		0,7	BR9ES	5722	Q208	BR9EIX	3981
700 XC	099SB7AS	700	2	1999-		0,7	BR9ES	5722	Q208	BR9EIX	3981
700 XC DELUXE	S00SD7AS	700	2	2000-2000		0,6	BR10EG	3830			
700 XC EDGE F/O	S03NP7CS	700	2	2003-		0,6	BR10EG	3830			
700 XC EDGE F/O	S04NP7CS	700	2	2004-		0,6	BR10EG	3830			
700 XC SP	099SP7AS	700	2	1999-		0,7	BR9ES	5722	Q208	BR9EIX	3981
700 XC SP	S00SP7AS	700	2	2000-2000		0,6	BR10EG	3830			
700 XC SP	S01NP7AS	700	2	2001-		0,6	BR10EG	3830			
700 XC SP	S01NP7ASA	700	2	2001-		0,6	BR10EG	3830			
700 XC SP	S01NP7ASB	700	2	2001-		0,6	BR10EG	3830			
700 XC SP	S02NP7CSA	700	2	2002-		0,6	BR10EG	3830			
700 XC SP	S02NP7CSB	700	2	2002-		0,6	BR10EG	3830			
700 XC SP EDGE	S03NP7CSA/B	700	2	2003-		0,6	BR10EG	3830			
700 XC SP	S01NP7CS	700	2	2001-		0,6	BR10EG	3830			
700 XC SP EDGE M-10 F/O	S03NE7CS	700	2	2003-		0,6	BR10EG	3830			
700 XC SP EDGE M-10 F/O	S03NF7CS	700	2	2003-		0,6	BR10EG	3830			
700 XC SP EDGE X F/O S	S03NA7CS	700	2	2003-		0,6	BR10EG	3830			
700 XC SP F/O	S02NP7CS	700	2	2002-		0,6	BR10EG	3830			
700 XC SP M-10 F/O	S02NE7CS	700	2	2002-		0,6	BR10EG	3830			
700 XC SP		700	2	2005-		0,6	BR10EG	3830			
700 XCR	0985678	700	3	1998-		0,7	BR9ES	5722	Q208	BR9EIX	3981
700 XCR EUROPEAN	E985678	700	3	1998-		0,7	BR9ES	5722	Q208	BR9EIX	3981
700 XCR	0985678A	700	3	1998-		0,7	BR9ES	5722	Q208	BR9EIX	3981
700 XCR EUROPEAN	E985678	700	3	1998-		0,7	BR9ES	5722	Q208	BR9EIX	3981
700 XCR	099AB7BS	700	3	1999-		0,7	BR9ES	5722	Q208	BR9EIX	3981
FS IQ TOURING/EURO		750	2	2007-2009		0,7	BKR7E	6097		BKR7EIX	2667
FST IQ TOURING		750	2	2007-		0,9	PFR7G-9	4371			
800 INDY SP / ES / INTL ALL OPTIONS		800	2	2014-		0,7	BPR9ES	7788		BPR9EIX	6853
800 DRAGON IQ/ES/INTL ALL OPTIONS		800	2	2010-		0,6	BR10EG	3830			
800 IQ / ES		800	2	2009-2010		0,6	BR10EG	3830			
800 DRAGON RMK 155		800	2	2008-		0,6	BR10EG	3830			
SPECIAL LATE PROD											

* Bitte Elektrodenabstand nach Angaben des Herstellers justieren

* Please adjust the groundelectrode gap

* Veuillez vérifier l' écartement

* Por favor, ajustar distancia entre electrodos

* regolare il gap



Stock-No

Quick-No

TRIDRUM LX

Stock-No LX

POLARIS

800 DRAGON RMK 155/163 ALL OPTIONS		800	2	2010-		0,6	BR10EG	3830			
800 DRAGON RMK 155/163/ES/ EURO ALL OPTIONS		800	2	2009-		0,6	BR10EG	3830			
800 DRAGON RMK 155/163/EURO		800	2	2008-		0,6	BR10EG	3830			
800 Pro RMK / 155 / 163 ALL OPTIONS		800	2	2012-		0,7	BPR9ES	7788		BPR9EIX	6853
800 Pro RMK / 155 / 163 ALL OPTIONS		800	2	2013-		0,7	BPR9ES	7788		BPR9EIX	6853
800 Pro RMK / LE 155 / 163 ALL OPTIONS		800	2	2014-		0,7	BPR9ES	7788		BPR9EIX	6853
800 PRO RMK 155 / 163 /ES/INTL ALL OPTIONS		800	2	2011-		0,7	BPR9ES	7788		BPR9EIX	6853
800 RMK	S00SR8BS	800	2	2000-2000		0,6	BR10EG	3830			
800 RMK	S00SR8BSA	800	2	2000-2000		0,6	BR10EG	3830			
800 RMK 144	S01SM8BS	800	2	2001-		0,6	BR10EG	3830			
800 RMK 144 F/O	S02NK8CS	800	2	2002-		0,6	BR10EG	3830			
800 RMK 144 F/O	S03NK8CS	800	2	2003-		0,6	BR10EG	3830			
800 RMK 144 F/O STOCK	S02NK8CSA	800	2	2002-		0,6	BR10EG	3830			
800 RMK 144 STOCK	S03NK8CSA	800	2	2003-		0,6	BR10EG	3830			
800 RMK 144 / 155 / ES / INTL		800	2	2010-		0,6	BR10EG	3830			
800 RMK 151	S01SM8BSA	800	2	2001-		0,6	BR10EG	3830			
800 RMK 151 F/O S02N		800	2	2002-		0,6	BR10EG	3830			
800 RMK 151 F/O	S03NL8CS	800	2	2003-		0,6	BR10EG	3830			
800 RMK 151 STOCK	S02NL8CSA	800	2	2002-		0,6	BR10EG	3830			
800 RMK 151 STOCK	S03NL8CSA	800	2	2003-		0,6	BR10EG	3830			
800 RMK 155		800	2	2014-		0,7	BPR9ES	7788		BPR9EIX	6853
800 RMK 155		800	2	2011-2013		0,7	BPR9ES	7788		BPR9EIX	6853
800 RMK 156 F/O	S02NM8CS	800	2	2002-		0,6	BR10EG	3830			
800 RMK 159 F/O	S03NM8CS	800	2	2003-		0,6	BR10EG	3830			
800 RMK 159 VERTICAL ESCAPE	S03NN8CS	800	2	2003-		0,6	BR10EG	3830			
800 RMK ASSAULT / INTL		800	2	2010-		0,6	BR10EG	3830			
800 RMK ASSAULT 146		800	2	2009-		0,6	BR10EG	3830			
800 RMK ASSAULT 155 ALL OPTIONS		800	2	2012-		0,7	BPR9ES	7788		BPR9EIX	6853
800 RMK ASSAULT 155/ INTL		800	2	2011-		0,7	BPR9ES	7788		BPR9EIX	6853
800 RMK ASSAULT ALL OPTIONS		800	2	2013-2014		0,7	BPR9ES	7788		BPR9EIX	6853
800 RMK F/O	S04NK6ES	800	2	2004-		0,6	BR10EG	3830			
800 RMK F/O	S05NK6ES	800	2	2005-		0,6	BR10EG	3830			
800 RMK SHIFT 144		800	2	2009-		0,6	BR10EG	3830			
800 RMK SP 144	S01SM8BSC	800	2	2001-		0,6	BR10EG	3830			
800 RMK SP 151	S01SM8BSB	800	2	2001-		0,6	BR10EG	3830			
800 RUSH / ES		800	2	2009-		0,6	BR10EG	3830			
800 RUSH / ES		800	2	2012-2013		0,7	BPR9ES	7788		BPR9EIX	6853
800 RUSH PRO R ALL		800	2	2014-		0,7	BPR9ES	7788		BPR9EIX	6853
800 RUSH PRO R ALL OPTIONS		800	2	2012-2013		0,7	BPR9ES	7788		BPR9EIX	6853
800 RUSH PRO-R/ES/RETRO ALL OPTIONS		800	2	2011-		0,7	BPR9ES	7788		BPR9EIX	6853
800 RUSH/ES/RETRO/RETRO LX/ RETRO ES ALL OPTIONS		800	2	2011-		0,7	BPR9ES	7788		BPR9EIX	6853
800 STORM	0932770	800	3	1993-		0,7	BR9ES	5722	Q208	BR9EIX	3981
800 STORM	0940782	800	3	1994-		0,7	BR9ES	5722	Q208	BR9EIX	3981
800 STORM	0950782	800	3	1995-		0,8	BR8ES	5422	Q207	BR8EIX	5044
800 STORM	0965782	800	3	1996-		0,7	BR9ES	5722	Q208	BR9EIX	3981
800 STORM EUROPEAN	E932770	800	3	1993-		0,7	BR9ES	5722	Q208	BR9EIX	3981

* Bitte Elektrodenabstand nach Angaben des Herstellers justieren

* Please adjust the groundelectrode gap

* Veuillez vérifier l' écartement

* Por favor, ajustar distancia entre electrodos

* regolare il gap



CYI



Stock-No

Quick-No



Stock-No

POLARIS

800 STORM EUROPEAN	E940782	800	3	1994-		0,7	BR9ES	5722	Q208	BR9EIX	3981
800 STORM EUROPEAN	E950782	800	3	1995-		0,8	BR8ES	5422	Q207	BR8EIX	5044
800 STORM EUROPEAN	E965782	800	3	1996-		0,7	BR9ES	5722	Q208	BR9EIX	3981
800 STORM RMK	0965982	800	3	1996-		0,7	BR9ES	5722	Q208	BR9EIX	3981
800 STORM SKS	0932570	800	3	1993-		0,7	BR9ES	5722	Q208	BR9EIX	3981
800 STORM SKS	0940582	800	3	1994-		0,7	BR9ES	5722	Q208	BR9EIX	3981
800 STORM SKS	0950582	800	3	1995-		0,8	BR8ES	5422	Q207	BR8EIX	5044
800 STORM SKS	0965582	800	3	1996-		0,7	BR9ES	5722	Q208	BR9EIX	3981
800 STORM SKS EUROPEAN	E932570	800	3	1993-		0,7	BR9ES	5722	Q208	BR9EIX	3981
800 STORM SKS EUROPEAN	E940582	800	3	1994-		0,7	BR9ES	5722	Q208	BR9EIX	3981
800 STORM SKS EUROPEAN	E950582	800	3	1995-		0,8	BR8ES	5422	Q207	BR8EIX	5044
800 STORM SKS EUROPEAN	E965582	800	3	1996-		0,7	BR9ES	5722	Q208	BR9EIX	3981
800 STORM SKS PDL TRK	0950982	800	3	1995-		0,8	BR8ES	5422	Q207	BR8EIX	5044
800 STORM	0975782	800	3	1997-		0,7	BR9ES	5722	Q208	BR9EIX	3981
800 STORM RMK	0975982	800	3	1997-		0,7	BR9ES	5722	Q208	BR9EIX	3981
800 STORM SE	H975782	800	3	1997-		0,7	BR9ES	5722	Q208	BR9EIX	3981
800 STORM SE EUROPEAN	E975782	800	3	1997-		0,7	BR9ES	5722	Q208	BR9EIX	3981
800 STORM	0985782	800	3	1998-		0,7	BR9ES	5722	Q208	BR9EIX	3981
800 DRAGON SWITCHBACK/ ES/INTL ALL		800	2	2010-		0,6	BR10EG	3830			
800 SWITCHBACK ADVENTURE		800	2	2014-		0,7	BPR9ES	7788		BPR9EIX	6853
800 SWITCHBACK ASSAULT ALL OPTIONS		800	2	2014-		0,7	BPR9ES	7788		BPR9EIX	6853
800 SWITCHBACK ASSAULT ALL OPTIONS		800	2	2012-2013		0,7	BPR9ES	7788		BPR9EIX	6853
800 SWITCHBACK ASSAULT/INTL		800	2	2011-		0,7	BPR9ES	7788		BPR9EIX	6853
800 SWITCHBACK F/O	S05NS6ES	800	2	2005-		0,6	BR10EG	3830			
800 SWITCHBACK PRO R/ES/ INT/LE ALL OPTIONS		800	2	2014-		0,7	BPR9ES	7788		BPR9EIX	6853
800 SWITCHBACK PRO-R/ES/ INTL/RETRO/LE ALL OPTIONS		800	2	2013-		0,7	BPR9ES	7788		BPR9EIX	6853
800 SWITCHBACK PRO-R/ES/ SC/SP/INTL ALL OPTIONS		800	2	2012-		0,7	BPR9ES	7788		BPR9EIX	6853
800 SWITCHBACK/DRAGON/EURO		800	2	2009-		0,6	BR10EG	3830			
800 SWITCHBACK/ES		800	2	2010-		0,6	BR10EG	3830			
800 SWITCHBACK/ES		800	2	2014-		0,7	BPR9ES	7788		BPR9EIX	6853
800 SWITCHBACK/ES		800	2	2012-2013		0,7	BPR9ES	7788		BPR9EIX	6853
800 SWITCHBACK	S04NS6ES	800	2	2004-		0,6	BR10EG	3830			
800 CLASSIC	S04ND8CS	800	2	2004-		0,6	BR10EG	3830			
800 CLASSIC TOURING	S03NT8CS	800	2	2003-		0,6	BR10EG	3830			
800 CLASSIC TOURING/INT'L	S04NT6ES/EE	800	2	2004-		0,6	BR10EG	3830			
800 DRAGON SP/ES EURO		800	2	2009-		0,6	BR10EG	3830			
800 EDGE TOURING		800	2	2005-		0,6	BR10EG	3830			
800 LE	S01ND8BS	800	2	2001-		0,6	BR10EG	3830			
800 PRO X	S03NX8CS	800	2	2003-		0,6	BR10EG	3830			
800 PRO X/PRO X2	S04NX6ES	800	2	2004-		0,6	BR10EG	3830			
800 PRO XR	S04NZ8CS	800	2	2004-		0,6	BR10EG	3830			
800 SKS S0	S03NS8CS/A	800	2	2003-		0,6	BR10EG	3830			
800 XC EDGE F/O	S03NP8CS	800	2	2003-		0,6	BR10EG	3830			
800 XC EDGE F/O	S04NP7CS	800	2	2004-		0,6	BR10EG	3830			
800 XC SP	S01NP8BS	800	2	2001-		0,6	BR10EG	3830			
800 XC SP	S01NP8BSA	800	2	2001-		0,6	BR10EG	3830			

* Bitte Elektrodenabstand nach Angaben des Herstellers justieren

* Please adjust the groundelectrode gap

* Veuillez vérifier l' écartement

* Por favor, ajustar distancia entre electrodos

* regolare il gap

C
Y
I

Stock-No

Quick-No

PRIDIUM
IXStock-No
IX**POLARIS**

800 XC SP	S01NP8BSB	800	2	2001-		0,6	BR10EG	3830			
800 XC SP EDGE	S03NP8CSA/B	800	2	2003-		0,6	BR10EG	3830			
800 XC SP EDGE M-10 F/O	S03NE8CS	800	2	2003-		0,6	BR10EG	3830			
800 XC SP EDGE M-10 F/O	S03NF8CS	800	2	2003-		0,6	BR10EG	3830			
800 XC SP EDGE X F/O	S03NA8CS	800	2	2003-		0,6	BR10EG	3830			
800 XC SP F/O	S02NP8CS	800	2	2002-		0,6	BR10EG	3830			
800 XC SP M-10 F/O	S02NE8CS	800	2	2002-		0,6	BR10EG	3830			
800 XC SP M-10 F/O		800	2	2005-		0,6	BR10EG	3830			
800 XC SP STOCK	S02NP8CSA	800	2	2002-		0,6	BR10EG	3830			
800 XC SP STOCK	S02NP8CSB	800	2	2002-		0,6	BR10EG	3830			
800 XCR	099AB8AS	800	3	1999-		0,7	BR9ES	5722	Q208	BR9EIX	3981
800 XCR	S00SB8AS	800	3	2000-2000		0,7	BR9ES	5722	Q208	BR9EIX	3981
800 XCR	S01SB8AS	800	3	2001-		0,7	BR9ES	5722	Q208	BR9EIX	3981
800 XCR	S02SB8AS	800	3	2002-		0,7	BR9ES	5722	Q208	BR9EIX	3981
800 XCR	S03SB8AS	800	3	2003-		0,7	BR9ES	5722	Q208	BR9EIX	3981
900 RMK		900	2	2006-		0,6	BR10EG	3830			
900 RMK ALL OPTIONS	S05PL8/PM8/PN8	900	2	2005-		0,6	BR10EG	3830			
900 SWITCHBACK		900	2	2006-		0,6	BR10EG	3830			
900 SWITCHBACK	S05PS8DS	900	2	2005-		0,6	BR10EG	3830			
900 FUSION	S05MP8DS	900	2	2005-		0,6	BR10EG	3830			
900 FU		900	2	2006-		0,6	BR10EG	3830			

REDLINE

REVOLT		800		2004-		0,6	BR8ES	5422		BR8EIX	5044
--------	--	-----	--	-------	--	-----	-------	------	--	--------	------

ROLL-O-FLEX

292 S		292		-	Yamaha Engine	*				BR9EIX	3981
292 Y		292		-	Yamaha Engine	0,6	B8ES	2411	Q201	BR8EIX	5044
338 S		338		-	Yamaha Engine	*				BR9EIX	3981
338 Y		338		-	Yamaha Engine	0,6	B7HS	5110	Q204	BR7HIX	7067
396 Y		396		-	Yamaha Engine	0,6	B7HS	5110	Q204	BR7HIX	7067
433 S		433		-	Yamaha Engine	*				BR9EIX	3981
433 Y		433		-	Yamaha Engine	0,6	B7HS	5110	Q204	BR7HIX	7067

RUPP

With CDI Systems				-	Tohatsu Engine / 12.7mm(1/2") Reach	*	BUHX	2522			
With CDI Systems				-	Tohatsu Engine / 19.0mm(3/4") Reach	*	BUE	2322			
TR-295		294		-	Tohatsu Engine	0,5	B8HS	5510	Q205	BR8HIX	7001
TR-295S		294		-	Tohatsu Engine	0,5	B9HS	5810		BR9HIX	5687
TR-340		336		-	Tohatsu Engine	0,5	B8HS	5510	Q205	BR8HIX	7001
TR-340S		336		-	Tohatsu Engine	0,5	B9HS	5810		BR9HIX	5687
TR-400S		339		-	Tohatsu Engine	0,5	B8HS	5510	Q205	BR8HIX	7001
TR-440		438		-	Tohatsu Engine	0,5	B8HS	5510	Q205	BR8HIX	7001
TR-440S		438		-	Tohatsu Engine	0,5	B9HS	5810		BR9HIX	5687
TR-650		644		-	Tohatsu Engine	0,5	B9HS	5810		BR9HIX	5687
TR-650S		644		-	Tohatsu Engine	0,5	B9HS	5810		BR9HIX	5687

* Bitte Elektrodenabstand nach Angaben des Herstellers justieren

* Please adjust the groundelectrode gap

* Veuillez vérifier l' écartement

* Por favor, ajustar distancia entre electrodos

* regolare il gap



Stock-No

Quick-No

PARTS

Stock-No

SACHS

SA 280, SA 280A		277		-		0,5	AB-7	3010				
SA2-290		291		-	12.7mm(1/2") Reach	0,5	B8HS	5510	Q205	BR8HIX	7001	
SA2-290		291		-	19.0mm(3/4") Reach	0,5	B8ES	2411	Q201	BR8EIX	5044	
SA 290		293		-		0,5	AB-7	3010				
SA 290C, SA 290R, SA 290SS		293		-		0,5	B8HS	5510	Q205	BR8HIX	7001	
KM 914		300		-		0,5	B7HS	5110	Q204	BR7HIX	7067	
SA 320		318		-		0,5	AB-7	3010				
SA 340C, SA 340R		334		-		0,5	B8HS	5510	Q205	BR8HIX	7001	
SA 340		336		-		0,5	AB-7	3010				
SA 340SS		336		-		0,5	AB-8	7909				
SA2-340		338		-	12.7mm(1/2") Reach	0,5	B8HS	5510	Q205	BR8HIX	7001	
SA2-340		338		-	19.0mm(3/4") Reach	0,5	B8ES	2411	Q201	BR8EIX	5044	
SA2-340RX, SA2-340C		338		-		0,5	B9ES	2611	Q202	BR9EIX	3981	
SA 370		368		-		0,5	AB-7	3010				
SA 400		396		-		0,5	AB-8	7909				

SCORPION

295		290		-	Cuyuna Engine	0,5	B8ES	2411	Q201	BR8EIX	5044	
400		339		-	Cuyuna Engine	0,5	B8ES	2411	Q201	BR8EIX	5044	
2F400-A		399		-	Cuyuna Engine	0,5	B8ES	2411	Q201	BR8EIX	5044	
2F440-A		428		-	Cuyuna Engine	0,5	B8ES	2411	Q201	BR8EIX	5044	
440		428		-	Cuyuna Engine	0,5	B8ES	2411	Q201	BR8EIX	5044	
AF44L3		436		-	SPIRIT SUZUKI	0,5	BR9ES	5722	Q208	BR9EIX	3981	

SKI-DOO / BOMBARDIER

Mini Z		120	1	1998-2003		0,6	BPR6ES	4852		BPR6EIX	6637	
250		247		-	10-12HP	0,5	AB-6	2910				
250		247		-	14HP	0,5	AB-7	3010				
250 Deluxe, 250T		247		-		0,5	B7HS	5110	Q204	BR7HIX	7067	
250 SS		247		-		0,5	B8HS	5510	Q205	BR8HIX	7001	
247 Elan, Spirit		250		-		0,5	AB-7	3010				
Citation L/S		253		-		0,5	BR9ES	5722	Q208	BR9EIX	3981	
Tunda, -LT		253		-		0,5	BR9ES	5722	Q208	BR9EIX	3981	
Skandic Tundra LC		280		2003-2004		0,5	BR9ECS-5	6669		BR9ECSIX-5	6014	
Tundra F		280		2004-		0,5	BR9ES	5722	Q208	BR9EIX	3981	
300		299		-	12.0HP	0,5	AB-6	2910				
300S		299		-		0,5	AB-7	3010				
300 MX-Z300 / Fan		300		-		0,5	BR9ES	5722	Q208	BR9EIX	3981	
TNT, RV340, Sonic 340		337		-		0,5				BR10EIX	6801	
TNT 340 Free Air		339		-		0,5	B9ES	2611	Q202	BR9EIX	3981	
TNT 340SM		339		-		0,5	B8HS	5510	Q205	BR8HIX	7001	
354 Blizzard 6500		339		-		0,5				BR10EIX	6801	
354 Super Sonic / LC		339		-		0,5				BR10EIX	6801	
300 Touring 300 / Fan		368		-		0,5	BR9ES	5722	Q208	BR9EIX	3981	
Formula S		368		-		0,5	BR9ES	5722	Q208	BR9EIX	3981	
368 MX-Z380 / Fan		368		-		0,5	BR9ES	5722	Q208	BR9EIX	3981	
368 Touring 380 / Fan		368		-		0,5	BR9ES	5722	Q208	BR9EIX	3981	
377 Safari Saga		368		-		0,5	BR9ES	5722	Q208	BR9EIX	3981	
377 Touring E / ELT		377		-		0,4	BR9ES	5722	Q208	BR9EIX	3981	
380 Formula Deluxe 380		377		-		0,4	BR9ES	5722	Q208	BR9EIX	3981	
380 Scandic 380		380		-		0,4	BR9ES	5722	Q208	BR9EIX	3981	

* Bitte Elektrodenabstand nach Angaben des Herstellers justieren

* Please adjust the groundelectrode gap

* Veuillez vérifier l' écartement

* Por favor, ajustar distancia entre electrodos

* regolare il gap



C
Y
I



Stock-No

Quick-No

EX

Stock-No
IX

SKI-DOO / BOMBARDIER

Legend Fan, GT	380	2004-		0,5	BR9ES	5722	Q208	BR9EIX	3981
MXZ Fan	380	2004-		0,5	BR9ES	5722	Q208	BR9EIX	3981
400 MX-Z400 / Fan	400	-		0,5	BR9ES	5722	Q208	BR9EIX	3981
440 MX-Z 440 / F	436	-		0,4	BR9ES	5722	Q208	BR9EIX	3981
444 Elite	436	-		0,5	B8ES	2411	Q201	BR8EIX	5044
444 LC Everest, Futura	436	-		0,5	B8ES	2411	Q201	BR8EIX	5044
TNT 440 Free Air	437	-	18mm Head	0,5	AB-7	3010			
TNT 440 Free Air	437	-	14mm Head	0,5	B9ES	2611	Q202	BR9EIX	3981
440 Skandic LC / LT440	437	-		0,5	BR9ES	5722	Q208	BR9EIX	3981
447 Grand Luxe	437	-		0,5	BR8ES	5422	Q207	BR8EIX	5044
454 Blizzard 9500 / Plus	437	-		0,5				BR10EIX	6801
440	440	2004-		0,5	BR9ECS-5	6669		BR9ECSIX-5	6014
MXZ 440 X Racing	440	2005-2005		0,8	BR9ECS	3570		BR9ECSIX	5438
MXZ 440 X Racing	440	2007-2007		0,8	BR9ECS	3570		BR9ECSIX	5438
Skandic LT	440	2004-		0,5	BR9ES	5722	Q208	BR9EIX	3981
Touring LE	440	-		0,4	BR9ES	5722	Q208	BR9EIX	3981
447 Safari 1986	447	-		0,5	BR9ES	5722	Q208	BR9EIX	3981
454 Ultra Sonic	463	-		0,5				BR10EIX	6801
Formula SLS	494	-		0,5	BR9ES	5722	Q208	BR9EIX	3981
Skandic WT LC	494	-		0,5	BR8ES	5422	Q207	BR8EIX	5044
Summit 500	494	-		0,5	BR9ES	5722	Q208	BR9EIX	3981
467 Formula MX	496	-		0,5	BR9ES	5722	Q208	BR9EIX	3981
467 Formula LT	496	-		0,5	BR9ES	5722	Q208	BR9EIX	3981
503 Alpine II	496	-		0,5	BR8ES	5422	Q207	BR8EIX	5044
Formula Deluxe / LC / Fan	497	-		0,4	BR9ES	5722	Q208	BR9EIX	3981
Scandic SWT / WT / LC	497	-		0,4	BR9ES	5722	Q208	BR9EIX	3981
Summit Fun / Touring Fan	497	-		0,5	BR9ES	5722	Q208	BR9EIX	3981
503 Safari Cheyenne / Escapade	497	-		0,5	BR9ES	5722	Q208	BR9EIX	3981
503 Sonic MX 1983	497	-		0,5	BR7ES	5122		BR7EIX	6664
500 Formula Z / Grand Touring	499	-		0,4	BR9ES	5722	Q208	BR9EIX	3981
MXZ 500 Trail / Fan	499	-		0,4	BR9ES	5722	Q208	BR9EIX	3981
Grand Touring LC	500	2002-2002		0,5	BR9ECS-5	6669		BR9ECSIX-5	6014
GSX	500	2004-2007		0,5	BR9ECS-5	6669		BR9ECSIX-5	6014
GSX Sport, 1+1	500	2004-		0,5	BR9ECS-5	6669		BR9ECSIX-5	6014
GTX	500	2005-2007		0,8	BR9ECS	3570		BR9ECSIX	5438
Legend LC	500	2002-2004		0,5	BR9ECS-5	6669		BR9ECSIX-5	6014
Legend Sport,Sport GT	500	2004-		0,5	BR9ECS-5	6669		BR9ECSIX-5	6014
MXZ	500	2005-2007		0,8	BR9ECS	3570		BR9ECSIX	5438
MXZ LC	500	2002-2004		0,5	BR9ECS-5	6669		BR9ECSIX-5	6014
MKZ Trail 500 SS	500	2007-2008		0,8	BR9ECS	3570		BR9ECSIX	5438
MXZ 500 Adrenaline	500	2004-		0,5	BR9ECS-5	6669		BR9ECSIX-5	6014
MXZ 500 Trail	500	2004-		0,5	BR9ECS-5	6669		BR9ECSIX-5	6014
Skandic / SWT / WT / WT LC	500	-		0,4	BR9ES	5722	Q208	BR9EIX	3981
Skandic LC	500	2002-2003		0,5	BR9ECS-5	6669		BR9ECSIX-5	6014
503 Formula SL	503	-		0,5	BR9ES	5722	Q208	BR9EIX	3981
536 Formula Plus / LT	521	-		0,5	BR9ES	5722	Q208	BR9EIX	3981
Expedition	550	2005-2006		0,5	BR9ECS-5	6669		BR9ECSIX-5	6014
Expedition	550	2009-2012		0,5	BR9ECS-5	6669		BR9ECSIX-5	6014
Expedition Sport 550 F XP	550	2013-2014		0,5	BR9ECS-5	6669		BR9ECSIX-5	6014
Grand Touring 550 F Sport	550	2010-2012		0,5	BR9ECS-5	6669		BR9ECSIX-5	6014
Grand Touring Sport 550 F XP	550	2013-2014		0,5	BR9ECS-5	6669		BR9ECSIX-5	6014
GSX	550	2005-2006		0,5	BR9ECS-5	6669		BR9ECSIX-5	6014

* Bitte Elektrodenabstand nach Angaben des Herstellers justieren

* Please adjust the groundelectrode gap

* Veuillez vérifier l' écartement

* Por favor, ajustar distancia entre electrodos

* regolare il gap



Stock-No

Quick-No



Stock-No

SKI-DOO / BOMBARDIER

GTX		550	2005-2005		0,5	BR9ECS-5	6669		BR9ECSIX-5	6014
Legend Fan, GT		550	2004-		0,5	BR9ES	5722	Q208	BR9EIX	3981
MXZ Fan		550	2004-		0,5	BR9ES	5722	Q208	BR9EIX	3981
MXZ 550F TNT / Sport		550	2010-2012		0,5	BR9ECS-5	6669		BR9ECSIX-5	6014
MXZ Sport 550 F XP		550	2013-2014		0,5	BR9ECS-5	6669		BR9ECSIX-5	6014
Renegade 550 F / Sport 550 F XP		550	2010-2013		0,5	BR9ECS-5	6669		BR9ECSIX-5	6014
Skandic Sport /SUV/SWT/WT		550	2004-		0,5	BR9ES	5722	Q208	BR9EIX	3981
Skandic WT 550 F XU		550	2012-2014		0,5	BR9ECS-5	6669		BR9ECSIX-5	6014
Summit Fan		550	2004-		0,5	BR9ES	5722	Q208	BR9EIX	3981
Summit		550	2005-2005		0,5	BR9ECS-5	6669		BR9ECSIX-5	6014
Tundra STD / Sport / LT 550 F XP / LTS		550	2012-2013		0,5	BR9ECS-5	6669		BR9ECSIX-5	6014
583 Formula Deluxe		581	-		0,4	BR9ES	5722	Q208	BR9EIX	3981
Grand Touring		581	-		0,5	BR9ES	5722	Q208	BR9EIX	3981
Summit		583	-		0,5	BR9ES	5722	Q208	BR9EIX	3981
Formula III		599	-		0,5	BR10ES	4832		BR10EIX	6801
Formula III LT		599	-		0,5	BR10ES	4832		BR10EIX	6801
Ace		600	2012-		0,8	MR7BI-8	90982			
Expedition		600	2005-2005		0,8	BR9ECS	3570		BR9ECSIX	5438
Formula III		600	-		0,5	BR10ES	4832		BR10EIX	6801
Formula Delux		600	-		0,5	BR9ES	5722	Q208	BR9EIX	3981
Expedition		600	2006-		0,8	BR8ECS	3972		BR8EIX	5044
Formula Z		600	-		0,5	BR9ES	5722	Q208	BR9EIX	3981
GSX Sport, 1+1		600	2004-		0,5	BR9ECS-5	6669		BR9ECSIX-5	6014
GSX Limited, Limited 1+1, Sport		600	2004-		0,5	BR9ECS-5	6669		BR9ECSIX-5	6014
GSX		600	2004-2005		0,5	BR9ECS-5	6669		BR9ECSIX-5	6014
GTX		600	2005-2005		0,5	BR9ECS-5	6669		BR9ECSIX-5	6014
GSX SDI		600	2006-		0,8	BR8ECS	3972		BR8EIX	5044
GSX LTD		600	2009-		0,8	PZFR6F	7550			
Grand Touring		600	2002-2003		0,5	BR9ECS-5	6669		BR9ECSIX-5	6014
Grand Touring / SE		600	-		0,5	BR9ES	5722	Q208	BR9EIX	3981
Grand Touring Sport 600 XP		600	2012-2013		0,8	BR9ECS	3570		BR9ECSIX	5438
Legend		600	2002-2004		0,5	BR9ECS-5	6669		BR9ECSIX-5	6014
Legend SE/SE GT/Sport/Sport GT		600	2004-		0,5	BR9ECS-5	6669		BR9ECSIX-5	6014
MXZ 600		600	2002-2005		0,5	BR9ECS-5	6669		BR9ECSIX-5	6014
MXZ 600 Adrenaline, Renegade, X		600	2004-		0,5	BR9ECS-5	6669		BR9ECSIX-5	6014
MXZ 600 Adrenaline, Renegade		600	2004-		0,5	BR9ECS-5	6669		BR9ECSIX-5	6014
MXZ 600 Adrenaline		600	2006-2006		0,5	BR9ECS-5	6669		BR9ECSIX-5	6014
MXZ 600 Adrenaline		600	2007-2008		0,8	BR9ECS	3570		BR9ECSIX	5438
MXZ 600 Renegade		600	2006-2006		0,5	BR9ECS-5	6669		BR9ECSIX-5	6014
MXZ 600 SDI		600	2006-		0,8	BR8ECS	3972		BR8EIX	5044
MXZ 600 50TH, X, Adrenaline, TNT		600	2009-		0,8	PZFR6F	7550			
MKZ 600 RS		600	2009-2009		0,8	BR9ECS	3570		BR9ECSIX	5438
MXZ TNT / Sport 600 XP		600	2012-2012		0,8	BR9ECS	3570		BR9ECSIX	5438
MXZ 600 Trail		600	-		0,5	BR9ES	5722	Q208	BR9EIX	3981
MKZ 600 XP, XR, XU		600	2008-		0,8	PZFR6F	7550			
MXZ 600 Sport XP		600	2013-2013		0,5	BR9ECS-5	6669		BR9ECSIX-5	6014
MXZ X 600 RS XP		600	2013-2013		0,5	BR9ECS-5	6669		BR9ECSIX-5	6014
MXZ Sport 600 REV-XP		600	2014-2014		0,8	BR9ECS	3570		BR9ECSIX	5438
MXZ X 600 RS		600	2009-2012		0,5	BR9ECS-5	6669		BR9ECSIX-5	6014
MXZ X 600 RS XS RS		600	2014-2014		0,5	BR9ECS-5	6669		BR9ECSIX-5	6014
Skandic		600	2002-2005		0,5	BR9ECS-5	6669		BR9ECSIX-5	6014
Skandic SUV / WT LC		600	2004-		0,5	BR9ECS-5	6669		BR9ECSIX-5	6014

* Bitte Elektrodenabstand nach Angaben des Herstellers justieren

* Please adjust the groundelectrode gap

* Veuillez vérifier l' écartement

* Por favor, ajustar distancia entre electrodos

* regolare il gap



Stock-No

Quick-No

FRIDMANN
IXStock-No
IX**SKI-DOO / BOMBARDIER**

Skandic SUV	600	2006-2008	0,8	BR9ECS	3570		BR9ECSIX	5438
Skandic WT	600	2006-2009	0,8	BR9ECS	3570		BR9ECSIX	5438
Summit	600	2002-2005	0,5	BR9ECS-5	6669		BR9ECSIX-5	6014
Summit	600	2006-	0,8	BR8ECS	3972		BR8EIX	5044
Summit 600 HO	600	2005-2005	0,8	BR9ECS	3570		BR9ECSIX	5438
Summit Adren, X	600	2004-	0,5	BR9ECS-5	6669		BR9ECSIX-5	6014
Summit Everest, X	600	2009-	0,8	PZFR6F	7550			
Summit Sport 600	600	2012-2014	0,8	BR9ECS	3570		BR9ECSIX	5438
640 ER Alpine	635	-	0,5	B7HS	5110	Q204	BR7HIX	7067
670 MX-Z H.O.	669	-	0,4	BR9ES	5722	Q208	BR9EIX	3981
670 Formula SS / Z	670	-	0,5	BR9ES	5722	Q208	BR9EIX	3981
Mach 1	670	-	0,5	BR10ES	4832		BR10EIX	6801
Summit / X	670	-	0,5	BR9ES	5722	Q208	BR9EIX	3981
Mach 1	699	-	0,4	BR10ES	4832		BR10EIX	6801
Formula Z 600	699	-	0,5	BR9ES	5722	Q208	BR9EIX	3981
MXZ 700 / Trail 700	699	-	0,5	BR9ES	5722	Q208	BR9EIX	3981
700 Grand Touring	699	-	0,5	BR9ES	5722	Q208	BR9EIX	3981
Grand Touring	700	2002-2003	0,5	BR9ECS-5	6669		BR9ECSIX-5	6014
Legend	700	2002-2004	0,5	BR9ECS-5	6669		BR9ECSIX-5	6014
Legend SE, SE GT, Sport, Sport GT	700	2004-	0,5	BR9ECS-5	6669		BR9ECSIX-5	6014
MXZ	700	2002-2003	0,5	BR9ECS-5	6669		BR9ECSIX-5	6014
Summit	700	2002-2003	0,5	BR9ECS-5	6669		BR9ECSIX-5	6014
Grand Touring SE	765	-	0,5	BR9ES	5722	Q208	BR9EIX	3981
Mach Z	765	-	0,5	BR9ES	5722	Q208	BR9EIX	3981
MX2600	765	-	0,5	BR9ES	5722	Q208	BR9EIX	3981
MX2700	765	-	0,5	BR9ES	5722	Q208	BR9EIX	3981
Summit 700	765	-	0,5	BR9ES	5722	Q208	BR9EIX	3981
Skandic WT LC	765	-	0,5	BR9ES	5722	Q208	BR9EIX	3981
Mach Z / ZLT	779	-	0,5	BR10ES	4832		BR10EIX	6801
Grand Touring SE	796	-	0,5	BR9ES	5722	Q208	BR9EIX	3981
Mach Z800	796	-	0,5	BR9ES	5722	Q208	BR9EIX	3981
Grand Touring SE	798	-	0,5	BR10ES	4832		BR10EIX	6801
Summit	800	-	0,5	BR9ES	5722	Q208	BR9EIX	3981
GSX Limited, Limited 1+1	800	2004-	0,5	BR9ECS-5	6669		BR9ECSIX-5	6014
Grand Touring SE	800	2002-2003	0,5	BR9ECS-5	6669		BR9ECSIX-5	6014
GSX	800	2004-2004	0,5	BR9ECS-5	6669		BR9ECSIX-5	6014
GSX	800	2005-2008	0,8	BR9ECS	3570		BR9ECSIX	5438
GTX	800	2005-2007	0,8	BR9ECS	3570		BR9ECSIX	5438
Legend 800	800	2002-2004	0,5	BR9ECS-5	6669		BR9ECSIX-5	6014
Mach Z	800	2003-2004	0,5	BR9ECS-5	6669		BR9ECSIX-5	6014
MXZ	800	2002-2004	0,5	BR9ECS-5	6669		BR9ECSIX-5	6014
MXZ	800	2005-2009	0,8	BR9ECS	3570		BR9ECSIX	5438
MXZ 800 Adrenaline, Renegade, X	800	2004-	0,5	BR9ECS-5	6669		BR9ECSIX-5	6014
MXZ 800 R Adrenaline / X-RS / X	800	2009-2010	0,8	BR9ECS	3570		BR9ECSIX	5438
MXZ 800 Renegade	800	2009-2009	0,8	BR9ECS	3570		BR9ECSIX	5438
Renegade 800	800	2010-2010	0,8	BR9ECS	3570		BR9ECSIX	5438
Summit	800	2002-2004	0,5	BR9ECS-5	6669		BR9ECSIX-5	6014
Summit Adrenaline, HM, HM X, HM Xtreme, Sport, X	800	2004-	0,5	BR9ECS-5	6669		BR9ECSIX-5	6014
Summit 800	800	2005-2012	0,8	BR9ECS	3570		BR9ECSIX	5438
Summit X R, R E-Tec	800	2012-	0,8	PFR7AB	93322			
Summit Sport 800 R PTEK XP	800	2013-2013	0,8	BR9ECS	3570		BR9ECSIX	5438

* Bitte Elektrodenabstand nach Angaben des Herstellers justieren

* Please adjust the groundelectrode gap

* Veuillez vérifier l' écartement

* Por favor, ajustar distancia entre electrodos

* regolare il gap



Stock-No

Quick-No



Stock-No

SKI-DOO / BOMBARDIER

Mach Z		809	-		0,4	BR10ES	4832		BR10EIX	6801
Elite SE		1000	2004-		0,8	DCPR8E	4179		DCPR8EIX	6546
Expedition		1000	2006-		0,8	BR8ECS	3972		BR8EIX	5044
Legend 1000		1000	2003-2004		0,5	BR9ECS-5	6669		BR9ECSIX-5	6014
Legend SE, SE GT, Sport, Sport GT		1000	2004-		0,8	DCPR8E	4179		DCPR8EIX	6546
Mach Z		1000	2005-2005		0,8	BR9ECS	3570		BR9ECSIX	5438
MXZ 1000		1000	2006-		0,8	BR8ECS	3972		BR8EIX	5044
Mach Z Adrenaline 2T		1000	2005-		0,5	BR9ECS-5	6669		BR9ECSIX-5	6014
Summit Highmark 2T		1000	2005-		0,5	BR8ECS	3972		BR8EIX	5044

SUZUKI

Nomad		292	-		0,7	B7HS	5110	Q204	BR7HIX	7067
Nomad		336	-		0,7	B7HS	5110	Q204	BR7HIX	7067
F / C		340	-		0,8	BR9EYA	7548		BR9EIX	3981
SM10 / SM10D		360	-		0,7	B7HS	5110	Q204	BR7HIX	7067
370F/C		370	-		0,8	BR9EYA	7548		BR9EIX	3981
400 Wide Track		395	-		0,7	B7HS	5110	Q204	BR7HIX	7067
SM20		395	-		0,7	B7HS	5110	Q204	BR7HIX	7067
SM20 Hop Up Kit		395	-		0,7	B8ES	2411	Q201	BR8EIX	5044
XR400		395	-		0,7	B7HS	5110	Q204	BR7HIX	7067
440 L/C-ZRV		400	1998-		0,7	BR10ES	4832		BR10EIX	6801
440 L/C-ZRV		400	1999-		0,8				BR10EIX	6801
440 L/C-ZRV		400	2000-		0,8	BR9EYA	7548		BR9EIX	3981
440 XR		432	-		0,7	B7HS	5110	Q204	BR7HIX	7067
440 F/C		433	-		0,8	BR9EYA	7548		BR9EIX	3981
440 F/C-C		433	-		0,8	BR9ES	5722	Q208	BR9EIX	3981
440 L/C-LWS		433	-		0,8	BR9EYA	7548		BR9EIX	3981
SM440M		433	-		0,7				BR9EIX	3981
F / C		500	-		0,8	BR9ES	5722	Q208	BR9EIX	3981
L/C		500	2000-		0,8				BR10EIX	6801
L/C - L/C-EID		500	1999-		0,8	BR9EYA	7548		BR9EIX	3981
L/C		530	-		0,7	BR10ES	4832		BR10EIX	6801
550 L/C		530	-		0,8	BR9EYA	7548		BR9EIX	3981
L/C-EID		580	-		0,8	BR9EYA	7548		BR9EIX	3981
L/C - L/C-EID		600	-		0,8	BR9EYA	7548		BR9EIX	3981
L/C		650	-		0,7	BR10ES	4832		BR10EIX	6801
L/C		700	1999-		0,7	BR10ES	4832		BR10EIX	6801
L/C		700	-1995		0,8	BR9ES	5722	Q208	BR9EIX	3981
L/C		785	-		0,8	BR9EYA	7548		BR9EIX	3981
L/C		800	-		0,8	BR9EYA	7548		BR9EIX	3981
L/C		900	-		0,8	BR9EYA	7548		BR9EIX	3981
L/C		1000	-		0,8	BR9EYA	7548		BR9EIX	3981

THREE R INDUSTRIES

TRAIL ROAMER		725	-		0,6	BKR5ES	2460		BKR5EIX	6341

* Bitte Elektrodenabstand nach Angaben des Herstellers justieren

* Please adjust the groundelectrode gap

* Veuillez vérifier l' écartement

* Por favor, ajustar distancia entre electrodos

* regolare il gap



Stock-No

Quick-No

PRIDIUM
IX

Stock-No
IX

TRAIL MANTA

500 L/C		500		-		0,8	BR9ES	5722	Q208	BR9EIX	3981
440 L/C		440		-		0,8	BR9ES	5722	Q208	BR9EIX	3981
EC34PL		340		-		0,8	BR9ES	5722	Q208	BR9EIX	3981

XENOA H ENGINES

XENOA H LC		440		-		*	BUE	2322			
XENOA H FC		340		-		0,6	B8ES	2411	Q201	BR8EIX	5044
XENOA H LC		340		-		*	BUE	2322			

YAMAHA

SE 80		80	1	-		0,7	BR8HS	4322	Q212	BR8HIX	7001
SV 80 Series		80	1	-		0,7	BR8HS	4322	Q212	BR8HIX	7001
SV 125 Series		125		-		0,7	BR8HS	4322	Q212	BR8HIX	7001
BR 250 Series		250		-		0,7	BR8HS	4322	Q212	BR8HIX	7001
ET 250 Series		250		-		0,7	B8HS	5510	Q205	BR8HIX	7001
ET 250A/B		250		-		0,6				BR8HIX	7001
CF 300		300		-		0,7	BR8HS	4322	Q212	BR8HIX	7001
EC 300		300		-		0,8	BR9ES	5722	Q208	BR9EIX	3981
ET 300 Series		300		-		0,8	BR9ES	5722	Q208	BR9EIX	3981
ET 300C		300		-		0,6				BR9EIX	3981
CS 340 / E / EC		340		-		0,8	BR9ES	5722	Q208	BR9EIX	3981
EC / ET 340 Series		340		-		0,8	BR9ES	5722	Q208	BR9EIX	3981
ET 340 B / C / EC		340		-		0,6				BR9EIX	3981
EX 340 Series		340		-		0,6				BR9EIX	3981
EX 570 Series		340		-		0,8	BR9ES	5722	Q208	BR9EIX	3981
S 340		340		-		0,8	BR8ES	5422	Q207	BR8EIX	5044
ET 400 Series		400		-		0,8	BR8ES	5422	Q207	BR8EIX	5044
SS 440 Series		440		-		0,8	BR9ES	5722	Q208	BR9EIX	3981
PZ 480 Series		480		-		0,8	BR9ES	5722	Q208	BR9EIX	3981
VT 480 Series		480		-		0,8	BR9ES	5722	Q208	BR9EIX	3981
Phazer SS		485		1997-1998		0,8	BR9ECS	3570		BR9ECSIX	5438
Venture Lite / Multi Purpose		499	2	2010-		0,7	CR9EKB	2305		CR9EIX	3521
Phazer		499	2	2012-		0,8	CR9EKB	2305		CR9EIX	3521
Phazer		499	2	2010-		0,7	CR9EKB	2305		CR9EIX	3521
Phazer		499	2	2010-		0,7	CR9EKB	2305		CR9EIX	3521
PZ 500 / C / DX / ML / MLD / ST		500		-		0,8	BR9ES	5722	Q208	BR9EIX	3981
SX 500 / D		500		-		0,8	BR9ES	5722	Q208	BR9EIX	3981
V-Max 500		500		1996-1999		0,8	BR9ECS	3570		BR9ECSIX	5438
V-Max SX		500		1999-1999		0,8	BR9ECS	3570		BR9ECSIX	5438
VT 500 Series		500		-		0,8	BR9ES	5722	Q208	BR9EIX	3981
VX 500 Series		500		-		0,8	BR9ES	5722	Q208	BR9EIX	3981
SR 540 Series		540		1990-1994		0,6				BR9EIX	3981
SR 540 Series		540		-1989		0,8	BR9ES	5722	Q208	BR9EIX	3981
VK 540 Series		540		-		0,8	BR9ES	5722	Q208	BR9EIX	3981
VMX 540 Series		540		1990-1994		0,6				BR9EIX	3981
VMX 540 Series		540		-1989		0,8	BR9ES	5722	Q208	BR9EIX	3981
XL 540 Series		540		-		0,8	BR9ES	5722	Q208	BR9EIX	3981
III		540		2005-		0,8	BR9ES	5722	Q208	BR9EIX	3981
MM 600/D		600		-		0,8	BR9ES	5722	Q208	BR9EIX	3981
Mountain Max		600		1999-1999		0,8	BR9ECS	3570		BR9ECSIX	5438

* Bitte Elektrodenabstand nach Angaben des Herstellers justieren

* Please adjust the groundelectrode gap

* Veuillez vérifier L' écartement

* Por favor, ajustar distancia entre electrodos

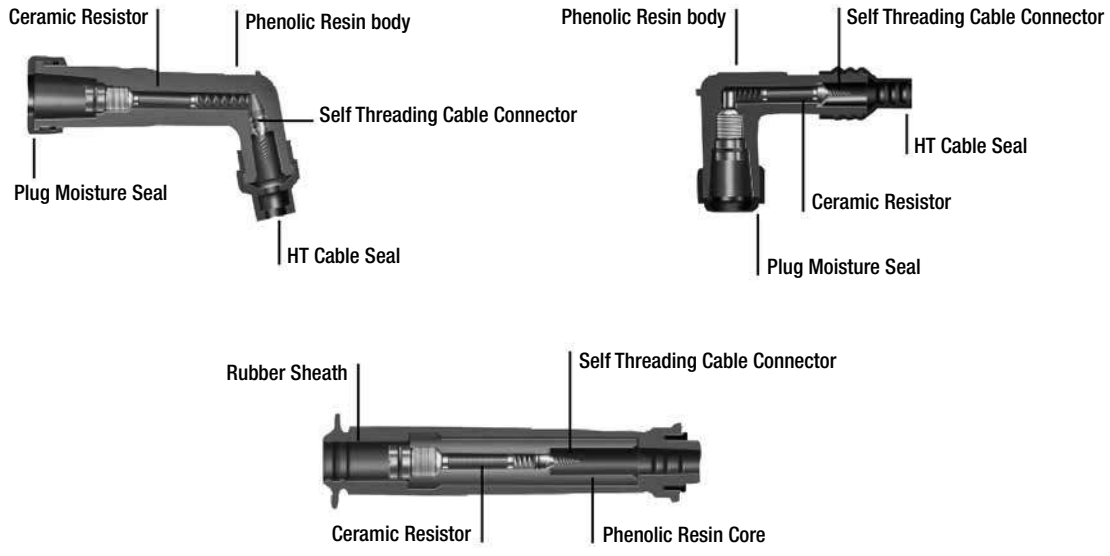
* regolare il gap



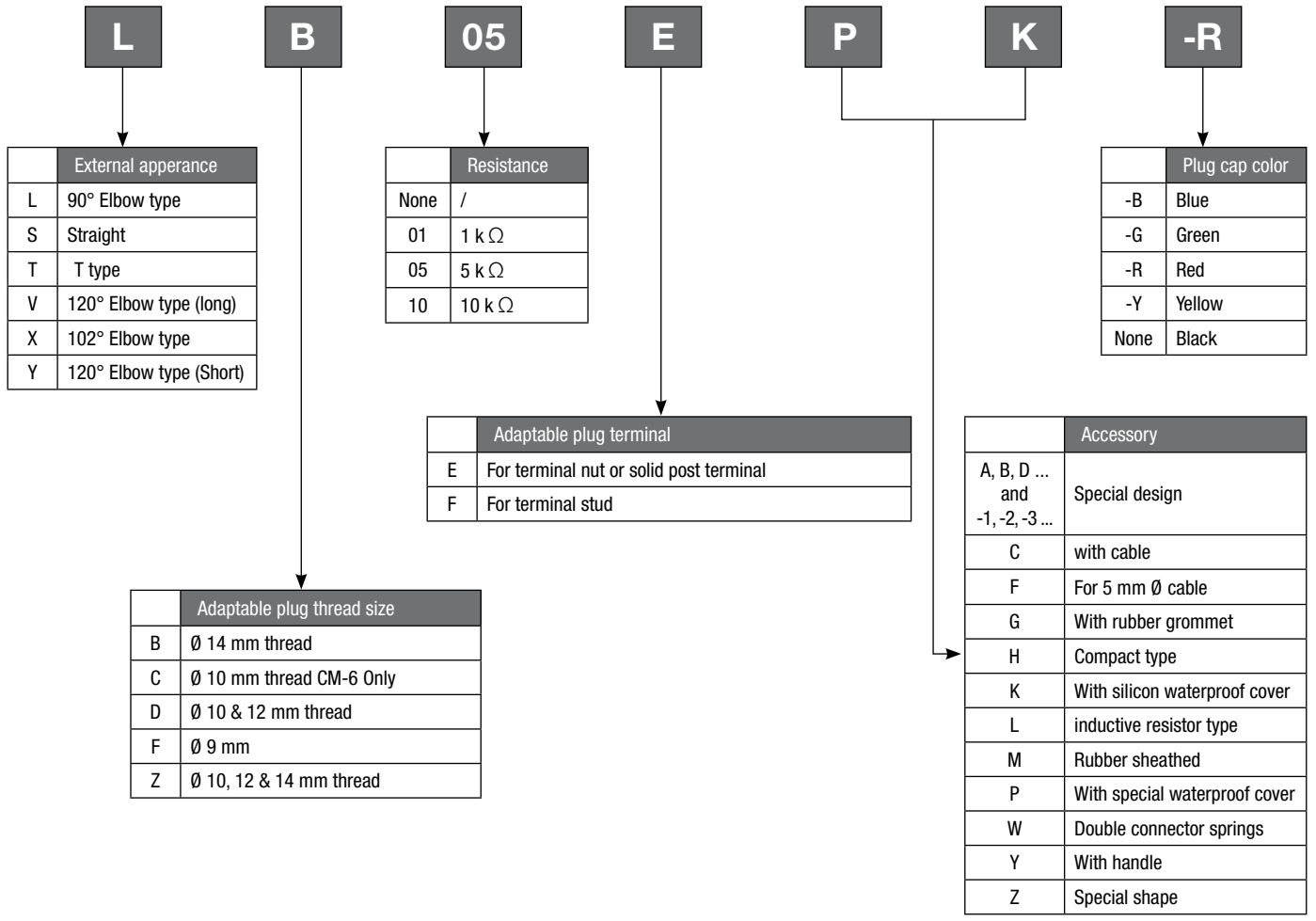


IGNITION
PARTS

NGK RESISTOR PLUG COVERS



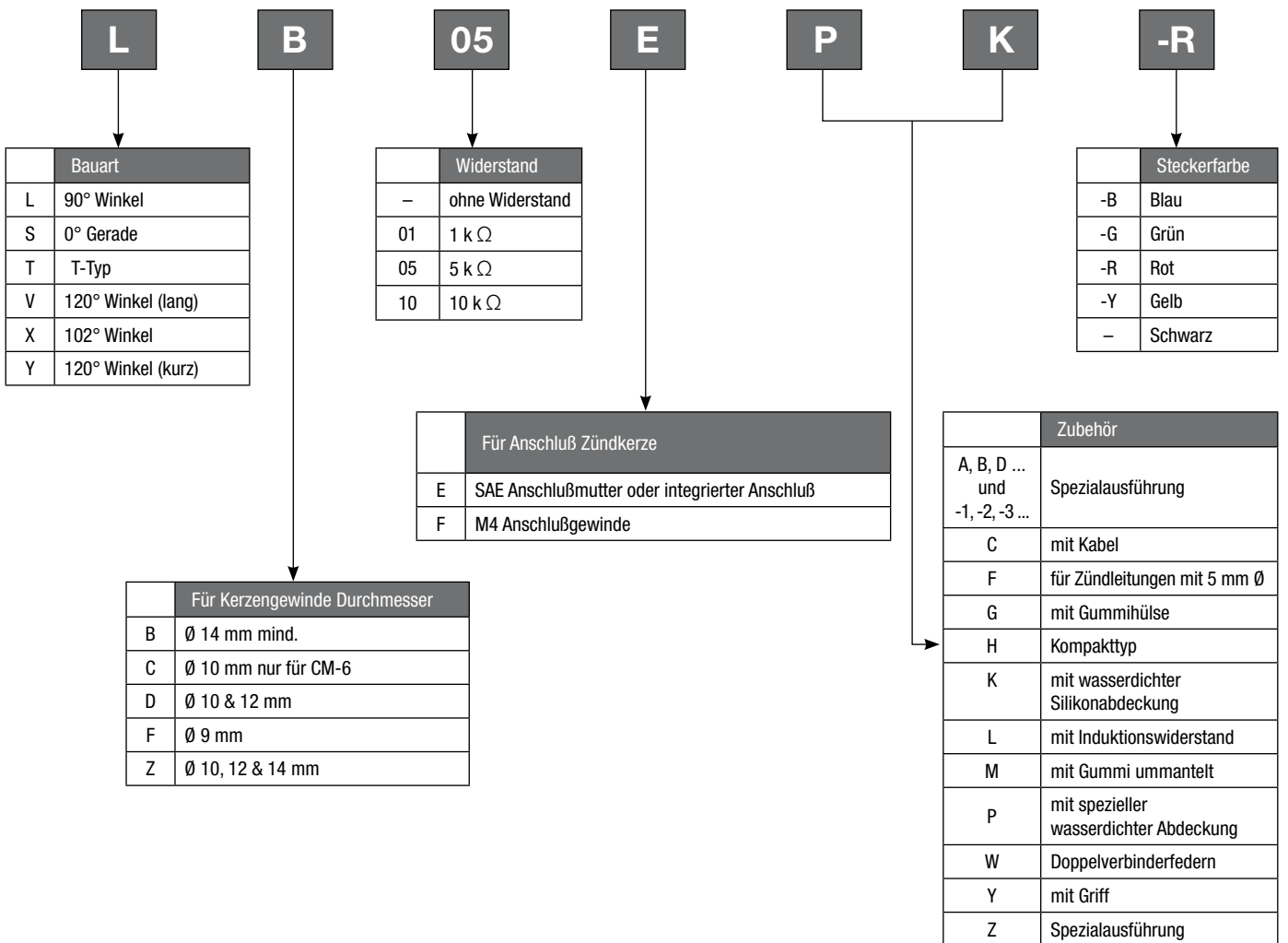
COVER SYMBOLS EXPLANATION CHART



NGK ZÜNDKERZENSTECKER



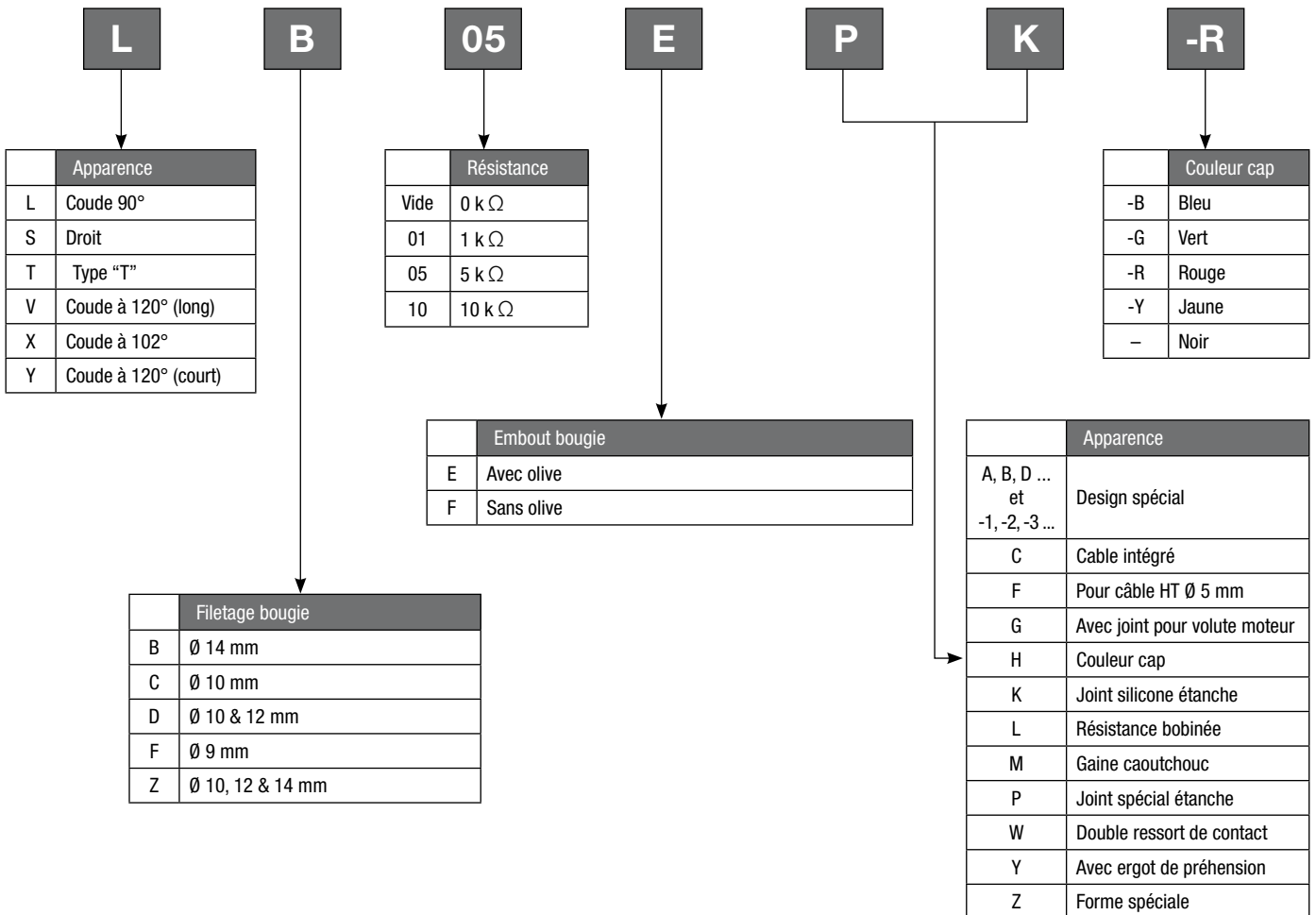
ERKLÄRUNG DER KURZZEICHEN



TECHNOLOGIES



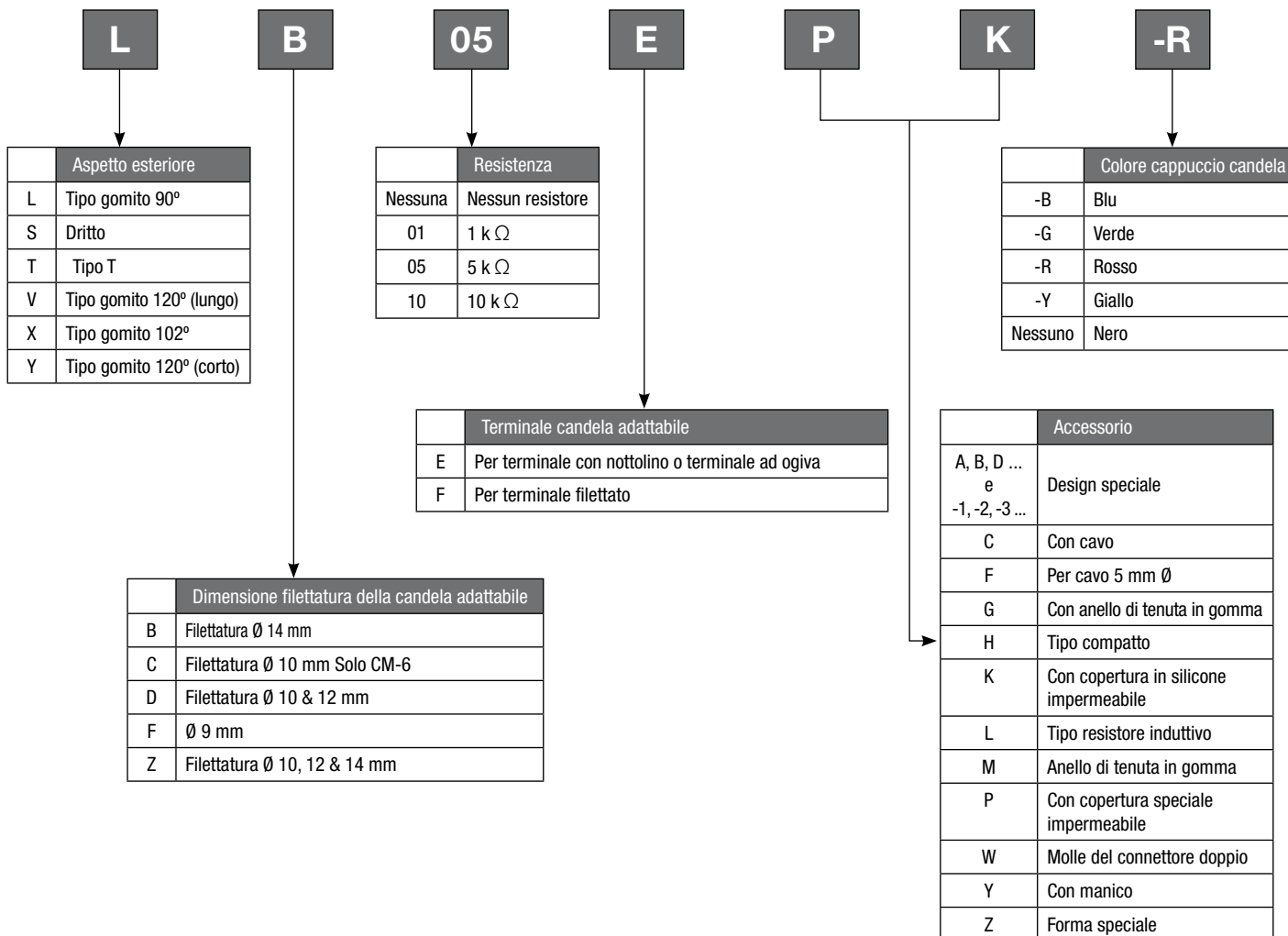
SIGNIFICATION DES RÉFÉRENCES



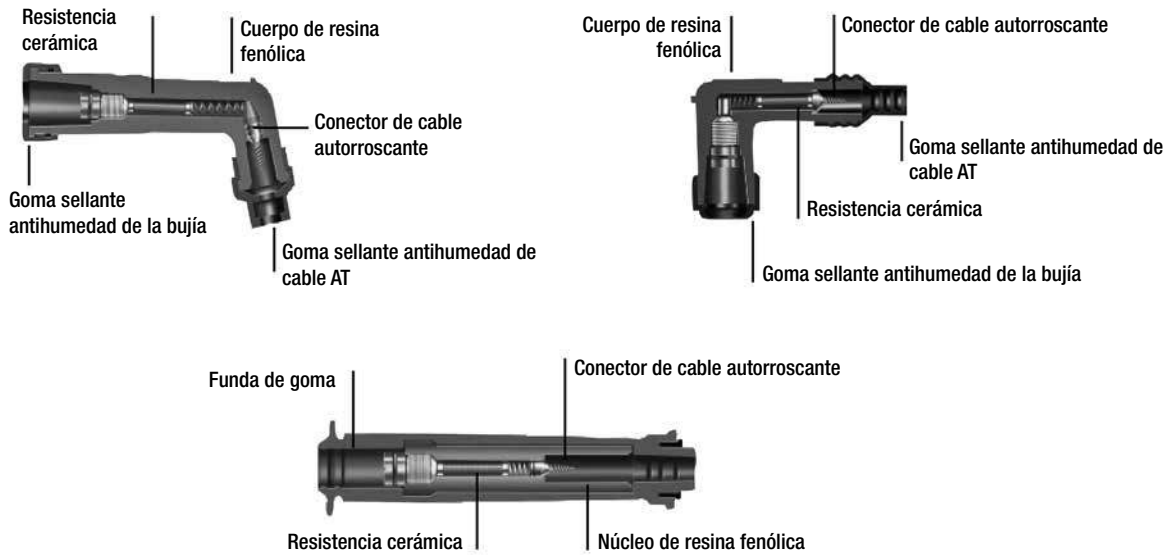
CAPPUCCI CANDELA CON RESISTORE NGK



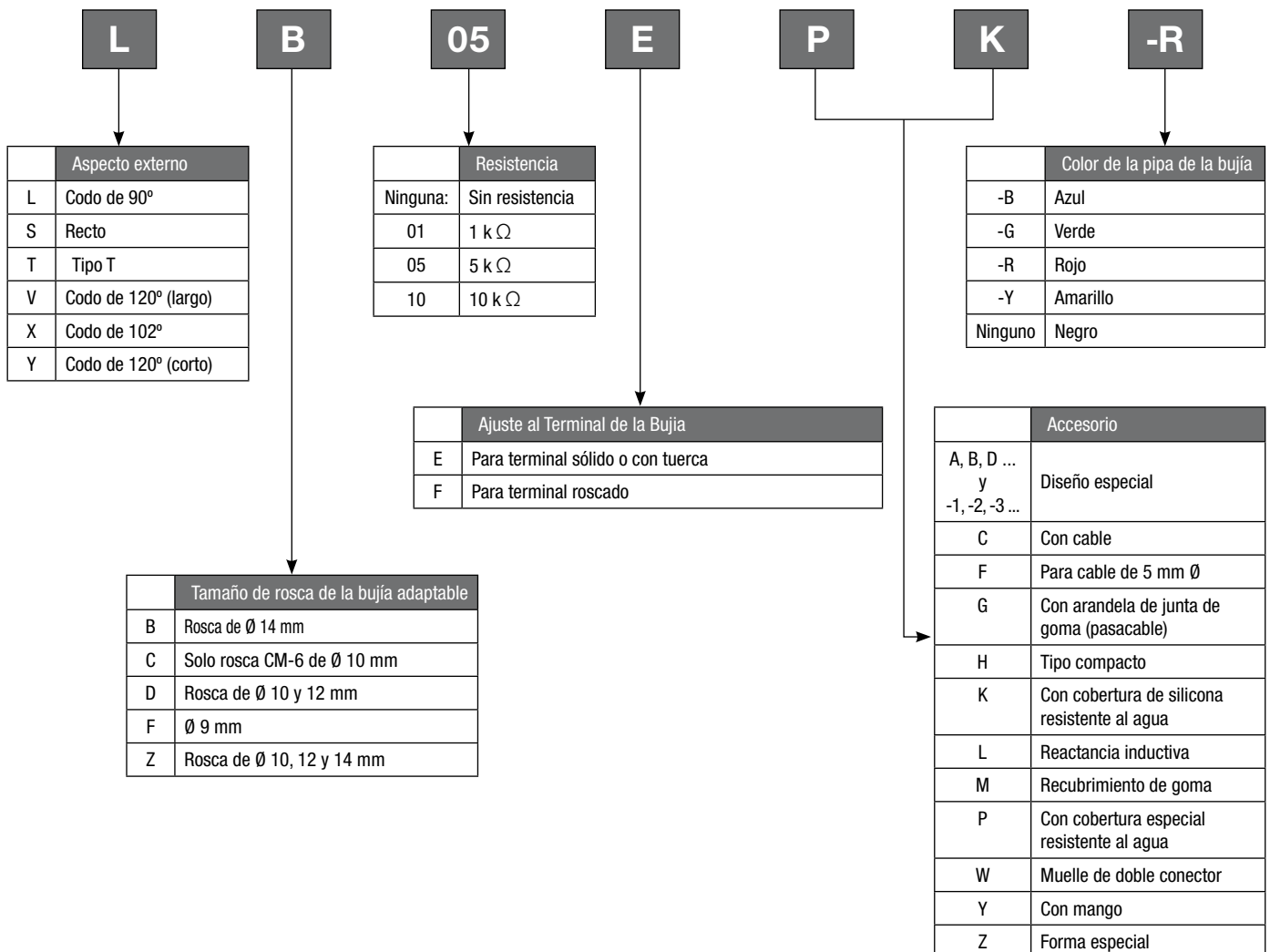
TABELLA SPIEGAZIONE CODICI CAPPUCCI



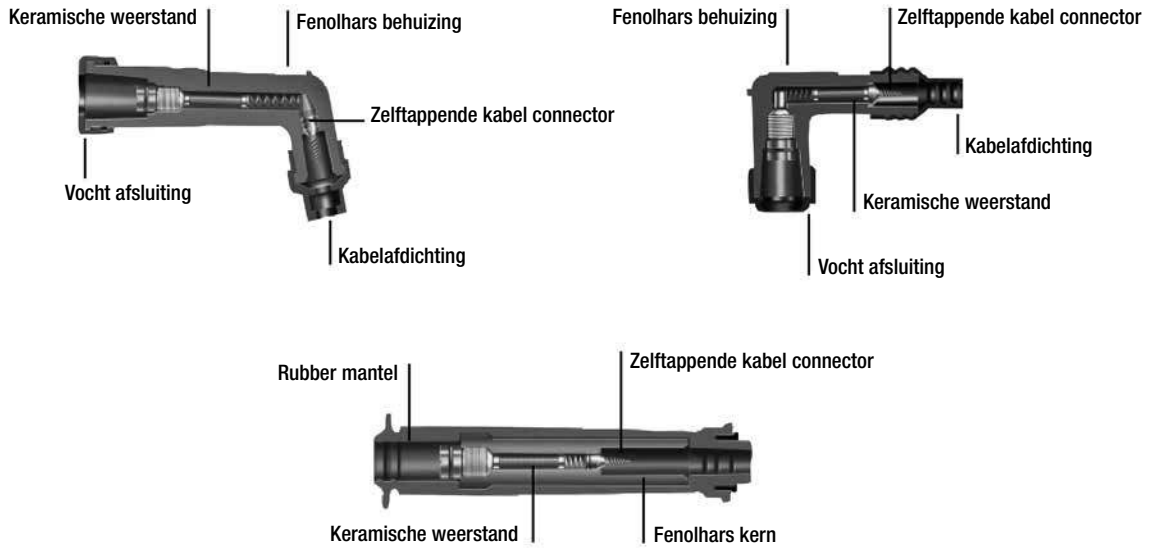
PIPAS DE BUJÍA NGK CON RESISTENCIA



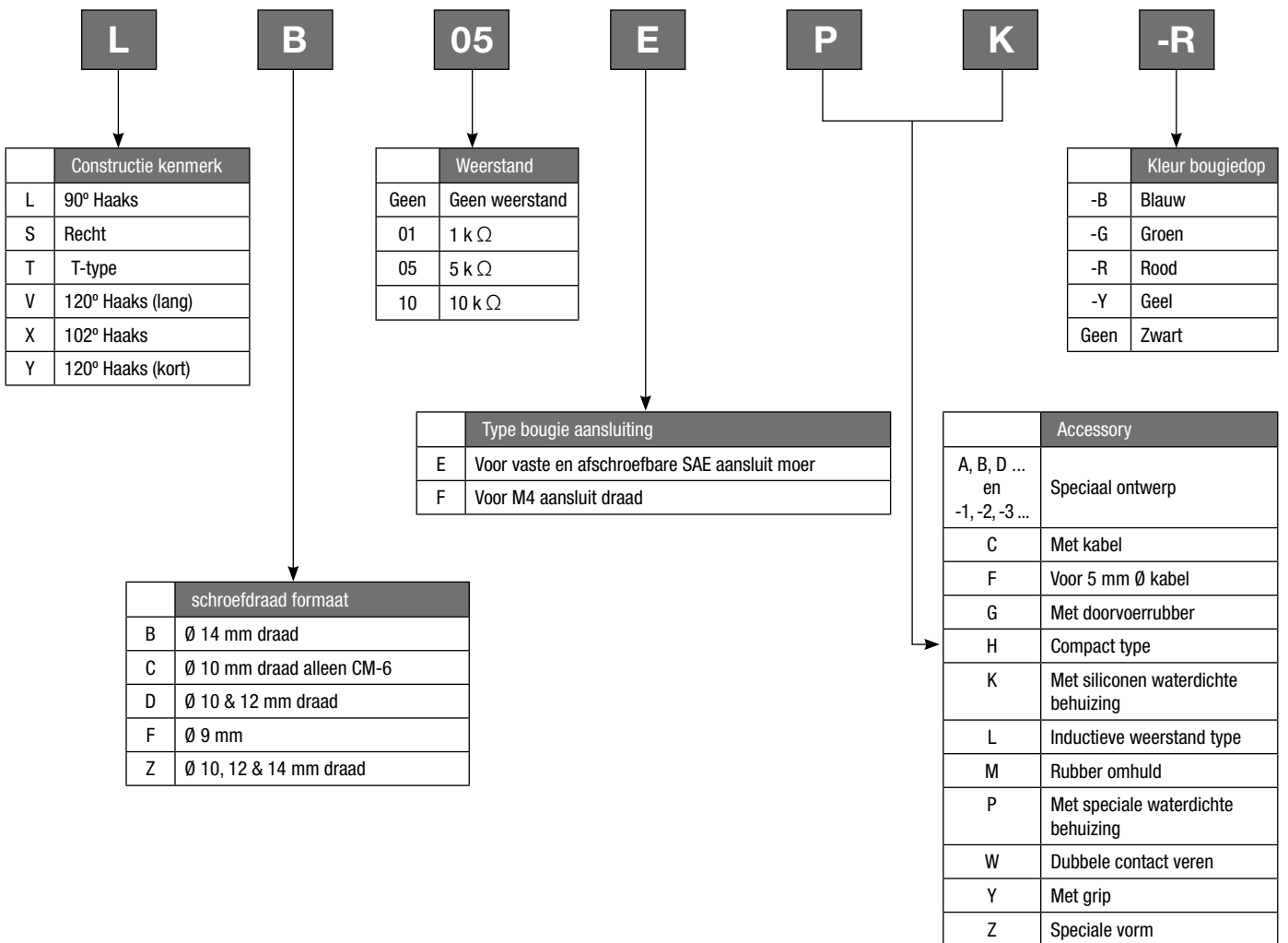
CODIFICACIÓN DE LAS PIPAS



NGK ONTSTOORDE BOUGIE DOP



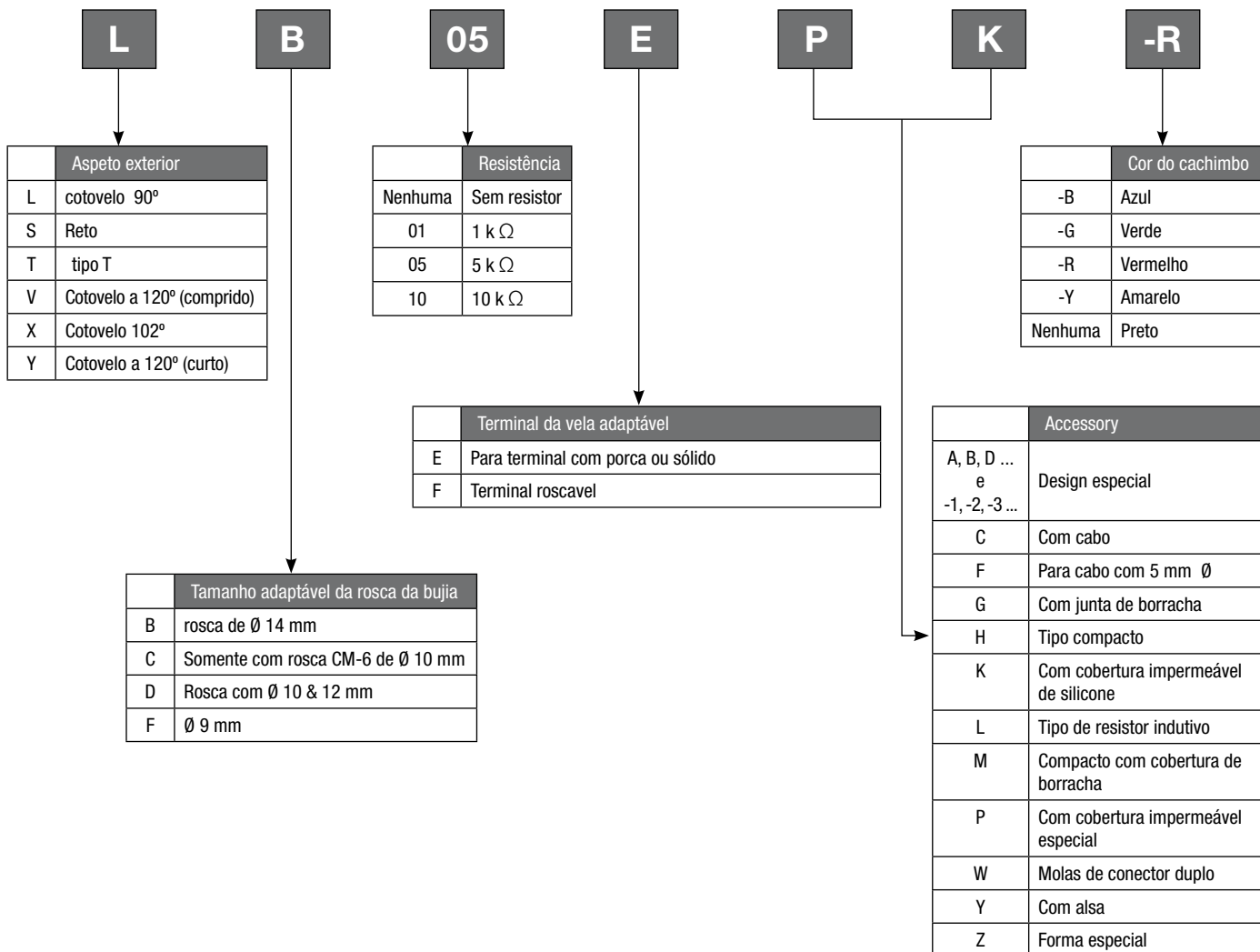
UITLEG MARKERINGSTEKENS



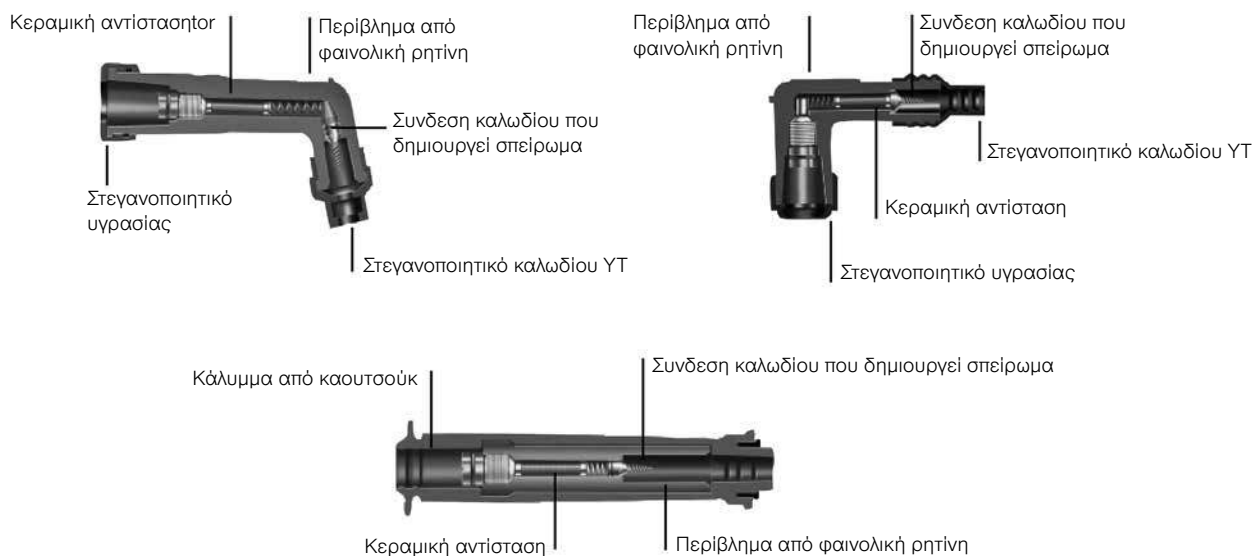
CACHIMBO DE RESISTOR NGK



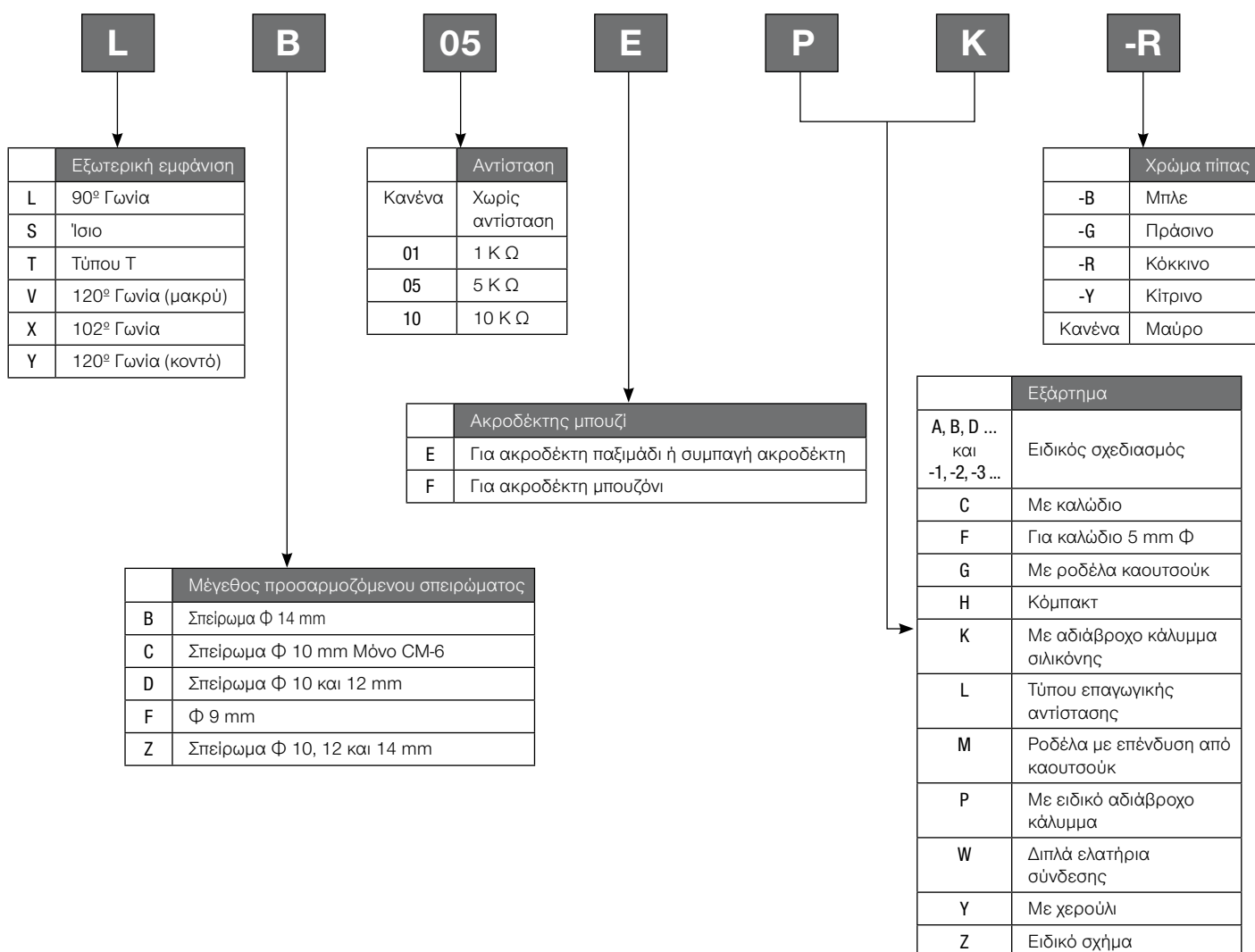
CODIFICAÇÃO DO CACHIMBO DE RESISTOR



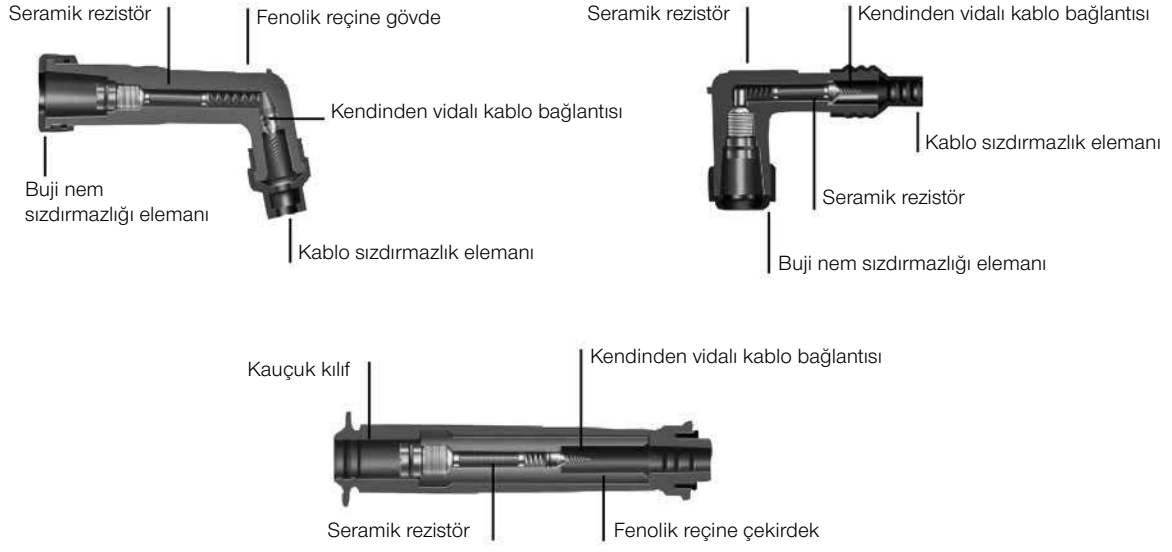
ΑΝΤΙΠΑΡΑΣΙΤΙΚΕΣ ΠΙΠΕΣ NGK



Σχεδιάγραμμα επεξήγησης συμβόλων



NGK DİRENÇLİ BUJİ BAŞLIKLARI



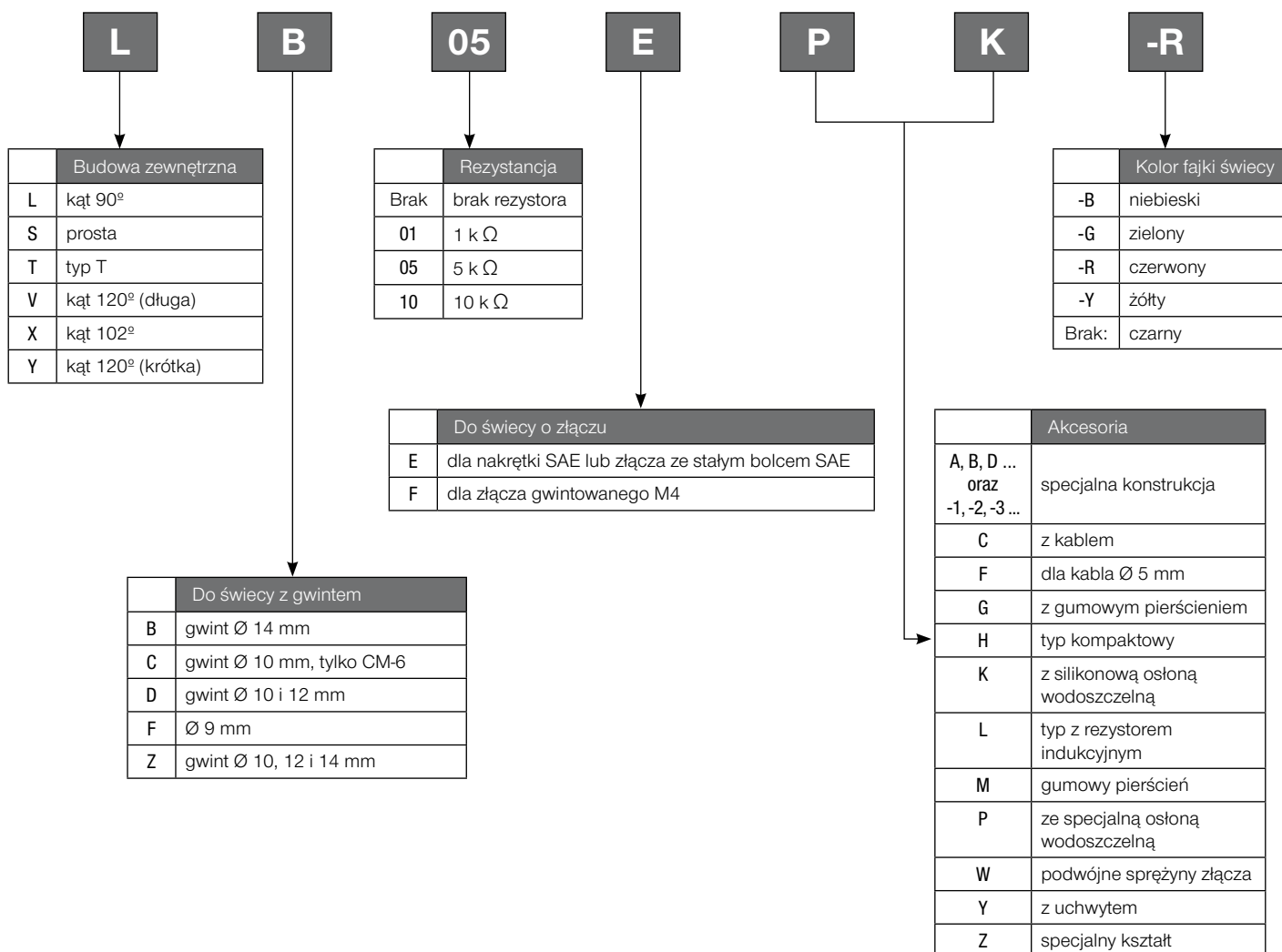
BUJİ BAŞLIKLARI KOD AÇIKLAMA TABLOSU

L	B	05	E	P	K	-R																																																																															
<table border="1"> <thead> <tr> <th></th> <th>Dış görünüm</th> </tr> </thead> <tbody> <tr> <td>L</td> <td>90° dirsek tip</td> </tr> <tr> <td>S</td> <td>Düz tip</td> </tr> <tr> <td>T</td> <td>T tip</td> </tr> <tr> <td>V</td> <td>120° dirsek tip (uzun)</td> </tr> <tr> <td>X</td> <td>102° dirsek tip</td> </tr> <tr> <td>Y</td> <td>dirsek tip (kısa)</td> </tr> </tbody> </table>		Dış görünüm	L	90° dirsek tip	S	Düz tip	T	T tip	V	120° dirsek tip (uzun)	X	102° dirsek tip	Y	dirsek tip (kısa)	<table border="1"> <thead> <tr> <th></th> <th>Direnç</th> </tr> </thead> <tbody> <tr> <td>Boş</td> <td>/</td> </tr> <tr> <td>01</td> <td>1 kΩ</td> </tr> <tr> <td>05</td> <td>5 kΩ</td> </tr> <tr> <td>10</td> <td>10 kΩ</td> </tr> </tbody> </table>		Direnç	Boş	/	01	1 k Ω	05	5 k Ω	10	10 k Ω	<table border="1"> <thead> <tr> <th></th> <th>Buji başlığı rengi</th> </tr> </thead> <tbody> <tr> <td>-B</td> <td>Mavi</td> </tr> <tr> <td>-G</td> <td>Yeşil</td> </tr> <tr> <td>-R</td> <td>Kırmızı</td> </tr> <tr> <td>-Y</td> <td>Sarı</td> </tr> <tr> <td>Boş</td> <td>Siyah</td> </tr> </tbody> </table>		Buji başlığı rengi	-B	Mavi	-G	Yeşil	-R	Kırmızı	-Y	Sarı	Boş	Siyah	<table border="1"> <thead> <tr> <th></th> <th>Buji soketi</th> </tr> </thead> <tbody> <tr> <td>E</td> <td>Somunlu soket yada sabit başlıklar için</td> </tr> <tr> <td>F</td> <td>Vida dişli soketliler için</td> </tr> </tbody> </table>		Buji soketi	E	Somunlu soket yada sabit başlıklar için	F	Vida dişli soketliler için	<table border="1"> <thead> <tr> <th></th> <th>Aksesuar</th> </tr> </thead> <tbody> <tr> <td>A, B, D ... ve -1, -2, -3 ...</td> <td>Özel tasarım</td> </tr> <tr> <td>C</td> <td>Kablo ile</td> </tr> <tr> <td>F</td> <td>5mm çaplı kablolar için</td> </tr> <tr> <td>G</td> <td>Kauçuk rondelalı</td> </tr> <tr> <td>H</td> <td>Kompakt tip</td> </tr> <tr> <td>K</td> <td>Silikon su geçirmez kılıf ile</td> </tr> <tr> <td>L</td> <td>Endükleyci dirençli tip</td> </tr> <tr> <td>M</td> <td>Kauçuk kılıflı</td> </tr> <tr> <td>P</td> <td>Özel su geçirmez kılıf ile</td> </tr> <tr> <td>W</td> <td>Çift bağlantı yaylı</td> </tr> <tr> <td>Y</td> <td>Kulplu</td> </tr> <tr> <td>Z</td> <td>Özel şekil</td> </tr> </tbody> </table>		Aksesuar	A, B, D ... ve -1, -2, -3 ...	Özel tasarım	C	Kablo ile	F	5mm çaplı kablolar için	G	Kauçuk rondelalı	H	Kompakt tip	K	Silikon su geçirmez kılıf ile	L	Endükleyci dirençli tip	M	Kauçuk kılıflı	P	Özel su geçirmez kılıf ile	W	Çift bağlantı yaylı	Y	Kulplu	Z	Özel şekil	<table border="1"> <thead> <tr> <th></th> <th>Buji vida dişi ölçüsü</th> </tr> </thead> <tbody> <tr> <td>B</td> <td>14mm vida dişi</td> </tr> <tr> <td>C</td> <td>Sadece CM-6 için 10mm vida dişi</td> </tr> <tr> <td>D</td> <td>Ø 10 & 12 mm vida dişi</td> </tr> <tr> <td>F</td> <td>Ø 9 mm</td> </tr> <tr> <td>Z</td> <td>Ø 10, 12 & 14 mm vida dişi</td> </tr> </tbody> </table>		Buji vida dişi ölçüsü	B	14mm vida dişi	C	Sadece CM-6 için 10mm vida dişi	D	Ø 10 & 12 mm vida dişi	F	Ø 9 mm	Z	Ø 10, 12 & 14 mm vida dişi
	Dış görünüm																																																																																				
L	90° dirsek tip																																																																																				
S	Düz tip																																																																																				
T	T tip																																																																																				
V	120° dirsek tip (uzun)																																																																																				
X	102° dirsek tip																																																																																				
Y	dirsek tip (kısa)																																																																																				
	Direnç																																																																																				
Boş	/																																																																																				
01	1 k Ω																																																																																				
05	5 k Ω																																																																																				
10	10 k Ω																																																																																				
	Buji başlığı rengi																																																																																				
-B	Mavi																																																																																				
-G	Yeşil																																																																																				
-R	Kırmızı																																																																																				
-Y	Sarı																																																																																				
Boş	Siyah																																																																																				
	Buji soketi																																																																																				
E	Somunlu soket yada sabit başlıklar için																																																																																				
F	Vida dişli soketliler için																																																																																				
	Aksesuar																																																																																				
A, B, D ... ve -1, -2, -3 ...	Özel tasarım																																																																																				
C	Kablo ile																																																																																				
F	5mm çaplı kablolar için																																																																																				
G	Kauçuk rondelalı																																																																																				
H	Kompakt tip																																																																																				
K	Silikon su geçirmez kılıf ile																																																																																				
L	Endükleyci dirençli tip																																																																																				
M	Kauçuk kılıflı																																																																																				
P	Özel su geçirmez kılıf ile																																																																																				
W	Çift bağlantı yaylı																																																																																				
Y	Kulplu																																																																																				
Z	Özel şekil																																																																																				
	Buji vida dişi ölçüsü																																																																																				
B	14mm vida dişi																																																																																				
C	Sadece CM-6 için 10mm vida dişi																																																																																				
D	Ø 10 & 12 mm vida dişi																																																																																				
F	Ø 9 mm																																																																																				
Z	Ø 10, 12 & 14 mm vida dişi																																																																																				

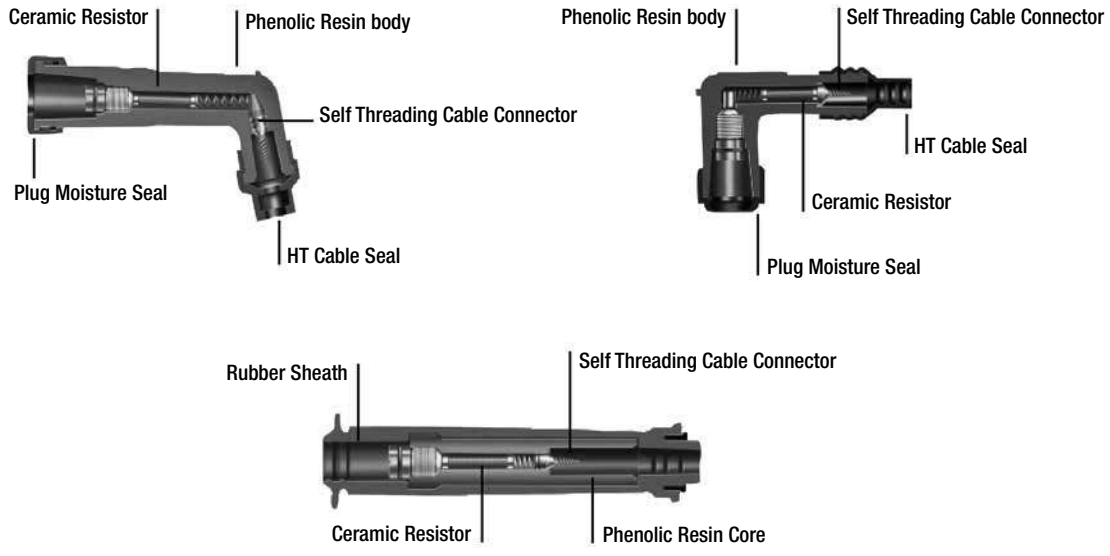
FAJKI DO ŚWIEC ZAPŁONOWYCH



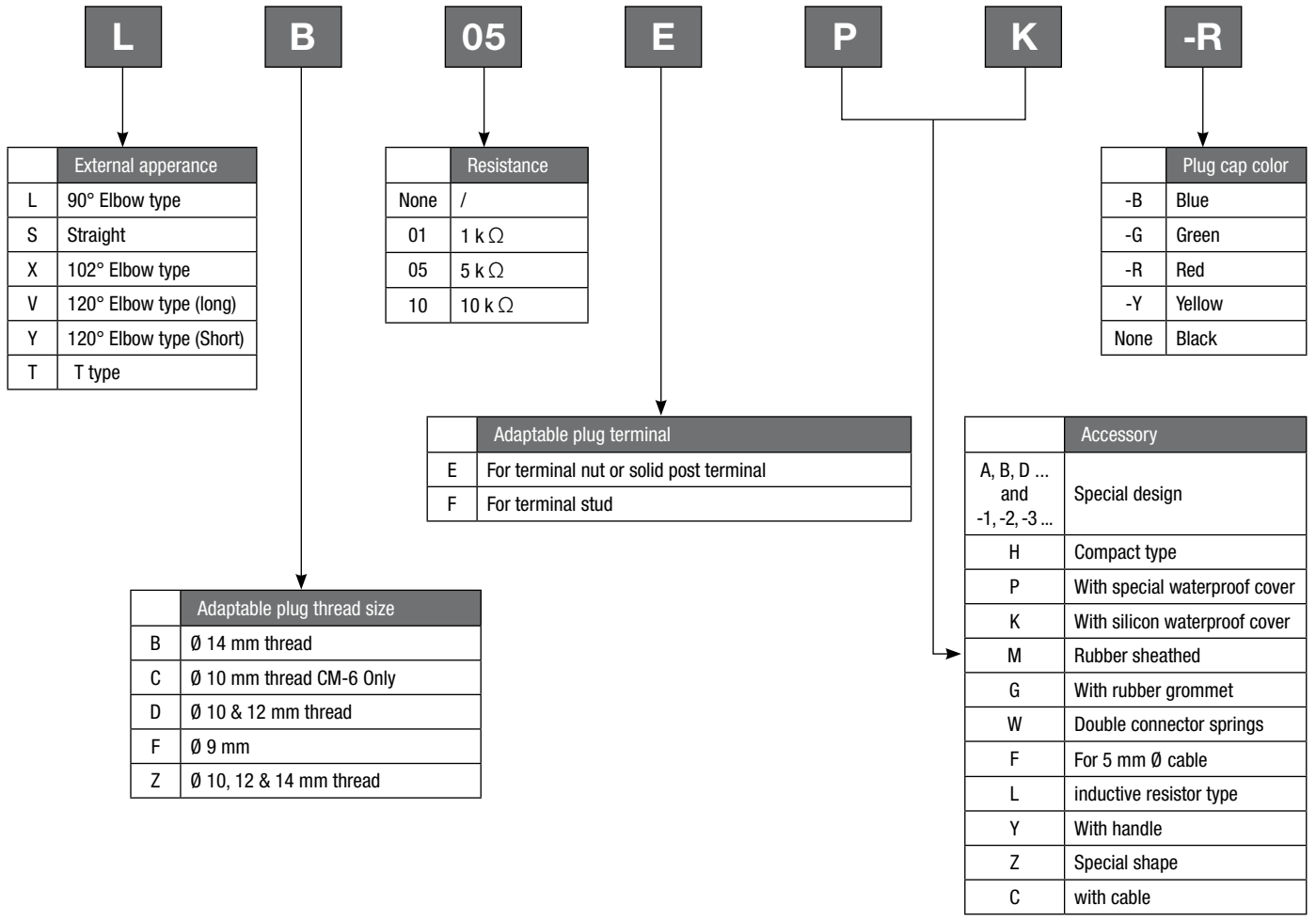
OZNAKOWANIE FAJK DO ŚWIEC ZAPŁONOWYCH



NGK RESISTOR PLUG COVERS



COVER SYMBOLS EXPLANATION CHART



NGK ELLENÁLLÁS GYERTYAPIPÁK



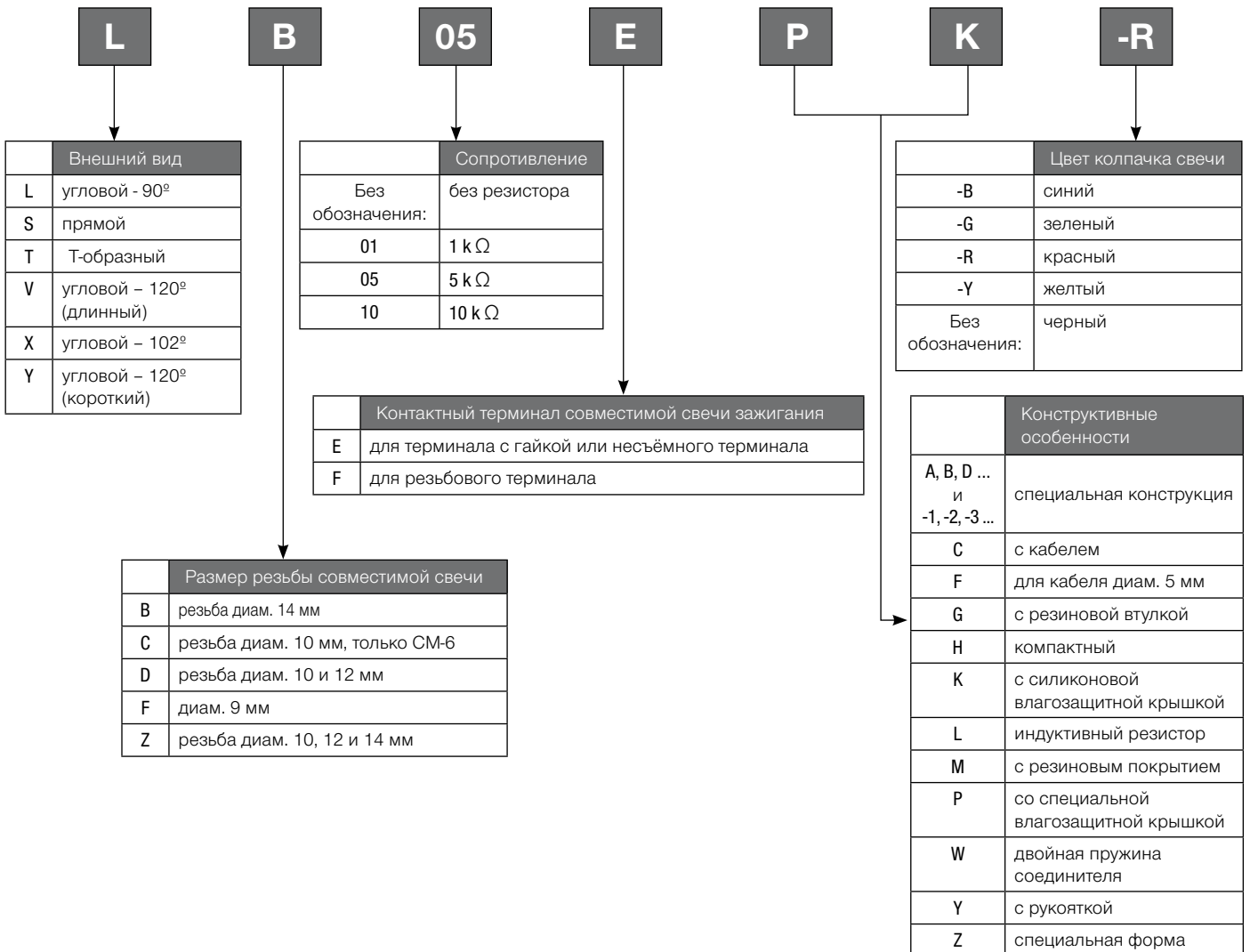
TÁBLÁZAT SZIGNIFIKANCIA KÓD





L	B	05	E	P	K	-R																																																																													
<table border="1"> <thead> <tr> <th></th> <th>Küls megjelenés</th> </tr> </thead> <tbody> <tr> <td>L</td> <td>90°-os könyök típus</td> </tr> <tr> <td>S</td> <td>Egyenes</td> </tr> <tr> <td>T</td> <td>T típus</td> </tr> <tr> <td>V</td> <td>120°-os könyök típus (hosszú)</td> </tr> <tr> <td>X</td> <td>102°-os könyök típus</td> </tr> <tr> <td>Y</td> <td>120°-os könyök típus (rövid)</td> </tr> </tbody> </table>		Küls megjelenés	L	90°-os könyök típus	S	Egyenes	T	T típus	V	120°-os könyök típus (hosszú)	X	102°-os könyök típus	Y	120°-os könyök típus (rövid)	<table border="1"> <thead> <tr> <th></th> <th>Ellenállás</th> </tr> </thead> <tbody> <tr> <td>Egyik sem</td> <td>Nincs ellenállás</td> </tr> <tr> <td>01</td> <td>1 k Ω</td> </tr> <tr> <td>05</td> <td>5 k Ω</td> </tr> <tr> <td>10</td> <td>10 k Ω</td> </tr> </tbody> </table>		Ellenállás	Egyik sem	Nincs ellenállás	01	1 k Ω	05	5 k Ω	10	10 k Ω	<table border="1"> <thead> <tr> <th></th> <th>Csatlakozás</th> </tr> </thead> <tbody> <tr> <td>E</td> <td>Anyacsavarhoz vagy a tömör csatlakozóvéghez</td> </tr> <tr> <td>F</td> <td>Biztosítókapocshoz</td> </tr> </tbody> </table>		Csatlakozás	E	Anyacsavarhoz vagy a tömör csatlakozóvéghez	F	Biztosítókapocshoz	<table border="1"> <thead> <tr> <th></th> <th>Gyertyapipa színe</th> </tr> </thead> <tbody> <tr> <td>-B</td> <td>Kék</td> </tr> <tr> <td>-G</td> <td>Zöld</td> </tr> <tr> <td>-R</td> <td>Piros</td> </tr> <tr> <td>-Y</td> <td>Sárga</td> </tr> <tr> <td>Egyik sem</td> <td>Fekete</td> </tr> </tbody> </table>		Gyertyapipa színe	-B	Kék	-G	Zöld	-R	Piros	-Y	Sárga	Egyik sem	Fekete	<table border="1"> <thead> <tr> <th></th> <th>Accessory</th> </tr> </thead> <tbody> <tr> <td>A, B, D ... és -1, -2, -3 ...</td> <td>Speciális kialakítás</td> </tr> <tr> <td>C</td> <td>Kábelrel</td> </tr> <tr> <td>F</td> <td>5 mm-es \emptyset kábelhez</td> </tr> <tr> <td>G</td> <td>Gumitömít vel</td> </tr> <tr> <td>H</td> <td>Kompakt</td> </tr> <tr> <td>K</td> <td>Szilikon vízálló kupakkal</td> </tr> <tr> <td>L</td> <td>Induktív ellenállás típus</td> </tr> <tr> <td>M</td> <td>Gumitömítés</td> </tr> <tr> <td>P</td> <td>Speciális vízálló kupakkal</td> </tr> <tr> <td>W</td> <td>Dupla csatlakozó rugó</td> </tr> <tr> <td>Y</td> <td>Fogantyúval</td> </tr> <tr> <td>Z</td> <td>Különleges alak</td> </tr> </tbody> </table>		Accessory	A, B, D ... és -1, -2, -3 ...	Speciális kialakítás	C	Kábelrel	F	5 mm-es \emptyset kábelhez	G	Gumitömít vel	H	Kompakt	K	Szilikon vízálló kupakkal	L	Induktív ellenállás típus	M	Gumitömítés	P	Speciális vízálló kupakkal	W	Dupla csatlakozó rugó	Y	Fogantyúval	Z	Különleges alak	<table border="1"> <thead> <tr> <th></th> <th>Csatlakoztatható gyertyamenet méret</th> </tr> </thead> <tbody> <tr> <td>B</td> <td>\emptyset 14 mm-es menet</td> </tr> <tr> <td>C</td> <td>\emptyset 10 mm-es menet Csak CM-6</td> </tr> <tr> <td>D</td> <td>\emptyset 10 és 12 mm-es menetek</td> </tr> <tr> <td>F</td> <td>\emptyset 9 mm</td> </tr> </tbody> </table>		Csatlakoztatható gyertyamenet méret	B	\emptyset 14 mm-es menet	C	\emptyset 10 mm-es menet Csak CM-6	D	\emptyset 10 és 12 mm-es menetek	F	\emptyset 9 mm
	Küls megjelenés																																																																																		
L	90°-os könyök típus																																																																																		
S	Egyenes																																																																																		
T	T típus																																																																																		
V	120°-os könyök típus (hosszú)																																																																																		
X	102°-os könyök típus																																																																																		
Y	120°-os könyök típus (rövid)																																																																																		
	Ellenállás																																																																																		
Egyik sem	Nincs ellenállás																																																																																		
01	1 k Ω																																																																																		
05	5 k Ω																																																																																		
10	10 k Ω																																																																																		
	Csatlakozás																																																																																		
E	Anyacsavarhoz vagy a tömör csatlakozóvéghez																																																																																		
F	Biztosítókapocshoz																																																																																		
	Gyertyapipa színe																																																																																		
-B	Kék																																																																																		
-G	Zöld																																																																																		
-R	Piros																																																																																		
-Y	Sárga																																																																																		
Egyik sem	Fekete																																																																																		
	Accessory																																																																																		
A, B, D ... és -1, -2, -3 ...	Speciális kialakítás																																																																																		
C	Kábelrel																																																																																		
F	5 mm-es \emptyset kábelhez																																																																																		
G	Gumitömít vel																																																																																		
H	Kompakt																																																																																		
K	Szilikon vízálló kupakkal																																																																																		
L	Induktív ellenállás típus																																																																																		
M	Gumitömítés																																																																																		
P	Speciális vízálló kupakkal																																																																																		
W	Dupla csatlakozó rugó																																																																																		
Y	Fogantyúval																																																																																		
Z	Különleges alak																																																																																		
	Csatlakoztatható gyertyamenet méret																																																																																		
B	\emptyset 14 mm-es menet																																																																																		
C	\emptyset 10 mm-es menet Csak CM-6																																																																																		
D	\emptyset 10 és 12 mm-es menetek																																																																																		
F	\emptyset 9 mm																																																																																		

КОЛПАЧКИ ДЛЯ СВЕЧЕЙ ЗАЖИГАНИЯ С РЕЗИСТОРОМ NGK

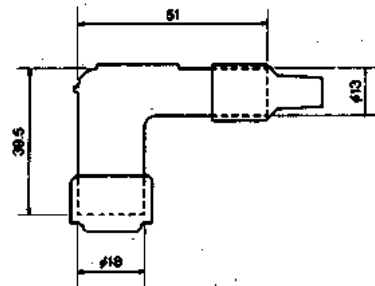




РАСШИФРОВКА МАРКИРОВКИ



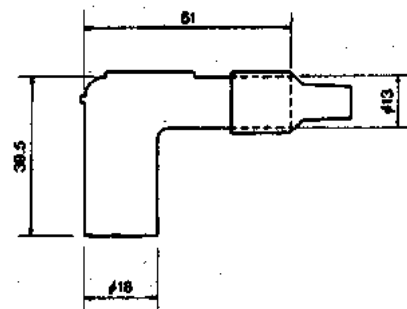
Basic	Type	Stock-No.	Colour	R [kΩ]	Ø [mm]	Terminal
LB	LB - E	8302	black	/	14	
	LB01E	8011	black	1		
	LB05E - R	8898	red	5		
	LB05E	8031	black	5		
	LB10E	8349	black	10		
	LB - F	8309	black	/		
	LB01F	8330	black	1		
	LB01FF	8331	black	1		
	LB05F	8051	black	5		
	LB05F - R	8854	red	5		
	LB05FF	30326	black	5		
	LB10F	8358	black	10		
	LB10FF	8359	black	10		
LD	LD05E	6902	black	5	10-12	
	LD05EH	92248	black	5		
	LD - F	8311	black	/		
	LD01F	8362	black	1		
	LD05F - R	8231	red	5		
	LD05F	8060	black	5		
	LD10F	8997	black	10		



Phenolic Resin



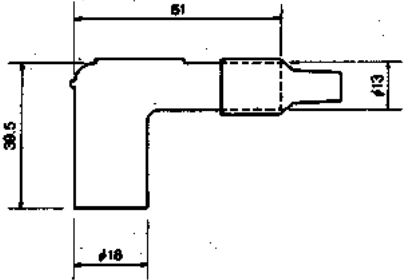




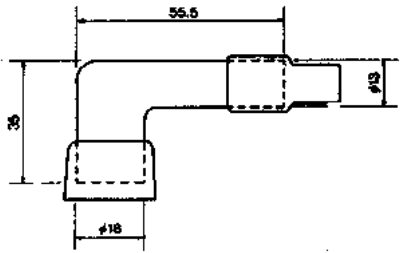
Basic	Type	Stock-No.	Colour	R [kΩ]	Ø [mm]	Terminal
LB	LB01EP	8328	black	1	14	
	LB05EP	8020	black	5		
	LB - EPK	8304	black	/		
	LB05EPK	8342	black	5		
	LB01FP	8088	black	1		
	LB05FP	8030	black	5		
LD	LD05FP	8070	black	5	10 - 12	



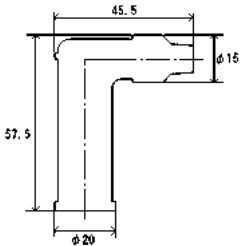
Phenolic Resin







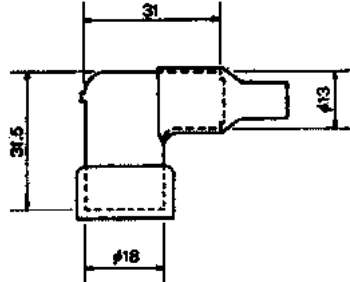
Basic	Type	Stock-No.	Colour	R [kΩ]	Ø [mm]	Terminal
LZ	LZ05F	8368	black	5	10-12-14	
Phenolic Resin 						



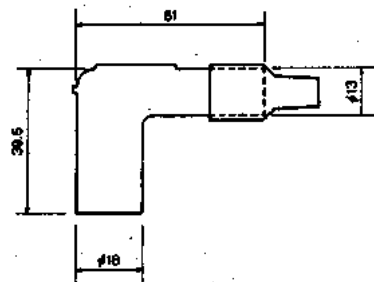
Basic	Type	Stock-No.	Colour	R [kΩ]	Ø [mm]	Terminal
LB	LB05FG	8346	black	5	14	
Phenolic Resin  						



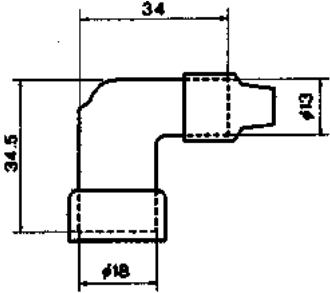
Basic	Type	Stock-No.	Colour	R [kΩ]	Ø [mm]	Terminal
LB	LB05EZ	8744	black	5	14	
Phenolic Resin  						


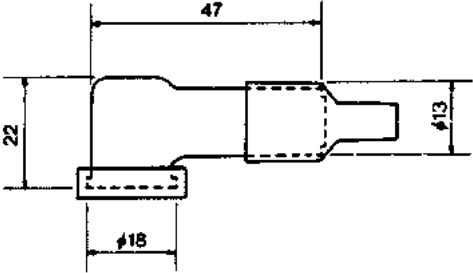
Basic	Type	Stock-No.	Colour	R [kΩ]	Ø [mm]	Terminal
L	L05EA	6667	black	5		
Phenolic Resin  						



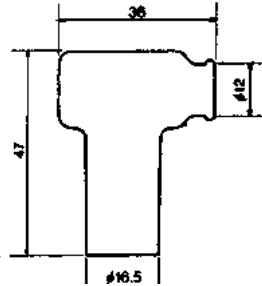
Basic	Type	Stock-No.	Colour	R [kΩ]	Ø [mm]	Terminal
L	L - EH	8301	black	/		
Phenolic Resin						
						



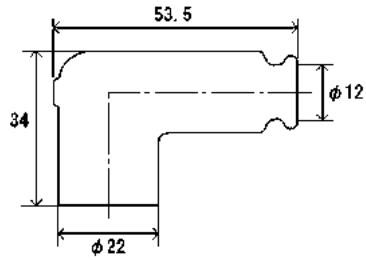
Basic	Type	Stock-No.	Colour	R [kΩ]	Ø [mm]	Terminal
LB	LB01EH	8326	black	1	14	
	LB01EHF	8327	black	1		
	LB05EH	8334	black	5		
	LB05EHF	8336	black	5		
	LB10EH	8351	black	10		
	LB10EHF	8055	black	10		
LD	LD - FH	8310	black	/	10-12	
Phenolic Resin						
 						



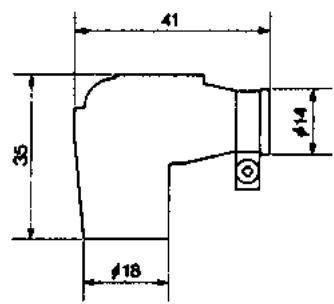
Basic	Type	Stock-No.	Colour	R [kΩ]	Ø [mm]	Terminal
LB	LB10EHAk	8719	black	10	14	
Phenolic Resin						
 						





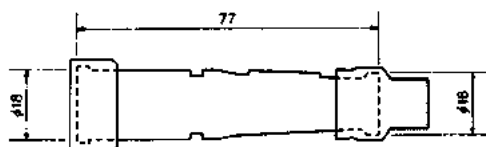
Basic	Type	Stock-No.	Colour	R [kΩ]	Ø [mm]	Terminal
LZ	LZEH	8760	black	/	10-12-14	
	LZFH	8710	black	/		
Phenolic Resin						
						

Basic	Type	Stock-No.	Colour	R [kΩ]	Ø [mm]	Terminal
LC	LC05EFK	8050	black	5	CM6	
Phenolic Resin						
						


Basic	Type	Stock-No.	Colour	R [kΩ]	Ø [mm]	Terminal
LB	LB05EMH	8338	black	5	14	
	LB05EMH - R	8160	red	5		
Rubber sheated						
						




Basic	Type	Stock-No.	Colour	R [kΩ]	Ø [mm]	Terminal
LB	LB05EMHA	8549	red	5	14	
<p>Rubber sheated</p>  						

Basic	Type	Stock-No.	Colour	R [kΩ]	Ø [mm]	Terminal
LB	LBER - B	8308	blue	/	14	
<p>Silikon Rubber</p>  						

Basic	Type	Stock-No.	Colour	R [kΩ]	Ø [mm]	Terminal	
SB	SB01E	8370	black	1	14		
	SB05E	8374	black	5			
	SB10E	8803	black	10			
	SB01F	8372	black	1		10-12	
	SB05F	8080	black	5			
	SB05F - R	8567	red	5			
	SB10F	8387	black	10			
SD	SD05E	6894	black	5	10-12		
	SD01F	8388	black	1			
	SD05F	8022	black	5			
	SD05F - R	8238	red	5			
	SD10F	8394	black	10			
SZ	SZ05F	8396	black	5	10-12-14		
<p>Phenolic Resin</p>  							

Basic	Type	Stock-No.	Colour	R [kΩ]	Ø [mm]	Terminal
SB	SB05FP	8386	black	5	14	
SD	SD05FP	8325	black	5	10 - 12	
Phenolic Resin						
						

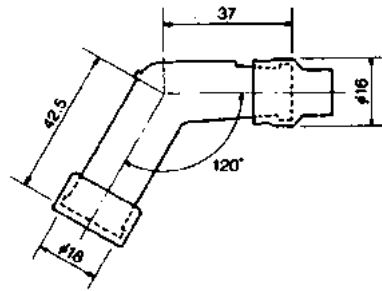
Basic	Type	Stock-No.	Colour	R [kΩ]	Ø [mm]	Terminal
SD	SD05EG	5818	black	5	10-12	
SF	SF05EGK	95554	black	5	9	
Phenolic Resin						
						

Basic	Type	Stock-No.	Colour	R [kΩ]	Ø [mm]	Terminal
SD	SD05FM	8392	black	5	10-12	
	SD05FM - R	8673	red	5		
	SD05EM	92549	black	5		
Rubber sheathed						
 						

Basic	Type	Stock-No.	Colour	R [kΩ]	Ø [mm]	Terminal
SD	SD05FGA	8683	black	5	10-12	
Phenolic Resin						
						
<p>Application: Honda VT 600, XL 600</p>						

Basic	Type	Stock-No.	Colour	R [kΩ]	Ø [mm]	Terminal
VB	VB01E	8405	black	1	14	
	VB05E	8408	black	5		
	VB - F	8913	black	/		
	VB01F	8406	black	1		
	VB05F	8032	black	5		
	VB05F - R	8759	red	5		
	VB10F	8414	black	10		
VD	VD01F	8415	black	1	10-12	
	VD05F	8052	black	5		
	VD05F - R	8376	red	5		
	VD10F	8430	black	10		

Phenolic Resin



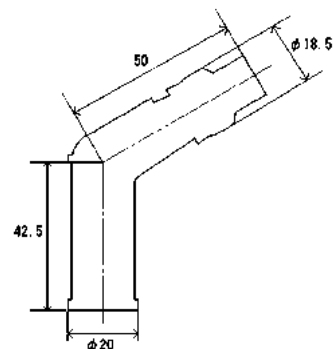
Basic	Type	Stock-No.	Colour	R [kΩ]	Ø [mm]	Terminal
VB	VB05FP	8413	black	5	14	



Phenolic Resin



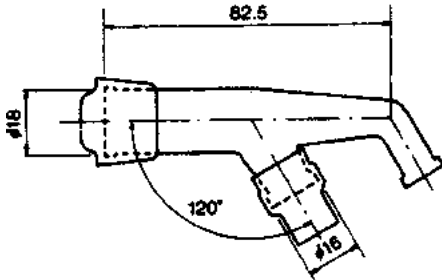




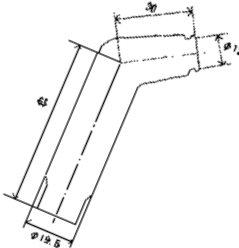
Basic	Type	Stock-No.	Colour	R [kΩ]	Ø [mm]	Terminal
V	V05E	6665	black	5		




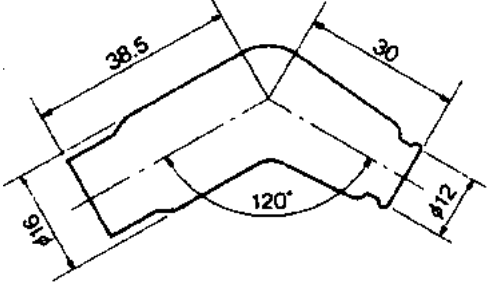
Phenolic Resin



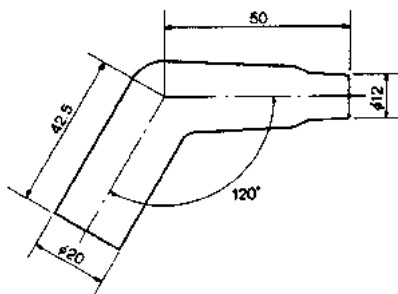





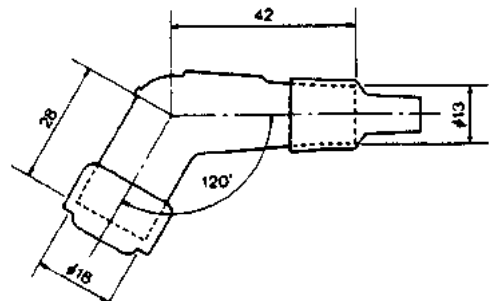
Basic	Type	Stock-No.	Colour	R [kΩ]	Ø [mm]	Terminal
VD	VD05EG	5817	black	5	10-12	
VF	VF05EGAK	92755	black	5	9	
Phenolic Resin						
						





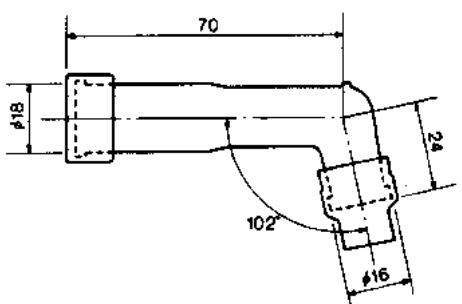
Basic	Type	Stock-No.	Colour	R [kΩ]	Ø [mm]	Terminal
VB	VB05EYK	8411	black	5	14	
Phenolic Resin						
						
						

Basic	Type	Stock-No.	Colour	R [kΩ]	Ø [mm]	Terminal
VD	VD05EM	8422	black	5	10-12	
VF	VF05EMK	92648	black	5	9	
Rubber sheathed						
						
						

Basic	Type	Stock-No.	Colour	R [kΩ]	Ø [mm]	Terminal
VD	VD05EMH	7744	black	5	10-12	
	VD05FMH	8425	black	5		
Rubber sheathed						
						
						

Basic	Type	Stock-No.	Colour	R [kΩ]	Ø [mm]	Terminal
VD	VD05FML	8427	black	5	10-12	
Rubber sheathed						
						


Basic	Type	Stock-No.	Colour	R [kΩ]	Ø [mm]	Terminal
YB	YB01F	8446	black	1	14	
	YB05F	8082	black	5		
	YB05F	8162	red	5		
	YB10F	8449	black	10		
YD	YD01F	8450	black	1	10-12	
	YD05F	8454	black	5		
	YD05F	8453	red	5		
Phenolic Resin						
						

Basic	Type	Stock-No.	Colour	R [kΩ]	Ø [mm]	Terminal
XB	XB01F	8431	black	1	14	
	XB05F	8062	black	5		
	XB05F - R	8592	red	5		
	XB10F	8436	black	10		
XD	XD01F	8439	black	1	10-12	
	XD05F	8072	black	5		
	XD05F - R	8768	red	5		
	XD10F	8442	black	10		
XZ	XZ01F	8443	black	1	10-12-14	
	XZ05F	8444	black	5		
Phenolic Resin						
						


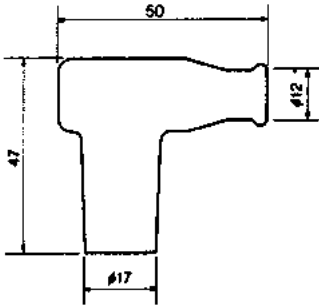
Basic	Type	Stock-No.	Colour	R [kΩ]	Ø [mm]	Terminal
XB	XB05FP	8435	black	5	14	
XD	XD05FP	8641	black	5	10 - 12	


Phenolic Resin




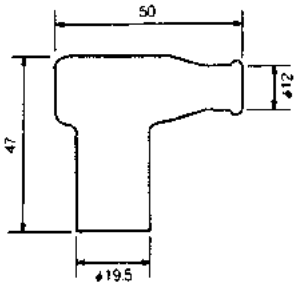
Basic	Type	Stock-No.	Colour	R [kΩ]	Ø [mm]	Terminal
TB	TB05EM - R	8955	red	5	14	
	TB10EM - Y	8404	yellow	10		



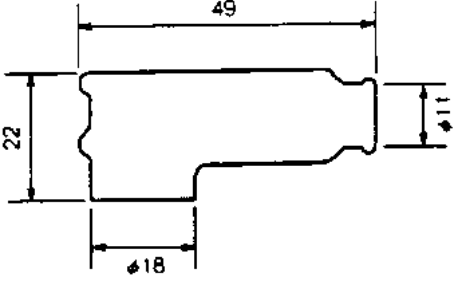
Rubber sheathed



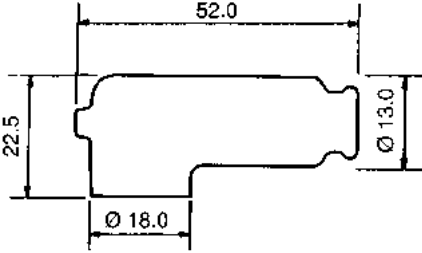





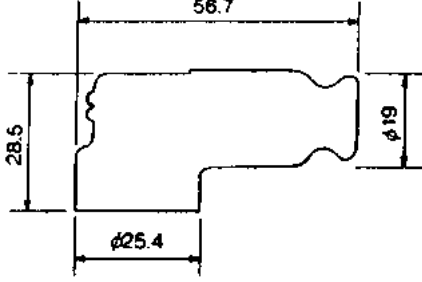
Basic	Type	Stock-No.	Colour	R [kΩ]	Ø [mm]	Terminal
TB	TB05EMA	8636	black	5	14	



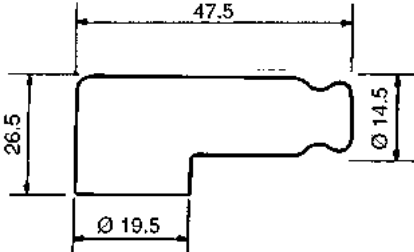
Rubber sheathed






Basic	Type	Stock-No.	Colour	R [kΩ]		Terminal
TB	TRS1225 - B	8787	blue	5	R6120 A/C/M R7282 A/C/M	
<p>Rubber sheathed</p>  						

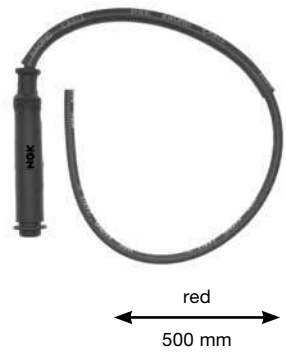
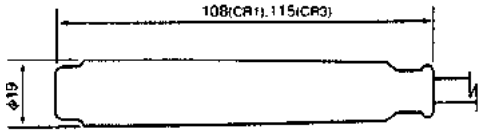
Basic	Type	Stock-No.	Colour	R [kΩ]		Terminal
TB	TRS1233A - R	8929	red	5	R6120 A/C/M R7282 A/C/M	
	TRS1233B - Y	8897	yellow	5		
	TRS1233C - G	8546	green	5		
<p>Rubber sheathed</p>  						

Basic	Type	Stock-No.	Colour	R [kΩ]		Terminal
TB	TRS1408F - B	8871	blue	5	R5300A R5300N	
<p>Rubber sheathed</p>  						





Basic	Type	Stock-No.	Colour	R [kΩ]		Terminal
TB	TRS1409 - R	8733	red	5	R5540F	
<p>Rubber sheathed</p>  						

Basic	Type	Stock-No.	Colour	R [kΩ]	Ø [mm]	Terminal
CR	CR1	8035	red	5	10-12-14	
	CR3	8089	red	5		

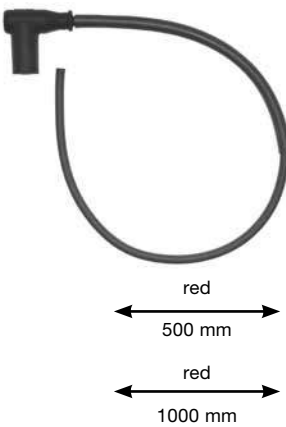
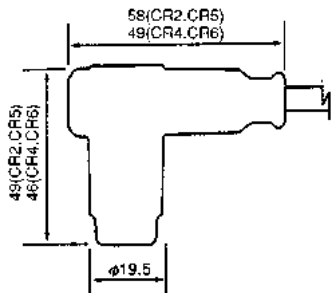
Rubber sheathed


CR1: SD05FM CR3: SD05EMK

Basic	Type	Stock-No.	Colour	R [kΩ]	Ø [mm]	Terminal
CR	CR2	8048	red	5	10-12-14	
	CR4	8054	red	5		
	CR5	8515	red	5		
	CR6	8736	red	5		


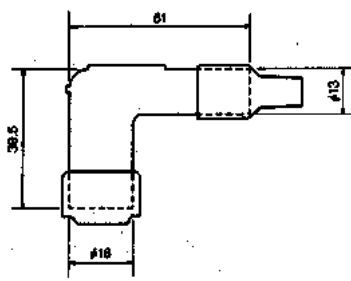
Rubber sheathed



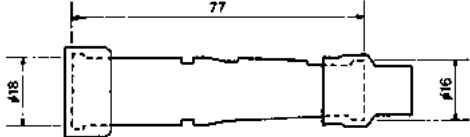
CR2: LZ05FM CR4: TB05EMA
CR5: LZ05FM CR6: TB05EMA



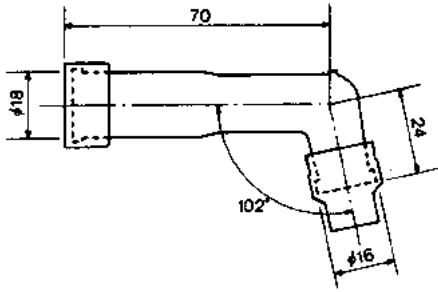
Basic	Type	Stock-No.	Colour	R [kΩ]	Ø [mm]	Terminal
	LY11	8718	red	5	10-12-14	



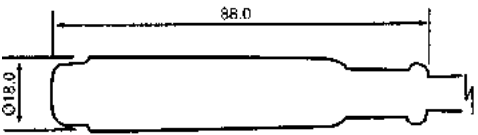
Phenolic Resin







LZ05F

Basic	Type	Stock-No.	Colour	R [kΩ]	Ø [mm]	Terminal
	SY11	8539	red	5	10-12-14	
Phenolic Resin						
					SZ05F	
<p style="text-align: center;">yellow ↔ 500 mm</p>						

Basic	Type	Stock-No.	Colour	R [kΩ]	Ø [mm]	Terminal
	XY11	8584	red	5	10-12-14	
Phenolic Resin						
					XZ05F	
<p style="text-align: center;">yellow ↔ 500 mm</p>						

Basic	Type	Stock-No.	Colour	R [kΩ]	Ø [mm]	Terminal
	SD05FMC	8393	black	5	10-12	
Rubber sheathed						
					SD05FMC	
<p style="text-align: center;">red ↔ 500 mm</p>						

Basic	Type	Stock-No.	Colour	R [kΩ]	Ø [mm]	Terminal
	RC-X140	5937	black	5	10-12	
<p>Phenolic Resin</p>  <p style="text-align: center;">black 350 mm</p> <p style="text-align: right;">LD05EAK</p>						

Basic	Type	Stock-No.	Colour	R [kΩ]	Ø [mm]	Terminal
	J-1	8739	black	/		
						



Stock-No

APRILIA

GL 50		50	1993-		LB05F	8051
LX 50		50	1993-		LB05F	8051
RS 50 Extrema / Replica		50	1993-		LB05F	8051
Scarabeo 50 Street	TG	50	2005-		LB05EPK	8342
Scarabeo 50 2T		50	1993-2003		LB05EPK	8342
Scarabeo De Luxe	PF	50	1998-2003		LB05F	8051
Sportcity One 50 2T Street		50	2008-	2stroke	LB05EPK	8342
Mojito Custom 125	PM010	125	2002-		LB05E-R	8898
Scarabeo 125	PCA00	125	1999-2009		V05E	6665
Scarabeo 125 i.e.	PCA00	125	2009-		V05E	6665
Scarabeo 125 GT	PCA00	125	2002-2007		V05E	6665
Sportcity One 125	SG000	125	2008-		V05E	6665
Sportcity 125	VBE00	125	-		LB05E-R	8898
Leonardo ST	MB000	150	2002-2006		LB05E-R	8898
Mojito 150		150	2003-2006		LB05E-R	8898
Scarabeo 200		200	2000-2009		V05E	6665
Scarabeo 200 i.e.	RBM	200	2009-		V05E	6665
Sportcity Cube 200		200	2008-		V05E	6665
Scarabeo 250	VRB00	250	2004-		V05E	6665
Scarabeo 300 Special		278	2009-		V05E	6665
Sportcity Cube 300	VBL00	278	2008-		V05E	6665
Scarabeo 500	RT00	500	2002-		V05E	6665

BETA

EVO 80 / Junior		80	2008-		LB05EMH-R	8160
EVO 250 4T		250	2008-		VD05EG	5817
EVO 300 4T		300	2008-		VD05EG	5817

BMW

R 50/5		500	-		LB05F	8051
R 60/5 /6 /7		600	-1978		LB05F	8051
R 75/5 /6 /7		750	-		LB05F	8051
R 80 ST		800	1982-1995		LB05F	8051
R 80		800	1982-1995		LB05F	8051
R 80 RT		800	1982-1995		LB05F	8051
R 80 GS		800	1982-1994		LB05F	8051
R 850 GS		850	1998-		LB05F	8051
R 850 R		850	1994-	52kW	LB05F	8051
R 850 RT		850	1999-		LB05F	8051
R 90/6		900	-		LB05F	8051
R 90/S		900	-		LB05F	8051
R 100		1000	-		LB05F	8051
R 100 R		1000	1994-		LB05F	8051
R 100/7		1000	-		LB05F	8051
R 100 CS /RT		1000	-		LB05F	8051
R 100 RS		1000	-1986		LB05F	8051

CAGIVA

WMX 125/84		125	-		LB05F	8051
WMX 125/85		125	-		LB05F	8051



Stock-No

CAGIVA

WMX 125/88		125	-		LB05F	8051
All		175	-		LB05F	8051
All		200	-		LB05F	8051
MX, MXR, RR, RX, WMX		250	-		LB05F	8051
Ala Blu 350		350	-		LB05F	8051
Ala Verde 350		350	-		LB05F	8051
Elefant 350 (D)		350	-		LB05F	8051
Lucky 350		350	-		LB05F	8051
SST 350		350	-		LB05F	8051
W12		350	1994-		SD05FP	8325
W16		600	1994-		SB05F	8080

CCF

Cat 50		50	1997-	Air cooled	LB05FP	8030
--------	--	----	-------	------------	--------	------

DAELIM

125 Daystar		125	2000-		XB01F	8431
VC 125	VC125F	125	1997-		XB01F	8431
VC 125 Advance		125	1995-		XB01F	8431
VS 125	VS125FK	125	1997-		XB01F	8431
VT 125 Evolution		125	1998-		XB01F	8431

DERBI

GP1 250 / Racing	PT1B1A / PT1A1A	250	2007-		V05E	6665
Rambla 250	RA1B1A	250	-		V05E	6665

GAS GAS

TT 125		125	-		LB05F/CR2	8051 + 8048
TT 200		200	-		LB05F/CR2	8051 + 8048
Cross 250		250	-		LB05F/CR2	8051 + 8048
TT 250		250	-		LB05F/CR2	8051 + 8048
TT 300		300	-		LB05F/CR2	8051 + 8048

GILERA

CB1 4V		50	-		LB05F	8051
Trial		50	-		LB05F	8051
Giubileo 4 T, SS		98	-		LB05F	8051
125 5V Regolarità		125	-		LB05F	8051
125 SV Regolarità		125	-		LB05F	8051
Runner ST 200	M46401	200	2008-		V05E	6665
Runner 200 VXR		200	-		V05E	6665
Nexus 300	M35600	300	2009-		V05E	6665
Fuoco 500	M35200	500	2007-		V05E	6665
Nexus 500		500	2003-2004		V05E	6665
Nexus 500	M35100	500	2005-		V05E	6665
Saturno 500		500	1988-1992		LB05F	8051
GP 800		840	2007-		VD05EMH + VD05EM	7744 + 8422



Stock-No

HERCULES

Jogging		50	-		LB05F	8051
K 50		50	-1978		LB05F	8051
K 50 Ultra		50	-1978		LB05F	8051
K 50 Ultra II		50	-1978		LB05F	8051
K 50 Ultra LC		50	-1978		LB05F	8051
K 50 Ultra LC II		50	-1978		LB05F	8051
K 50 Ultra LC III		50	-1978		LB05F	8051
Lastboy		50	-		LB05F	8051
MX 1		50	-		LB05F	8051
Optima 50		50	-		LB05F	8051
Prima 2		50	-		LB05F	8051
Prima 3		50	-		LB05F	8051
Prima 4		50	-		LB05F	8051
Prima 4LN,5LN		50	-		LB05F	8051
Prima 5		50	-		LB05F	8051
Prima 6		50	-		LB05F	8051
Prima G3		50	-		LB05F	8051
Prima GT,GX		50	-		LB05F	8051
Prima Presto		50	-		LB05F	8051
Prima Pronto		50	-		LB05F	8051
Prima S		50	-		LB05F	8051
Prima SL		50	-		LB05F	8051
Prima SX		50	-		LB05F	8051
Ultra 50		50	-		LB05F	8051
ZX 1		50	-		LB05F	8051
RX 9		80	-		LB05F	8051
Ultra 80 LC		80	-		LB05F	8051
K 100 X		100	-		LB05F	8051
K 125 GS		125	-		LB05F	8051
K 125 MC		125	-		LB05F	8051
K 125 X		125	-		LB05F	8051
175 GS		175	-		LB05F	8051
250 GS		250	-		LB05F	8051
350 GS		350	-		LB05F	8051

HONDA

Joker SRX50T	M55100	50	1997-		LB05F	8051
NB 50		50	-		LB05F	8051
NH 50 M		50	1993-		LB05F	8051
SFX 50		50	1995-		LB05F	8051
SGX 50 Sky		50	1997-		LB05F	8051
SH 50		50	1987-1996	(I)	LB05F	8051
SH 50	AF40	50	1997-		LB05F	8051
SH 50 P		50	1993-1995		LB05F	8051
SH 50 T		50	1996-		LB05F	8051
SJ 50 Bali		50	-		LB05F	8051
SH 100 T		100	1996-		LB05F	8051
SJ 100 Bali		100	1996-		LB05F	8051
CH 125		125	1986-1995		LD05F	8060
CH 125 P		125	-1993		LD05F	8060
Spacy CH 125	JS03	125	1997-		LD05F	8060
250 Spacy		250	-	Italy	LD05F	8060



Stock-No

HONDA

CN 250 Fusion		250	-		VD05F	8052
CN 250 Helix	MF02	250	1987-1999		VD05F	8052
CB 50		50	-		LD05F	8060
Elite 50/S		50	-		LB05F	8051
MB 50 F	AC01	50	-		LB05F	8051
MB 50 S	AC01	50	-		LB05F	8051
MBX 50 M	AC05	50	-		LB05EMH-R	8160
MBX 50 S	AC05	50	-		LB05EMH-R	8160
MBX 50 SD	AC05	50	-		LB05EMH-R	8160
MR 50		50	-		LB05F	8051
MT 50 F	AD04	50	-		LB05F	8051
MT 50 S	AD04	50	-		LB05F	8051
MTX 50 R		50	-		LB05EMH-R	8160
NC 50		50	-		LB05F	8051
NE 50		50	-		LB05F	8051
NT 50		50	-		LB05F	8051
NX 50		50	-		LB05F	8051
NX 50 M		50	-		LB05F	8051
PF 50		50	-		LB05F	8051
PK 50 DX	AB25	50	1995-		LB05F	8051
PM 50		50	-		LB05F	8051
PZ 50		50	-		LB05F	8051
SA 50	AF29	50	-		LB05F	8051
SE 50		50	-		LB05F	8051
SFX 50		50	1996-		LB05F	8051
SH 50 T	AF40	50	1997-		LB05F	8051
SJ 50 Bali		50	-		LB05F	8051
ST 50 C Dax	AB23	50	-		LD05F	8060
TLM 50		50	-		LB05EMH-R	8160
XR 50		50	1993-2002		LD05F	8060
Z 50 J Monkey		50	-		LD05F	8060
Z 50 R Monkey		50	1994-		LD05F	8060
CT 70		70	1992-		LD05F	8060
ST 70		70	1994-		LD05F	8060
NS-1		75	1996-		LB05F	8051
CR 80 R		80	-1985		LB05EMH-R	8160
CY 80		80	-		LD05F	8060
MT 80 F		80	-		LB05F	8051
MT 80 S	HD02	80	-		LB05F	8051
MTX 80 R	HD08	80	-		LB05EMH-R	8160
NSR 80		80	-		LB05F	8051
XR 80R		80	1992-		LB05F	8051
EZ 90		90	1993-		LB05F	8051
NH 90 M		90	1993-		LB05F	8051
XR 100R		100	1992-		VD05F	8052
CG 110		110	-		LD05F	8060
CA 125 C Rebel	JC26	125	1997-		LD05F	8060
CA 125 Rebel	JC24	125	1995-		LD05F	8060
CB 125		125	-		LD05F	8060
CB 125 K		125	-		LD05F	8060
CB 125 T		125	-		LD05F	8060
CB 125 Y		125	-		LD05F	8060



Stock-No

HONDA

CG 125	JC27	125	1998-		LD05FP	8070
CG 125		125	-		LD05F	8060
CH 125		125	-		LD05F	8060
CLR 125 Cityfly	JD18A/B	125	1998-		VD05FMH	8425
CM 125	JC05	125	-		LD05FP	8070
CM 125 C Custum		125	1994-		LD05F	8060
CR 125 R		125	-		LB05F/CR2	8051 + 8048
Italia 125		125	-	Italy	LD05F	8060
Lead 125	JF01	125	-		LB05F/CR2	8051 + 8048
MBX 125 F		125	-		SD05FM-R	8673
MTX 125		125	-		LB05EMH-R	8160
MTX 125 R		125	-	Italy	LB05F	8051
MTX 125 R2		125	-	Italy	LB05F	8051
NS 125 F		125	-	Italy	LB05EMH-R	8160
NS 125 R		125	-	Italy	LB05F	8051
NSR 125 F		125	-		LB05F	8051
TL 125		125	-		VD05F	8052
XL 125		125	-	Italy	LD05F	8060
XL 125 R		125	-		VD05FMH	8425
XL 125 S		125	-		LD05F	8060
XLR 125 R		125	1998-		VD05FMH	8425
XR 125		125	-		LD05F	8060
CD 185 T		185	-		LD05F	8060
CD 200 T		200	-		LD05F	8060
CM 200 T		200	-		LD05F	8060
250 Spacy		250	-	Italy	LD05F	8060
CB 250	MC26	250	1996-		XD05F-R	8768
CB 250 T		250	-		LD05F	8060
CBX 250		250	-		SD05FM-R	8673
CD 250 U		250	-		XD05F-R	8768
CH 250		250	-		VD05F	8052
CMX 250 CT	MC13	250	1996-		VD05F	8052
CMX 250 C	MC32B	250	1997-		VD05F	8052
CR 250 R		250	-1981		LB05F/CR2	8051 + 8048
CR 250 R		250	1982-2002		LB05F/CR2	8051 + 8048
TLR 250		250	-		VD05FMH	8425
VT 250 F2		250	-		SD05FMC	8393
XL 250 R	MD11	250	-1983		SD05F-R	8238
XR 250 L	250 L	250	1992-		SD05F-R	8238
XR 350 R		350	-		VD05F	8052
CB 400 T		400	-		YB05F	8082
CBX 400 F		400	-		SD05FMC	8393
CBX 400 F2		400	-		SD05FMC	8393
CB 450 S	PC17I	450	-		XD05F-R	8768
CMX 450 C		450	-		XD05F-R	8768
GB 500	PC16	500	1992-		SD05F-R	8238
VF 500 F2	PC12	500	-1984		SD05FMC	8393
XL 500 R	PD02	500	-1985		VD05F	8052
XR 500		500	-		VD05F	8052
XR 500 R		500	-		VD05F	8052
CBX 550 F	PC04	550	-		SD05FMC	8393
CBX 550 F2	PC04	550	-		SD05FMC	8393



Stock-No

HONDA

CBR 600 F	PC25	600	1991-1994		CR1	8035
CBR 600 F2	PC25	600	1993-1994		CR1	8035
CBR 600 F3	PC31	600	1995-1998		CR1	8035
NTV 600		650	1988-1992		SD05FGA	8683
VT 600		650	1992-1999		SD05FGA	8683
XL 600 L		600	-		SD05FM-R	8673
XL 600 RM		600	-	Italy	SD05FM-R	8673
XL 600 Transalp		650	1993-2006		SD05FGA	8683
XR 600 / V		600	-		SD05FM-R	8673
CB 650 C	RC05	650	-		XD05F-R	8768
CB 650 Z		650	-		XD05F-R	8768
FMX 650		650	2005-		SD05F-R	8238
NT 650		650	1998-2004		SD05FGA	8683
NTV 650		650	1998-2004		SD05FGA	8683
XL 650 Transalp		650	1994-		SD05F-R	8238
XL 650L		650	1994-		SD05F-R	8238
CB 750	RC42	750	1992-		SD05F-R	8238
CB 750 F		750	-1991		SD05F-R	8238
CB 750 F2		750	-		SD05F-R	8238
CB 750 FA		750	-	Italy	SD05F-R	8238
CB 750 Four		750	-	Italy	SD05F-R	8238
CB 750 FZ		750	-		SD05F-R	8238
CB 750 KZ		750	-		SD05F-R	8238
NR 750	RC40	750	1993-		SD05F-R	8238
RVF	RC45	750	1994-		SD05F-R	8238
VF 750 C		750	1995-2000		SD05F-R	8238
VF 750 C Magna		750	1994-1995		CR1	8035
VFR 750 F		750	1994-		XD05F-R	8768
VFR 750 F (I)		750	-		XD05F-R	8768
VFR 750 F	RC36	750	1990-1994		XD05F-R	8768
VFR 750 FJ (I)		750	-		XD05F-R	8768
VT 750		650	1997-2002		SD05FGA	8683
VT 750 C/C2V	RC44	750	1997-		XD05F-R/VD05F	8768 + 8052
XR 750	RV 750	650	1990-2003		SD05FGA	8683
PC 800 Pacific Coast		800	1998-		SD05F-R	8238
CBR 900 RR	SC33	900	1996-		XD05F-R	8768
CB 1000 F	SC30	1000	1993-2000		SD05F-R(IN)XD05F-R(OUT)	8238 + 8768
CBR 1000 F	SC24	1000	1995-2000		SD05F-R(IN)XD05F-R(OUT)	8238 + 8768
CBR 1000 F	SC24	1000	1989-1992		SD05F-R(IN)XD05F-R(OUT)	8238 + 8768
GL 1000	GL1	1000	-		XD05F-R	8768
VF 1000 F		1000	-1986		SD05FMC	8393
CBX 1000	CB1	1050	-		XD05F-R	8768
CB 1100 F	SC11	1100	-		XD05F-R	8768
CB 1100 R	SC08	1100	-		SD05F-R(IN)XD05F-R(OUT)	8238 + 8768
GL 1100	SC02	1100	-1981		XD05F-R	8768
GL 1100 DX	SC02	1100	-1981		XD05F-R	8768
GL 1100 R		1100	-		XD05F-R	8768



Stock-No

HUSABERG

FC 400		400	-		SD05F-R	8238
FE 400 E / S		400	-		SD05F-R	8238
FX 400 E		400	-		SD05F-R	8238
FC 501		500	1995-		SD05F-R	8238
FE 501 E / S		500	1993-		SD05F-R	8238
FX 501 E		500	-		SD05F-R	8238
FC 600		600	1992-		SD05F-R	8238
FE 600 E / S		600	1992-		SD05F-R	8238
FX 600 E		600	-		SD05F-R	8238

HUSQVARNA

SMR 125		125	2011-		SD05EM	92549
SM S4 125		125	2011-		SD05EM	92549
CR 250		250	2001-		LB05F/CR2	8051 + 8048
WR 250		250	2001-		LB05F/CR2	8051 + 8048
SM R 510		510	2008-		SD05EM	92549
SM R 510		510	2009-		SD05EM	92549
SM R 510		510	2010-		SD05EM	92549
TE 410	2AA	400	1996-2000		SD05FP	8325
TE 410		400	2001-		SD05FP	8325
SM 570 R		570	2001-		SD05FP	8325
TC 570		576	2001-		SD05FP	8325
TE 570		576	2001-		SD05FP	8325
TE/TC 610 E		610	1998-		SD05FP	8325
SM 610 E		610	1998-		SD05FP	8325
SM 610		610	2007-		SD05EM	92549
SM 610		610	2008-		SD05EM	92549
SM 610		610	2009-		SD05EM	92549
SM S 630		630	2010-		SD05EM	92549
SM S 630		630	2011-		SD05EM	92549

ITALJET

Dragster 50		50	1996-1997		LB10F	8358
Dragster 50		50	1998-		LB10F	8358
Dragster 50		50	1997-1998		LB10F	8358
Fastboy		50	1998-		LB05F	8051
Formula 50		50	1998-	Liquid cooled	LB05F	8051
Formula 50		50	1998-	Air cooled	LB05F	8051
Torpedo 25		50	1997-		LB10F	8358
Dragster 125		125	1997-1997		LB05F	8051
Formula 125		125	1997-1998		LB05F	8051
Formula 125		125	1998-		LB05F	8051

KAWASAKI

AE 50		50	-1982		LB05F	8051
AR 50		50	-1982		LB05F	8051
AR 50		50	1983-1992		LB05F	8051
AR 50		50	1993-		LB05F	8051
AV 50		50	-1983		LB05F	8051
KH 50		50	-		LB05F	8051



Stock-No

KAWASAKI

KMX 50	KSR-1	50	1993-		LB05F	8051
KX 60		60	-1992		LB05F	8051
KX 60		60	1993-		LB05F	8051
AE 80		80	-1982		LB05F	8051
AN 80		80	-		LB05F	8051
AR 80		80	-1982		LB05F	8051
DX 80		80	-		LB05F	8051
KD 80		80	-		LB05F	8051
KDX 80		80	-		LB05F	8051
KH 80		80	-		LB05F	8051
KMX 80	KSR-2	80	1993-		LB05F	8051
KX 80		80	-1980		LBER-B	8308
KX 80	KX80S7	80	1997-		LBER-B	8308
KX 80	KX80V7	80	1997-		LBER-B	8308
KX 80 /80-2		80	1992-		LBER-B	8308
KC 90		90	-		LB05F	8051
KC 90 A		90	-		LB05F	8051
KC 90 C		90	-		LB05F	8051
KC 90 D		90	-		LB05F	8051
KE 90		90	-		LB05F	8051
KH 90		90	-		LB05F	8051
KM 90		90	-		LB05F	8051
KD 100		100	-		LB05E-R	8898
KE 100		100	1993-		LB05F	8051
KH 100		100	-		LB05F	8051
KV 100		100	-		LB05E-R	8898
DX 125		125	-		LB05F	8051
KC 125		125	-		LB05F	8051
KD 125		125	-		LB05E-R	8898
KDX 125 SR		125	-		LB05F/CR2	8051 + 8048
KH 125		125	1993-		LB05F	8051
KX 125		125	1991-1997		LB05EMH-R	8160
KX 125	KX125K4	125	1997-		LB05EMH-R	8160
KD 175		175	-		LB05F	8051
KE 175		175	-1980		LB05F	8051
KE 175 B		175	-		LB05F	8051
KE 175 D		175	-		LB05F	8051
KDX 200 H		200	1995-		LB05EMH-R	8160
KDX 200		200	1993-1994		LBER-B	8308
KMX 200		200	1988-1992		LB05F/CR2	8051 + 8048
BJ 250 A Estrella		250	1993-1996		LD05F	8060
BJ 250 C Estrella		250	1997-		LD05F	8060
GPZ 250 Belt Drive		250	-		LD05F	8060
GPZ 250 R		250	-		LD05F	8060
KE 250		250	-		LB05E-R	8898
KLX 250	LX250E	250	1993-		XD05F-R	8768
KR-1R		250	-		LB05F	8051
KR-1S		250	-		LB05F	8051
KT 250		250	-		LB05E-R	8898
KX 250		250	-1991		LB05F	8051
LTD 250 Belt Drive		250	-		LD05F	8060
LX 250		250	-		LB05F	8051



Stock-No

KAWASAKI

Z 250		250	-		LB05F	8051
Z 250 B		250	-		LD05F	8060
Z 250 Belt Drive		250	-		LD05F	8060
Z 250 D		250	-		LB05F	8051
Z 250 G		250	-		LB05F	8051
Z 250 J		250	-		LD05F	8060
Z 250 T		250	-		LD05F	8060
ZR 250 (Balius)		250	1993-		SD05F-R	8238
KAF 300 MULE 500 A&B	UV	300	1992-1996		LB05F	8051
Z 305		305	-		LD05F	8060
EN 400 A		400	-		XD05F-R	8768
GPZ 400		400	-		XD05F-R	8768
GPZ 400 F		400	-		XD05F-R	8768
GPZ 400 F II		400	-		XD05F-R	8768
KH 400		400	-		LB05E-R	8898
KLE 400		400	1993-		XD05F-R	8768
KX 400		400	-		LBER-B	8308
LTD 400		400	-		LD05F	8060
Z 400		400	-	Construction Code A/B/C/D/G/H	LB05F	8051
Z 400 F-II		400	-		LD05F	8060
Z 400 J		400	-		LD05F	8060
Z 400 J (I)		400	-		LD05F	8060
Z 400 K		400	-		LD05F	8060
Z 400 LTD		400	-		LB05F	8051
Z 400 M		400	-		LD05F	8060
ZL 400 Eliminator 400SE		400	1993-		LD05F	8060
ZR 400		400	-1983		LD05F	8060
ZR 400-C Zephyr		400	1993-		LD05F	8060
ZR 400-D Xanthus		400	1993-		LD05F	8060
ZX 400	Z 400-F2	400	1993-		LD05F	8060
Z 440 H		440	-	Italy	LB05F	8051
EN 450 A		450	-	Italy	XD05F-R	8768
EX 500		500	1993-	GPZ 500S EN 500	XB05F	8062
KH 500		500	-		LB05E-R	8898
KX 500		500	1993-		LBER-B	8308
Z 500		500	-		LD05F	8060
ZR 500		500	-		LD05F	8060
GPZ 550		550	1982-1992		LD05F	8060
Z 550		550	-		LD05F	8060
ZX 550 A1		550	-		LD05F	8060
ZL 600 B	ZL600B	600	1995-	Construction Code 1 / 2	XD05F-R	8768
ZX 600 A	ZL600A	600	-	Italy	LD05F	8060
KLR 650		650	1986-1994		XD05F-R	8768
KLR 650	KL650C	650	1995-	Construction Code 1 / 2	XD05F-R	8768
KLX 650	LX650C	650	1993-		SD05FM-R	8673
KLX 650 R	LX650A	650	1993-1996	Construction Code 1 / 2	SD05FM-R	8673
KLX 650 R		650	1998-		SD05FM-R	8673
Z 650		650	-		LB05F	8051
Z 650 F-B		650	-		LB05F	8051
LTD 700		700	-		LB05F	8051
GPX 750 R (I)		750	-		SD05F-R	8238
VN 750 Twin		750	-		XD05F-R(IN)LD05F(OUT)	8768 + 8060



Stock-No

KAWASAKI

VN 750 Vulcan		750	-			XD05F-R(IN)LD05F(OUT)	8768 + 8060
Z 2		750	-			XD05F-R(IN)LD05F(OUT)	8768 + 8060
Z 750		750	-			LB05F	8051
ZR 750 C Zephyr		750	1991-2000			LD05FP	8070
ZR 750 D1/2 Zephyr		750	1996-2000			LD05FP	8070
ZX 750 J		750	-			LB05FP	8030
ZXR 750 R	ZX750L/M	750	1993-			XD05F-R	8768
GPZ 900 R		900	-			XD05F-R(IN)LD05F(OUT)	8768 + 8060
GPZ 900 R		900	-	Italy		XD05F-R(IN)LD05F(OUT)	8768 + 8060
Z 1		900	-			SB05F(IN)YB05F(OUT)	8080 + 8082
KZ 1000 Police		1000	1993-			XB05F(IN)LB05FP(OUT)	8080 + 8082
Z 1000		1000	-1980			LB05F	8051
Z 1000 ES		1000	-	Italy		LB05F	8051
Z 1000 J		1000	-	Italy		LB05F	8051
GPZ 1100		1100	-			XB05F(IN)YB05F(OUT)	8080 + 8082
GPZ 1100	ZXT10E	1100	1995-			XB05F(IN)YB05F(OUT)	8080 + 8082
GPZ 1100 ABS	ZXT10E	1100	1997-			XB05F(IN)YB05F(OUT)	8080 + 8082
Z 1100		1100	-			XB05F(IN)YB05F(OUT)	8080 + 8082
Zephyr 1100	ZRT10	1100	1996-	B1		SD05FM-R	8673
ZRX 1100	ZRT10C	1100	1997-2000	C1		SD05FM-R	8673
VN-15 1500 A / B & SE / C / D2		1500	-			XD05F(IN)LD05FP(OUT)	8072 + 8070

KTM

Chrono 50		50	-			LB05F	8051
Go 50		50	-			LB05F	8051
K 50 (I)		50	-			LB05F	8051
50 GXE		50	-			LB05F	8051
50 SX Pro Junior LC		50	2003-	Beta Engine		LB05EMH-R	8160
50 SX Pro Senior LC		50	2003-			LB05EMH-R	8160
50 MLS		50	-			LB05F	8051
50 MMS		50	-			LB05F	8051
50 RSL		50	-			LB05F	8051
50 Senior		50	2003-			LB05EMH-R	8160
Bora 50		50	-			LB05F	8051
Crazy		50	-	(CH)		LB05F	8051
Foxi		50	-			LB05F	8051
Foxi		50	-	(DK)		LB05F	8051
Postmofa		50	-			LB05F	8051
SM 25		50	-			LB05F	8051
Squadra		50	-			LB05F	8051
50 SX		50	2009-			LD05EH	92248
50 SX Junior		50	2009-	(US/AU)		LD05EH	92248
50 SX Mini		50	2009-			LD05EH	92248
50 SX		50	2010-			LD05EH	92248
50 SX Mini		50	2010-			LD05EH	92248
50 SX		50	2011-			LD05EH	92248
50 SX Mini		50	2011-			LD05EH	92248
50 SXS		50	2011-			LD05EH	92248
50 SX		50	2012-			LD05EH	92248
50 SX Mini		50	2012-			LD05EH	92248
50 SXS		50	2012-			LD05EH	92248



Stock-No

KTM

50 SX		50	2013-		LD05EH	92248
50 SX Mini		50	2013-		LD05EH	92248
50 SXS		50	2013-		LD05EH	92248
50 SX		50	2014-		LD05EH	92248
50 SX Mini		50	2014-		LD05EH	92248
50 SX		50	2015-		LD05EH	92248
50 SX Mini		50	2015-		LD05EH	92248
50 SX		50	2016-		LD05EH	92248
50 SX Mini		50	2016-		LD05EH	92248
60 SX		60	1998-		LB05EMH-R	8160
65 SX		65	1998-2000		LB05EMH-R	8160
65 SX		65	2003-	Beta Engine	LB05EMH-R	8160
65 SX		65	2009-		LD05EH	92248
65 XC		65	2009-		LD05EH	92248
65 SX		65	2010-		LD05EH	92248
65 SX		65	2011-		LD05EH	92248
65 SX		65	2012-		LD05EH	92248
65 SXS		65	2012-		LD05EH	92248
65 SX		65	2013-		LD05EH	92248
65 SXS		65	2013-		LD05EH	92248
65 SX		65	2014-		LD05EH	92248
65 SX		65	2015-		LD05EH	92248
65 SX		65	2016-		LD05EH	92248
80 Chopper		80	-		LB05F	8051
80 Enduro		80	-		LB05F	8051
85 SX		85	2004-		TB05EMA	8636
105 SX		105	2004-		TB05EMA	8636
125 EGS		125	1998-		LB05EMH-R	8160
125 EGS		125	1999-		LB05EMH-R	8160
125 Enduro		125	-		LB05F	8051
125 EXC		125	1998-1999		LB05EMH-R	8160
125 EXC		125	1993-1995		LB05EMH-R	8160
125 EXC		125	1996-1997		LB05EMH-R	8160
125 EXC		125	1997-1998		LB05EMH-R	8160
125 EXC		125	1999-2000		LB05EMH-R	8160
125 EXC		125	2001-		LB05EMH-R	8160
125 EXE		125	1999-		LB05EMH-R	8160
125 LC 2		125	1996-2000	Langgewinde	LB05EMH-R	8160
125 Sting		125	1998-		LB05EMH-R	8160
125 Supermoto		125	1999-		LB05EMH-R	8160
125 SX		125	1996-1997		LB05EMH-R	8160
125 SX		125	1997-1998	Model 1998	LB05EMH-R	8160
125 SX		125	1999-2000		LB05EMH-R	8160
125 SX		125	2002-		LB05EMH-R	8160
GS 125		125	-	12,7 mm Thread	LB05F	8051
MC 125		125	-	12,7 mm Thread	LB05F	8051
MC 125		125	-		LB05F	8051
MC 125 GP		125	-		LB05F	8051
GS 175		175	-		LB05F	8051
MC 175		175	-		LB05F	8051
200 EGS		200	1998-		LB05EMH-R	8160
200 EGS		200	1999-		LB05EMH-R	8160



Stock-No

KTM						
200 EXC		200	1998-1999		LB05EMH-R	8160
200 EXC		200	1999-2001		LB05EMH-R	8160
200 EXC		200	2002-		LB05EMH-R	8160
200 MXC		200	1999-		LB05EMH-R	8160
200 SX		200	2003-		LB05EMH-R	8160
250 DXC		250	-		LB05EMH-R	8160
250 EGS		250	1993-1995		LB05EMH-R	8160
250 EGS		250	1997-		LB05EMH-R	8160
250 EGS		250	1998-		LB05EMH-R	8160
250 EGS		250	1999-		LB05EMH-R	8160
250 Enduro		250	-		LB05EMH-R	8160
250 EXC Racing GS		250	2003-		VD05EG	5817
250 EXC / Six Days		250	1998-2001		LB05EMH-R	8160
250 EXC		250	1996-1996		LB05EMH-R	8160
250 EXC		250	1997-1998		LB05EMH-R	8160
250 EXC Racing		250	2003-		VD05EG	5817
250 EXC		250	1993-1995		LB05EMH-R	8160
250 EXC Enduro Competition		250	2003-		LB05EMH-R	8160
250 MX		250	-		LB05EMH-R	8160
250 SX		250	1993-1995		LB05EMH-R	8160
250 SX		250	1996-		LB05EMH-R	8160
250 SX		250	1997-1998		LB05EMH-R	8160
250 SX		250	1998-1999		LB05EMH-R	8160
250 SX		250	1999-		LB05EMH-R	8160
250 SX		250	2005-	4stroke	VD05EG	5817
250 SXC		250	1999-		LB05EMH-R	8160
250 SXF		250	2005-		VD05EG	5817
GS 250		250	-	12,7 mm Thread	LB05F	8051
MC 250		250	-	12,7 mm Thread	LB05F	8051
MC 250		250	-	19,0 mm Thread	LB05F	8051
MC 250 GP		250	-	12,7 mm Thread	LB05F	8051
MC 250 GP		250	-	19,0 mm Thread	LB05F	8051
300 EGS		300	1999-		LB05EMH-R	8160
300 EXC / Six Days		300	1999-		LB05EMH-R	8160
300 EXC		300	1997-1998		LB05EMH-R	8160
300 EXC Enduro Competition		300	2003-		LB05EMH-R	8160
300 MXC		300	2003-		LB05EMH-R	8160
300 SX		300	1999-		LB05EMH-R	8160
360 EXC		360	1997-		LB05EMH-R	8160
360 MXC		360	1997-		LB05EMH-R	8160
360 SX		360	1996-		LB05EMH-R	8160
360 SX		360	1997-		LB05EMH-R	8160
380 Enduro		380	1998-		LB05EMH-R	8160
380 EGS		380	1998-		LB05EMH-R	8160
380 EGS		380	1999-		LB05EMH-R	8160
380 EXC		380	1998-		LB05EMH-R	8160
380 SX		380	1999-		LB05EMH-R	8160
400 Enduro-E		400	1998-		SD05F-R	8238
400 EGS		400	1997-		SD05F-R	8238
400 EGS-E		400	1997-		SD05F-R	8238
400 EXC Racing		400	2003-		VD05EG	5817
400 EXC Racing		400	1999-2002		VD05F	8052



Stock-No

KTM

400 LC4		400	1999-2002		SD05F-R	8238
400 LC4-E		400	1999-2002		SD05F-R	8238
400 LS-E		400	1997-2002		SD05F-R	8238
400 SC		400	1998-		SD05F-R	8238
400 SC		400	1996-		SD05F-R	8238
400 SX Racing / Six Days		400	1999-2002		VD05F	8052
400 SX		400	1998-2002		SD05F-R	8238
400 SXC		400	1999-2002		SD05F-R	8238
400 SXC		400	1998-2002		SD05F-R	8238
400 SXC		400	1999-2002	20kW	SD05F-R	8238
GS 400		400	-		LB05F	8051
LC4 E 400 Enduro		400	2001-		SD05F-R	8238
LC4 400		400	1998-		SD05F-R	8238
LC4 400 EGS		400	1993-		SD05F-R	8238
LC4 400 EXC		400	1993-		SD05F-R	8238
LC4 Competition		400	1998-		SD05F-R	8238
MC 400		400	-		LB05F	8051
MC 400 GP		400	-		LB05F	8051
450 EXC Racing GS		450	2003-		VD05EG	5817
450 EXC Racing		450	2003-		VD05EG	5817
450 MXC Dessert		450	2003-		VD05EG	5817
450 MXC GS		450	2003-		VD05EG	5817
450 SMR		450	2005-		VD05EG	5817
450 SX Racing		450	2003-		VD05EG	5817
450 SX-F		450	2015-		VF05EGAK	92755
450 SX-F Factory Edition		450	2015-		VF05EGAK	92755
450 XC-F		450	2015-		VF05EGAK	92755
450 XC-W		450	2015-		VF05EGAK	92755
450 SX-F		450	2016-		VF05EGAK	92755
450 SX-F Factory Edition		450	2016-		VF05EGAK	92755
450 XC-F		450	2016-		VF05EGAK	92755
450 XC-W		450	2016-		VF05EGAK	92755
GS 500		500	-	2stroke	LB05F	8051
GS 500		500	-	4stroke	LD05F	8060
MC 500		500	-	2stroke	LB05F	8051
MC 500		500	-	4stroke	LD05F	8060
500 EXC		500	2015-		VF05EGAK	92755
500 XC-W		500	2015-		VF05EGAK	92755
500 EXC		500	2016-		VF05EGAK	92755
500 EXC Six Days		500	2016-		VF05EGAK	92755
500 XC-W		500	2016-		VF05EGAK	92755
520 EXC Racing / Six Days		520	1999-2002		VD05F	8052
520 SX Racing		520	1999-2002		VD05F	8052
525 EXC Racing GS		525	2003-		VD05EG	5817
525 EXC Racing		525	2003-		VD05EG	5817
525 MXC		525	2003-		VD05EG	5817
525 MXC Desert Racing		525	2005-		VD05EG	5817
525 SMR		525	2005-		VD05EG	5817
525 SX Racing		525	2003-		VD05EG	5817
540 SXC		540	1998-		SD05F-R	8238
540 SXC		540	1999-		SD05F-R	8238
540 SXC 20kW		540	1999-		SD05F-R	8238



Stock-No

KTM						
540 SXS Racing		540	2002-		VD05F	8052
600 Country		600	-		LD05F	8060
600 Enduro		600	-		LD05F	8060
600 MX		600	-		LD05F	8060
600 LC4 Enduro		600	-1987	17kW	LD05F	8060
600 LC4 Enduro		600	-1987	36kW	LD05F	8060
600 LC4 600 EGS		600	1993-		LD05F	8060
600 LC4 600 EXC		600	1993-		LD05F	8060
620 Duke		609	1994-		LD05F	8060
620 LC4 Supercompetition		609	2001-2002		SD05F-R	8238
620 LC4 SC Supermoto		609	2001-2002		SD05F-R	8238
612 LC4 EGS		612	1993-		LD05F	8060
612 LC4 EXC		612	1993-		LD05F	8060
620 Duke-E		620	1997-		SD05F-R	8238
620 EGS		620	1997-		SD05F-R	8238
620 EGS-E		620	1997-		SD05F-R	8238
620 LS4 Rallye		620	1997-		SD05F-R	8238
620 LS-E		620	1997-		SD05F-R	8238
620 SC		620	1998-		SD05F-R	8238
620 SC		620	1996-		SD05F-R	8238
620 Supercompetition		620	1997-2002		SD05F-R	8238
620 SX		620	1999-		SD05F-R	8238
620 SX		620	1996-		SD05F-R	8238
620 LC4 EXC		620	1994-		SD05F-R	8238
620 LC4 SX		620	1994-		SD05F-R	8238
620 LC4 Super Competition		620	2000-2002		SD05F-R	8238
620 LC4 EGS		620	1994-		SD05F-R	8238
620 Supermoto Competition		620	1998-2000		SD05F-R	8238
625 SC		625	2002-		SD05F-R	8238
625 SMC		625	2005-		VD05EG	5817
625 SXC Hard Enduro		625	2003-		SD05EG	5818
625 SXC Supermoto		625	2002-		SD05F-R	8238
640 Duke		640	1998-2001		SD05F-R	8238
640 Duke II		640	1999-2001		SD05F-R	8238
640 Duke II		640	2002-2002		SD05F-R	8238
640 Duke II		640	2003-		SD05EG	5818
640 Duke		640	2005-		VD05EG	5817
640 Supermoto Spezial Edition		640	2003-		SD05EG	5818
640 LC4 Adventure		640	2000-2000		SD05F-R	8238
640 LC4 Adventure		640	2001-2002		SD05F-R	8238
640 LC4 Adventure		640	2003-2003		SD05F-R	8238
640 LC4 Adventure R		640	1998-2001		SD05F-R	8238
640 LC4		640	1999-2001		SD05F-R	8238
640 LC4		640	2002-2002		SD05F-R	8238
640 LC4		640	1998-2000		SD05F-R	8238
640 LC4 Hard Enduro		640	2003-		SD05EG	5818
640 LC4 Supermoto		640	2002-2002		SD05F-R	8238
640 LC4-E		640	2000-2000		SD05F-R	8238
640 LC4-E Supermoto		640	2000-2000		SD05F-R	8238
640 LC4-E Supermoto		640	2001-2001		SD05F-R	8238
640 LC4 SM		640	2005-		VD05EG	5817
640 LC4-E Six Days		640	2002-2002		SD05F-R	8238



Stock-No

MAICO

GS Star 500		500	-		LB05F	8308
GS Star E 500		500	-		LB05F	8308
MC 500		500	-		LB05F	8308
685 Gespann		685	1994-		LB05F	8308

MBK

41		49	-		LB05F	8051
50 EV		49	-		LB05F	8051
50 EW		49	-		LB05F	8051
50 L		49	-		LB05F	8051
50 S		49	-		LB05F	8051
50 VL		49	-		LB05F	8051
50 VS		49	-		LB05F	8051
51 New West		49	-		LB05F	8051
51 S		49	-		LB05F	8051
51 SL		49	-		LB05F	8051
51 Super		49	-		LB05F	8051
51 Super Special		49	-		LB05F	8051
51 V		49	-		LB05F	8051
51 VL		49	-		LB05F	8051
88		49	-		LB05F	8051
88 IP		49	-		LB05F	8051
88 IU		49	-		LB05F	8051
89		49	-		LB05F	8051
Active		49	-		LB05F	8051
AV 40		49	-		LB05F	8051
AV 42		49	-		LB05F	8051
AV 44		49	-		LB05F	8051
AV 46		49	-		LB05F	8051
AV 48		49	-		LB05F	8051
AV 56		49	-		LB05F	8051
AV 59		49	-		LB05F	8051
AV 65		49	-		LB05F	8051
AV 68		49	-		LB05F	8051
AV 76		49	-		LB05F	8051
AV 79		49	-		LB05F	8051
AV 85		49	-		LB05F	8051
AV 88		49	-		LB05F	8051
AV 89		49	-		LB05F	8051
AV 92		49	-		LB05F	8051
AV 98		49	-		LB05F	8051
Cady		49	-		LB05F	8051
CF		49	-		LB05F	8051
Champ		49	-		LB05F	8051
Daytona Beach		49	-		LB05F	8051
Daytona Cruiser		49	-		LB05F	8051
FXK		49	-		LB05F	8051
G 40		49	-		LB05F	8051
G 50		49	-		LB05F	8051
Hobby IV		49	-		LB05F	8051
KW Magnum		49	-		LB05F	8051
M 1		49	-		LB05F	8051



Stock-No

MBK

M 1L		49	-		LB05F	8051
M 1P		49	-		LB05F	8051
M 1PR		49	-		LB05F	8051
M 1PRT		49	-		LB05F	8051
M 1PRTS		49	-		LB05F	8051
Mobylett		49	-		LB05F	8051
N 40		49	-		LB05F	8051
N 50		49	-		LB05F	8051
Rock		49	-		LB05F	8051
SP 50		49	-		LB05F	8051
SP 92		49	-		LB05F	8051
SP 93		49	-		LB05F	8051
SP 94		49	-		LB05F	8051
SP 98		49	-		LB05F	8051
SP 99		49	-		LB05F	8051
Weeky		49	-		LB05F	8051
X 1		49	-		LB05F	8051
X 1L		49	-		LB05F	8051
X 7L		49	-		LB05F	8051
X 7S		49	-		LB05F	8051
X 7VL		49	-		LB05F	8051
X 7VS		49	-		LB05F	8051
ZX		49	-		LB05F	8051
50 R		50	-		LB05F	8051
89		50	-1983		LB05F	8051
93		50	-		LB05F	8051
98		50	-1983		LB05F	8051
99		50	-		LB05F	8051
D50		50	-		LB05F	8051
Monty SP3V		50	-1981		LB05F	8051
SP 94 TT		50	-		LB05F	8051
D75		75	-		LB05F	8051
125		125	-	12,7 mm Thread	LB05F	8051
125		125	-	19,0 mm Thread	LB05F	8051
250		250	-		LB05F	8051
350 E		350	-		LB05F	8051
350 Injection		350	-		LB05F	8051

MONTESA

Brio,Cirlo,Fura,Mini Cota		50	-		LB05F	8051
Cota 25A/25C/49,Mini Mont.		50	-		LB05F	8051
Scorpion 50R		50	-		LB05F	8051
Cota 74 /74T /80		75	-		LB05F	8051
Crono 75		75	-		LB05F	8051
Enduro 75 H6 /H7/ L		75	-		LB05F	8051
Cota 123 C/T, Cota 125		123	-		LB05F	8051
Cota 172/200		175	-		LB05F	8051
Cota 348,Trial		310	-		LB05F	8051
315R		315	1997-		LB05F	8051
Cota 330,Trial		330	-		LB05F	8051
Cota 335/335E/349/349T/350		350	-		LB05F	8051



Stock-No

MONTESA

Crono 350		350	-		LB05F	8051
Enduro 360 H6/H7/H7S/L		350	-		LB05F	8051

MOTO GUZZI

V 65 NTX		650	1990-1992		LB05F	8051
V 65 Polizia NT		650	-		LB05F	8051
V 65 SP		650	-1986		LB05F	8051
1000 SP III		1000	1988-1992		LB05F	8051

MOTOR HISPANIA (MH MOTORCYCLES)

Minicross		50	-		LB05F	8051
Style		50	-		LB05F	8051

MZ

Saxon Roadstar		125	-	7kW	LB05F	8051
Saxon Sportstar		125	-	7/11kW	LB05F	8051
Saxon Roadstar		150	-	9kW	LB05F	8051
Saxon Sportstar		150	-	9kW	LB05F	8051
ETZ Classic		251	-	13/15kW	LB05F	8051
Saxon 251 Fun		251	-	13/15kW	LB05F	8051
Saxon 251 Tour		251	-	13/15kW	LB05F	8051
ETZ 301 Classic		301	-	17kW	LB05F	8051
Saxon 301 Fun		301	-	17kW	LB05F	8051
Saxon 301 Tour		301	-	17kW	LB05F	8051

PEUGEOT

Elystar TSDI 50		50	-		RC-X140	5937
Jet Force C-Tech 50		50	2005-		LB05E-R	8898
Jet Force 50 / TSDI		50	2003-		RC-X140	5937
Looxor 50 TSDI		50	-		RC-X140	5937
Speedfight M		50	1996-		LB05E-R	8898
Speedfight LC		50	1996-		LB05E-R	8898
SV 50		50	1996-		LB05E-R	8898
Trekker Off Road		50	1998-		LB05E-R	8898
Trekker Road		50	-		LB05E-R	8898
Speedfight 100		100	1996-2003		LB05E-R	8898
SV 100		100	1996-		LB05E-R	8898
Trekker 100		100	1998-		LB05E-R	8898
Elystar ABS/PBS 125		125	-		RC-X140	5937
Elystar 125		125	-		RC-X140	5937
Geopolis 125		125	2006-		RC-X140	5937
Looxor 125		125	-		LB05E-R	8898
Satelis 125 / 4V / Avenue		125	2004-		RC-X140	5937
Satelis 125 Compressor		125	2006-		RC-X140	5937
Elystar 150		150	2003-		RC-X140	5937
Looxor 150		150	-		LB05E-R	8898
103 CRX		50	-		LB05F	8051
103 LC		50	-		LB05F	8051
103 MP/MR		50	-		LB05F	8051
103 Racen		50	-		LB05F	8051
103 T16		50	-		LB05F	8051
103 TXLC, TXR		50	-		LB05F	8051



Stock-No

PEUGEOT

103 Vogue		50	-		LB05F	8051
104		50	-		LB05F	8051
105		50	-		LB05F	8051

PGO

Big Max 25/50		50	-		LB05F	8051
Big Max 50		50	-		LB05F	8051
Big Max Sport 50		50	1996-		LB05F	8051
Comet		50	-		LB05F	8051
Galaxy 25		50	-		LB05F	8051
Galaxy 50		50	-		LB05F	8051
Mega 50		50	1996-		LB05F	8051
PMS 50		50	1999-		LB05F	8051
PMX 50		50	1999-		LB05F	8051
Rodoshow		50	2000-		LB05F	8051
Star 2		50	-		LB05F	8051
Star 50		50	-		LB05F	8051
Tornado 50		50	1997-		LB05F	8051
T-REX 50		50	1999-		LB05F	8051
Star 80		80	-		LB05F	8051
Big Max 90		82	1996-		LB05F	8051
T-REX 125 2T		125	1999-	2stroke	LB05F	8051
T-REX 125 4T		125	1999-	4stroke	YB05F	8082

PIAGGIO / VESPA

Free 25 Mofa		25	-		LB05F	8051
Zip 25 Mofa		25	-		LB05F	8051
Zip Base 25 / Mofa		25	-		LB05F	8051
50 R Special		50	-		LB05F	8051
50 S		50	-		LB05F	8051
Boss 50		50	-		LB05F	8051
Bravo 50 P		50	-		LB05F	8051
Bravo 50 PV		50	-		LB05F	8051
Bravo - Si / Moped		50	-		LB05F	8051
Ciao M Kat		50	-		LB05F	8051
Ciao Mix / Mix		50	-		LB05F	8051
Ciao V Kat		50	-		LB05F	8051
Ciao-Bravo Si / Mofa		50	-		LB05F	8051
Eaglet 50		50	-		LB05F	8051
Fly 50 4T		50	2006-		LB05E-R	8898
Free 50		50	1993-		LB05F	8051
Grillo / Mofa		50	-		LB05F	8051
Liberty 50 4T		50	2002-2005	4stroke	LB05E-R	8898
NRG 50 H ² O Kat		50	-	Liquid cooled	LB05F	8051
NRG 50 mc2 DT		50	-		LB05F	8051
NRG 50 mc2 DD		50	-		LB05F	8051
NRG		50	-		LB05F	8051
NRG mc2 50		50	1996-		LB05F	8051
NRG Extreme		50	-		LB05F	8051
NRG Extreme Kat		50	-		LB05F	8051
NSP 4T Aria		50	2002-		LB05E-R	8898



Stock-No

PIAGGIO / VESPA

PK 50 S		50	-	Automatic	LB05F	8051
PK 50 XL2		50	-		LB05F	8051
PK 50 XL2		50	-	Automatic	LB05F	8051
PK 50 SS		50	-		LB05F	8051
Plurimatic		50	-		LB05F	8051
PX 50		50	-		LB05F	8051
Quarz 50		50	1992-	Automatic	LB05F	8051
Sfera 50 , FL, RL, RST		50	-		LB05F	8051
Storm 50		50	1994-	Automatic	LB05F	8051
Super Bravo / Mofa		50	-		LB05F	8051
Super Bravo / Mofa		50	-	2 Gears	LB05F	8051
TPH		50	1993-		LB05F	8051
Velofax / Mofa		50	-		LB05F	8051
Vespa ET4 50		50	2002-2005		LB05E-R	8898
Vespa PK 50 XL 2		50	-	Automatic	LB05F	8051
Vespa Elestart		50	-		LB05F	8051
Vespa Vale Especial/Standard		50	-		LB05F	8051
Vespa Delta,Puch Condor		50	-		LB05F	8051
Vespa HP 4M		50	-		LB05F	8051
Vespino NX/SC/T/TL/TN/TS		50	-		LB05F	8051
Vespino		50	-		LB05F	8051
Vespino TX/XE		50	-		LB05F	8051
Zip 50 Fast Rider		50	1993-		LB05F	8051
Zip 50 SP		50	-		LB05F	8051
Zip Base 50		50	-		LB05F	8051
Zip 50		50	1992-		LB05F	8051
Zip & Zip Hybrid		50	1994-		LB05F	8051
Zip & Zip 50 Aria		50	2002-	4stroke	LB05E-R	8898
Vespa PK 75S / Junior		75	-	Elestart	LB05F	8051
Vespa PK 75XL		75	-	Elestart	LB05F	8051
Vespa PK 75S Primavera / T3 Prima.		75	-		LB05F	8051
PX 80 E Lusso		80	-		LB05F	8051
PX 80 E,P 80 X		80	-		LB05F	8051
Sfera 80		80	-	Automatic	LB05F	8051
TPH 80		80	1994-	Automatic	LB05F	8051
Diesis 100		100	2001-		LB05E-R	8898
Free 100		100	2002-		LB05E-R	8898
Zip 100		100	2006-		LB05E-R	8898
Ape		125	-		LB05F	8051
Beverly 125 / Tourer 125		125	2002-		LB05E-R	8898
Carnaby 125		125	2007-		LB05E-R	8898
Cosa 200 FL EBC		125	-		LB05F	8051
Cosa 125		125	-1991		LB05F	8051
ET 3 125		125	-		LB05F	8051
ET 4 125		125	-	Automatic	LB05E-R	8898
Hexagon LX		125	-	Air cooled/ 4stroke / 2V	LB05E-R	8898
Hexagon LX		125	-	Liquid cooled / 4stroke / 4V	LB05E-R	8898
Hexagon LX 125		125	1994-		LB05F	8051
MP3 125 i.e.		125	2006-		LO5EA	6667
PK 125 XL 2		125	-		LB05F	8051
PK 125		125	-	Automatic	LB05F	8051
PK 125 XL		125	-	Automatic	LB05F	8051



Stock-No

PIAGGIO / VESPA

PK 125, E, S		125	-		LB05F	8051
Sfera 125		125	1995-		LB05F	8051
Sfera RST		125	1995-	4stroke	LB05F	8051
Skipper 125 LX		125	1993-		LB05F	8051
Skipper 125		125	2000-	4stroke	LB05E-R	8898
SKR 125		125	1993-		LB05F	8051
Super Hexagon GTX 125		125	2001-	4stroke	LB05E-R	8898
TPH		125	1995-		LB05F	8051
Vespa LX 125		125	2005-		VD05EM	8422
Vespa T5		125	-		LB05F	8051
Vespa PX 125 Kat		125	-		LB05F	8051
Vespa XL 125 Plurimat		125	-	Elestart	LB05F	8051
Vespa T3Li/T3		125	-		LB05F	8051
Vespa 125 T5 Sport		125	-	Elestart	LB05F	8051
Vespa Gandturismo		125	-2004		LB05E-R	8898
Vespa 125 CL/LS/NK Primavera		125	-		LB05F	8051
Vespa ET4		125	1999-		VD05EM	8422
Vespa Special ET4 Carburatore		125	-	Carburetor	LB05E-R	8898
Vespa LX 125 i.e.		125	2009-		L05EA	6667
Vespa GTS Super 125 i.e.		125	2010-		L05EA	6667
Vespa GTS 125		125	2007-		L05EA	6667
Vespa ET4 125		125	1996-		VD05EM	8422
Vespa Special ET3 Primavera		125	-		LB05F	8051
Vespa GT		125	2003-		LB05E-R	8898
Vespa GTV 125		125	-		L05EA	6667
Vespa LXV 125		125	-		L05EA	6667
Vespa S 125 i.e.		125	2008-		L05EA	6667
X7 EVO 125 i.e.		125	2007-		V05E	6665
X 8 125		125	2004-		LB05E-R	8898
X 9 125		125	2002-	11kW	LB05E-R	8898
X EVO		125	2006-		LB05E-R	8898
Zip 125		125	-		LB05E-R	8898
EX 150 Hexagon		150	1994-		LB05F	8051
Hexagon 150		150	1994-		LB05F	8051
Liberty 150		150	2002-		L05EA	6667
Skipper 150		150	1993-		LB05F	8051
Skipper ST 4T		150	2001-	4stroke	LB05E-R	8898
SKR 150		150	1998-		LB05F	8051
Vespa PX 150 Kat		150	-		LB05F	8051
Vespa 150 ET4		150	2001-2002		LB05E-R	8898
Vespa 150 ET4		150	2002-		LB05E-R	8898
Vespa LX 150 i.e.		150	2009-		L05EA	6667
Vespa LX 150		150	2008-		L05EA	6667
Vespa S 150 i.e.		150	2008-		L05EA	6667
Vespa 150 long		150	-	12,7 mm Thread	LB05F	8051
Vespa 150 long		150	-	19,0 mm Thread	LB05F	8051
Vespa 160/ GT		160	-		LB05F	8051
Vespa 175		175	-		LB05F	8051
Super Hexagon LXT 180		180	2001-		LB05E-R	8898
Vespa SS		180	-		LB05F	8051
X 9 180 Amalfi 4T		180	2001-	4stroke	LB05E-R	8898
Ape		190	-		LB05F	8051



Stock-No

PIAGGIO / VESPA

Carnaby 200		200	2007-		LB05E-R	8898
Beverly 200		200	2001-		LB05E-R	8898
Cosa 200 Aluzyl.		200	1993-1997	12KW	LB05F	8051
Liberty 200		200	2004-		LB05E-R	8898
Vespa PX 200E/Iris/Iris Elestart		200	-	Elestart	LB05F	8051
Vespa 200 DN/ DS/ E		200	-		LB05F	8051
Vespa 200 TX Elestart		200	-	Elestart	LB05F	8051
Ape 220		220	-		LB05F	8051
Beverly 250 / Cruiser 250 / Tourer 250		250	2003-		LB05E-R	8898
Hexagon GT 250 4T		250	1998-	4stroke	VD05F	8052
MP3 250 / RST 250		250	2006-		LB05E-R	8898
Vespa GTS 250		250	2006-		LB05E-R	8898
Vespa GTS 250 IE		250	2006-		L05EA	6667
X 7 250		250	2007-		V05EA	6665
X 8 250 i.e.		250	2006-		LB05E-R	8898
X 9 250 Evolution		250	-		LB05E-R	8898
X 9 250 EVO		250	2007-		LB05E-R	8898
Beverly Tourer 300 i.e.		278	2010-		V05EA	6665
Carnaby 300 ie.		278	2009-		L05EA	6667
Vespa GTS 300 Super		278	2008-		L05EA	6667
Vespa GTV 300 via Montenapoleone		278	2010-		L05EA	6667

PUCH

Lido		50	-		LB05F	8051
Lido 125		125	-		LB05F	8051

RIEJU

RR 50 AM6		50	-		LB05F	8051
RS 1		50	-		LB05F	8051

SACHS

Speedfight 50 AC		50	1997-	Air cooled	LB05F	8051
Speedfight 50 LC		50	1997-	Liquid cooled	LB05F	8051
Speedfight 50 LC ADT		50	1997-	Liquid cooled	LB05F	8051
RS 125		125	1997-		LB05F	8051
ZX 125		125	1997-		LB05F	8051

SIAM

Falkon 50		50	1997-		LB05FP	8030
-----------	--	----	-------	--	--------	------

SUZUKI

AH 50 Adress	CA1GA	50	1992-		LB05F	8051
AH 50 GP		50	1995-		LB05F	8051
AJ 50 ZZ		50	1995-	Italy	LB05F	8051
AP 50 S	CA1JA	50	1995-		LB05F	8051
AP 50 T		50	1996-	Italy	LB05F	8051
CP 50		50	1989-1992		LB05F	8051
AH 100	CE12A	100	1995-		LB05F	8051
AH 100		100	-1993	Italy	LB05F	8051



Stock-No

SUZUKI

AN 125	CF42A	125	1995-1995		LD05F	8060
AN 125	CF42A	125	1996-		LD05F	8060
AN 150 T		150	1996-	Italy	LD05F	8060
A 50 K		50	-		LB05F	8051
A 50 P		50	-		LB05F	8051
AE 50		50	1993-		LB05F	8051
AJ 50		50	1995-		LB05F	8051
AJ 50 ZZ		50	1995-		LB05F	8051
AP 50	CA1JA	50	1995-		LB05F	8051
CL 50 DO		50	-		LB05F	8051
CP 50	CA14C/E	50	-		LB05F	8051
CP 50		50	-	Construction Code H/I /J/L/M/N	LB05F	8051
CS 50		50	-		LB05F	8051
CX 50		50	-		LB05F	8051
CY 50		50	-		LB05F	8051
DM 50		50	-		LB05F	8051
DV 50		50	-		LB05F	8051
FA 50		50	-		LB05F	8051
FR 50		50	-		LB05F	8051
FS 50		50	-		LB05F	8051
FZ 50		50	-		LB05F	8051
GT 50		50	-		LB05F	8051
JR 50		50	1993-1994		LB10EH	8351
JR 50		50	1995-		LB10EH	8351
K 50		50	-		LB05F	8051
Katana AY50		50	1997-	Air cooled	LB05F	8051
Katana AY50		50	1997-	Liquid cooled / Spain	LB05F	8051
Katana AY50		50	1997-	Liquid cooled	LB05F	8051
Maxi 50		50	-		LB05F	8051
OR 50		50	-		LB05F	8051
RG 50 KE		50	-		LB05F	8051
RG 50 W		50	-		LB05F	8051
RM 50		50	-1989		LB05F	8051
RV 50		50	-		LB05F	8051
Suzy		50	1995-		LB05F	8051
TR 50		50	-		LB05F	8051
TR 50 S Magic		50	1998-		LB05F	8051
TS 50		50	-	12,7mm Thread	LB05F	8051
TS 50		50	-	19,0mm Thread	LB05F	8051
TS 50 ER		50	-		LB05F	8051
TS 50 XK	SA11C	50	-		LB05F	8051
ZR 50		50	-		LB05F	8051
CS 80		80	-		LB05F	8051
DS 80		80	1995-		LB05F	8051
DS 80		80	1993-1994		LB05F	8051
FR 80		80	-		LB05F	8051
GT 80 EX/LX		80	-		LB05F	8051
RG 80 G	NC11A	80	-	(D)	LB05F	8051
RG 80 Gamma		80	-		LB05F	8051
RG 80 WF		80	-		LB05F	8051
RM 80		80	1993-		LB05F	8051
RM 80 H		80	-		LB05F	8051



Stock-No

SUZUKI

RM 80 X		80	-1990		LB05F	8051
TS 80 ERX		80	-		LB05F	8051
TS 80 X	SA11A	80	-		LB05F	8051
TS 80 XE-H		80	-		LB05F	8051
FM 90		90	-		LB05F	8051
RV 90		90	-		LB05F	8051
A 100		100	1995-		LB05F	8051
FB 100 / D		100	1995-		LD05F	8060
GP 100		100	-		LB05F	8051
TS 100 X		100	-1977		LB05F	8051
CS 125		125	-		LD05F	8060
DR 125 SE	SF44A	125	1995-		LD05F	8060
DR 125 SJ	SF43B	125	-		LD05F	8060
GN 125 V	NF41A	125	1997-		LD05F	8060
GP 125		125	-		LB05F	8051
GS 125 S		125	1999-		LD05F	8060
GS 125 S		125	-		LD05F	8060
GT 125,-E		125	-		LB05F	8051
RM 125		125	1996-1997		LB05F/CR2	8051 + 8048
RM 125		125	1993-1995		LB05F/CR2	8051 + 8048
RM 125		125	-1986		LB05F/CR2	8051 + 8048
RM 125		125	1987-1992		LB05F/CR2	8051 + 8048
RC 125		125	-		LB05F	8051
TS 125		125	-	Construction Code X	LB05F	8051
TS 125		125	-	Construction Code R	LB05F/CR2	8051 + 8048
GT 185		185	-		LB05F	8051
TS 185 ER		185	1993-		LB05F	8051
DR 200 SZ		200	1995-		LD05F	8060
GT 200		200	-		LB05F	8051
TS 200		200	-		LB05F/CR2	8051 + 8048
DR 250 S	SJ42A	250	-		XD05F-R	8768
DR 250 SZ		250	1995-		XD05F-R	8768
DR 250 SZ-H		250	-		XD05F-R	8768
GSX 250 L		250	-		SD05F-R	8238
GN 400 TD-X		400	-		LD05F	8060
GS 400 TX		400	-		VB05F	8032
GSF 400 BANDIT	GK75B	400	-1992		SD05F-R	8238
GSF 400 BANDIT	GK75B	400	1992-		SD05F-R	8238
GSX 400 FW		400	-		SD05F-R	8238
GSX 400 FX		400	-		SD05F-R	8238
GSX 400 LX		400	-		SD05F-R	8238
GSX 400 S		400	-		SD05F-R	8238
GSX 400 SE/EF	GK53C	400	-		SD05F-R	8238
GSX-R400		400	1993-		SD05F-R	8238
GSX-R400		400	-		SD05F-R	8238
GS 450 E/ES	GS450	450	-		VB05F	8032
GS 450 L	GL51D	450	-		VB05F	8032
GS 450 SF		450	-		VB05F	8032
GS 450 TX		450	-		VB05F	8032
GS 500 E		500	-2000		XB05F(IN)VB05F(OUT)	8062 + 8032
GS 500 E	GM51B	500	1993-2000		XD05F(IN)VD05F(OUT)	8062 + 8052
GSX 550 EF		550	-	Italy	SD05F-R	8238



Stock-No

SUZUKI

DR 600		600	-		LD05F	8060
DR 600 R Djebel		600	-	Italy	LD05F	8060
DR 600 S	SN41A	600	-		LD05F	8060
GR 650 D/XD/XF	GP51A	650	-		LD05F	8060
GS 750 D/E/L		750	-		XB05F(IN)VB05F(OUT)	8062 + 8032
GSX 750 E		750	-		SD05F-R	8238
GSX 750 E		750	-	Italy	SD05F-R	8238
GSX 750 EF		750	-1985		SD05F-R	8238
GSX 750 ES		750	-	Italy	SD05F-R	8238
GSX 750 S		750	-		SD05F-R	8238
GSX 750 S Katana		750	-	Italy	SD05F-R	8238
GSX R 750	GR75A	750	-1987		XD05F-R	8768
VS 750 GL		750	-	Construction Code H/J-K	SD05F-R	8238
GS 850 G	GS72A	850	-		XB05F(IN)VB05F(OUT)	8062 + 8032
GS 850 GL		850	-		XB05F(IN)VB05F(OUT)	8062 + 8032
GS 1000 D/E/H/S-1980/GL/GX		1000	-		XB05F(IN)VB05F(OUT)	8062 + 8032
GSX 1100 EFE		1100	-	Italy	SD05F-R	8238
GSX 1100 EFG/ESG/EG	GV71C	1100	-		SD05F-R	8238
GSX 1100 EZ/ESD	GU71B	1100	-		SD05F-R	8238
GSX 1100 S/SZ Katana	GS110XS	1100	-		SD05F-R	8238
GSX 1150 E		1150	-1985		SD05F-R	8238
GSX 1150 EF		1150	-		SD05F-R	8238
GSX 1150 ES		1150	-		SD05F-R	8238

YAMAHA

Aerox		50	1997-		LB05F	8051
Axis	3UG	50	1997-		LB05F	8051
YA 50 R Axis Mofa	5AK	50	1997-		LB05F	8051
YM 50 Breeze	4RC	50	1995-		LB05F	8051
BW 50 Spy	4VA	50	1996-		LB05F	8051
BW 50	4BX	50	1991-1995		LB05F	8051
BW 50	CW50	50	1996-		LB05F	8051
BW 50 Bump		50	1996-		LB05F	8051
CW 50 RSX		50	1996-		LB05F	8051
BW 50 NG	CW50RS	50	1996-		LB05F	8051
BW 50 R	4BX	50	1996-		LB05F	8051
CR 50 Z		50	-	Italy	LB05F	8051
CT 50 S		50	-	Italy	LB05F	8051
CT 50 SS		50	-	Italy	LB05F	8051
CW 50 R	4BX	50	-		LB05F	8051
YE 50 Evolis	4FW	50	-		LB05F	8051
YA 50 R Forte	3UG	50	-		LB05F	8051
Jog-Z 50		50	1995-	Italy	LB05F	8051
Neo's		50	1997-2007		LB05F	8051
Spy 50		50	-	Italy	LB05F	8051
YA 50	5AK	50	1997-		LB05F	8051
YE 50 Zest	4FW	50	-		LB05F	8051
Evolis	4MU	80	-		LB05F	8051
YE 80 Zest	4MU	80	-		LB05F	8051
XC 125 Cygnus		125	1995-		LD05F	8060
XC 125 T	4NB	125	1994-		LD05F	8060



Stock-No

YAMAHA

XC 125 TR Cygnus	4NB	125	1996-		LD05F	8060
XC 125 T	4KY	125	1995-		LD05F	8060
XC 125 Cygnus		125	-1994		LD05F	8060
XC 125 T Cygnus T	4NB	125	1996-		LD05F	8060
XC 150 Fly one		150	1995-	Italy	LD05F	8060
YP 250 Majesty	4UC	250	-		LD05F	8060
Golf Car G2A/G9A			1992-		LB05F	8051
CE 50 E		50	-		LB05F	8051
CH 50		50	-		LB05F	8051
CR 50 Z/SS		50	1993-		LB05F	8051
CV 50		50	-		LB05F	8051
CW 50		50	1991-1993		LB05F	8051
CW 50	4BX	50	1994-		LB05F	8051
CY 50		50	1994-		LB05F	8051
CY 50 E		50	1993-		LB05F	8051
CY 50 F		50	1994-		LB05F	8051
DT 50		50	-		LB05F	8051
DT 50 A		50	-	France	LB05F	8051
DT 50 E		50	1993-		LB05F	8051
DT 50 F		50	1994-		LB05F	8051
ES 50		50	-		LB05F	8051
Fizz	4RC	50	1995-		LB05F	8051
FS 1 E		50	-		LB05F	8051
FS 3 M		50	-		LB05F	8051
GT 50 B		50	-		LB05F	8051
LB 2		50	-		LB05F	8051
LB 2 80		50	-1980		LB05F	8051
LB 3 80		50	-		LB05F	8051
LB 3 M		50	-		LB05F	8051
LC 50		50	-		LB05F	8051
LC 50 H		50	-		LB05F	8051
LC 50 M		50	-		LB05F	8051
MA 50		50	-		LB05F	8051
MA 50 M		50	-		LB05F	8051
MR 50		50	-		LB05F	8051
MR 50 H		50	-		LB05F	8051
PW 50 E		50	1993-		LB05F	8051
PW 50 H / F		50	-		LB05F	8051
QT 50		50	-		LB05F	8051
QT 50 H		50	-		LB05F	8051
RD 50 H		50	-		LB05F	8051
SA 50		50	-		LB05F	8051
SA 50 H		50	-		LB05F	8051
SA 50 M		50	-		LB05F	8051
SH 50 / F		50	-		LB05F	8051
SH 50 E / ED / MF		50	1993-		LB05F	8051
T 50		50	-		LD05F	8060
V 50		50	-		LB05F	8051
V 50 D		50	1993-		LB05F	8051
V 50 E		50	-		LB05F	8051
V 50 M		50	-1980		LB05F	8051
YA 50	5AK	50	1997-		LB05F	8051



Stock-No

YAMAHA

YB 50 S		50	-		LB05F	8051
YE 50		50	1993-		LB05F	8051
YZ 50		50	-		LB05F	8051
YZ 50 H		50	-		LB05F	8051
RD 60 B		60	-		LB05F	8051
YB 60		60	-		LB05F	8051
YZ 60 H		60	-		LB05F	8051
CW 65		65	1994-		LB05F	8051
CH 80		80	-		LB05F	8051
CV 80		80	-		LB05F	8051
FS 80		80	-		LB05F	8051
GT 80 D		80	-		LB05F	8051
GT 80 E		80	-		LB05F	8051
LB 80		80	-		LB05F	8051
LB 80 2A		80	-		LB05F	8051
LB 80 2AC		80	-		LB05F	8051
LB 80 2AD		80	-		LB05F	8051
LB 80 2H		80	-		LB05F	8051
LB 80 2HD		80	-		LB05F	8051
LB 80 3D		80	-		LB05F	8051
MX 80		80	-		LB05F	8051
MX 80 H		80	-		LB05F	8051
PW 80 E / F	4BC..	80	1993-		LB05F	8051
T 80		80	-		LD05F	8060
TY 80		80	-		LB05F	8051
V 80		80	-		LB05F	8051
V 80 H / D		80	-		LB05F	8051
Y 80		80	-		LB05F	8051
Y 80 E		80	-		LB05F	8051
YB 80		80	-		LB05F	8051
YE 80		80	1994-		LB05F	8051
YZ 80		80	1995-		LB05F	8051
YZ 80 B		80	-		LB05F	8051
YZ 80 C		80	-		LB05F	8051
YZ 80 D		80	-		LB05F	8051
YZ 80 E		80	-1992		LB05F	8051
YZ 80 E / F/LW/ LWF	4LB	80	1993-		LB05F	8051
YZ 80 H		80	-1983		LB05F	8051
YZ 80 H.R.		80	-		LB05F	8051
YZ 80 L.R.		80	-		LB05F	8051
YA 90 E / F		90	1993-		LB05F	8051
AG 100		100	-		LB05F	8051
AG 100 H / E / F		100	-		LB05F	8051
DT 100		100	-		LB05F	8051
DT 100 B		100	-		LB05F	8051
DT 100 C		100	-		LB05F	8051
DT 100 D		100	-		LB05F	8051
DT 100 E		100	-		LB05F	8051
DT 100 H		100	-		LB05F	8051
DT 100 SD		100	-		LB05F	8051
DT 100 X		100	-		LB05F	8051
DX 100		100	-		LB05F	8051



Stock-No

YAMAHA

DX 100 H		100	-		LB05F	8051
MX 100 B		100	-		LB05F	8051
MX 100 H		100	-		LB05F	8051
RS 100 B		100	-		LB05F	8051
RS 100 P		100	-		LB05F	8051
RS 100 S		100	-		LB05F	8051
RS 100 X		100	-		LB05F	8051
RT 100 E / F		100	1993-		LB05F	8051
RX 100		100	-	12,7mm Thread	LB05F	8051
RX 100		100	-	19,0mm Thread	LB05F	8051
RXS 100		100	-		LB05F	8051
RX-ZD		100	1993-		LB05F	8051
V 100 E/S/SH		100	1993-		LB05F	8051
YB 100		100	1994-		LB05F	8051
YB 100 M		100	-		LB05F	8051
YB 100 P		100	-		LB05F	8051
YZ 100		100	-1983		LB05F	8051
YZ 100 E		100	-		LB05F	8051
YZ 100 H		100	-		LB05F	8051
V 110 E		110	1993-		LB05F	8051
RX 115		115	1993-		LB05F	8051
V 120 JR / ZR		120	1994-		LB05F	8051
DT 125		125	1994-		LB05F	8051
DT 125 ED		125	-		LB05F	8051
DT 125 F		125	-		LB05F	8051
DT 125 H		125	-		LB05F	8051
DT 125 MX		125	-		LB05F	8051
DT 125 Tenere		125	-	Italy	LB05F	8051
IT 125		125	-		LB05F	8051
IT 125 H		125	-		LB05F	8051
MX 125		125	-		LB05F	8051
R 125 SE		125	-		LB05F	8051
RD 125		125	-	12,7mm Thread	LB05F	8051
RD 125		125	-	19,0mm Thread	LB05F	8051
RD 125 C		125	-		LB05F	8051
RD 125 C-DX		125	-		LB05F	8051
RD 125 D		125	-		LB05F	8051
RS 125 DX		125	-		LB05F	8051
RS 125 E		125	-		LB05F	8051
RS 125 P		125	-		LB05F	8051
RS 125 Z		125	-		LB05F	8051
RX 125		125	-	12,7mm Thread	LB05F	8051
RX 125		125	-	19,0mm Thread	LB05F	8051
RX 125 H		125	-		LB05F	8051
SR 125		125	-		LD05F	8060
SR 125	10F	125	1997-		LD05F	8060
SR 125 Z		125	1993-		LD05F	8060
TA 125 A		125	-		LB05F	8051
TDR 125	4GW	125	1992-		LB05F	8051
TDR 125	5AN	125	1997-		LB05F	8051
TZ 125	4JT	125	1995-		LB05F	8051
TZ 125 / F		125	1994-		LB05F	8051



Stock-No

YAMAHA

TZ 125 H		125	-		LB05F	8051
TZR 125		125	-1992		LB05F/CR2	8051 + 8048
TZR 125		125	1993-		LB05E-R	8898
XT 125		125	-		LD05F	8060
XV 125	5AJ	125	1997-		LD05F	8060
YB 125		125	-		LB05F/CR2	8051 + 8048
YS 125		125	-		LB05F	8051
YZ 125		125	-		LB05F/CR2	8051 + 8048
YZ 125 B		125	-		LB05F	8051
YZ 125 C		125	-		LB05F	8051
YZ 125 E		125	-		LB05F	8051
YZ 125 E / E1 / F		125	1993-		LB05F	8051
YZ 125 H		125	-		LB05F	8051
YZ 125 X		125	-		LB05F	8051
FZ 150		150	1994-		LD05F	8060
FZR 150		150	1994-		LD05F	8060
RX 150		150	1993-		LB05F	8051
SR 150		150	1993-		LD05F	8060
AG 175		175	-		LB05F	8051
AG 175 H		175	-		LB05F	8051
DT 175 E / F		175	-		LB05F	8051
DT 175 H		175	-		LB05F	8051
IT 175 E		175	-		LB05F	8051
IT 175 H		175	-		LB05F	8051
MX 175		175	-		LB05F	8051
MX 175 B		175	-		LB05F	8051
MX 175 H		175	-		LB05F	8051
TY 175		175	-		LB05F	8051
TY 175 E		175	-		LB05F	8051
TY 175 J		175	-		LB05F	8051
YZ 175		175	-		LB05F	8051
RT 180 E		180	1993-		LB05F	8051
SH 185 H		185	-		LD05F	8060
RS 195		195	-		LB05F	8051
AG 200 E / F		200	1993-		LD05F	8060
BW 200		200	-		LD05F	8060
DT 200 LC / RE / RF		200	1993-		LB05F	8051
DT 200 R		200	-		LB05F/CR2	8051 + 8048
IT 200 S		200	-		LB05F	8051
NR 200		200	-		LB05F	8051
RD 200		200	-	12,7mm Thread	LB05F	8051
RD 200		200	-	19,0mm Thread	LB05F	8051
RD 200 C		200	-		LB05F	8051
RD 200 C-DX		200	-		LB05F	8051
RD 200 D		200	-		LB05F	8051
RS 200		200	-		LB05F	8051
TW 200 E / EC / F		200	1993-		LD05F	8060
TW 200 FC		200	1994-		LD05F	8060
WR 200 R / RE / RF		200	1993-		LB05F	8051
XT 225 E / EC / F / FC		225	1993-		LD05F	8060
TDR 240		240	-		LB05F	8051
XV 240		240	-		LD05F	8060



Stock-No

YAMAHA

DT 250 E		250	-		LB05F	8051
DT 250 H		250	-		LB05F	8051
IT 250 J		250	-		LB05F	8051
IT 250 K		250	-		LB05F	8051
IT 250 N		250	-		LB05F	8051
MX 250		250	-		LB05F	8051
R1-Z		250	1993-		L05F/CR2	8051 + 8048
RD 250 D		250	-		LB05F	8051
SE 250		250	-	Italy	LB05F	8051
SR 250		250	-		LB05F	8051
SR 250 H / F		250	-		LB05F	8051
SR 250 TH		250	-		LB05F	8051
TRD 250		250	-	Italy	LB05F	8051
TT 250		250	-		LB05F	8051
TT 250 R / RF		250	1994-		LB05F/CR2	8051 + 8048
TY 250 Z	4GG	250	1994-1996		LB05F	8051
TZ 250		250	-1983		LB05F	8051
TZ 250	4DP	250	1995-		LB05F	8051
TZ 250 / F		250	1994-		LB05F	8051
TZ 250 E		250	-1983		LB05F	8051
TZ 250 E/E1		250	1993-		LB05F	8051
TZ 250 H		250	-1983		LB05F	8051
WR 250 Z / ZE / ZF	4JW	250	1993-		LB05E-R	8898
XS 250 C		250	-		LB05F	8051
XS 250 H		250	-		LB05F	8051
XS 250 RH		250	-1983		LB05F	8051
XS 250 SE		250	-		SD05F-R	8238
XS 250 SH		250	-		SD05F-R	8238
XT 250 H		250	-1984		LB05F	8051
XV 250		250	1994-		LD05F	8060
XV 250 F		250	1994-		LD05F	8060
XV 250 S	3LW	250	1995-		LD05F	8060
YZ 250	4DA,4EW	250	1992-		LB05F	8051
YZ 250	4MX	250	1995-		LB05F	8051
YZ 250 F		250	1994-		LB05F	8051
BW 350		350	-		LD05F	8060
TZ 350 B		350	-		LB05F	8051
TZ 350 H		350	-		LB05F	8051
XT 350 E / F		350	1993-		LD05F	8060
MX 360		360	-		LB05F	8051
YZ 360		360	-		LB05F	8051
DT 400 E		400	-		LB05F	8051
DT 400 H		400	-		LB05F	8051
IT 400		400	-		LB05F	8051
IT 400 E		400	-		LB05F	8051
MX 400		400	-		LB05F	8051
RD 400 E		400	-		LB05F	8051
SR 400		400	-		LB05F/CR2	8051 + 8048
TT 400 C		400	-		LB05F	8051
XJ 400		400	-		XD05F-R	8768
XV 400 SE		400	-		XB05F	8062
YZ 400		400	-		LB05F	8051



Stock-No

YAMAHA

YZ 400 C		400	-		LB05F	8051
YZ 400 E		400	-		LB05F	8051
IT 425		425	-		LB05E-R	8898
IT 465 H		465	-		LB05E-R	8898
YZ 465		465	-		LB05E-R	8898
YZ 465 H		465	-		LB05E-R	8898
YZ 490		490	-		LB05F	8051
IT 500		500	-		LB05F	8051
SR 500	2J4,48T	500	1979-1996		LB05F/CR2	8051 + 8048
SR 500	3EB	500	1995-		LB05F/CR2	8051 + 8048
SR 500	48T	500	1997-		LB05F/CR2	8051 + 8048
SR 500 E		500	-		LB05F/CR2	8051 + 8048
SR 500 H		500	-		LB05F/CR2	8051 + 8048
XJ 500		500	-		XD05F-R	8768
XT 500 C		500	-		LB05F	8051
XT 500 E		500	-1992		LB05F	8051
XT 500 H		500	-		LB05F	8051
XV 500		500	-	Italy	XB05F	8062
XT 600 E	4PT / 4SK	600	1995-		LD05F	8060
XT 600 E / EF / EFC		600	1994-		LD05F	8060
XT 600 EH	3TB	600	1997-		LD05F	8060
XT 600 EH	3UW	600	1997-		LD05F	8060
XT 600 E/K	3TB/3UW	600	1990-1994		LD05F	8060
XJ 650 H		650	-		XB05F	8062
XJ 650 LH		650	-		XB05F	8062
XJ 650 SH		650	-		XB05F	8062
XS 650		650	-	Italy	XB05F	8062
XS 650 E		650	-		XB05F	8062
XS 650 H		650	-		XB05F	8062
XS 650 II		650	-		XB05F	8062
XS 650 S		650	-		XB05F	8062
XS 650 SH		650	-		XB05F	8062
TZ 750		750	-		LB05F	8051
TZ 750 D		750	-		LB05F	8051
XJ 750 RH		750	-		LB05F/CR2	8051 + 8048
XS 750 C		750	-		XB05F	8062
XS 750 D		750	-		XB05F	8062
XS 750 E		750	-		XB05F	8062
XS 750 S		750	-		XB05F	8062
XS 750 SE		750	-		XB05F	8062
XS 750 T		750	-		XB05F	8062
XTS 750 SE		750	-		XB05F	8062
XV 750	4PW	750	1995-		XB05F	8062
XS 850 H		850	-		XB05F	8062
XS 850 LH		850	-		XB05F	8062
XS 850 SH		850	-		XB05F	8062
XS 1100 E		1100	-		XB05F	8062
XS 1100 H		1100	-		XB05F	8062
XS 1100 LH		1100	-		XB05F	8062
XS 1100 RH		1100	-		XB05F	8062
XS 1100 SH		1100	-		XB05F	8062
XV 1100	3LP	1100	1995-		XB05F	8062



Stock-No

CAN-AM / BOMBARDIER

Renegade X XC 850	X XC	850	2013-		VF05EMK	92648
Renegade X XC 1000	X XC	1000	2013-		VF05EMK	92648
Renegade X MR 1000	X MR	1000	2013-		VF05EMK	92648

HONDA

TRX 70		70	-		LD05F	8060
TRX 90		90	1993-		LD05F	8060
ATC 125 M		125	-		LD05F	8060
TRAX 125		125	-		LD05F	8060
TRX 125		125	-		VD05F	8052
ATC 185		185	-		LD05F	8060
ATC 185 S		185	-		LD05F	8060
ATC 200		200	-		VD05F	8052
TRX 200 D		200	1992-		VD05F	8052
TRX 250		250	-		VD05F	8052
TRX 250 R		250	-		VD05F	8052
TRX 250 X		250	-		VD05F	8052

KAWASAKI

KLF 220 A		220	1988-2002		LD05F	8060
KLT 200		200	1981-1994		LB05FP	8030
KDX 250 SR		250	1992-		LB05F	8051
KSF 250		250	1987-2001		XD05F-R	8768
KAF 300		300	1991-1997		LB05EMH-R	8160
KEF 300 A&B	(SQ)	300	1995-		LD05F	8060
KLF 300 B&C		300	1988-2006		LB05F	8051
KAF 450		450	1990-1996		XD05F-R	8768
KAF 540		540	1991-1993		XB05F-R	8592
KAF 620		620	1993-2001		LB05EMH-R	8160

KTM

450 XC		450	2010-		VD05EG	5817
525 XC		525	2008-		VD05EG	5817

PANDA

KD 50 A		50	2000-2001		YB05F	8082
KD 80 A		80	2000-2001		YB05F	8082
KD 125 A		125	2000-2001		YB05F	8082

POLARIS

Big Boss		250	1989-1993		LB05EZ	8744
Scrambler		250	1989-1993		LB05EZ	8744
Xplorer 300		283	1994-		LB05EZ	8744
Xpress 300		283	1994-		LB05EZ	8744
Sportsman 335		334	1999-		LB05EZ	8744
Big Boss		350	1993-		LB05EZ	8744
Trail Boss		350	1990-1993		LB05EZ	8744
Big Boss 400L 6X6		379	1995-1997		LB05EZ	8744
Scambler 400 4X4		379	1994-		LB05EZ	8744
Sport 400		379	1998-		LB05EZ	8744



Stock-No

POLARIS

Sport ATV		379	1995-1997		LB05EZ	8744
Sportsman 4x4		379	1994-1997		LB05EZ	8744
Xplorer 400/400L 4x4		379	1994-		LB05EZ	8744
Xpress 400 L 2x4		379	1996-1997		LB05EZ	8744
Magnum 2X4		425	1995-		LB05EZ	8744
Magnum 4X4		425	1995-		LB05EZ	8744
Magnum 6X6		425	1996-1997		LB05EZ	8744
Big Boss 500 6X6		500	1998-		LB05EZ	8744
Magnum 500		500	1999-		LB05EZ	8744
Ranger		500	1999-		LB05EZ	8744
Scrambler 500		500	1998-		LB05EZ	8744
Sportsman 500		500	1996-2004		LB05EZ	8744
Xplorer 500		500	1997-		LB05EZ	8744

SUZUKI

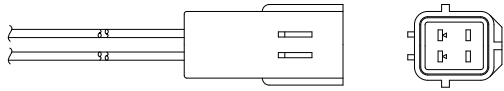
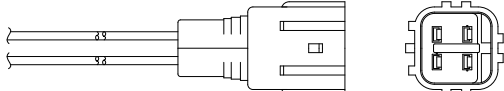
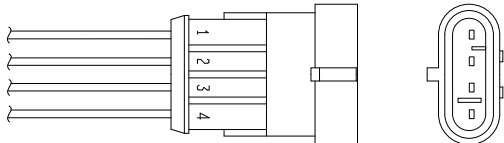
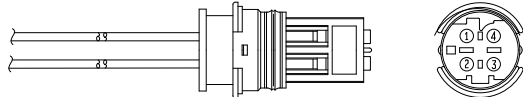
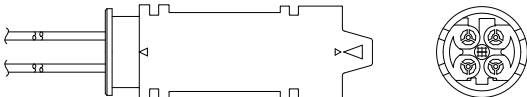
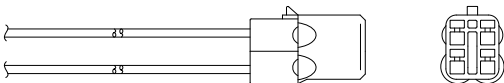
LT 50		50	-		LB05F	8051
LT 80		80	-		LB05F	8051
LT 160 E		160	-1992		LD05F	8060
LT 160 E		160	1993-		LD05F	8060
LT 160 F		160	1993-		LD05F	8060
LT-F 160		160	1995-		LD05F	8060
LT 230 E		230	1993-		LD05F	8060
LT 230 E/F		230	-		LD05F	8060
LT 230 GE		230	-		LD05F	8060
LT-F 250		250	1988-1999		VD05F-R	8376
LT 250		250	1988-1993		VD05F-R	8376
LT 250 R		250	1985-1992		XD05F-R	8768
LT-F 250		250	1988-2000		VD05F-R	8376
LT-F 250 F		250	1999-2000		VD05F-R	8376
LT-F 250 4WD		250	1987-1998		VD05F-R	8376
LT-F 250 4WDX		250	1991-1998		VD05F-R	8376
LT-F 300 F		300	1999-2000		VD05F-R	8376
LT-A 500 F		500	1998-2000		VD05F-R	8376

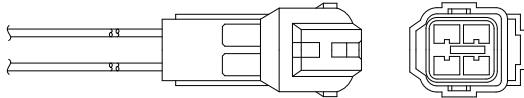
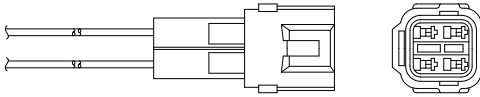
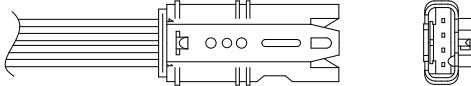
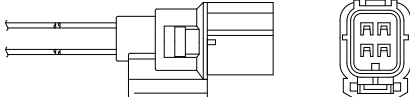
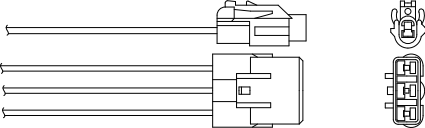
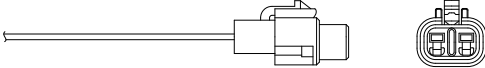
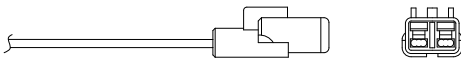
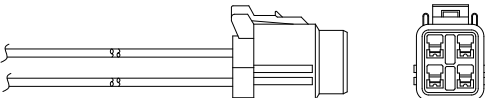
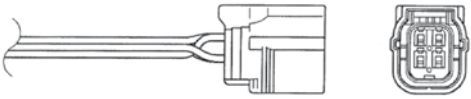
YAMAHA

YFM 80 W Badger		80	2002-		LD05F	8060
YFM 80 W		80	2002-		LD05F	8060
YFM 80		80	-		LD05F	8060
YFM 80 E / F		80	1993-		LD05F	8060
YFA 1 Breeze		125	1989-2004		LD05F	8060
YFA 1 F		125	1994-		LD05F	8060
YT 125		125	-		LB05F	8051
YT 125 CH		125	-		LB05F	8051
YT 125 H		125	-		LB05F	8051
YT 175		175	-		LB05F	8051
YFM 200		200	1992-		LD05F	8060
YFM 225	2HT	200	-		LD05F	8060
YFM 225	59V	200	-		LD05F	8060
YFS 200 Blaster		200	1990-2004		LB05F	8051
YFS 200 E / F		200	1993-		LB05F	8051
TT 225		225	-		LD05F	8060



VEHICLE
ELECTRONICS

Connector N°	Type	REFERENCES	STOCK-N°
31		OZA591-BA1	6496
		OZA591-BA2	90520
		OZA591-SZ1	1767
		OZA591-YB1	001
34		AZD0101-KJ002	6552
		AZD0101-KJ004	6556
		AZD0101-KJ006	6559
		AZD0101-KJ008	6561
		AZD0102-KJ001	6567
		AZD0102-KJ003	6568
40		OZA341-BB1	0036
		OZA591-BB2	1710
		OZA591-BB3	0066
68		OZA457-EE12	97070
		OZA630-BM3	0074
69		OZA522-BM1	0053
		OZA522-BM2	0054
80		AZD0101-BA001	7667
		AZD0101-KJ001	6551
		AZD0101-KJ005	6558
		AZD0101-VB001	7672
		AZD0101-VB002	7673
		AZD0101-VB003	7689
		AZD0101-VB004	7690
		AZD0102-HG003	7664
		AZD0102-HG004	7665
		OZA448-J1	6413
		OZA448-J3	6415
		OZA448-J4	0003
		OZA448-J5	0004
		OZA523-J1	1333
		OZA577-H12	6473
		OZA577-H17	0007
OZA577-H21	6479		
OZA577-H24	6484		
OZA591-J2	6454		
OZA656-H1	6491		
OZA656-H3	6493		

Connector N°	Type	REFERENCES	STOCK-N°
96		AZD0101-HG001	6539
		AZD0101-HG002	6540
		AZD0101-HG003	6541
		AZD0101-HG004	6543
		OZA333-H16	6456
		OZA333-H29	6459
		OZA333-H30	6460
		OZA333-H31	6462
		OZA577-H13	6475
		OZA577-H15	0064
		OZA577-H19	6476
		OZA577-H20	6477
		OZA577-H22	6483
		OZA577-H4	6463
		OZA577-H5	6469
		OZA577-H6	0065
		OZA577-H7	6471
97		OZA656-H2	6492
		OZA656-H5	6494
		OZA656-H6	6495
		OZA591-UB1	0067
99		OZA591-UB2	0008
		OZA591-VB2	0009
105		OZA591-WB1	0010
		OZA630-BM1	0072
124		OZA630-BM2	0073
		AZD0102-HG009	6576
126		OZA577-H28	1347
		OZA448-J2	6414
127		OZA582-J3	6446
		OZA582-J4	6447
128		ZSJ0002-HG002	6538
		AZD0101-SU001	6545
		AZD0101-SU002	6547
		AZD0101-SU004	7668
137		AZD0101-SU005	7671
		OZA577-H27	1346

K
WLength
of wires
No of
wires
Connector
No

Stock-No

APRILIA

RSV 1000 R		998	102	04.04-	Rotax V2	590	4	31	OZA591-SZ1	1767
RSV 1000 R Factory		998	102	10.03-	Rotax V2	590	4	31	OZA591-SZ1	1767
Tuono 1000 R		998	102	03.06-	Rotax V2	590	4	31	OZA591-SZ1	1767
Tuono 1000 R Factory		998	102	03.06-	Rotax V2	590	4	31	OZA591-SZ1	1767

BMW

F 650 CS		652	25	11.01-12.03		340	4	68	OZA457-EE12	97070
F 650 CS		652	25	11.01-12.03		340	4	68	OZA457-EE12	97070
F 650 GS		652	37	09.99-12.03		340	4	68	OZA457-EE12	97070
F 650 GS Dakar		652	37	09.99-12.03		340	4	68	OZA457-EE12	97070
F 650 CS	K14/02	652	25	01.04-12.05		341	4	68	OZA630-BM3	0074
F 650 CS	K14/02	652	37	01.04-12.05		341	4	68	OZA630-BM3	0074
F 650 GS	R13Mü	652	25	12.03-12.07		341	4	68	OZA630-BM3	0074
F 650 GS	R13Mü	652	37	12.03-12.07		341	4	68	OZA630-BM3	0074
G 650 Xchallenge	K15	650	39	03.07-08.11		231	4	99	OZA630-BM1	0072
G 650 Xmoto	K15	650	39	03.07-08.11		231	4	99	OZA630-BM1	0072
G 650 Xcountry	K15	650	39	03.07-08.11		231	4	99	OZA630-BM1	0072
F 650 GS	K72	798	25	10.07-		521	4	99	OZA630-BM2	0073
F 650 GS	K72	798	52	10.07-		521	4	99	OZA630-BM2	0073
F 800 S	K71	798	25	12.05-		521	4	99	OZA630-BM2	0073
F 800 S	K71	798	62	12.05-		521	4	99	OZA630-BM2	0073
F 800 GS	K72	798	63	10.07-		521	4	99	OZA630-BM2	0073
F 800 ST	K71	798	25	09.06-		521	4	99	OZA630-BM2	0073
F 800 ST	K71	798	62	09.06-		521	4	99	OZA630-BM2	0073
F 800 R	K73	798	25	12.07-02.09		521	4	99	OZA630-BM2	0073
F 800 R	K73	798	62	12.06-02.09		521	4	99	OZA630-BM2	0073
F 800 R	K73/02	798	25	03.09-		521	4	99	OZA630-BM2	0073
F 800 R	K73/02	798	64	03.09-		521	4	99	OZA630-BM2	0073
R 850 R	R28	848	25	07.02-08.05		922	4	69	OZA522-BM1	0053
R 850 R	R28	848	52	07.02-08.05		922	4	69	OZA522-BM1	0053
R 850 RT	R22	848	52	03.01-12.04		922	4	69	OZA522-BM1	0053
R 1100 S	259S	1085	72	01.03-01.03		922	4	69	OZA522-BM1	0053
R 1150 GS	R21	1130	63	11.01-12.03		922	4	69	OZA522-BM1	0053
R 1150 GS Adventure	R21	1130	63	11.01-09.06		922	4	69	OZA522-BM1	0053
R 1150 R	R28	1130	63	10.02-08.05		922	4	69	OZA522-BM1	0053
R 1150 RS	R22	1130	70	05.01-09.04		922	4	69	OZA522-BM1	0053
R 1150 RT	R22	1130	70	03.01-12.04		922	4	69	OZA522-BM1	0053
K 1200 GT	K41GT	1171	72	10.02-08.05		922	4	69	OZA522-BM1	0053
K 1200 GT	K41GT	1171	96	10.02-08.05		922	4	69	OZA522-BM1	0053
K 1200 GT	K44	1157	112	10.02-10.08		521	4	99	OZA630-BM2	0073
K 1200 LT	K589	1171	85	01.04-07.08		554	4	69	OZA522-BM2	0054
K 1200 RS	K41	1171	72	01.01-		922	4	69	OZA522-BM1	0053
K 1200 RS	K41	1171	96	01.01-		922	4	69	OZA522-BM1	0053
K 1200 R	K43	1157	120	03.05-09.08		521	4	99	OZA630-BM2	0073
K 1200 S	K40	1157	123	06.04-09.08		521	4	99	OZA630-BM2	0073
R 1200 C	259C	1170	45	06.03-12.04		922	4	69	OZA522-BM1	0053
R 1200 CL	K30	1170	45	02.02-12.04		922	4	69	OZA522-BM1	0053
R 1200 GS	K25	1170	72	11.03-01.08		231	4	99	OZA630-BM1	0072
R 1200 GS	K25Mü	1170	77	10.07-		231	4	99	OZA630-BM1	0072
R 1200 GS Adventure	K25Mü	1170	77	01.08-		231	4	99	OZA630-BM1	0072
R 1200 R	K27	1170	81	12.06-09.10		231	4	99	OZA630-BM1	0072
R 1200 RT	K26	1170	81	10.04-07.09		231	4	99	OZA630-BM1	0072



Length of wires
No. of wires
Connector No.



Stock-No

BMW

R 1200 S	K29	1170	81	10.05-12.07		231	4	99	OZA630-BM 1	0072
R 1200 ST	K28	1170	81	12.04-07.08		231	4	99	OZA630-BM 1	0072
HP2	K25HP	1170	77	12.05-12.06		231	4	99	OZA630-BM 1	0072
HP2 Megamoto	K25HPMeg	1170	83	10.07-10.08		231	4	99	OZA630-BM 1	0072
HP2 Sport	K29 HP	1170	96	11.07-04.10		231	4	99	OZA630-BM 1	0072
K 1300 GT	K44TÜ	1293	118	10.08-		521	4	99	OZA630-BM2	0073
K 1300 R	K43Mü	1293	127	10.08-		521	4	99	OZA630-BM2	0073
K 1300 S	K40Mü	1293	129	09.08-		521	4	99	OZA630-BM2	0073

DUCATI

Monster 695		695	54	06.04-		880	4	40	OZA591-BB3	0066
Monster 696		696	59	08.08-	2x	420	4	31	OZA591-BA2	90520
Hypermotard 796		803	60	01.10-	2x	320	4	31	OZA591-BA1	6496
Monster 796		803	64	08.09-	2x	420	4	31	OZA591-BA2	90520
Monster S2R		803	57	04.06-		880	4	40	OZA591-BB3	0066
848		849	99	09.07-		880	4	40	OZA591-BB3	0066
848 S		849	99	09.07-		880	4	40	OZA591-BB3	0066
GT 1000		992	68	01.06-		880	4	40	OZA591-BB3	0066
Monster S2R 1000		992	70	01.06-		880	4	40	OZA591-BB3	0066
Monster S4RS		992	96	06.04-		880	4	40	OZA591-BB3	0066
Paul Smart 1000		992	68	01.06-		880	4	40	OZA591-BB3	0066
ST3		992	79	01.04-		880	4	40	OZA591-BB3	0066
ST3 S		992	79	01.04-		880	4	40	OZA591-BB3	0066
Sport 1000		992	68	01.06-		880	4	40	OZA591-BB3	0066
Desmosedici RR		989	147	07.07-		880	4	40	OZA591-BB3	0066
Hypermotard		1078	70	08.07-		880	4	40	OZA591-BB3	0066
Hypermotard S		1078	70	08.07-		880	4	40	OZA591-BB3	0066
Hypermotard 1100 Evo		1078	70	01.10-	2x	320	4	31	OZA591-BA1	6496
Hypermotard 1100 Evo SP		1078	70	01.10-	2x	320	4	31	OZA591-BA1	6496
Monster 1100		1078	70	01.09-		880	4	40	OZA591-BB3	0066
Monster 1100 S		1078	70	01.09-		880	4	40	OZA591-BB3	0066
Monster 1100 Evo		1078	73	01.11-	2x	420	4	31	OZA591-BA2	90520
Multistrada 1100		1078	70	06.06-		880	4	40	OZA591-BB3	0066
Multistrada 1100 S		1078	70	06.06-		880	4	40	OZA591-BB3	0066
1098		1098	119	11.06-		880	4	40	OZA591-BB3	0066
1098 S		1098	119	11.06-		880	4	40	OZA591-BB3	0066
1098 R		1098	132	01.08-		880	4	40	OZA591-BB3	0066
Streetfighter		1099	116	01.09-		880	4	40	OZA591-BB3	0066
Streetfighter S		1099	116	01.09-		880	4	40	OZA591-BB3	0066
1198		1198	125	01.08-		880	4	40	OZA591-BB3	0066
1198 S		1198	125	01.08-		880	4	40	OZA591-BB3	0066

HONDA

Zoomer 50		50	3	01.05-		225	4	96	OZA577-H13	6475
Pantheon 125i		125	10	01.05-		280	4	96	OZA577-H6	0065
PS 125i		125	10	01.06-		210	4	96	OZA577-H15	0064
SH 125i		125	10	01.05-		210	4	96	OZA577-H15	0064
S-Wing 125		125	10	01.06-		210	4	96	OZA577-H15	0064
PS 150i		150	11	01.06-		210	4	96	OZA577-H15	0064
Pantheon 150i		150	12	01.05-		280	4	96	OZA577-H6	0065
SH 150i		150	11	01.05-		210	4	96	OZA577-H15	0064



K
W



Length
of wires
No of
wires
Connector
No



Stock-No

HONDA

S-Wing 150		150	11	01.06-		210	4	96	OZA577-H15	0064
S-Wing 150 ABS		150	11	01.06-		210	4	96	OZA577-H15	0064
SH 300		279	28	04.07-		285	1	127	ZSJ0002-HG002	6538
SH 300 ABS		279	28	04.07-		285	1	127	ZSJ0002-HG002	6538
Silver Wing 600		582	37	02.07-		440	4	96	OZA577-H22	6483
Hornet 600		599	75	02.07-		500	4	80	OZA656-H3	6493
CBR 600 RR		599	88	01.07-		675	4	80	OZA577-H24	6484
XL 680 Transalp		680	44	07.08-		305	4	80	OZA656-H1	6491
VT 750		745	34	01.07-	Sensor I	225	4	96	OZA577-H19	6476
VT 750		745	34	01.07-	Sensor II	405	4	96	OZA577-H20	6477
VT 750 Shadow		745	34	01.07-	Sensor I	225	4	96	OZA577-H19	6476
VT 750 Shadow		745	34	01.07-	Sensor II	405	4	96	OZA577-H20	6477
VT 750 Shadow Spirit		745	34	01.07-	Sensor I	225	4	96	OZA577-H19	6476
VT 750 Shadow Spirit		745	34	01.07-	Sensor II	405	4	96	OZA577-H20	6477
VFR 800		782	80	01.99-		510	4	96	OZA333-H16	6456
VFR 800		782	80	01.00-		510	4	96	OZA333-H29	6459
VFR 800		782	80	01.01-	Sensor I	340	4	96	OZA333-H30	6460
VFR 800		782	80	01.01-	Sensor II	300	4	96	OZA333-H31	6462
XL 1000 Varadero		996	69	01.03-		840	4	96	OZA577-H7	6471
XL 1000 Varadero		996	69	01.07-		880	4	96	OZA656-H2	6492
CBF 1000		998	72	01.06-		990	4	80	OZA577-H17	0007
CBF 1000 ABS		998	72	01.06-		990	4	80	OZA577-H17	0007
CBR 1000 RR Fireblade		998	126	02.04-		970	4	80	OZA577-H12	6473
CBR 1000 RR Fireblade		998	126	01.06-		865	4	80	OZA577-H21	6479
CBR 1000 RR Fireblade		1000	131	01.08-		930	4	105	AZD0102-HG009	6576
CBR 1100 XX Super Blackbird		1137	112	01.03-		640	4	96	AZD0101-HG004	6543
Pan European		1261	93	01.06-	Sensor I	530	4	96	OZA577-H4	6463
Pan European		1261	93	01.06-	Sensor II	530	4	96	OZA577-H5	6469
Pan European		1261	93	09.07-	Sensor I	530	4	96	OZA656-H5	6494
Pan European		1261	93	09.07-	Sensor II	530	4	96	OZA656-H6	6495
CB 1300		1284	85	03.08-	Sensor I	930	4	80	AZD0102-HG003	7664
CB 1300		1284	85	03.08-	Sensor II	590	4	80	AZD0102-HG004	7665
CB 1300 S		1284	85	03.08-	Sensor I	930	4	80	AZD0102-HG003	7664
CB 1300 S		1284	85	03.08-	Sensor II	590	4	80	AZD0102-HG004	7665
VTX 1800		1795	71	01.03-		450	4	96	AZD0101-HG003	6541
GL 1800 Gold Wing		1832	87	01.04-	Sensor I	780	4	137	OZA577-H27	1346
GL 1800 Gold Wing		1832	87	01.04-	Sensor II	840	4	105	OZA577-H28	1347
GL 1800 Gold Wing		1832	87	01.07-	Sensor I	700	4	96	AZD0101-HG001	6539
GL 1800 Gold Wing		1832	87	01.07-	Sensor II	750	4	96	AZD0101-HG002	6540

HUSQVARNA

TE 450		449	21	09.07-		410	4	97	OZA591-WB1	0010
SM 450 R		449	14	09.07-		410	4	97	OZA591-WB1	0010
SM 510 R		501	14	09.07-		410	4	97	OZA591-WB1	0010
SM 610		576	39	10.06-		410	4	97	OZA591-WB1	0010

HYOSUNG

GT 650i		647	25	01.07-		410	4	97	OZA591-WB1	0010
GT 650i		647	60	01.07-		410	4	97	OZA591-WB1	0010
GV 650i		647	24	01.07-		410	4	97	OZA591-WB1	0010
GV 650i		647	59	01.07-		410	4	97	OZA591-WB1	0010



K
W



Length
of wires

No. of
wires

Connector
No



Stock-No

KAWASAKI

ZX-6R Ninja		599	25	01.07-	Sensor I	235	4	34	AZD0101-KJ002	6552
ZX-6R Ninja		599	25	01.07-	Sensor II	235	4	34	AZD0101-KJ006	6559
ZX-6R Ninja		599	72	01.07-	Sensor I	235	4	34	AZD0101-KJ002	6552
ZX-6R Ninja		599	72	01.07-	Sensor II	235	4	34	AZD0101-KJ006	6559
ZX-6R Ninja		599	92	01.07-	Sensor I	235	4	34	AZD0101-KJ002	6552
ZX-6R Ninja		599	92	01.07-	Sensor II	235	4	34	AZD0101-KJ006	6559
ZX-10R		998	128	11.05-		345	4	80	AZD0101-KJ001	6551
ZX-10R		998	129	06.06-	Sensor I	345	4	34	AZD0101-KJ004	6556
ZX-10R		998	129	06.06-	Sensor II	500	4	80	AZD0101-KJ005	6558
ZX-10R		998	129	01.08-	Sensor I	660	4	34	AZD0102-KJ003	6568
ZX-10R		998	129	01.08-	Sensor II	760	4	34	AZD0102-KJ004	6574
ZZR 1400		1352	72	01.07-	Sensor I	345	4	34	AZD0101-KJ004	6556
ZZR 1400		1352	72	01.07-	Sensor II	275	4	34	AZD0101-KJ008	6561
ZZR 1400		1352	140	01.07-	Sensor I	345	4	34	AZD0101-KJ004	6556
ZZR 1400		1352	140	01.07-	Sensor II	275	4	34	AZD0101-KJ008	6561
ZZR 1400		1352	142	01.08-		235	4	34	AZD0102-KJ001	6567

KTM

690 Enduro		654	45	03.08-		500	4	80	AZD0101-VB002	7673
690 Supermoto		654	47	03.07-		500	4	80	AZD0101-VB002	7673
690 Supermoto R		654	46	03.08-		500	4	80	AZD0101-VB002	7673
690 SMC		654	45	03.08-		500	4	80	AZD0101-VB002	7673
690 Duke		654	48	03.08-		500	4	80	AZD0101-VB002	7673
990 Adventure		999	25	01.06-		500	4	97	OZA591-VB2	0009
990 Adventure		999	72	01.06-		500	4	97	OZA591-VB2	0009
990 Adventure S		999	72	01.06-		500	4	97	OZA591-VB2	0009
990 Superduke		999	88	01.06-		500	4	97	OZA591-VB2	0009
990 Superduke R		999	88	01.06-		500	4	97	OZA591-VB2	0009
990 Supermoto		999	85	03.08-		500	4	97	OZA591-VB2	0009

KYMCO

People S 200i		163	8	01.07-		500	4	80	AZD0101-BA001	7667
People S 250i		251	15	01.07-		500	4	80	AZD0101-BA001	7667
Yager GT 200i		176	11	06.06-		590	4	31	OZA591-YB1	0011
Venox 250 AFI		249	21	06.06-		590	4	31	OZA591-YB1	0011
Xciting 250i		251	16	06.06-		590	4	31	OZA591-YB1	0011

MV AGUSTA

F4 Brutale 910		910	100	10.06-		310	4	40	OZA591-BB2	1710
Brutale 989 R		989	104	01.09-		310	4	40	OZA591-BB2	1710
F4 1000R		998	128	10.06-		310	4	40	OZA591-BB2	1710
Brutale 1078 RR		1078	108	01.09-		310	4	40	OZA591-BB2	1710
F4 1000CC		1078	141	07.07-		310	4	40	OZA591-BB2	1710
F4 1078 RR		1078	140	01.09-		310	4	40	OZA591-BB2	1710

MOTO GUZZI

Breva V 750 i.e.		744	25	01.03-		310	4	40	OZA341-BB1	0036
Breva V 750 i.e.		744	36	01.03-		310	4	40	OZA341-BB1	0036
Breva V 750 i.e.		744	36	01.06-		310	4	40	OZA591-BB2	1710
Nevada V 750 i.e.		744	36	01.06-		310	4	40	OZA591-BB2	1710



K
W



Length
of wires
No of
wires
Connector
No



Stock-No

MOTO GUZZI

Breva V 850 i.e.	877	53	01.06-	310	4	40	OZA591-BB2	1710
Griso V 850 i.e.	877	56	01.06-	310	4	40	OZA591-BB2	1710
Norge V 850 i.e.	877	53	01.06-	310	4	40	OZA591-BB2	1710
Breva V 1100	1064	62	03.04-	310	4	40	OZA341-BB1	0036
Breva V 1100 i.e.	1064	63	01.06-	310	4	40	OZA591-BB2	1710
California EV	1064	55	03.04-	310	4	40	OZA341-BB1	0036
California EV Touring	1064	55	03.04-	310	4	40	OZA341-BB1	0036
California Classic	1064	55	01.06-	310	4	40	OZA341-BB1	0036
California Classic	1064	54	01.06-	310	4	40	OZA591-BB2	1710
California Touring	1064	55	01.06-	310	4	40	OZA341-BB1	0036
California Vintage	1064	55	01.06-	310	4	40	OZA341-BB1	0036
California Vintage	1064	54	01.06-	310	4	40	OZA591-BB2	1710
Griso V 1100 i.e.	1064	65	01.06-	310	4	40	OZA591-BB2	1710
V11 Cafè Sport	1064	67	03.04-	310	4	40	OZA341-BB1	0036
V11 Coppa Italia	1064	67	03.04-	310	4	40	OZA341-BB1	0036
V11 Le Mans	1064	67	03.04-	310	4	40	OZA341-BB1	0036
V11 Le Mans Nero	1064	67	03.04-	310	4	40	OZA341-BB1	0036
V11 Le Mans Rosso Corsa	1064	67	03.04-	310	4	40	OZA341-BB1	0036
V11 Scura R	1064	67	01.05-	310	4	40	OZA341-BB1	0036
V11 Sport Ballabio	1064	67	03.04-	310	4	40	OZA341-BB1	0036
Norge V 1200 i.e.	1151	66	01.06-	310	4	40	OZA591-BB2	1710
Sport V 1200 i.e.	1151	70	01.06-	310	4	40	OZA591-BB2	1710
Stelvio 1200 4V	1151	81	01.09-	310	4	40	OZA591-BB2	1710

MOTO MORINI

Corsaro 1200	1187	103	01.05-	310	4	40	OZA591-BB2	1710
9 1/2	1187	86	01.05-	310	4	40	OZA591-BB2	1710

PEUGEOT

Geopolis 125	125	11	03.06-	590	4	31	OZA591-SZ1	1767
Satelis 125	125	11	03.06-	590	4	31	OZA591-SZ1	1767
Satelis 125 K15 Compressor	125	11	03.06-	590	4	31	OZA591-SZ1	1767
Satelis 125 K20 Compressor	125	15	03.06-	590	4	31	OZA591-SZ1	1767

ROYAL ENFIELD

Bullet 500 Classic	499	20	01.09-	500	4	80	AZD0101-VB001	7672
Bullet 500 Electra	499	20	01.09-	500	4	80	AZD0101-VB001	7672

SUZUKI

RV 125 VanVan	125	9	01.07-	460	4	128	AZD0101-SU002	6547
GSX-R 600	599	91	03.06-	690	4	80	OZA660-J4	95012
GSX-R 600	599	91	01.08-	710	4	128	AZD0101-SU005	7671
AN 650 Burgman	638	40	01.03-	720	4	80	OZA523-J1	1333
DL 650 V-Strom	645	25	03.06-	365	4	80	OZA591-J2	6454
DL 650 V-Strom	645	49	03.06-	365	4	80	OZA591-J2	6454
SV 650	645	25	01.07-	710	4	128	AZD0101-SU005	7671
SV 650 S	645	25	02.07-	710	4	128	AZD0101-SU005	7671
SV 650	645	53	01.07-	710	4	128	AZD0101-SU005	7671
SV 650 S	645	53	02.07-	710	4	128	AZD0101-SU005	7671
GSX-R 750	750	110	03.06-	690	4	80	OZA660-J4	95012
GSX-R 750	750	110	01.08-	710	4	128	AZD0101-SU005	7671



K
W



Length
of wires
No. of
wires

Connector
No



Stock-No

SUZUKI

VL 800 Intruder		805	39	05.04-		610	4	128	AZD0101-SU001	6545
DL 1000 V-Strom		996	72	05.02-		480	4	124	OZA448-J2	6414
TL 1000		996	92	05.07-		630	4	80	OZA448-J3	6415
GSX-R 1000		999	136	01.07-		235	4	128	AZD0101-SU004	7668
Bandit 1200		1157	72	11.06-		710	4	128	AZD0101-SU005	7671
Bandit 1200 S		1157	72	11.06-		710	4	128	AZD0101-SU005	7671
GSX-R 1300 Hayabusa		1299	129	05.02-		420	4	80	OZA448-J1	6413
GSX-R 1300 Hayabusa		1299	129	05.07-		235	4	128	AZD0101-SU004	7668
VL 1500 Intruder		1462	49	01.06-		460	4	128	AZD0101-SU002	6547
M 1800 R		1783	92	04.06-		370	4	80	OZA448-J5	0004
VZR 1800 Intruder		1783	92	01.08-		370	2	126	OZA582-J3	6446
VZR 1800 Intruder		1783	92	01.08-		203	2	126	OZA582-J4	6447

TRIUMPH

Daytona 600		599	25	01.03-		640	4	97	OZA591-UB1	0067
Daytona 600		599	72	01.03-		640	4	97	OZA591-UB1	0067
Daytona 600		599	82	01.03-		640	4	97	OZA591-UB1	0067
Speed Four		599	25	01.02-		640	4	97	OZA591-UB1	0067
Speed Four		599	72	01.02-		640	4	97	OZA591-UB1	0067
Daytona 675		675	25	01.07-		500	4	80	AZD0101-VB003	7689
Daytona 675		675	72	01.07-		500	4	80	AZD0101-VB003	7689
Daytona 675		675	91	01.07-		500	4	80	AZD0101-VB003	7689
Street Triple 675		675	25	01.08-		500	4	80	AZD0101-VB003	7689
Street Triple 675		675	78	01.08-		500	4	80	AZD0101-VB003	7689
Thunderbird Sport		855	67	01.03-		640	4	97	OZA591-UB1	0067
America		865	25	01.07-		500	4	80	AZD0101-VB003	7689
America		865	41	01.07-		500	4	80	AZD0101-VB003	7689
Bonneville		865	25	01.07-		500	4	80	AZD0101-VB003	7689
Bonneville		865	50	01.07-		500	4	80	AZD0101-VB003	7689
Scrambler		865	25	01.07-		500	4	80	AZD0101-VB003	7689
Scrambler		865	42	01.07-		500	4	80	AZD0101-VB003	7689
Thrupton		865	25	01.07-		500	4	80	AZD0101-VB003	7689
Thrupton		865	51	01.07-		500	4	80	AZD0101-VB003	7689
Daytona 955i		955	72	01.01-		640	4	97	OZA591-UB1	0067
Daytona 955i		955	108	01.01-		640	4	97	OZA591-UB1	0067
Speed Triple		955	72	01.01-		640	4	97	OZA591-UB1	0067
Speed Triple		955	108	01.01-		640	4	97	OZA591-UB1	0067
Sprint RS		955	72	01.01-		640	4	97	OZA591-UB1	0067
Sprint RS		955	108	01.01-		640	4	97	OZA591-UB1	0067
Sprint ST		955	72	01.01-		640	4	97	OZA591-UB1	0067
Sprint ST		955	108	01.01-		640	4	97	OZA591-UB1	0067
Tiger		955	72	01.03-		640	4	97	OZA591-UB1	0067
Tiger		1050	72	01.07-		500	4	80	AZD0101-VB002	7673
Tiger		955	78	01.04-		640	4	97	OZA591-UB1	0067
Tiger		1050	84	01.07-		500	4	80	AZD0101-VB002	7673
Sprint ST		1050	72	01.05-		640	4	97	OZA591-UB1	0067
Sprint ST		1050	72	01.08-		500	4	80	AZD0101-VB002	7673
Sprint ST		1050	92	01.05-		640	4	97	OZA591-UB1	0067
Sprint ST		1050	93	01.08-		500	4	80	AZD0101-VB002	7673
Speed Triple		1050	72	01.06-		640	4	97	OZA591-UB1	0067
Speed Triple		1050	72	01.08-		500	4	80	AZD0101-VB002	7673
Speed Triple		1050	95	01.05-		640	4	97	OZA591-UB1	0067



CROSS REFERENCE GUIDE



IGNITION
PARTS



VEHICLE
ELECTRONICS



ACDelco	→ NGK	Quick
41-601	BPR6ES	
41-812	TR6IX	
41 XL	B9ES	Q202
42 F	B6HS	Q203
42 FF	B6HS	Q203
42 FS	BP6HS	
42 XL	B8ES	Q201
42 XLS	BP6ES	
43 F	B6HS	Q203
43 FFS	BP6HS	
43 FS	BP6HS	
43 N	B7ES	
43 XL	B7ES	
43 XLS	BP6ES	
44	B6S	Q302
44 F	B5HS	
44 FF	B5HS	
44 FFS	BP5HS	
44 N	B6ES	
44 NS	BP5ES	
44 XL	B6ES	
44 XLO	BP5ES	
44 XLS	BP5ES	
45	B-4	
45 F	B5HS	
45 FF	B5HS	
45 FFS	BP5HS	
45 NS	BP5ES	
45 XL	B6ES	
45 XLS	BP5ES	
46	B-4	
46 F	B5HS	
46 FF	B5HS	
46 FFS	BP5HS	
46 N	B5ES	
46 XL	B5ES	
47 FF	B-4H	
47 S	BP-4	
47 XL	B4ES	
48	B-4	
414 XLS	BP6ES	
420 Z	B-4H	
422 Z	B5HS	
425 F	B6HS	Q203
425 Z	B6HS	Q203
426 FS	BP6HS	
430 Z	B7HS	Q204
438 XLS	BP8ES	
440 XLS	BP8ES	
445 Z	B8HS	Q205
B 43	B6S	Q302
B 44 FS	BP5HS	

ACDelco	→ NGK	Quick
B 45	B-4	
B 4021	B6S	Q302
B 4031	B-4	
C 41	B7S	
C 42 CFS	BP6HS	
C 42 CLTS	BP6EFS	
C 42 CXLS	BP6ES	
C 42 LTS	BP6EFS	
C 42 N	B7ES	
C 42 XLS	BP5ES	
C 43	B6S	Q302
C 43 CXLS	BP6ES	
C 43 L	B-6L	
C 43 N	B6ES	
C 44	B6S	Q302
C 44 N	B6ES	
C 44 NS	BP5ES	
C 44 XL	B6ES	
C 45	B-4	
C 46	B-4	
C 47	B-4	
C 47 W	B-4	
C 81	AB-8	
C 82	AB-7	
C 83	AB-7	
C 85	AB-6	
C 86	AB-6	
C 87	AB-6	
C 421	B6S	Q302
CFR 2 CLS	BKR6ES	
CR 42 CXLS	BPR6ES	
CR 42 N	BR7ES	
CR 43	BR6S	
CR 43 CXLS	BPR6ES	
CR 43 K	BR6S	
CR 43 N	BR6ES	
CR 44 N	BR6ES	
CR 44 NS	BPR5ES	
CS 45	BM6A	Q303
CSR 45	BMR6A	Q307
FR 2 LS	BKR6ES	
FR 2 LSK	BKR6ES	
FR 3 CLS	BKR5ES	
FR 3 CLS 6	BKR5ES-11	
FR 3 LS	BKR5ES	
FR 3 LS 6	BKR5ES-11	
FR 3 LSK	BKR5ES	
FR 5 LS	BKR5ES	
M 40 FF	B9HS	
M 40 FFX	B9HS-10	
M 41 FF	B8HS	Q205
M 41 K	B8S	



ACDelco	→ NGK	Quick
M 42 FF	B7HS	Q204
M 42 K	B7S	
M 43 FF	B6HS	Q203
M 44 B	B6S	Q302
M 44 C	B6S	Q302
M 44 L	B-6L	
M 45	B-4	
M 45 FF	B5HS	
M 47	B-4	
M 86	AB-6	
MB 42 K	B6S	Q302
MC 41	B8S	
MC 41 F	B8HS	Q205
MC 42	B8S	
MC 42 F	B7HS	Q204
MC 44	B7S	
MC 104 F	C6HSA	
MC 122 F	D8HA	
MC 124 FS	D6HA	
MR 42 K	BR6S	
MR 44 C	BR6S	
MR 45	B-4	
R 41 CF	BR7HS	Q211
R 41 CXL	BR9ES	Q208
R 41 CXLS	BPR7ES	
R 42 CF	BR6HS	Q209
R 42 CFS	BPR6HS	Q214
R 42 CXL	BR8ES	Q207
R 42 CXLS	BPR6ES	
R 42 FS	BPR6HS	Q214
R 42 XL	BR8ES	Q207
R 42 XLS	BPR6ES	
R 42 XLSM	ZGR5C	
R 43	BR6S	
R 43 C	BR6S	
R 43 CFS	BPR6HS	Q214
R 43 CXL	BR7ES	
R 43 CXLS	BPR6ES	
R 43 FS	BPR6HS	Q214
R 43 N	BR7ES	
R 43 XL	BR7ES	
R 43 XLS	BPR6ES	
R 44	BR6S	
R 44 CF	BR5HS	
R 44 CXL	BR6ES	
R 44 CXLS	BPR5ES	
R 44 F	BR5HS	
R 44 N	BR6ES	
R 44 NS	BPR5ES	
R 44 XL	BR6ES	
R 44 XLS	BPR5ES	
R 44 XLSE	ZGR5C	

ACDelco	→ NGK	Quick
R 44 XLSM	ZGR5C	
R 45	BR6S	
R 45 NS	BPR5ES	
R 45 XL	BR6ES	
R 45 XLS	BPR5ES	
R 46	BR6S	
R 46 S	BP-4	
R 46 XLS	BPR4ES	
R 47 S	BP-4	
R 426 FS	BPR6HS	Q214
S 40 F	B9HS	
S 40 FR	BR9HS	
S 40 XL	B10ES	
S 40 XLR	BR8ES	Q207
S 41 F	B8HS	Q205
S 41 FG	B7HCS	
S 41 FR	BR8HS	Q212
S 41 XL	B9ES	Q202
S 41 XLR	BR9ES	Q208
S 42	B7S	
S 42 F	B7HS	Q204
S 42 FR	BR7HS	Q211
S 42 XL	B8ES	Q201
S 42 XLR	BR8ES	Q207
S 43 XL	B7ES	
S 43 XLR	BR7ES	
S 44	B6S	Q302
S 44 F	B5HS	
S 44 XL	B6ES	
S 45 F	B5HS	
S 46	B-4	
S 81 F	AB-8	
S 82 F	AB-8	
S 83 F	AB-7	
S 85 F	AB-6	
S 102 F	C7HSA	
S 104 F	C6HSA	
S 121 F	D8HA	
S 121 XL	D8EA	Q216
S 122 F	D8HA	
S 123 XL	D7EA	
S 124 FS	D6HA	
S 404 XLG	B10EG	
S 408 XLG	B9EG	
SB 41	B7S	
SN 46	B-4	
SV 4 XL	BUE	
SV 41 XL	BUE	
TC 42	B8S	
TC 45	B6S	Q302
TC 81	AB-8	
TC 82	AB-8	



ACDelco	→ NGK	Quick
TC 83	AB-7	
TC 85	AB-6	
TC 86	AB-6	
APRILIA	→ NGK	Quick
297 542	DR8EA	
297 547	DR8EB	
297 830	BR10EG	
297 920	CR8E	Q226
297 921	CR8EIX	
297 942	DCPR9E	
297 945	R0045Q-10	
897 055	BR8ES	Q207
8 122 586	DR7EA	
8 176 075	BPR4HS	
8 206 870	BR7HS	Q211
8 206 871	BR8HS	Q212
8 206 873	BR8ES	Q207
8 206 915	BR9ES	Q208
8 224 684	CR7EB	
8 224 685	CR9EB	
8 520 007	CR7E	Q225
8 550 352	CR7E	Q225
8 560 146	CR7EKB	
8 570 084	CR8EB	
8 600 008	BR9ECM	
2 BEN 000181	CPR8E	
2 BEN 000276	CPR8E	
2 BEN 000319	ZMR7AP	
AUTOLITE / TUNER	→ NGK	Quick
53	BP6ES	
54	BP6ES	
55	BP5ES	
56	BP5ES	
63	BPR6ES	
64	BPR6ES	
65	BPR5ES	
66	BPR5ES	
67	BPR4ES	
77	BP-4	
86	BP-4	
87	BP-4	
215	B-6L	
216	B-6L	
235	BM6A	Q303
245	BMR6A	Q307
254	BM6A	Q303
255	BM6A	Q303
273	BP6HS	
274	BP6HS	

AUTOLITE / TUNER	→ NGK	Quick
275	BP5HS	
276	BP5HS	
283	BPR7HS	Q215
284	BPR6HS	Q214
292	B8S	
294	B6S	Q302
295	B-4	
297	B-4	
302	BR6S	
303	BR6S	
304	BR6S	
306	B-4	
312	B8S	
313	B7S	
314	B6S	Q302
315	B6S	Q302
316	B6S	Q302
317	B-4	
353	B8S	
354	B6S	Q302
355	B6S	Q302
356	B-4	
357	B-4	
363	BR6S	
372	AB-8	
373	AB-7	
374	AB-7	
375	AB-6	
376	AB-6	
377	AB-6	
378	AB-6	
386	AB-6	
393	B7ES	
394	B6ES	
395	B5ES	
396	B5ES	
397	B5ES	
398	B4ES	
402	BR8ES	Q207
403	BR6ES	
404	BR6ES	
411	B9HS	
413	B7HS	Q204
414	B6HS	Q203
415	B5HS	
416	B5HS	
417	B-4H	
424	B6HS	Q203
425	BR5HS	
426	BR5HS	
436	B-6L	
494	B-6L	



AUTOLITE / TUNER	→ NGK	Quick
495	B-6L	
515	BP5HS	
516	BP5HS	
517	BP-4H	
535	B5HS	
536	B-4H	
915	ZGR5C	
925	ZGR5C	
935	BPR5ES	
945	BPR5ES	
996	B-6L	
2272	AB-7	
2413	R7376-10	
2414	B10EG	
2415	B9EG	
2416	B8EG	
2585	BPR5ES	
2592	B10ES	
2593	B9ES	Q202
2594	B9ES	Q202
2611	B10ES	
2612	B9ES	Q202
2613	B9ES	Q202
2614	B8ES	Q201
2615	B7ES	
2616	B6ES	
2634	B9HS-10	
2635	B8HS	Q205
2636	B7HS	Q204
2652	B9HS-10	
2653	B7HS	Q204
2654	B7HS	Q204
2655	B6HS	Q203
2656	B5HS	
2675	B-6L	
2676	B-6L	
2695	AB-8	
2696	AB-7	
2697	AB-6	
2715	D8HA	
2716	D6HA	
2735	D6HA	
2755	D8EA	Q216
2772	AB-8	
2775	AB-6	
2794	C8HSA	
2795	C7HSA	
2796	C6HSA	
2892	BUHX	
2932	BUE	
2974	BPM7A	Q305
3012	B8S	

AUTOLITE / TUNER	→ NGK	Quick
3013	B7S	
3014	B6S	Q302
3017	B-4	
3035	AB-6	
3116	AB-6	
3203	BPR6ES	
3204	BPR6ES	
3205	BPR5ES	
3206	BPR5ES	
3207	BPR5ES	
3325	B-6L	
3364	BPR6HS	Q214
3382	BR6S	
3383	BR6S	
3384	BR6S	
3386	BR6S	
3388	BR6S	
3423	B8S	
3426	BR6S	
3462	BR7ES	
3463	BR6ES	
3464	BR6ES	
3485	BR5HS	
3486	BR5HS	
3507	B-6L	
3684	BR7HS	Q211
3686	BR6HS	Q209
3702	BR9ES	Q208
3703	BR9ES	Q208
3704	BR8ES	Q207
3705	BR6ES	
3706	BR6ES	
3885	ZGR5C	
3896	ZGR5C	
3924	BKR6ES	
3926	BKR5ES	
3954	D8EA	Q216
3964	DR8ES-L	Q218
4043	BPR6ES-11	
4052	B9ES	Q202
4053	B9ES	Q202
4054	B8ES	Q201
4055	B7ES	
4056	B6ES	
4062	BR9ES	Q208
4063	BR9ES	Q208
4092	B7HS	Q204
4093	B7HS	Q204
4113	BP6HS	
4114	BP6HS	
4123	BPR6HS	Q214
4132	D8EA	Q216



AUTOLITE / TUNER	→ NGK	Quick
4143	DR8ES-L	Q218
4152	DP9EA-9	
4153	DP8EA-9	
4162	DPR7EA-9	Q220
4163	DR8ES-L	Q218
4164	D7EA	
4173	D8HA	
4193	C7HSA	
4203	CR7HS	
4251	BP8ES	
4253	BP6ES	
4263	BPR6ES	
4265	BPR5ES	

BERU	→ NGK	Quick
12-5 DU	D7EA	
14-2 AS1	B9HCS	
14-3 A1	B8HS	Q205
14-3 AS1	BR8HIX	
14-3 AU	B8HS	Q205
14-3 CS1	BR8EIX	
14-3 DP2	BR8EIX	
14-4 A1	B8HS	Q205
14-4 A2	B7HS	Q204
14-4 AS1	BR8HIX	
14-4 AU	B7HS	Q204
14-4 B2	BP7HS	
14-4 C1	B8ES	Q201
14-4 C2	B7ES	
14-4 CS1	BR8EIX	
14-5 A	B7HS	Q204
14-5 AU	B7HS	Q204
14-5 B	BP7HS	
14-5 BU	BP7HS	
14-5 C	B7ES	
14-5 E	B7S	
14-6 B	BP6HS	
14-6 BU	BP6HS	
14-6 C	B6ES	
14-6 D	BP6ES	
14-6 D1	BP6ES	
14-6 DP0	BP6ES	
14-6 DU	BP6ES	
14-7 A	B6HS	Q203
14-7 AU	B6HS	Q203
14-7 B	BP6HS	
14-7 BU	BP6HS	
14-7 C	B6ES	
14-7 CU	B6ES	
14-7 D	BP6ES	
14-7 DU	BP6ES	

BERU	→ NGK	Quick
14-7 E	B6S	Q302
14-8 A	B5HS	
14-8 AU	B5HS	
14-8 B	BP5HS	
14-8 BU	BP5HS	
14-8 C	B5ES	
14-8 C1	B6ES	
14-8 D	BP5ES	
14-8 DU	BP5ES	
14-8 E	B-4	
14-8 LUR	ZGR5A	
14-9 C	B5ES	
14-9 D	BP5ES	
14-9 DU	BP5ES	
14-10 A	B-4H	
14-10 B	BP4HS	
14-10 C	B4ES	
14-10 E	B-4	
14-10 F	BP-4	
14 F-5 DU	BCP7ES	
14 F-6 DSR	BKR6ES	
14 F-6 DU0R	BKR6ES	
14 F-7 DU0R	BKR6ES	
14 FGH-6 DTUR	BKUR6ET	
14 FGR-7 CTU	BCPR7ET	
14 FR-5 DTU	BCPR7ET	
14 FR-6 DU	BKR6ES	
14 FR-6 DUX	BKR6ES-11	
14 FR-6 LDUW	BKR6EKC	
14 FR-7 DU	BKR6ES	
14 FR-7 DUX	BKR6ES-11	
14 FR-8 DU	BKR5ES	
14 FR-8 DUX	BKR5ES-11	
14 K-6 D	BP6EFS	
14 K-6 DU	BP6EFS	
14 K-6 DU0	BP6EFS	
14 K-7 D	BP6EFS	
14 K-7 DU	BP6EFS	
14 K-7 DU0	BP6EFS	
14 KR-8 MPX	PTR5A-13	
14 KR-8 MUV	PTR5A-13	
14 R-5 DU	BPR7ES	
14 R-6 B	BPR6HS	Q214
14 R-6 BU	BPR6HS	Q214
14 R-6 D	BPR6ES	
14 R-6 DU	BPR6ES	
14 R-6 DUX	BPR6ES-11	
14 R-7 B	BPR6HS	Q214
14 R-7 BU	BPR6HS	Q214
14 R-7 CU	BR6ES	
14 R-7 D	BPR6ES	
14 R-7 DU	BPR6ES	



BERU	→ NGK	Quick
14 R-7 DUX	BPR6ES-11	
14 R-8 DU	BPR5ES	
14 R-8 DUX	BPR5ES-11	
14 R-9 DU	BPR5ES	
14 R-9 EU0	BR4-LM	
14 R-11 F	BP-4	
14 S-5 F	BPM7A	Q305
14 S-7 F	BPM6A	Q304
14 S-8 F	BPM6A	Q304
14 X-AU	B6HS	Q203
14 Z-2 C1	BR9EIX	
14 Z-3 A1	B9HS	
14 Z-3 AU	B9HS	
14 Z-3 C1	B9ES	Q202
14 Z-3 CU	B9ES	Q202
14 Z-4 AU	B8HS	Q205
14 Z-6 A2	B6HS	Q203
14 Z-7 AU	B7HS	Q204
18-4 A1	AB-7	
18-4 A2	AB-7	
18-5 A	AB-7	
18-5 AS	AB-7	
18-5 AU	AB-7	
18-7 A	AB-6	
18-7 AU	AB-7	
18-8 A	AB-6	
18-10 A	AB-6	
18-10 AU	AB-6	
95/14	B-4H	
95/14/3	B4ES	
95/14/5	B-4	
95/14/5A	BP-4	
95/14A	BP4HS	
95/18	AB-6	
Z 1	BP5ES	
Z 3	ZGR5A	
Z 8	BPR5ES	
Z 9	BPR5ES-11	
Z 10	BP6HS	
Z 11	BP6ES	
Z 13	BKR6ES	
Z 15	BKR6ES	
Z 16	BKR6ES-11	
Z 17	BP6EFS	
Z 18	BP6EFS	
Z 19	BPR6HS	Q214
Z 20	BPR6ES	
Z 21	BPR6ES-11	
Z 22	BP6ES	
Z 23	BKR6ES	
Z 24	BKR6ES	
Z 25	BP6EFS	

BERU	→ NGK	Quick
Z 27	BPR6ES	
Z 28	BPR6ES-11	
Z 29	BCP7ES	
Z 35	D7EA	
Z 37	B9HS	
Z 38	B9ES	Q202
Z 39	B8HS	Q205
Z 40	B7HS	Q204
Z 41	BP7HS	
Z 45	BCPR7ET	
Z 47	BPR7ES	
Z 48	BP6HS	
Z 55	BP6EFS	
Z 56	BP6EFS	
Z 57	B6HS	Q203
Z 58	B6ES	
Z 59	BR6ES	
Z 60	BCPR7ET	
Z 68	B5HS	
Z 72	BKR5ES	
Z 73	BKR5ES-11	
Z 76	BP5ES	
Z 82	BPR5ES	
Z 84	BR4-LM	
Z 85	B6HS	Q203
Z 86	AB-7	
Z 87	AB-7	
Z 88	AB-6	
Z 89	BKUR6ET	
Z 97	PTR5A-13	
Z 99	BKR6ES-11	
Z 104	BP6ES	
Z 105	BKR6ES	
Z 107	BP-4	
Z 112	B-4	
Z 118	BP5HS	
Z 132	BPM6A	Q304
Z 177	PTR5A-13	
Z 245	BKR6EKC	
Z 265	BPM7A	Q305
125/14/3	B5ES	
125/14/3A	BP5ES	
145/14	B5HS	
145/14/3	B5ES	
145/14/3A	BP5ES	
145/14/5	B-4	
145/14/5AMX	BPM6A	Q304
145/18	AB-6	
145/1A	BP5HS	
160/14/3	B6ES	
175/14	B6HS	Q203
175/14/3	B6ES	



BERU	→ NGK	Quick
175/14/3A	BP6ES	
175/14/5	B6S	Q302
175/14/5AMX	BPM6A	Q304
175/14A	BP6HS	
175/18	AB-6	
190/14 Z	B6HS	Q203
200/14/3	B6ES	
200/14/3A	BP6ES	
200/14/3K	BP6EFS	
200/14A	BP6HS	
215/14/3A	BP6ES	
225/14	B7HS	Q204
225/14/3	B7ES	
225/14/5	B7S	
225/14/5AMX	BPM7A	Q305
225/14A	BP7HS	
225/18	AB-7	
225/18S	AB-7	
240/14	B7HS	Q204
240/14/3	B7ES	
240/14 A	BP7HS	
240/14 S	BR8HIX	
240/18	AB-7	
260/14	B8HS	Q205
260/14/3	B8ES	Q201
260/14 S	BR8HIX	
260/18	AB-8	
265/14/3P	BR8EIX	
280/14	B8HS	Q205
280/14/3S	BR8EIX	
280/14/3Z	B9ES	Q202
280/14Z	B9HS	
310/14/3Z	BR9EIX	
310/14S	B9HCS	
D 175/14	B6HS	Q203
D 175/14/3	B6ES	
D 200/14/3A	BP6ES	
D 215/14/3	B7ES	
RS 16	BPR6HIX	
RS 18	BPR7HIX	
RS 33	BPR5EIX	
RS 35	BPR6EIX	
RS 37	BPR7EIX	
RS 39	BPR7EIX	
0 001 245 700	D7EA	
0 001 325 701	BP5ES	
0 001 330 702	BP5ES	
0 001 330 718	ZGR5A	
0 001 335 702	BP6ES	
0 001 335 707	B6ES	
0 001 335 729	BKR6ES	
0 001 340 103	BKUR6ET	

BERU	→ NGK	Quick
0 001 340 702	BP6ES	
0 001 340 723	BKR6ES	
0 001 340 806	BKR6ES	
0 001 340 903	BP6ES	
0 001 345 720	BCP7ES	
0 001 355 700	B9ES	Q202
0 001 400 701	B6HS	Q203
0 001 430 700	BP5HS	
0 001 430 701	B5HS	
0 001 435 700	BP6HS	
0 001 435 705	B6HS	Q203
0 001 440 700	BP6HS	
0 001 445 700	BP7HS	
0 001 445 702	B7HS	Q204
0 001 450 702	B8HS	Q205
0 001 455 702	B9HS	
0 001 529 302	B-4	
0 001 635 700	BP6EFS	
0 001 635 709	BP6EFS	
0 001 640 700	BP6EFS	
0 001 640 704	BP6EFS	
0 001 640 705	BP6EFS	
0 001 820 700	AB-6	
0 001 835 700	AB-7	
0 001 845 700	AB-7	
0 002 325 700	BPR5ES	
0 002 330 701	BPR5ES	
0 002 330 702	BPR5ES-11	
0 002 330 703	BKR5ES	
0 002 330 704	BKR5ES-11	
0 002 335 100	BCPR7ET	
0 002 335 701	BPR6ES	
0 002 335 704	BR6ES	
0 002 335 706	BPR6ES-11	
0 002 335 707	BKR6ES	
0 002 335 708	BKR6ES-11	
0 002 340 504	BKR6EKC	
0 002 340 701	BPR6ES	
0 002 340 702	BKR6ES	
0 002 340 703	BPR6ES-11	
0 002 340 704	BKR6ES-11	
0 002 345 701	BPR7ES	
0 002 345 704	BCPR7ET	
0 002 435 701	BPR6HS	Q214
0 002 515 400	BP-4	
0 002 630 701	PTR5A-13	
0 002 640 900	PTR5A-13	
0 004 525 701	BR4-LM	
0 004 535 402	BPM6A	Q304
0 004 545 401	BPM7A	Q305



BETA	→ NGK	Quick
361100000	BPR7ES	
BMW → NGK Quick		
11 12 7 675 485	KR9CI	
12 12 1 342 836	BKR7EKC	
12 12 2 343 144	D8EA	Q216
12 12 7 650 676	BKR7EKC	
12 12 7 650 676.3	BKR7EKC	
12 12 7 653 439	CR8EB	
12 12 7 653 771	BKR7EKC	
12 12 7 664 404	DR8EB	
12 12 7 671 301	DCPR8EKC	
12 12 7 671 302	BKR7EKC	
12 12 7 677 560	DCPR8EKC	
12 12 7 681 415	BKR7EKC	
12 12 7 699 116	KR9CI	
12 12 7 710 636	CR9EKB	
12 12 7 710 681	MAR9B-JDS	
12 12 7 719 772	LMAR9D-J	
12 12 7 722 278	MAR9B-JDS	
12 12 7 726 112	MAR8B-JDS	
12 12 7 728 634	DCPR8EKC	
12 12 7 728 635	KR9CI	
12 12 7 728 657	LMAR8AI-8	
12 12 8 532 942	LMAR8D-J	
BOMBARDIER → NGK Quick		
415 129 484	PFR7AB	
512 059 533	BR9ECS-5	
512 060 294	PZFR6F	
BOSCH → NGK Quick		
877 1207	R2349-10	
F 5 DC	BCP7ES	
F 6 DCOR	BKR6ES	
F 6 DSR	BKR6EIX	
F 7 DCOR	BKR6ES	
F 7 DER	BKR6ES	
F 8 DCOR	BKR5ES	
FR 5 DTC	BCPR7ET	
FR 5 LDC	BKR7EKC	
FR 6 DC	BKR6ES	
FR 6 DC+	BKR6ES	
FR 6 DC 2	BKR6ES	
FR 6 DCX	BKR6ES-11	
FR 6 DDC	BKR7EKC	
FR 6 KTC	BKUR6ET	
FR 7 DC	BKR6ES	
FR 7 DC+	BKR6ES	
FR 7 DC 0	BKR6ES	

BOSCH	→ NGK	Quick
FR 7 DC 2	BKR6ES	
FR 7 DC 4	BKR6ES	
FR 7 DCX	BKR6ES-11	
FR 7 DCX+	BKR6ES-11	
FR 7 DPP 10	BKR6EIX	
FR 7 LC 2	BKR6ES	
FR 8 DC	BKR5ES	
FR 8 DC+	BKR5ES	
FR 8 DC 0	BKR5ES	
FR 8 DCX	BKR5ES-11	
FR 8 DCX+	BKR5ES-11	
FR 8 DE	BKR5ES	
FR 8 DS	BKR5EIX	
FR 8 DX	BKR5ES-11	
FR 9 DC	BKR5ES	
H 6 DC	BP6EFS	
H 6 DC 0	BP6EFS	
H 7 DC	BP6EFS	
H 7 DC 0	BP6EFS	
HR 7 MPP+	PTR5A-13	
HR 7 MPP 302	PTR5A-13	
HR 7 MPP 302 X	PTR5A-13	
M 4 AC	AB-7	
M 5 AC	AB-7	
M 7 AC	AB-7	
M 8 AC	AB-6	
M 8 AC0	AB-6	
M 10 AC	AB-6	
M 10 AC0	AB-6	
U 3 CC	C7E	
U 4 AC	C6HSA	
UR 2 AS	CR8HS	
UR 2 CC	CR8E	Q226
UR 3 AC	CR7HSA	
UR 3 AS	CR7HS	
UR 3 CC	CR7E	Q225
UR 4 AS	CR6HS	Q223
UR 6 AC	CR6HS	Q223
VR 8 SE	LZKAR7A	
VR 8 SEW	LZKAR7A	
W 2 A	B9HS	
W 2 AC	B9HS	
W 2 AS	BR9HIX	
W 2 C	B10ES	
W 2 C0	B10ES	
W 2 CC	B10ES	
W 2 CS	BR10EIX	
W 3 A	B8HS	Q205
W 3 A 0	B8HS	Q205
W 3 AC	B8HS	Q205
W 3 AP	B8HS	Q205
W 3 AS	BR8HIX	



BOSCH	→ NGK	Quick
W 3 C	B9ES	Q202
W 3 C0	B9ES	Q202
W 3 CC	B9ES	Q202
W 3 CP	B9ES	Q202
W 3 CS	BR9EIX	
W 3 D	BP8ES	
W 3 DP	BPR8EIX	
W 3 DP0	BPR8EIX	
W 3 DP 2	BP8ES	
W 4 A	B8HS	Q205
W 4 A 1	B8HS	Q205
W 4 A 2	B8HS	Q205
W 4 A 5	B8HS	Q205
W 4 AC	B8HS	Q205
W 4 AP	B8HS	Q205
W 4 AS	BR8HIX	
W 4 C	B8ES	Q201
W 4 C 1	B8ES	Q201
W 4 C 2	B7ES	
W 4 C3	B7HS	Q204
W 4 CC	B8ES	Q201
W 4 CP	BR8EIX	
W 4 CPX	B8ES	Q201
W 4 CS	BR8EIX	
W 4 DP	BPR7EIX	
W 4 DP0	BPR8EIX	
W 4 E2	B7S	
W 5 A	B7HS	Q204
W 5 AC	B7HS	Q204
W 5 AP	B7HS	Q204
W 5 AS	BR7HIX	
W 5 B	BP7HS	
W 5 BC	BP7HS	
W 5 BP	BP7HS	
W 5 C	B7ES	
W 5 CC	B7ES	
W 5 CP	B7ES	
W 5 CS	BR7EIX	
W 5 E	B7S	
W 5 EC	B7S	
W 5 EP	B7S	
W 6 AC	B6HS	Q203
W 6 B	BP6HS	
W 6 BC	BP6HS	
W 6 BP	BP6HS	
W 6 D	BP6ES	
W 6 D1	BP6ES	
W 6 DC	BP6ES	
W 6 DP	BPR6EIX	
W 6 DPX	BPR6EIX-11	
W 7 A	B6HS	Q203
W 7 A0	B6HS	Q203

BOSCH	→ NGK	Quick
W 7 A00	B6HS	Q203
W 7 AP	B6HS	Q203
W 7 B	BP6HS	
W 7 BC	BP6HS	
W 7 BP	BP6HS	
W 7 C	B6ES	
W 7 CC	B6ES	
W 7 CC0	B6ES	
W 7 CP	B6ES	
W 7 D0	BP6ES	
W 7 DC	BP6ES	
W 7 DCR	BPR6ES	
W 7 DP	BP6ES	
W 7 E	B6S	Q302
W 7 EC	B6S	Q302
W 7 EP	B6S	Q302
W 8 A	B5HS	
W 8 A0	B5HS	
W 8 AC	B5HS	
W 8 AP	B5HS	
W 8 B	BP5HS	
W 8 BC	BP5HS	
W 8 BP	BP5HS	
W 8 C	B5ES	
W 8 C0	B5ES	
W 8 CC	B5ES	
W 8 CCX	B5ES	
W 8 CP	B5ES	
W 8 D	BP5ES	
W 8 DC	BP5ES	
W 8 DC0	BP5ES	
W 8 DCX	BP5ES-11	
W 8 DP	BP5ES	
W 8 DPX	BP5ES-11	
W 8 DX	BP5ES-11	
W 8 E	B6S	Q302
W 8 EC	B6S	Q302
W 8 LCR	ZGR5A	
W 8 LPR	ZGR5A	
W 9 A	B-4H	
W 9 A0	B-4H	
W 9 AC	B5HS	
W 9 AC0	B5HS	
W 9 C	B4ES	
W 9 CC	B4ES	
W 9 D	BP5ES	
W 9 DC	BP5ES	
W 9 DC0	BP5ES	
W 9 DCX	BP5ES-11	
W 9 DP	BP5ES	
W 9 DPX	BP5ES-11	
W 9 E	B-4	



BOSCH	→ NGK	Quick
W 9 EC	B-4	
W 9 LC	ZGR5A	
W 10 A	B-4H	
W 10 AC	B-4H	
W 10 C	B4ES	
W 10 CC	B4ES	
W 10 E	B-4	
W 10 EC	B-4	
W 10 F	BP-4	
W 10 FC	BP-4	
W 12 A	B-4H	
W 45 T1	B-4H	
W 45 T3	B-4	
W 06 CS	BR10EIX	
W 07 AS	BR10HIX	
W 07 CS	BR10EIX	
W 08 AS	BR9HIX	
W 08 CS	BR10EIX	
W 95 T1	B-4H	
W 95 T2	B4ES	
W 95 T3	B-4	
W 95 T6	BP-4	
W 95 TR6	BP-4	
W 125 T1	B-4H	
W 125 T2	B4ES	
W 125 T3	B-4	
W 125 T4	B-4H	
W 125 T30	BP5ES	
W 125 TR3	BR6S	
W 125 TR30	BPR5ES	
W 145 M1	B5HS	
W 145 M2	B5ES	
W 145 T1	B5HS	
W 145 T2	B5ES	
W 145 T3	B6S	Q302
W 145 T11	B5HS	
W 145 T30	BP5ES	
W 145 T35	BP5HS	
W 145 TR3	BR6S	
W 145 TR30	BPR5ES	
W 160 T2	B6ES	
W 160 T30	BP5ES	
W 175 T1	B6HS	Q203
W 175 T2	B6ES	
W 175 T3	B6S	Q302
W 175 T7	BP6HS	
W 175 T30	BP6ES	
W 175 T35	BP6HS	
W 175 TR1	BR6HS	Q209
W 175 TR2	BR6ES	
W 175 TR30	BPR6ES	
W 175 TR35	BPR6HS	Q214

BOSCH	→ NGK	Quick
W 175 Z1	B6HS	Q203
W 190 M11S	BR6HIX	
W 200 T27	BP6ES	
W 200 T30	BP6ES	
W 200 T35	BP6HS	
W 200 TR30	BPR6ES	
W 215 P21	BPR7EIX	
W 215 T30	BP6ES	
W 220 T30	BP6ES	
W 225 S1S	BR7HIX	
W 225 S2S	BR7EIX	
W 225 T1	B7HS	Q204
W 225 T2	B7ES	
W 225 T3	B7S	
W 225 T7	BPR7HS	Q215
W 225 T30	BP8ES	
W 225 T35	BP7HS	
W 225 TR1	BR7HS	Q211
W 225 TR2	BR7ES	
W 225 TR30	BPR7ES	
W 235 T28	BP8ES	
W 240 M1	B8HS	Q205
W 240 MZ1	B8HS	Q205
W 240 T1	B8HS	Q205
W 240 T2	B8ES	Q201
W 240 T3	B7S	
W 240 T28	B8ES	Q201
W 250 T1	B8HS	Q205
W 250 T2	B8ES	Q201
W 250 TR2	BR8ES	Q207
W 260 M1	B8HS	Q205
W 260 MZ1	B8HS	Q205
W 260 MZ2	B9ES	Q202
W 260 S1S	BR8HIX	
W 260 S2S	BR8EIX	
W 260 T1	B8HS	Q205
W 260 T2	B8ES	Q201
W 260 T20	B8ES	Q201
W 260 T30	BP8ES	
W 265 P21	BPR9EIX	
W 275 T1	B8HS	Q205
W 275 T2	B9ES	Q202
W 280 MZ1	B8HS	Q205
W 280 MZ2	B9ES	Q202
W 280 P21	BP8ES	
W 280 S1S	BR9HIX	
W 280 S2S	BR9EIX	
W 280 T30	BP8ES	
W 300 MZ2	B10ES	
W 300 T1	B9HS	
W 300 T2	B10ES	
W 310 S1S	BR9HIX	



BOSCH	→ NGK	Quick
W 310 S2S	BR10EIX	
W 330 T1	B9HS	
W 340 S1S	BR9HIX	
W 340 S2S	BR10EIX	
W 370 S1S	BR10HIX	
W 370 S2S	BR10EIX	
W 400 S1S	BR10HIX	
W 400 S2S	BR10EIX	
WA 175 T30	BP6EFS	
WA 200 T30	BP6EFS	
WEC	BUE	
WET 2	BUE	
WG 250 P21	BPR9EIX	
WG 250 T28	BPR8EIX	
WG 250 T30	BP8ES	
WG 265 T2SP	BPR9EIX	
WKA 145 T3	BM6A	Q303
WKA 145 T6	BPM6A	Q304
WKA 175 T3	BM6A	Q303
WKA 175 T6	BPM6A	Q304
WKA 225 T6	BPM7A	Q305
WR 2 CC	BR10ES	
WR 3 CC	BR9ES	Q208
WR 3 CS	BR9EIX	
WR 4 AC	BR8HS	Q212
WR 4 CC	BR8ES	Q207
WR 5 A	BR7HS	Q211
WR 5 AC	BR7HS	Q211
WR 5 C	BR7ES	
WR 5 CC	BR7ES	
WR 5 DC	BPR7ES	
WR 5 DC+	BPR7ES	
WR 5 DS	BPR7EIX	
WR 6 BC	BPR6HS	Q214
WR 6 DC	BPR6ES	
WR 6 DC+	BPR6ES	
WR 6 DCX	BPR6ES-11	
WR 6 DS	BPR6EIX	
WR 7 A	BR6HS	Q209
WR 7 AC	BR6HS	Q209
WR 7 BC	BPR6HS	Q214
WR 7 BC+	BPR6HS	Q214
WR 7 C	BR6ES	
WR 7 CC	BR6ES	
WR 7 DC	BPR6ES	
WR 7 DC+	BPR6ES	
WR 7 DC2	BPR6ES	
WR 7 DCX	BPR6ES-11	
WR 7 DCX+	BPR6ES-11	
WR 7 DS	BPR6EIX	
WR 7 EC	BR6S	
WR 8 AC	BR5HS	

BOSCH	→ NGK	Quick
WR 8 BC	BPR5HS	
WR 8 BC+	BPR5HS	
WR 8 DC	BPR5ES	
WR 8 DC+	BPR5ES	
WR 8 DC0	BPR5ES	
WR 8 DC4	BPR5ES	
WR 8 DCX	BPR5ES-11	
WR 8 DCX+	BPR5ES-11	
WR 8 DS	BPR5EIX	
WR 8 E	BR6S	
WR 8 EC	BR6S	
WR 8 EP	BR6S	
WR 8 HP	ZGR5C	
WR 8 LC+	ZGR5A	
WR 9 A0	BR5HS	
WR 9 DC	BPR5ES	
WR 9 DC+	BPR5ES	
WR 9 DCX	BPR5ES-11	
WR 9 DCX+	BPR5ES-11	
WR 9 DS	BPR5EIX	
WR 9 E	BR6S	
WR 9 E0	BR6S	
WR 9 EC	BR6S	
WR 9 EC0	BR6S	
WR 9 H	ZGR5C	
WR 9 HC	ZGR5C	
WR 9 HP	ZGR5C	
WR 9 LC	ZGR5A	
WR 9 LS	ZGR5A	
WR 10 E	BR6S	
WR 10 F	BP-4	
WR 10 FC	BP-4	
WR 10 FCY	BP-4	
WR 10 FY	BP-4	
WR 11 E 0	BR4-LM	
WS 5 F	BPM7A	Q305
WS 6 E	BM6A	Q303
WS 6 F	BPM6A	Q304
WS 7 E	BM6A	Q303
WS 7 F	BPM6A	Q304
WS 8 E	BM6A	Q303
WS 8 F	BPM6A	Q304
WSR 6 E	BMR6A	Q307
WSR 9 E	BMR4A	Q306
WSR 9 EC	BMR4A	Q306
X 3 CP0	D9EA	
X 4 CS	D8EA	Q216
X 5 CC	D8EA	Q216
X 5 DC	DP7EA-9	
XR 2 AS	DR8HS	
XR 2 CS	DR8ES	Q217
XR 4 AS	DR8HS	



BOSCH	→ NGK	Quick
XR 4 CS	DR8ES	Q217
XR 4 DC	DPR8EA-9	Q221
XR 5 DC	DPR7EA-9	Q220
XR 6 CC	DR7EA	
XR 7 LDC	DPR7EA-9	Q220
YR 5 DDE	KR9CI	
YR 5 LDE	DCPR8EKC	
YR 6 LDE	DCPR8EKC	
+1	BPR6ES	
+3	BPR5ES	
+6	BKR5ES	
+8	BKR6ES	
+10	BPR6HS	Q214
+11	BKR6ES-11	
+12	BPR6ES	
+13	BKR6ES	
+15	BPR7ES	
+16	BPR5ES	
+17	PTR5A-13	
+19	BKR5ES-11	
+20	BPR5HS	
+21	BPR6ES-11	
+22	BPR5ES-11	
+27	BPR5ES-11	
+34	ZGR5A	
0 241 050 002	C6HSA	
0 241 056 501	C7E	
0 241 145 003	DP7EA-9	
0 241 145 500	DP7EA-9	
0 241 145 504	DP7EA-9	
0 241 145 507	D8EA	Q216
0 241 150 502	D8EA	Q216
0 241 209 003	B-4H	
0 241 219 536	BP-4	
0 241 219 540	B-4H	
0 241 219 541	B4ES	
0 241 219 543	B-4H	
0 241 219 554	B-4	
0 241 225 013	BP5ES	
0 241 225 545	BP5ES	
0 241 225 547	B4ES	
0 241 225 548	B-4	
0 241 225 549	B5HS	
0 241 225 550	BP5ES	
0 241 225 556	BP5ES	
0 241 225 582	BP5ES-11	
0 241 225 585	ZGR5A	
0 241 225 593	BP5ES	
0 241 229 059	ZGR5A	
0 241 229 061	BP5ES	
0 241 229 062	BP5ES	
0 241 229 560	BM6A	Q303

BOSCH	→ NGK	Quick
0 241 229 561	BPM6A	Q304
0 241 229 574	BP5ES	
0 241 229 578	BP5HS	
0 241 229 579	B5ES	
0 241 229 580	B6S	Q302
0 241 229 588	BP5ES	
0 241 229 596	BP5ES-11	
0 241 229 604	B5HS	
0 241 229 612	B5HS	
0 241 229 641	BP5HS	
0 241 229 684	BKR5ES	
0 241 229 714	BP5HS	
0 241 229 715	BP5ES	
0 241 229 926	BP5ES	
0 241 235 089	B6ES	
0 241 235 098	B6ES	
0 241 235 099	BPR6ES	
0 241 235 563	BP6ES	
0 241 235 564	BP6HS	
0 241 235 566	BM6A	Q303
0 241 235 567	BPM6A	Q304
0 241 235 574	B6ES	
0 241 235 585	BP6HS-10	
0 241 235 594	B6S	Q302
0 241 235 602	BP6ES	
0 241 235 635	BP6EFS	
0 241 235 636	BP6EFS	
0 241 235 668	BP6EFS	
0 241 235 681	BP6EFS	
0 241 235 736	BKR6ES	
0 241 235 753	BP6EFS	
0 241 235 754	BP6HS	
0 241 235 755	BP6ES	
0 241 240 524	BP6EFS	
0 241 240 530	BP6ES	
0 241 240 532	BP6HS	
0 241 240 539	BP6ES	
0 241 240 563	BP6EFS	
0 241 240 578	BP6EFS	
0 241 240 585	BKR6EIX	
0 241 240 587	BKR6ES	
0 241 240 600	BM6A	Q303
0 241 240 601	BPM6A	Q304
0 241 240 603	B6HS	Q203
0 241 240 611	BP6ES	
0 241 243 501	BPR6EIX	
0 241 245 553	BP7HS	
0 241 245 555	BPM7A	Q305
0 241 245 574	BR7HIX	
0 241 245 575	BR7EIX	
0 241 245 580	B7HS	Q204
0 241 245 581	B7ES	



BOSCH	→ NGK	Quick
0 241 245 592	B7S	
0 241 245 602	B7HS	Q204
0 241 245 603	B7ES	
0 241 245 619	BP7HS	
0 241 245 642	BCP7ES	
0 241 245 646	BP7HS-10	
0 241 245 655	BCP7ES	
0 241 245 656	BP7HS	
0 241 247 500	BPR7EIX	
0 241 248 531	B8HS	Q205
0 241 248 534	B8ES	Q201
0 241 248 538	B8ES	Q201
0 241 248 540	B8HS	Q205
0 241 250 502	BPR8EIX	
0 241 250 512	BPR8EIX	
0 241 252 521	BR8HIX	
0 241 252 522	BR8EIX	
0 241 256 512	B8HS	Q205
0 241 256 513	B9ES	Q202
0 241 256 514	BR8HIX	
0 241 256 515	BR9EIX	
0 241 256 517	BPR8EIX	
0 241 256 519	B8HS	Q205
0 241 256 522	B9ES	Q202
0 241 260 507	B9HS	
0 241 260 508	B10ES	
0 241 262 505	BR9HIX	
0 241 262 506	BR10EIX	
0 241 268 505	BR9HIX	
0 241 268 506	BR10EIX	
0 241 274 504	BR10HIX	
0 241 274 505	BR10EIX	
0 241 280 503	BR10EIX	
0 241 319 512	AB-6	
0 241 319 513	AB-6	
0 241 329 525	AB-6	
0 241 329 526	AB-6	
0 241 335 524	AB-7	
0 241 335 526	AB-7	
0 241 345 512	AB-7	
0 241 350 505	AB-7	
0 242 040 500	CR6HS	Q223
0 242 050 500	CR6HS	Q223
0 242 055 500	CR7HS	
0 242 055 501	CR7HSA	
0 242 055 502	CR7E	Q225
0 242 055 505	CR7HSA	
0 242 060 500	CR8HS	
0 242 060 501	CR8E	Q226
0 242 129 503	LZKAR7A	
0 242 129 508	LZKAR7A	
0 242 135 500	DPR7EA-9	Q220

BOSCH	→ NGK	Quick
0 242 140 500	DR7EA	
0 242 140 504	DCPR8EKC	
0 242 145 500	DPR7EA-9	Q220
0 242 145 501	DPR7EA-9	Q220
0 242 145 503	DCPR8EKC	
0 242 145 504	KR9CI	
0 242 145 516	DPR7EA-9	Q220
0 242 150 500	DR8HS	
0 242 150 501	DR8ES	Q217
0 242 150 505	DPR8EA-9	Q221
0 242 160 501	DR8ES	Q217
0 242 215 502	BR4-LM	
0 242 219 512	BP-4	
0 242 219 513	BP-4	
0 242 219 520	BP-4	
0 242 225 522	BR6S	
0 242 225 524	BPR5ES	
0 242 225 528	ZGR5C	
0 242 225 536	BR6S	
0 242 225 538	BPR5EIX	
0 242 225 539	ZGR5A	
0 242 225 548	BPR5ES-11	
0 242 225 550	BPR5ES	
0 242 225 553	BPR5ES	
0 242 225 554	BPR5ES-11	
0 242 225 582	BKR5ES	
0 242 225 599	BPR5ES	
0 242 225 612	BMR4A	Q306
0 242 225 624	BPR5ES-11	
0 242 225 859	BPR5ES	
0 242 225 861	BPR5ES	
0 242 229 524	BR6S	
0 242 229 530	BKR5ES-11	
0 242 229 531	BPR5ES	
0 242 229 534	BR5HS	
0 242 229 537	BPR5EIX	
0 242 229 538	BPR5ES	
0 242 229 543	BKR5ES-11	
0 242 229 555	BPR5ES	
0 242 229 557	BPR5ES-11	
0 242 229 566	BPR5ES-11	
0 242 229 568	BKR5ES	
0 242 229 570	BPR5ES	
0 242 229 587	BKR5ES	
0 242 229 589	BPR5HS	
0 242 229 594	BKR5ES	
0 242 229 598	BKR5EIX	
0 242 229 607	BPR5ES	
0 242 229 610	BPR5HS	
0 242 229 656	BPR5ES	
0 242 229 657	BPR5HS	
0 242 229 659	BKR5ES	



BRISK	→ NGK	Quick
DR 15 Z	BKR6ES	
DR 15 Z 1	BKR6ES-11	
DR 17 YC	BKR5ES	
G 15 Y	BP6EFS	
G 15 YC	BP6EFS	
JR 17	BR4-LM	
JR 19	BR2-LM	Q310
K 17 C	B6S	Q302
K 19	B-4	
L 08 JW	BR10EIX	
L 08 W	BR10EIX	
L 10 JW	BR8EIX	
L 12 W	BR9EIX	
L 12 Y	BP8ES	
L 12 YC	BP8ES	
L 14	B8ES	Q201
L 14 C	B8ES	Q201
L 15	B7ES	
L 15 C	B7ES	
L 15 W	BR7EIX	
L 15 Y	BP6ES	
L 15 YC	BP6ES	
L 17	B6ES	
L 17 C	B6ES	
L 17 W	BR7EIX	
L 17 Y	BP5ES	
L 17 YC	BP5ES	
L 19 C	B5ES	
LR 12 YC	BPR8ES	Q213
LR 12 ZC	BPR8ES	Q213
LR 14 YC	BPR7ES	
LR 14 ZC	BPR7ES	
LR 15 YC	BPR6ES	
LR 15 Z	BPR6ES	
LR 15 Z 1	BPR6ES-11	
LR 17 YC	BPR5ES	
N 08 W	BR10HIX	
N 12 W	BR9HIX	
N 12 Y	BP8HS	
N 12 YC	BP8HS	
N 14	B8HS	Q205
N 14 C	B8HS	Q205
N 14 Y	BP7HS	
N 14 YC	BP7HS	
N 15	B7HS	Q204
N 15 C	B7HS	Q204
N 15 W	BR8HIX	
N 15 Y	BP6HS	
N 15 YC	BP6HS	
N 17	B6HS	Q203
N 17 C	B6HS	Q203
N 17 W	BR7HIX	

BRISK	→ NGK	Quick
N 17 Y	BP5HS	
N 17 YC	BP5HS	
N 19	B5HS	
N 19 C	B5HS	
NR 12 YC	BPR8HS	
NR 15 YC	BPR6HS	Q214
P 15 Y	BPM7A	Q305
P 17	BM6A	Q303
P 17 Y	BPM6A	Q304
CHAMPION	→ NGK	Quick
A 4 HC	DP9EA-9	
A 5 YC	DP9EA-9	
A 6	D8EA	Q216
A 6 G	DR8EIX	
A 6 GC	DR8EIX	
A 6 HC	DP8EA-9	
A 6 Y	DP8EA-9	
A 6 YC	DP8EA-9	
A 8	D7EA	
A 8 Y	DP7EA-9	
A 8 YC	DP7EA-9	
A 10	D7EA	
A 59 C	D9EA	
A 59 G	DR9EIX	
A 59 GC	DCPR9EIX	
A 61	D9EA	
A 61 G	DR9EIX	
BN 7 Y	BP6EFS	
BN 9 Y	BP6EFS	
BN 89 Y	BP6EFS	
C 6 VPYC	BKR7EIX-11	
C 6 YCC	BCP7ES	
C 7 Y	BCP7ES	
C 7 YC	BCP7ES	
C 7 YCC	BCP7ES	
C 7 YCX	BCP7ES	
C 55	R7436-10	
C 55 R	R7436-10	
C 57 A	R7436-10	
C 57 JC4	R7436-10	
CJ 6 Y	BPM7A	Q305
CJ 7 Y	BPM7A	Q305
CJ 8	BM6A	Q303
CJ 8 Y	BPM6A	Q304
CJ 11	BM6A	Q303
CJ 86	BM6A	Q303
D 6	AB-8	
D 9	AB-6	
D 9 J	AB-6	
D 10	AB-6	



CHAMPION	→ NGK	Quick
D 14	AB-6	
D 16	AB-6	
D 16 J	AB-6	
D 21	AB-6	
D 23	AB-6	
EON 1	BKR6ES	
EON 2	BKR5ES	
EON 5	BPR6ES	
EON 6	BPR5ES	
FN 507 Y	BCP7ES	
G 1	C9E	
G 2	C8E	
G 54 V	R0045Q-10	
G 55	C9E	
G 56 R	R0373A-10	
G 58	C9E	
G 59 C	C7E	
G 61	C8E	
G 63	C8E	
G 63 R	CR8EIX	
H 03	B6S	Q302
H 8	B-6L	
H 8 C	B-6L	
H 8 J	B-6L	
H 10	B-6L	
H 10 C	B-6L	
H 10 J	B-6L	
J 4	B7S	
J 4 C	B7S	
J 4 J	B7S	
J 5	B7S	
J 6	B6S	Q302
J 6 C	B6S	Q302
J 6 J	B6S	Q302
J 7	B6S	Q302
J 7 J	B6S	Q302
J 8	B6S	Q302
J 8 C	B6S	Q302
J 8 J	B6S	Q302
J 11	B-4	
J 11 C	B-4	
J 11 J	B-4	
J 18 Y	BP-4	
J 18 YC	BP-4	
K 3 G	AB-8	
K 5 G	AB-8	
K 7	AB-8	
K 8	AB-8	
K 8 G	AB-8	
K 9	AB-7	
K 13	AB-6	
K 15 J	AB-6	

CHAMPION	→ NGK	Quick
L 2 G	BR9HIX	
L 3 G	BR8HIX	
L 4 G	BR7HIX	
L 4 J	B7HS	Q204
L 5	B7HS	Q204
L 6 G	BR7HIX	
L 7 J	B6HS	Q203
L 9 G	BR6HIX	
L 9 J	B6HS	Q203
L 10	B6HS	Q203
L 12 Y	BP5HS	
L 14	B-4H	
L 15 Y	BP4HS	
L 55 G	BR10HIX	
L 61 Y	BP8HS	
L 64 Y	BP7HS	
L 66 Y	BP6HS	
L 77 J	B7HS	Q204
L 77 JC	B7HS	Q204
L 78	B7HS	Q204
L 78 C	B7HS	Q204
L 78 YC	BP7HS-10	
L 81	B7HS	Q204
L 81 Y	BP7HS	
L 82	B6HS	Q203
L 82 C	B6HS	Q203
L 82 Y	BP6HS	
L 82 YC	BP6HS	
L 82 YCC	BP6HS	
L 85	B6HS	Q203
L 85 Y	BP6HS	
L 86	B6HS	Q203
L 86 C	B6HS	Q203
L 86 CC	B6HS	Q203
L 87 Y	BP6HS	
L 87 YC	BP6HS	
L 87 YCC	BP6HS	
L 90	B5HS	
L 90 C	B5HS	
L 92 Y	BP5HS	
L 92 YC	BP5HS	
L 95 Y	BP4HS	
L 288	B5HS	
N 1	B10ES	
N 1 C	B10ES	
N 2	B9ES	Q202
N 2 C	B9ES	Q202
N 2 G	BR9EIX	
N 3	B8ES	Q201
N 3 C	B8ES	Q201
N 3 G	BR8EIX	
N 4	B7ES	



CHAMPION	→ NGK	Quick
N 4 C	B7ES	
N 4 G	BR7EIX	
N 5	B6ES	
N 5 C	B6ES	
N 6	B6ES	
N 6 GY	BPR8EIX	
N 6 Y	BP8ES	
N 6 YC	BP8ES	
N 6 YCC	BP8ES	
N 7	B7ES	
N 7 GY	BPR7EIX	
N 8	B6ES	
N 8 GY	BPR6EIX	
N 8 L	ZGR5C	
N 8 Y	BP6ES	
N 9 Y	BP6ES	
N 9 YC	BP6ES	
N 9 YCC	BP6ES	
N 9 YCE	BP5ES	
N 9 YCX	BP6ES	
N 10 PY	BPR6EIX	
N 10 Y	BP6ES	
N 10 YC	BP5ES	
N 11 Y	BP5ES	
N 11 YC	BP5ES	
N 11 YC4	BP5ES-11	
N 11 YCC	BP5ES	
N 12 Y	BP5ES	
N 12 YC	BP5ES	
N 12 YCC	BP5ES	
N 13 L	ZGR5C	
N 13 Y	BP5ES	
N 14 LY	ZGR5C	
N 14 Y	BP5ES	
N 19 V	BUE	
N 21	B4ES	
N 54 R	B10EG	
N 55 G	B105EGV	
N 57	B10ES	
N 57 G	B105EGV	
N 57 R	B10EG	
N 59 G	B95EGV	
N 60	B9ES	Q202
N 60 R	B8EG	
N 62 R	B8EG	
N 64 Y	BP8ES	
N 66 Y	BP6ES	
N 79 Y	BP6ES	
N 80	B10EG	
N 80 G	BR10EIX	
N 82	B10EG	
N 82 G	B105EGV	

CHAMPION	→ NGK	Quick
N 84	B9EG	
N 84 G	B95EGV	
N 86	B9EG	
N 86 G	BR9EIX	
N 87	B8EG	
N 87 G	BR8EIX	
N 89 GY	BP6ES	
N 89 Y	BP5ES	
N 281 YC	BP6ES	
N 288	B5ES	
OE 001	BP6ES	
OE 002	BKR6ES	
OE 004	BPR6ES	
OE 005	BKR6ES	
OE 006	BPR6ES	
OE 007	BP6HS	
OE 008	BPR7ES	
OE 009	BP6EFS	
OE 013	BKR5ES	
OE 015	BP5ES	
OE 016	BKR6ES	
OE 017	BCP7ES	
OE 018	BPR7ES	
OE 022	BP6ES	
OE 030	BKR6EKC	
OE 031	PTR5A-13	
OE 034	BKR6ES	
OE 036	BP6EFS	
OE 037	B6HS	Q203
OE 038	BP6HS	
OE 039	BKR6ES-11	
OE 040	B9ES	Q202
OE 042	BPR5ES	
OE 045	BPR5ES	
OE 048	BPR6ES-11	
OE 049	BPR5ES-11	
OE 051	BPR5ES	
OE 052	DCPR9EIX	
OE 055	BP5ES	
OE 058	BCP7ES	
OE 059	BP5HS	
OE 063	BKR6ES-11	
OE 064	BPR6HS	Q214
OE 065	BP5ES	
OE 068	B8ES	Q201
OE 070	BP6HS	
OE 071	BPR6HS	Q214
OE 074	B6ES	
OE 075	BCP7ES	
OE 078	BR8EIX	
OE 079	B7ES	
OE 084	BP8ES	



CHAMPION	→ NGK	Quick
OE 086	BR6HS	Q209
OE 087	BP8ES	
OE 091	BR9ES	Q208
OE 092	CR9E	Q227
OE 096	B6HS	Q203
OE 098	BR7ES	
OE 103	DCPR9EIX	
OE 104	BP6HS	
OE 106	BP5ES	
OE 108	BR8ES	Q207
OE 111	BPR6ES	
OE 112	DR8EIX	
OE 116	BPR8ES	Q213
OE 119	BKR6ES	
OE 122	PMR7A	
OE 125	BR9EIX	
OE 129	BKR7EIX-11	
OE 132	DP8EA-9	
OE 141	BKR6EIX	
OE 156	ZGR5C	
OE 162	BR6ES	
OE 166	C7E	
OE 172	B9EG	
OE 174	PTR5A-13	
OE 199	DCPR8E	
ON 3	BR8ES	Q207
ON 11 Y	BP5ES	
ON 12 Y	BP5ES	
P 7	D8HA	
P 7 G	DR8HS	
P 7 Y	D8HA	
P 8 Y	D6HA	
P 10 Y	D6HA	
PA 5 HC	D7EA	
PA 7 HC	D7EA	
PG 2 PHP	PMR8A	
PG 4 PHP	PMR7A	
PG 7 C	C7E	
PL 7 YC4	BP6HS-10	
PL 9 YC	BP6HS	
PN 5 C	B8ES	Q201
PRL 5 SC	BR6HSA	Q210
PRZ 9 HC	CR7HSA	
PZ 7 HC	C7HSA	
PZ 9 HC	C6HSA	
Q 504 V	R2349-10	
QC 10 WEP	IZFR6F11	
QC 12 YC	BKR5ES	
QJ 17 LM	BR4-LM	
QJ 19 LM	BR2-LM	Q310
QL 7 J5	BR6HS	Q209
QL 77 CC	BR8HS	Q212

CHAMPION	→ NGK	Quick
QL 78 C	BR7HS	Q211
QL 78 YC	BPR7HS	Q215
QL 82 C	BR6HS	Q209
QL 82 YC	BPR6HS	Q214
QL 86	BR6HS	Q209
QL 86 C	BR6HS	Q209
QL 87 YC	BPR6HS	Q214
QN 2	BR9ES	Q208
QN 2 C	BR9ES	Q208
QN 2 G	BR9EIX	
QN 3	BR8ES	Q207
QN 3 C	BR8ES	Q207
QN 84	BR9EG	
QN 86	BR8EG	
R 6	D8EA	Q216
R 6 G	DR8EIX	
R 6 J	D8EA	Q216
R 8	D7EA	
R 10	D6EA	
RA 2 HC	DPR7EA-9	Q220
RA 4 HCC	DCPR8E	
RA 4 HCX	DCPR9EIX	
RA 6	DR8ES-L	Q218
RA 6 Y	DPR7EA-9	Q220
RA 6 YC	DPR7EA-9	Q220
RA 7 YC	DCPR8E	
RA 8 GHC	DCPR6E	
RA 8 HC	DCPR7E	
RA 8 Y	DPR7EA-9	Q220
RA 8 YC	DPR7EA-9	Q220
RA 59 GC	DCPR9EIX	
RA 59 PP	DCPR9EIX	
RAX 92 C	DR9EA	Q219
RAX 92 DC	JR9C	
RAX 92 YC	DPR7EA-9	Q220
RAX 94 C	DR8EA	
RAX 94 YC	DPR7EA-9	Q220
RAX 96 C	DR7EA	
RAX 96 YC	DPR7EA-9	Q220
RC 6 VPYC	BKR7EIX-11	
RC 7 GYC	BKR7EIX-11	
RC 7 GYG	BKR6EIX	
RC 7 YC3	BKR7E	
RC 8 BYC	BKR6EKC	
RC 8 YCC	BKR6ES	
RC 8 YCL	BKR6ES	
RC 9 YC	BKR6ES	
RC 9 YC4	BKR6ES-11	
RC 9 YCC	BKR6ES	
RC 10 PYC	BKR6EIX	
RC 10 YC4	BKR6ES-11	
RC 10 YCC	BKR6ES	



CHAMPION	→ NGK	Quick
RC 12 YC	BKR5ES	
RC 14 YC	BKR5ES	
RC 87 YC	BKR6ES	
RCJ 8	BMR6A	Q307
RD 9	AB-6	
RD 14	AB-6	
RD 16	AB-6	
RD 16 J	AB-6	
RE 7 PYC5	PTR5A-13	
RE 7 YCC	PTR5A-13	
RE 10 PMC5	PTR5A-13	
RE 10 YC4	BKR5ES-11	
RES 9 YCC4	PTR5A-13	
RG 2 PHP	CR8EIX	
RG 4 HC	CR9E	Q227
RG 4 PHP	PMR7A	
RG 6 YC	CR8EB	
RG 6 YCA	CPR8E	
RG 6 YCH	CPR8E	
RG 92 C	CR9E	Q227
RG 92 DC	CR9EK	Q230
RG 94 C	CR8E	Q226
RGU 92 C	CR9EH-9	Q229
RGU 94 C	CR8EH-9	Q228
RH 10 C	B-6L	
RJ 6	BR6S	
RJ 6 C	BR6S	
RJ 6 J	BR6S	
RJ 7	BR6S	
RJ 8	BR6S	
RJ 8 C	BR6S	
RJ 8 J	BR6S	
RJ 11	BR6S	
RJ 12	BR6S	
RJ 17 LM	BR4-LM	
RJ 18 Y	BP-4	
RJ 18 YC	BP-4	
RJ 19 LMC	BR2-LM	Q310
RJ 20 Y	BP-4	
RL 4 J	BR7HS	Q211
RL 7 J	BR6HS	Q209
RL 12 Y	BPR6HS	Q214
RL 19	BR5HS	
RL 77 J	BR7HS	Q211
RL 78	BR7HS	Q211
RL 78 C	BR7HS	Q211
RL 82	BR6HS	Q209
RL 82 C	BR6HS	Q209
RL 82 Y	BPR6HS	Q214
RL 82 YC	BPR6HS	Q214
RL 82 YCC	BPR6HS	Q214
RL 85	BR6HS	Q209

CHAMPION	→ NGK	Quick
RL 86	BR6HS	Q209
RL 86 C	BR6HS	Q209
RL 87 Y	BPR6HS	Q214
RL 87 YC	BPR6HS	Q214
RL 90	BR5HS	
RL 95 YC	BPR5HS	
RN 1 C	BR10ES	
RN 2	BR9ES	Q208
RN 2 C	BR9ES	Q208
RN 2 G	BR9EIX	
RN 3	BR8ES	Q207
RN 3 C	BR8ES	Q207
RN 3 G	BR8EIX	
RN 4	BR7ES	
RN 4 C	BR7ES	
RN 5	BR6ES	
RN 5 C	BR6ES	
RN 6	BR6ES	
RN 6 Y	BPR8ES	Q213
RN 6 YC	BPR8ES	Q213
RN 7 GY	BPR7EIX	
RN 7 Y	BPR7ES	
RN 7 YC	BPR7ES	
RN 7 YCC	BPR7ES	
RN 8 L	ZGR5C	
RN 9 GY	BPR6EIX	
RN 9 Y	BPR6ES	
RN 9 YC	BPR6ES	
RN 9 YC4	BPR6ES-11	
RN 9 YCC	BPR6ES	
RN 10 GY	BPR6EIX	
RN 10 Y	BPR6ES	
RN 10 Y4	BPR6ES-11	
RN 10 YC	BPR6ES	
RN 11 Y	BPR5ES	
RN 11 YC	BPR5ES	
RN 11 YC4	BPR5ES-11	
RN 11 YCC	BPR5ES	
RN 12 GY	BPR5EIX	
RN 12 Y	BPR5ES	
RN 12 YC	BPR5ES	
RN 12 YC4	BPR5ES-11	
RN 12 YCC	BPR5ES	
RN 13 L	ZGR5C	
RN 13 LYC	ZGR5C	
RN 14 LY	ZGR5C	
RN 14 Y	BPR5ES	
RN 16 Y	BPR4ES	
RN 57 YC	BR10EG	
RP 7	DR8HS	
RZ 94 C	CR8HSA	
RZ 96 C	CR7HSA	



CHAMPION	→ NGK	Quick
S 9 YC	BP6EFS	
S 9 YCC	BP6EFS	
S 279 YC	BP6EFS	
S 281 YC	BP6EFS	
UD 16	AB-6	
UJ 2 J	B8S	
UJ 4 J	B7S	
UJ 6	B6S	Q302
UJ 8	B6S	Q302
UJ 81 C	B7S	
UJ 81 J	B7S	
UK 10	AB-6	
UL 4 J	B7HS	Q204
UL 18 V	BUHX	
UL 81 C	B7HS	Q204
UL 81 J	B7HS	Q204
UL 82 Y	BP7HS	
UN 19 V	BUE	
UN 79 Y	BP6ES	
Z 6	C8HSA	
Z 7 G	CR7HIX	
Z 8	C7HSA	
Z 9 Y	C7HSA	
Z 10	C6HSA	
Z 10 G	CR7HIX	
Z 12	C6HSA	

DAYTONA	→ NGK	Quick
61 479	BR8EIX	
61 480	BR9EIX	
61 481	CR8EIX	
61 482	B8HCS	
61 483	CR8EHIX-9	
61 484	CR9EHIX-9	
61 485	CR6HIX	
61 486	CR7HIX	
61 487	CR8HIX	
61 488	DR8EIX	
61 489	DR9EIX	
61 490	BPR6HIX	
61 491	BPR7HIX	
61 492	BPR8HIX	
61 493	DPR7EIX-9	
61 494	DPR8EIX-9	

DENSO	→ NGK	Quick
IAE 01-32	R7282-105	
IK 16	BKR5EIX-11	
IK 20	BKR6EIX-11	
IK 27 C 11	FR9BI-11	
IQ 01-31	R7436-10	
IQ 02-31	R7436-10	

DENSO	→ NGK	Quick
IT 20	TR6IX	
IU 01-31	R0373A-10	
IU 22	CR7EIX	
IU 24	CR8EIX	
IU 27	B8HCS	
IU 27 D	CR9EIA-9	
IUF 22	CR7HIX	
IUF 24	CR8HIX	
IUH 24	CR8EHIX-9	
IUH 27	CR9EHIX-9	
IUH 27 D	IMR9A-9H	
IW 01-27	R7376-9	
IW 01-31	R7376-10	
IW 06-27	R7376-9	
IW 06-31	R7376-10	
IW 16	BPR5EIX-11	
IW 20	BPR6EIX-11	
IW 22	BPR7EIX	
IW 24	BR8EIX	
IW 27	BR9EIX	
IW 31	BR10EIX	
IWF 20	BPR6HIX	
IWF 22	BR7HIX	
IWF 24	BR8HIX	
IWF 27	BR9HIX	
IWM 01-32	R7282-105	
IWM 24	BR8ECMIX	
IWM 27	BR9ECMIX	
IWM 31	BR10ECMIX	
IX 22	DR7EIX	
IX 22 B	DPR7EIX-9	
IX 24	DR8EIX	
IX 24 B	DPR8EIX-9	
IX 27	DR9EIX	
IX 27 B	DPR9EIX-9	
IXU 01-27	R2525-9	
IXU 22	DCPR7EIX	
IY 24	ER8EHIX	
IY 27	ER9EHIX	
J 16 CR-U	ZGR5A	
K 16 PR-P 11	BKR5EIX	
K 16 PR-TP 11	BKR5EIX-11	
K 16 PRZ-U 11	BKR5EIX-11	
K 16 RZ-U 11	BKR5EIX-11	
K 20 PBR	BKUR6ET	
K 20 PR-TP 11	BKR6EIX-11	
K 20 PRZ-U 11	BKR6EIX-11	
K 20 RZ	BKR6EIX	
K 20 RZ-U 11	BKR6EIX-11	
K 20 TNR	BKR6EKC	
K 22 PR-TP 11	BKR7EIX-11	
K 22 PR-U	BKR7E	



DENSO	→ NGK	Quick
K 22 PR-U 11	BKR7E-11	
K 22 PRUR	BKR7E	
K 22 PRZ-U	BKR7EIX	
K 22 PRZ-U 11	BKR7EIX-11	
K 22 TNR	BKR7EKC	
KJ 22 CR 11	ZFR7F-11	
KJ 22 CR-L 11	ZFR7F-11	
L 14 U	AB-6	
M 17	AB-6	
M 22	AB-7	
M 24 S	AB-8	
MW 17	AB-6	
MW 22	AB-7	
PKJ 20 CR 8	PZFR6F	
PT 16 VR 13	PTR5A-13	
Q 22 PR-P 11	BKR7EIX-11	
Q 22 PRZ-U 11	BKR7EIX-11	
Q 22 P-U	BCP7ES	
Q 22 P-U 11	BKR7E-11	
QJ 22 CR 11	ZFR7F-11	
RU 01-31	R0045Q-10	
SF 10	BUHX	
T 20 EP-U	BP6EFS	
T 20 EX-U	BP6EFS	
TR 20	B6HS	Q203
TR 22	B7HS	Q204
TR 24	B8HS	Q205
U 20 EPR-9	CPR6EA-9	
U 20 ESR-N	CR6E	
U 20 FS	C6HSA	
U 20 FSL	C6HSA	
U 20 FSRL	CR6HS	Q223
U 20 FSR-U	CR6HSA	
U 20 FS-U	C6HSA	
U 21 FB	C6HSA	
U 22 EPR-U	CPR7EA-9	
U 22 ESN	C7E	
U 22 ESRN	CR7E	Q225
U 22 ETR	CR7EK	
U 22 FER 9	CR7EH-9	
U 22 FS	C7HSA	
U 22 FSG-U	CR7HIX	
U 22 FSL	C7HSA	
U 22 FSRL	CR7HS	
U 22 FSR-U	CR7HSA	
U 22 FS-U	C7HSA	
U 22 FSZ-U	CR7HIX	
U 24 ESN	C8E	
U 24 ESRN	CR8E	Q226
U 24 ESRNB	CR8EB	
U 24 ESRNZ-U	CR8EIX	
U 24 ETR	CR8EK	

DENSO	→ NGK	Quick
U 24 FB	C8HSA	
U 24 FE 9	C8EH-9	
U 24 FER 9	CR8EH-9	Q228
U 24 FER 9 S	CR8EH-9S	
U 24 FERZ-U 9	CR8EHIX-9	
U 24 FS	C8HSA	
U 24 FSL	C8HSA	
U 24 FSR-U	CR8HS	
U 24 FS-U	C8HSA	
U 27 ESN	C9E	
U 27 ESRNZ-U	CR9EIX	
U 27 ESRN	CR9E	Q227
U 27 ESRNB	CR9EB	
U 27 ESRNZ-U	CR9EIX	
U 27 ETR	CR9EK	Q230
U 27 FER 9	CR9EH-9	Q229
U 27 FERZ-U 9	CR9EHIX-9	
U 27 FEZ-U 9	CR9EHIX-9	
U 31 ESRN	CR10E	
U 31 ETR	CR10EK	
VK 16 PRZ 11	IFR5L11	
VK 20 PRZ 11	IFR6L11	
VK 24 PRZ 11	IFR8H11	
VK 27 PRZ 11	IFR9H11	
VKJ 20 RZ-M 11	IZFR6F11	
VNH 27 Z	IMR9B-9H	
VUH 24 D	IMR8C-9H	
VUH 27 D	IMR9C-9H	
VUH 27 ES	IMR9C-9HES	
VUH 27 Z	IMR9A-9H	
VX 22 BC	IJR7A9	
VX 22 BZ	IJR7A9	
W 9 EPR	BPR2ES	
W 9 EXR-U	BPR2ES	
W 9 LMRUS	BR2-LM	Q310
W 9 P	BP-4	
W 9 PR-U	BP-4	
W 9 P-U	BP-4	
W 14	B-4	
W 14 E	B4ES	
W 14 EPR	BPR4ES	
W 14 EPR-U	BPR4ES	
W 14 EXR-U	BPR4EY	
W 14 F	B-4H	
W 14 FP	BP-4H	
W 14 FPL	BP4HS	
W 14 FPLUL	BP4HA	
W 14 FPRL	BPR4HS	
W 14 FPR-UL	BPR4HS	
W 14 FP-U	BP-4H	
W 14 FP-UL	BP4HS	
W 14 F-U	B-4H	



DENSO	→ NGK	Quick
W 14 LMR-US	BR4-LM	
W 14 MR-U	BMR4A	Q306
W 14 PR-U	BP-4	
W 14 P-U	BP-4	
W 14 U	B-4	
W 14 U 10	B-4	
W 14 US	B-4	
W 16 EP	BP5ES	
W 16 E-P 11	BP5ES-11	
W 16 EPG-U	BPR5EIX	
W 16 EPR	BPR5ES	
W 16 EPR 11	BPR5ES-11	
W 16 EPR-U	BPR5ES	
W 16 EPR-U 11	BPR5ES-11	
W 16 EP-U	BP5ES	
W 16 EP-U 10	BP5ES-11	
W 16 EPZ-U	BPR5EIX	
W 16 ES	B5ES	
W 16 ES-U	B5ES	
W 16 ETRS	BPR5EIX-11	
W 16 EXRZ-U	BPR5EIX	
W 16 EXZ-U	BPR5EIX	
W 16 FP	BP5HS	
W 16 FPR	BPR5HS	
W 16 FPR-U	BPR5HS	
W 16 FP-U	BP5HS	
W 16 FS	B5HS	
W 16 FSR	BR5HS	
W 16 FS-U	B5HS	
W 16 LS	B-6L	
W 17	B6S	Q302
W 17 ES	BR6ES	
W 17 FP	BP6HS	
W 20 EP	B6ES	
W 20 EPG-U	BPR6EIX	
W 20 EPR	BPR6ES	
W 20 EPR 11	BPR6ES-11	
W 20 EPR-U	BPR6ES	
W 20 EPR-U 10	BPR6ES-11	
W 20 EPR-U 11	BPR6ES-11	
W 20 EPRZ-U	BPR6EIX	
W 20 EPRZ-U 11	BPR6EIX-11	
W 20 EP-U	BP6ES	
W 20 EPZ-U	BPR6EIX	
W 20 ES	B6ES	
W 20 ESL	BR6ES	
W 20 ESR	BR6ES	
W 20 ESRL	BR6ES	
W 20 ES-U	B6ES	
W 20 EXR-U 13	BPR6EIX-11	
W 20 EXRZ-U	BPR6EIX	
W 20 EXZ-U	BPR6EIX	

DENSO	→ NGK	Quick
W 20 FP	BP6HS	
W 20 FPL	BP6HSA	
W 20 FPR	BPR6HS	Q214
W 20 FPRL	BPR6HSA	
W 20 FPR-U	BPR6HS	Q214
W 20 FPR-U 10	BPR6HS-10	
W 20 FPRU-L 10	BPR6HS-10	
W 20 FP-U	BP6HS	
W 20 FP-U 10	BP6HS-10	
W 20 FRL	BR6HSA	Q210
W 20 FS	B6HS	Q203
W 20 FSG-U	BR6HIX	
W 20 FSR	BR6HS	Q209
W 20 FSR-U	BR6HS	Q209
W 20 FS-U	B6HS	Q203
W 20 FSZ-U	BR6HIX	
W 20 M	BM6A	Q303
W 20 MP-U	BPM6A	Q304
W 20 MR-U	BMR6A	Q307
W 20 M-U	BM6A	Q303
W 20 MUS	BM6A	Q303
W 20 S	B6S	Q302
W 20 SR-U	BR6S	
W 20 S-U	B6S	Q302
W 22	B7S	
W 22 EPG-U	BPR7EIX	
W 22 EPR	BPR7ES	
W 22 EPR-U	BPR7ES	
W 22 EPRZ-U	BPR7EIX	
W 22 EPZ-U	BPR7EIX	
W 22 ES	B7ES	
W 22 ESG-U	BR7EIX	
W 22 ESL	BR7ES	
W 22 ESR	BR7ES	
W 22 ESRL	BR7ES	
W 22 ESR-U	BR7ES	
W 22 ES-U	B7ES	
W 22 ESZ-U	BR7EIX	
W 22 EXR-U	BPR7EIX	
W 22 FP	BP7HS	
W 22 FPR	BPR7HS	Q215
W 22 FPR-U	BPR7HS	Q215
W 22 FPRZ-U	BPR7HIX	
W 22 FP-U	BP7HS	
W 22 FP-U 10	BP7HS-10	
W 22 FPUS	BP7HS	
W 22 FS	B7HS	Q204
W 22 FSG-U	BR7HIX	
W 22 FSR	BR7HS	Q211
W 22 FSR-U	BR7HS	Q211
W 22 FS-U	B7HS	Q204
W 22 FSZ-U	BR7HIX	



DENSO	→ NGK	Quick
W 22 MP-U	BPM7A	Q305
W 22 MPUS	BPM7A	Q305
W 22 S	B7S	
W 22 S-U	B7S	
W 24	B8S	
W 24 EMRC	BR8ECM	
W 24 EP	BP8ES	
W 24 E-P 11	BP8ES	
W 24 EPR	BPR8ES	Q213
W 24 EPR-U	BPR8ES	Q213
W 24 EPRZ-U	BPR8EIX	
W 24 EP-U	BP8ES	
W 24 ES	B8ES	Q201
W 24 ESG-U	BR8EIX	
W 24 ESR	BR8ES	Q207
W 24 ESRV	BR8EG	
W 24 ESRZ-U	BR8EIX	
W 24 ES-U	B8ES	Q201
W 24 ES-U 11	B8ES	Q201
W 24 ESV	B8EG	
W 24 ESZ-U	BR8EIX	
W 24 FP	BP8HS	
W 24 FPL	BPR8HSA	
W 24 FPR	BPR8HS	
W 24 FPRL	BPR8HSA	
W 24 FP-U	BP8HS	
W 24 FRL	BR8HSA	
W 24 FS	B8HS	Q205
W 24 FSG-U	BR8HIX	
W 24 FSR	BR8HS	Q212
W 24 FSR-U 10	BR8HS-10	
W 24 FS-U	B8HS	Q205
W 24 FSZ-U	BR8HIX	
W 24 S	B8S	
W 24 S-U	B8S	
W 25 EN	B8EG	
W 25 EPT	BR8EIX	
W 25 FC	B8HCS	
W 25 FN	BR8HIX	
W 27 EMRC	BR9ECM	
W 27 EMRZ-U	BR9ECMIX	
W 27 EN	B9EG	
W 27 EPT	BR9EIX	
W 27 ES	B9ES	Q202
W 27 ESG-U	BR9EIX	
W 27 ESR	BR9ES	Q208
W 27 ESR-U	BR9ES	Q208
W 27 ESRV	BR9EG	
W 27 ESRZ-U	BR9EIX	
W 27 ES-U	B9ES	Q202
W 27 ESV	B9EG	
W 27 ESZ-U	BR9EIX	

DENSO	→ NGK	Quick
W 27 FC	B9HCS	
W 27 FN	BR9HIX	
W 27 FS	B9HS	
W 27 FSG-U	BR9HIX	
W 27 FSR	BR9HS	
W 27 FS-U	B9HS	
W 27 FS-U 10	B9HS-10	
W 27 FSZ-U	BR9HIX	
W 29 ESG-U	B95EGV	
W 29 ESRV	BR10EG	
W 29 ESV	B10EG	
W 29 ESZ-U	B95EGV	
W 31 EMRZ-U	BR10ECMIX	
W 31 EN	B10EG	
W 31 EPT	R7376-10	
W 31 ES	B10ES	
W 31 ESG-U	BR10EIX	
W 31 ESR-U	BR10ES	
W 31 ESRZ-U	BR10EIX	
W 31 ES-U	B10ES	
W 31 ESZ-U	BR10EIX	
W 31 FS	B10HS	
W 31 FSG-U	BR10HIX	
W 31 FSZ-U	BR10HIX	
W 34 ESZ-U	BR10EIX	
X 20 EPR-U 9	DPR6EA-9	
X 20 ES-U	D6EA	
X 20 FS-U	D6HA	
X 22 EPR-U 9	DPR7EA-9	Q220
X 22 EPRZ-U 9	DPR7EIX-9	
X 22 EP-U	DP7EA-9	
X 22 EP-U 9	DP7EA-9	
X 22 EPZ-U 9	DPR7EIX-9	
X 22 ESG-U	DR7EIX	
X 22 ESR-U	DR7ES	
X 22 ES-U	D7EA	
X 22 ESZ-U	DR7EIX	
X 24 EPR-U 9	DPR7EA-9	Q220
X 24 EPRZ-U 9	DPR8EIX-9	
X 24 EP-U	DP8EA-9	
X 24 EP-U 9	DP8EA-9	
X 24 EPZ-U 9	DPR8EIX-9	
X 24 ESG-U	DR8EIX	
X 24 ESR-U	DR8ES-L	Q218
X 24 ESRZ-U	DR8EIX	
X 24 ESRZ-U 9	DR8EIX	
X 24 ES-U	D8EA	Q216
X 24 ESZ-U	DR8EIX	
X 24 ESZ-U 9	DR8EIX	
X 24 FSR-U	DR8HS	
X 24 FS-U	D8HA	
X 24 GPR-U	DPR8Z	



DENSO	→ NGK	Quick
X 27 EPR-U 9	DPR7EA-9	Q220
X 27 EPRZ-U 9	DPR9EIX-9	
X 27 EP-U 9	DP9EA-9	
X 27 EPZ-U 9	DPR9EIX-9	
X 27 ESR-U	DR8ES	Q217
X 27 ESRZ-U	DR9EIX	
X 27 ESRZ-U 9	DR9EIX	
X 27 ES-U	D9EA	
X 27 ESZ-U	DR9EIX	
X 27 ESZ-U 9	DR9EIX	
X 27 ETR	JR9B	Q224
X 27 GPR-U	DPR9Z	
X 29 ESZ-U	DR9EIX	
X 31 ES-U	D10EA	
XE 20 HR-U 9	LZKAR7A	
XU 20 EPR-U	DCPR6E	
XU 22 EPR	DCPR7E	
XU 22 EPRP	DCPR7EIX	
XU 22 EPR-U	DCPR7E	
XU 22 EPRZ-U	DCPR7EIX	
XU 22 PR 9	DCPR7EA-9	
XU 24 EPRP	DCPR8EIX	
XU 24 EPR-U	DCPR8E	
XU 24 EPRZ-U	DCPR8EIX	
XU 24 EP-U	DCPR8E	
XU 24 EPZ-U	DCPR8EIX	
XU 27 EPR-U	DCPR9E	
XU 27 EPRZ-U	DCPR9EIX	
Y 27 FER	ER9EH	
Y 27 FERC	ER9EH	
Z 20 ES-U	D6EA	
D 2	BPR6ES	
D 3	BPR6HS	Q214
D 4	BP6ES	
D 5	BP6EFS	
D 6	BPR5ES	
D 8	BP5ES	
D 13	BPR6ES-11	
D 15	ZGR5A	
D 18	BP6HS	
D 19	BPR7ES	
D 54	B5ES	
D 55	B6ES	
D 56	B7ES	
D 57	B5HS	
D 58	B6HS	Q203
D 71	BP5HS	
D 74	BP7HS	
D 100	BPR5ES-11	
D 103	BKR5EIX	
D 105	BKUR6ET	
D 112	BKR6EKC	

DENSO	→ NGK	Quick
D 116	BKR7E-11	
D 136	BR7ES	
D 140	BPR4ES	
D 148	BKR7E	
D 149	BKR5EIX-11	
D 167	LZKAR7A	
I 03	BKR5EIX-11	
I 04	BKR6EIX-11	
I 05	BPR5EIX-11	
I 06	BPR6EIX-11	
I 07	BPR7EIX	
I 08	DCPR7EIX	
I 16	BR8EIX	
I 17	BR9EIX	
I 19	BR10EIX	
I 26	TR6IX	
I 36	FR9BI-11	
I 61	CR7EIX	
I 62	CR8EIX	
I 63	B8HCS	
I 68	CR8EHIX-9	
I 69	CR9EHIX-9	
I 71	DR7EIX	
I 72	DR8EIX	
I 73	DR9EIX	
I 75	DPR7EIX-9	
I 76	DPR8EIX-9	
I 77	DPR9EIX-9	
I 78	BPR6HIX	
I 79	BR7HIX	
I 80	BR8HIX	
I 81	BR9HIX	
I 83	CR7HIX	
I 84	CR8HIX	
I 88	IMR9A-9H	
I 90	CR9EIA-9	
I 91	BR8ECMIX	
I 92	BR9ECMIX	
I 93	BR10ECMIX	
I 100	ER8EHIX	
I 101	ER9EHIX	
P 16	PTR5A-13	
P 52	PZFR6F	
R 31	R2525-9	
R 47	R7282-105	
V 14	IJR7A9	
V 26	IMR8C-9H	
V 27	IMR9C-9H	
V 31	IMR9B-9H	
V 33	IZFR6F11	
V 42	IMR9C-9HES	
3013	BPR4EY	

DENSO	→ NGK	Quick
3018	BP5ES	
3025	B5ES	
3034	B5HS	
3043	BP6ES	
3049	BPR6ES-11	
3051	B6ES	
3068	BP6HS	
3070	BPR6HS	Q214
3073	B6HS	Q203
3074	BR6HIX	
3075	B6S	Q302
3088	BPR7ES	
3093	B7ES	
3095	BR7EIX	
3098	BR7ES	
3161	BKR5EIX-11	
3163	BKR6EIX-11	
3165	BKR7E	
3179	DCPR7E	
3192	BKR7E-11	
3201	BPR5ES-11	
3231	BPR5EIX	
3242	DCPR7EIX	
3255	BCP7ES	
3256	ZGR5A	
3262	BKR6EIX-11	
3281	BPR7EIX	
3285	BPR5EIX-11	
3290	BKR7EIX	
3291	BPR6EIX	
3293	BKR5EIX	
3304	BKR6EKC	
3312	DCPR8E	
3313	DCPR9E	
3314	DCPR9EIX	
3323	BPR6EIX-11	
3344	BPR6ES	
3345	BPR5ES	
3348	ZFR7F-11	
3427	LZKAR7A	
4019	BP5HS	
4021	BP7HS	
4025	B7HS	Q204
4026	BR7HIX	
4027	B7S	
4028	BP8ES	
4030	B8ES	Q201
4032	BR8EIX	
4048	BR9EIX	
4057	B95EGV	
4093	DP8EA-9	
4097	DPR8EIX-9	

DENSO	→ NGK	Quick
4136	BPR8ES	Q213
4167	DR8EIX	
4172	DR9EIX	
4189	CR8EIX	
4201	CR7EK	
5031	BP6EFS	
5060	BKUR6ET	
5068	PTR5A-13	
5303	BKR5EIX-11	
5304	BKR6EIX-11	
5305	BPR5EIX-11	
5306	BPR6EIX-11	
5307	BPR7EIX	
5308	DCPR7EIX	
5316	BR8EIX	
5317	BR9EIX	
5326	TR6IX	
5361	CR7EIX	
5362	CR8EIX	
5372	DR8EIX	
5376	DPR8EIX-9	
5378	BPR6HIX	
5379	BR7HIX	
5615	IFR6L11	
5616	IFR8H11	
5630	IFR9H11	
6054	B6HS	Q203
DUCATI	→ NGK	Quick
670-403-51A	DCPR8E	
670-403-51B	DCPR8E	
670-403-81	MAR10A-J	
670-403-81A	MAR10A-J	
670-404-51A	MAR9A-J	
ENKER	→ NGK	Quick
F 45 CP	BP4HS	
F 50 C	B5HS	
F 55 CP	BP5HS	
F 65 CP	BP6HS	
F 75 C	B6HS	Q203
F 80 C	B7HS	Q204
F 85 CP	BP7HS	
F 100 C	B8HS	Q205
FA 70	B-6L	
FE 30 C	B4ES	
FE 45 CP	BP5ES	
FE 50 C	B5ES	
FE 55 CP	BP5ES	
FE 65 CP	BP6ES	



ENKER	→ NGK	Quick
FE 70 C	B6ES	
FE 75 C	B7ES	
FE 80 C	B8ES	Q201
FE 95 CP	BP8ES	
FE 100 C	B9ES	Q202
FET 75 CP	BP6EFS	
FS 30	B-4	
FS 70	B6S	Q302
FS 75 C	B7S	
FS 80	B8S	
FSC 50 C	BM6A	Q303
FSC 50 P	BPM6A	Q304
FSC 70 P	BPM6A	Q304
FSC 75 CP	BPM7A	Q305
M 60	AB-6	
M 75	AB-7	
M 80	AB-8	
SFE 55 CP	BKR5ES	
SFE 65 CP	BKR6ES	
SFE 65 CPR	BPR5ES	
T 70	C6HSA	
T 90	C7HSA	

EVINRUDE	→ NGK	Quick
204 470 091	BR7ES	
278 000 608	BR7ES	
278 000 609	BR8ES	Q207
MCBR 8 EG	BR8EG	
MCBR 8 HS	BR8HS	Q212
MCBR 9 EG	BR9EG	
MCBR 9 ES	BR9ES	Q208
MCBR 10 EG	BR10EG	

EYQUEM	→ NGK	Quick
50 AM	B-6L	
50 M	B5HS	
70 M	B6HS	Q203
75 LM	B6ES	
75 M	B6HS	Q203
100 M	B8HS	Q205
200	B-4H	
406	BP6HS	
450 L	B5ES	
500 AM	B-6L	
500 C	B6S	Q302
500 CM	B6S	Q302
500 CT	BM6A	Q303
500 M	B5HS	
550 LS	BP5ES	
550 S	BP4HS	
580 LS	BP5ES	
580 S	BP4HS	

EYQUEM	→ NGK	Quick
600 L	B6ES	
600 LS	BP6ES	
600 S	BP5HS	
700	B6HS	Q203
700 CM	B6S	Q302
700 CTS	BPM6A	Q304
705 L	B6ES	
705 S	BP6HS	
707 LS	BP6ES	
750	BP6HS	
750 L	B6ES	
750 LJS	BP6EFS	
750 LS	BP6ES	
753 LJS	BP6EFS	
755	B6HS	Q203
755 CM	B6S	Q302
755 L	B6ES	
755 LJS	BP6EFS	
755 LS	BP6ES	
755 M	B6HS	Q203
755 S	BP6HS	
775 SX	BP6HS	
775 X	B6HS	Q203
800 L	B6ES	
800 LJS	BP6EFS	
800 LS	BP6ES	
802 L	B6ES	
803 LJS	BP6EFS	
805 L	B6ES	
805 LP	BR8EIX	
850	B7HS	Q204
1000	B8HS	Q205
1000 CM	B7S	
1000 L	B8ES	Q201
1000 M	B8HS	Q205
1100	B9HS	
1100 L	B8ES	Q201
1150 L	B9ES	Q202
C 32	B5HS	
C 32 LS	BP5ES	
C 32 S	BP5HS	
C 42 LJS 3	BP6EFS	
C 42 S	BP6HS	
C 52 LS	BP5ES	
C 62	B7HS	Q204
C 62 LJS	BP6EFS	
C 62 LS	BP6ES	
C 62 S	BP7HS	
C 92 LS	BP8ES	
D 775	D6HA	
D 800 L	D7EA	
D 900 L	D8EA	Q216



EYQUEM	→ NGK	Quick
D 1000	D8HA	
D 1000 L	D9EA	
D 1050 L	D9EA	
FC 72 LS	BCP7ES	
FC 82 LS	BCPR7E	
FC 82 LS 1	BCP7ES	
FC 82 LS 2	BCP7ES	
K 200 M	AB-6	
K 300 M	AB-6	
K 500 M	AB-6	
K 600 M	AB-6	
K 750 M	AB-7	
R 850	BR7HS	Q211
R 1000	BR8HS	Q212
R 1000 L	BR8ES	Q207
RC 42 S	BPR6HS	Q214
RC 52 LZE	ZGR5A	
RC 62 HJSDP	PTR5A-13	
RC 62 LS	BPR6ES	
RC 62 LS 5	BPR6ES-11	
RC 62 S	BPR7HS	Q215
RC 82 LS	BPR7ES	
RFC 42 LS	BKR5ES	
RFC 52 LS	BKR5ES	
RFC 52 LS 5	BKR5ES-11	
RFC 58 LS	BKR6ES	
RFC 58 LS 5	BKR6ES-11	
RFC 58 LZ 2	BKR6EKC	
RFC 58 LZ 3 EX	BKUR6ET	
RFC 62 LS 3	BKR6ES-11	
RFC 62 LS 5	BKR6ES-11	
T 850	C7HSA	
HARLEY-DAVIDSON	→ NGK	Quick
3	B-6L	
4	B-6L	
4 R	B-6L	
4 R 5	BPR7HS-10	
5	B6S	Q302
5 RL	ZGR5C	
6 R 12	DCPR8E	
8	BR10EIX	
10 R 12 A	DCPR8E	
45	BP7HS	
HONDA	→ NGK	Quick
30717002 / 0	DR9EA	Q219
12290-RSH-0030	IFR6G-11K	
31901-NN2-0030	BR6ES	
31901-NX4-7020-M1	R7376-10	
31901-NX4-9010	R7376-10	
31908-KRN-A41	R0451B-8	

HONDA	→ NGK	Quick
31908-KRN-A410-M1	R0451B-8	
31908-KTW-901	LMAR8A-9	
31908-KTW-9010-M1	LMAR8A-9	
31908-KTW-9011-M1	LMAR8A-9	
31908-MGC-003	LMAR8A-9S	
31908-MGC-0031	LMAR8A-9S	
31908-MGC-A0000	LMAR8A-9S	
31909-MEN-A31	SILMAR9A9S	
31909-MEN-A310-M1	SILMAR9A9S	
31909-MGC-0031	LMAR8A-9S	
31910-MEN-A31	SILMAR10A9S	
31911-HW1-671	IMR9D-9H	
31911-HW1-6710-M1	IMR9D-9H	
31911-KRN-731	R0409B-8	
31911-KRN-7310-M1	R0409B-8	
31911-KSK-731	BR9EG-N-8	
31911-KSK-7310-M1	BR9EG-N-8	
31911-MBT-F21	IJR8B9	
31911-MBT-F210-M1	IJR8B9	
31911-MBW-E11	IMR8C-9H	
31911-MBW-E111-M1	IMR8C-9H	
31911-MBW-E112-M1	IMR8C-9H	
31911-MEE-J01	IMR8C-9HES	
31911-MEE-J010-M1	IMR8C-9HES	
31911-MEE-J011-M1	IMR8C-9HES	
31912-MBW-E11	IMR9C-9H	
31912-MBW-E110	IMR9C-9H	
31912-MBW-E111-M1	IMR9C-9H	
31912-MBW-E112-M1	IMR9C-9H	
31912-MCW-0030	IMR9B-9H	
31912-MEE-0000	IMR9C-9H	
31912-MEE-J01	IMR8C-9HES	
31912-MEL-0030	IMR9C-9HES	
31912-MEL-A	IMR9C-9HES	
31912-MFL-0030	IMR9E-9HES	
31912-MGH-641	IMR8E-9HES	
31916-KPH-901	CPR6EA-9	
31916-KPH-9010-M1	CPR6EA-9	
31916-KRM-841	CPR8EA-9	
31916-KRM-8410-M1	CPR8EA-9	
31916-KRM-8413-M1	CPR8EA-9	
31916-MEH-0030	SIMR8A9	
31916-ZY3-0030	IZFR6F11	
31916-ZY3-0032	IZFR6F11	
31916-ZY3-004	IZFR6F11	
31917-KPH-901	CPR7EA-9	
31918-MEB-671	IFR8H11	
31918-MEB-6710-M1	IFR8H11	
31918-MEB-672	IFR9H11	
31919-MEB-671	IFR9H11	
31919-MEB-6710-M1	IFR9H11	
31919-MEB-672	IFR8H11	



HONDA	→ NGK	Quick
3191W-Z0M-5400	BPR4ES	
3191W-Z0M-5500	BPR5ES	
3191W-Z0M-5600	BPR6ES	
31921-MBW-E12	IMR8C-9H	
31922-MBW-E12	IMR9C-9H	
31922-MEL-003	IMR9C-9HES	
31922-MFL-003	IMR9E-9HES	
31922-MOW-004	IMR9B-9H	
31926-KRM-841	CPR9EA-9	
31940-NX5-7520-M1	R7282-105	
31940-NX5-9410	R7282-105	
31988-GEV-761	ER8EH-N	
31988-GEV-7611-M1	ER8EH-N	
89819-99010	BPR5ES	
89839-99010	BPR6ES	
94701-00408	CR9EIA-9	
98049-59716	ER9EH	
98049-59726	ER9EH	
98056-56713	C6HSA	
98056-56713-00	C6HSA	
98056-56713-01	C6HSA	
98056-56716	CR6HS	Q223
98056-56717-00	CR6HSA	
98056-56718	CR6HSA	
98056-5671R-00	CR6HSA	
98056-56723	C6HSA	
98056-56726	CR6HSA	
98056-57713	C7HSA	
98056-57713-00	C7HSA	
98056-57713-0A	C7HSA	
98056-57716	CR7HS	
98056-57718	CR7HSA	
98056-5771R-00	CR7HSA	
98056-57726	CR7HSA	
98056-57918	CR7HSA-9	
98056-58713	C8HSA	
98056-58716	CR8HS	
98056-58718	CR8HSA	
98059-56916	CR6EH-9	
98059-57817-00	CR7E	Q225
98059-57910	CR7EH-9	
98059-57916	CR7EH-9	
98059-57916-00	CR7E	Q225
98059-57926	CR7EH-9	
98059-58816	CR8E	Q226
98059-58816-H0	CR8E	Q226
98059-58817-00	CR8E	Q226
98059-58910	C8EH-9	
98059-58916	CR8EH-9	Q228
98059-58916-00	CR8E	Q226
98059-5891F	CR8EHIX-9	
98059-58920	C8EH-9	

HONDA	→ NGK	Quick
98059-58926	CR8EH-9	Q228
98059-5892D	IMR8C-9H	
98059-589J6	CR8EH-9S	
98059-589K6	CR8EH-9S	
98059-59816	CR9E	Q227
98059-59816-H0	CR9E	Q227
98059-59916	CR9EH-9	Q229
98059-5991F	CR9EHIX-9	
98059-5991U	IMR9A-9H	
98059-5992U	IMR9C-9H	
98059-599U	CR9EHI-9	
98061-58616	DPR8Z	
98061-59616	DPR9Z	
98066-56710	D6HA	
98066-56717	D6HA	
98066-58710	D8HA	
98066-58714	D8HA	
98066-58716	DR8HS	
98066-58717	D8HA	
98069-38716	DR8ES-L	Q218
98069-38719	DR8ES-L	Q218
98069-56717	D6EA	
98069-56916	DPR6EA-9	
98069-5697Q	DCPR6E	
98069-5697Q-HE	DCPR6EIX	
98069-57716	DR7ES	
98069-57717	D7EA	
98069-57717-00	D7EA	
98069-57717-02	D7EA	
98069-57719	DR7ES	
98069-5771P	DR7EA	
98069-5771P-00	DR7EA	
98069-5771R	DR8EA	
98069-57726	DR7EA	
98069-57911	DP7EA-9	
98069-57912	DPR7EIX-9	
98069-57916	DPR7EA-9	Q220
98069-57916-00	DPR7EA-9	Q220
98069-5791U	IJR7A9	
98069-57922	DPR7EIX-9	
98069-5792U	IJR7A9	
98069-5797Q	DCPR7E	
98069-58716	DR8ES	Q217
98069-58717	D8EA	Q216
98069-58717-01	D8EA	Q216
98069-58719	DR8ES	Q217
98069-5871P	DR8EA	
98069-5871P-00	DR8EA	
98069-58726	DR8EA	
98069-58911	DP8EA-9	
98069-58912	DPR8EIX-9	
98069-58916	DPR8EA-9	Q221



HONDA	→ NGK	Quick
98069-58916-03	DPR8EA-9	Q221
98069-5891F	DPR8EIX-9	
98069-58922	DPR8EIX-9	
98069-58926	DPR7EA-9	Q220
98069-59717	D9EA	
98069-59911	DP9EA-9	
98069-59912	DPR9EIX-9	
98069-59916	DPR9EA-9	Q222
98069-5991F	DPR9EIX-9	
98069-59926	DPR7EA-9	Q220
98069-60717	D10EA	
98073-54710	B-4	
98073-54744	BMR4A	Q306
98073-54754	BMR4A	Q306
98073-56740	BM6A	Q303
98073-56741	BPM6A	Q304
98073-56744	BMR6A	Q307
98073-56750	BM6A	Q303
98076-54710	B-4H	
98076-54711	BP4HS	
98076-54717	BPR4HS	
98076-54719	BP4HS	
98076-54747	BPR4HS	
98076-54770	B-4H	
98076-54780	B-4H	
98076-55711	BP5HS	
98076-55716	BR5HS	
98076-55717	BPR5HS	
98076-55719	BP5HS	
98076-55747	BPR5HS	
98076-56710	B6HS	Q203
98076-56711	B6HS	Q203
98076-56711-00	BP6HSA	
98076-56713	BP6HSA	
98076-56715	BPR6HSA	
98076-56716	BR6HS	Q209
98076-56717	BPR6HS	Q214
98076-56719	BP6HS	
98076-56719-02	BP6HS	
98076-5671G	BR6HSA	Q210
98076-5671G-00	BR6HSA	Q210
98076-56721	BP6HS	
98076-56725	BPR6HSA	
98076-56729	BPR6HS	Q214
98076-5672G	BR6HSA	Q210
98076-56740	B6HS	Q203
98076-56741	B6HS	Q203
98076-56747	BPR6HS	Q214
98076-56756	BPR6HS	Q214
98076-56917	BPR6HS-10	
98076-56927	BPR6HS-10	
98076-57710	B7HS	Q204

HONDA	→ NGK	Quick
98076-57711	BP7HS	
98076-57716	BR7HS	Q211
98076-57717	BPR7HS	Q215
98076-57719	BP7HS	
98076-57719-01	BP7HS	
98076-57740	B7HS	Q204
98076-58710	B8HS	Q205
98076-58711	BP8HS	
98076-58713	BPR8HSA	
98076-58715	BPR8HSA	
98076-58716	BR8HS	Q212
98076-58717	BPR8HS	
98076-58719	BP8HS	
98076-5871G	BR8HSA	
98076-5871G-00	BR8HSA	
98076-5871G-01	BR8HSA	
98076-5872G	BR8HSA	
98076-58740	B8HS	Q205
98076-58747	BPR8HS	
98076-59710	B9HS	
98076-59716	BR9HS	
98076-59740	B9HS	
98079-52876	BPR2ES	
98079-54817	BPR4ES	
98079-54846	BPR4ES	
98079-55144	BP5ES-11	
98079-55145	BPR5ES-11	
98079-5515U	IFR5L11	
98079-5517U	IFR5L11	
98079-55810	B5ES	
98079-55811	BP5ES	
98079-55817	BPR5ES	
98079-55840	B5ES	
98079-55841	BP5ES	
98079-55841-03	BP5ES	
98079-55844	BPR5EIX	
98079-55846	BPR5ES	
98079-5585V	ZGR5A	
98079-55876	BPR5ES	
98079-55876-H0	BPR5ES	
98079-5587V	ZGR5A	
98079-56115	BPR6ES-11	
98079-56145	BPR6ES-11	
98079-56155	BPR6ES-11	
98079-5615U	IFR6L11	
98079-5617U	IFR6L11	
98079-5617V	IFR6G-11K	
98079-56810	B6ES	
98079-56811	BP6ES	
98079-56817	BR6ES	
98079-56840	B6ES	
98079-56841	BP6ES	



HONDA	→ NGK	Quick
98079-56844	BPR6EIX	
98079-56846	BPR6ES	
98079-56847	BR6ES	
98079-56849	BR6ES	
98079-56854	BP6ES	
98079-56855	BPR6ES	
98079-56871-H0	BP6ES	
98079-56876-H0	BPR6ES	
98079-5714E	BKR7E-11	
98079-5714F	BKR7EIX-11	
98079-5714G	ZFR7F-11	
98079-5715E	BKR7E-11	
98079-5715F	BKR7EIX-11	
98079-5715G	ZFR7F-11	
98079-57176	BR6ES	
98079-57614	BR7EIX	
98079-57810	B7ES	
98079-57816	BR7ES	
98079-57840	B7ES	
98079-57846	BPR7ES	
98079-57847	BR7ES	
98079-57848	BR7ES	
98079-57849	BR7ES	
98079-57855	BPR7ES	
98079-5785C	BKR7E	
98079-57874	BR7EIX	
98079-57876	BR7ES	
98079-57877	BR7ES	
98079-57946	BPR7EIX	
98079-58644	BR8EIX	
98079-58646	BR8EIX	
98079-58648	B8EG	
98079-58649	BR8EG	
98079-58678	B8EG	
98079-58679	BR8EG	
98079-58810	B8ES	Q201
98079-58810-01	B8ES	Q201
98079-58816	BR8ES	Q207
98079-58819	BR8ECS	
98079-58840	B8ES	Q201
98079-58841	BP8ES	
98079-58845	BR8ECM	
98079-58846	BR8ES	Q207
98079-58847	BPR8ES	Q213
98079-58857	BR8ES	Q207
98079-58870	B8ES	Q201
98079-58875	BR8ECM	
98079-58876	BR8ES	Q207
98079-5915U	FR9BI-11	
98079-5917U	FR9BI-11	
98079-59644	BR9EIX	
98079-59646	BR9EIX	

HONDA	→ NGK	Quick
98079-59648	B9EG	
98079-59649	BR9EG	
98079-59659	BR9EG	
98079-59678	B9EG	
98079-59679	BR9EG	
98079-59810	B9ES	Q202
98079-59811	B9ES	Q202
98079-59816	BR9ES	Q208
98079-59819	BR9ECS	
98079-59840	B9ES	Q202
98079-59845	BR9ECM	
98079-59847	BR9ES	Q208
98079-59855	BR9ECM	
98079-59870	B9ES	Q202
98079-59875	BR9ECM	
98079-59876	BR9ES	Q208
98079-60616	BR10EIX	
98079-60646	BR10EIX	
98079-60648	B10EG	
98079-60649	BR10EG	
98079-60676	BR10EIX	
98079-60678	B10EG	
98079-60679	BR10EG	
98079-60817	BR10ES	
98079-60819	BR10ECS	
98179-56841	BP6ES	
9859-5998H	IMR9A-9H	
9861-5515K	BKR5EIX-11	
9861-5615K	BKR6EIX-11	
9868-5615K	BKR6EIX-11	
9869-5798B	IJR7A9	
H9859-5998H	IMR9A-9H	
H9861-5515K	BKR5EIX-11	
H9861-5615K	BKR6EIX-11	
H9868-5615K	BKR6EIX-11	
H9869-5798B	IJR7A9	
HUSQVARNA	→ NGK	Quick
8528 522	LMAR8C-9	
ISOLATOR	→ NGK	Quick
6 B	BP6HS	
7 A	B6HS	Q203
7 B	BP6HS	
7 D	BP6ES	
A 7 D	BP6EFS	
FM 14145 / 2	BP5ES	
FM 14175 / 2	BP6ES	
FM 14200 / 2	BP6ES	
M 14145	B5HS	
M 14175	B6HS	Q203



ISOLATOR	→ NGK	Quick
M 14175 / 2	B6ES	
M 14225	B7HS	Q204
M 14240	B8HS	Q205
M 14260	B9HS	
M 1495	B-4H	
M 18225	AB-7	
M 18240	AB-7	
PM 14225	BP7HS	
ZM 14-260	B8HS	Q205

ITALJET	→ NGK	Quick
94 004	BR7HS	Q211
94 015	DR8EA	
94 025	BR8HS	Q212
94 029	BR9ES	Q208
94 032	CR7E	Q225

KAWASAKI	→ NGK	Quick
92070-001	B7HS	Q204
92070-007	B6HS	Q203
92070-014	B6ES	
92070-015	B7ES	
92070-019	B6ES	
92070-036	B9HS	
92070-037	B8ES	Q201
92070-053	B8ES	Q201
92070-054	B9ES	Q202
92070-0001	CR8EB	
92070-0007	IZFR6F11	
92070-0010	R6918B-9	
92070-0014	CR9EIA-9	
92070-0015	BR8ECMIX	
92070-0016	BR9ECMIX	
92070-0019	CR8E	Q226
92070-0020	CPR8EB-9	
92070-0022	CPR7EA-9	
92070-0029	CPR8EA-9	
92070-0036	ILZKAR7B11	
92070-0534	B8ES	Q201
92070-1002	B7ES	
92070-1011	D8EA	Q216
92070-1014	BP8ES	
92070-1014 B	BP8ES	
92070-1019	DR8ES	Q217
92070-1021	BR8ES	Q207
92070-1024	BP6ES	
92070-1025	BPR6ES	
92070-1027	BPR7ES	
92070-1034	D9EA	
92070-1044	BPR8ES	Q213

KAWASAKI	→ NGK	Quick
92070-1063	BR9EG	
92070-1064	BR8EG	
92070-1065	DPR8EA-9	Q221
92070-1066	DP8EA-9	
92070-1067	DP9EA-9	
92070-1068	DPR9EA-9	Q222
92070-1107	C7HSA	
92070-1109	BR9ES	Q208
92070-1113	DR7ES	
92070-1114	C6HSA	
92070-1114 C	C6HSA	
92070-1116	DR8ES-L	Q218
92070-1124	DP7EA-9	
92070-1125	DPR7EA-9	Q220
92070-1133	BR10EG	
92070-1138	DPR6EA-9	
92070-1140 C	BP8ES	
92070-1141 C	BP7HS	
92070-1142	C9E	
92070-1143	CR9E	Q227
92070-1145	CR9EK	Q230
92070-1153	CR6HSA	
92070-1154	CR7HSA	
92070-1155	CR8HSA	
92070-1157	BR9ES	Q208
92070-1158	CR8EK	
92070-1165	DR7EA	
92070-1167	BP5ES	
92070-1168	C8E	
92070-1168 B	C8E	
92070-1169	CR8E	Q226
92070-1169 B	CR8E	Q226
92070-1173	BR10ES	
92070-1189	DR9EA	Q219
92070-1199	DR8EA	
92070-1202 B	BP7HS	
92070-1209	CR7E	Q225
92070-1210	B9ES	Q202
92070-1218	C8HSA	
92070-1221	B10EG	
92070-1222	B8EG	
92070-1223	B9EG	
92070-1224	B9EG	
92070-1227	BR9EIX	
92070-1228	BR9EIX	
92070-1230	BR8EIX	
92070-1231	BR8EIX	
92070-1241	R6252K-105	
92070-1254	CR9EKPA	
92070-1263	BP8HS	
92070-1264	CR9EK	Q230
92070-1266	CR9E	Q227



KTM	→ NGK	Quick
452 39 093 000	LR8B	
470 39 093 000	BR10ECMIX	
503 39 093 100	BR9EIX	
515 39 093 000	BR9ECMIX	
543 31 093 210	BR10EG	
543 31 093 310	BR8EG	
543 31 093 410	BR8ECM	
590 39 093 000	CR8EK	
590 39 093 100	DCPR8E	
601 39 093 000	LKAR8BI9	
610 39 093 000	DCPR8E	
611 39 093 000	KR8DI	
612 39 093 200	LKAR9BI9	
750 39 093 000	LKAR8AI-9	
770 39 093 000	CR9EKB	
772 39 093 000	LMAR9AI-8	
778 39 093 000	LMAR9AI-10	
780 39 093 000	LKAR8A-9	
KUBOTA	→ NGK	Quick
07909-22250	BM6A	Q303
07909-23150	BM6A	Q303
10202-67716	AB-6	
12392-67711	BP5ES	
12647-67710	BPR6HS	Q214
12647-67711	BPR6HS	Q214
12863-67711	BP5ES	
12866-67711	BP5ES	
12992-67711	BPR5ES	
13078-67716	BP6ES	
13211-67711	B-4	
13211-67716	B-4	
13281-67711	B-4H	
13281-67716	B-4H	
13373-67741	BMR4A	Q306
13374-67741	BPR4HS	
13375-67740	BP5ES	
13401-67716	B6S	Q302
13403-67711	B6S	Q302
13412-67710	B7S	
13412-67716	B7S	
13451-67710	B6HS	Q203
13451-67716	B6HS	Q203
13581-67710	B7HS	Q204
13581-67716	B7HS	Q204
13582-67711	B6HS	Q203
13641-67711	B-4H	
13711-67711	B-4	
13901-67716	BP6HS	
13902-67711	BP6HS	
13979-67711	BP4HS	

LODGE	→ NGK	Quick
2 H	B7HS	Q204
2 H 12	D8HA	
2 HA	B6S	Q302
2 HAN	B8S	
2 HL	B7ES	
2 HL 10	C7HSA	
2 HLE	B7ES	
2 HLN	B7ES	
2 HN	B7HS	Q204
2 HNY	BP7HS	
2 HV	AB-8	
2 XL	BP6ES	
3 HAN	B8S	
3 HLN	B8ES	Q201
3 HN	B8HS	Q205
3 HNY	BP8ES	
4 HLN	BP8ES	
5 HLN	BP8ES	
15 HLN	BP6ES	
25 HL	BPR7ES	
25 XL	BP6ES	
BAN	B-4	
BBANY	BP-4	
BBL	AB-6	
BBNY	BP-4H	
BL 14	B4ES	
BLN	B4ES	
BLNY	BP5ES	
BN	B-4H	
BNY	BP-4H	
C 14	B5HS	
CAN	B6S	Q302
CANB	BPM6A	Q304
CANC	BM6A	Q303
CC 14	B6HS	Q203
CL 10	C6HSA	
CL 14	B5ES	
CLN	B6ES	
CLN 14 P	B5ES	
CLNH	B5ES	
CLNY	BP5ES	
CN	B5HS	
CNY	BP5HS	
CV	AB-6	
H	B6HS	Q203
H 12	D6HA	
H 14	B7HS	Q204
H 18	AB-7	
HA	B7S	
HAM	B7S	
HAN	B7S	
HB 12	D6HA	



LODGE	→ NGK	Quick
HBAN	B6S	Q302
HBL 12	D8EA	Q216
HBLN	B5ES	
HBN	B5HS	
HBSN	B-6L	
HBV	AB-6	
HF 2 HL	B8ES	Q201
HH 14	B9HS	
HL	B6ES	
HL 12	D9EA	
HL 14	B6ES	
HLE	B6ES	
HLN	B6ES	
HLNP	B6ES	
HLNY	BP6ES	
HN	B6HS	Q203
HN 14	B7HS	Q204
HNY	BP6HS	
HV	AB-7	
MAGNETI MARELLI	→ NGK	Quick
061 830 085 304	BPR7ES	
061 830 176 304	BP6HS	
061 830 210 304	BP6ES	
061 830 211 304	BPR6ES	
061 830 215 304	BP6EFS	
061 830 257 304	BPR6HS	Q214
061 830 258 304	BP5HS	
061 850 023 304	PTR5A-13	
062 000 611 304	B6HS	Q203
062 000 654 304	BP6HS	
062 000 739 304	BP6ES	
062 000 740 304	BPR6ES	
062 000 754 304	BP6HS	
8 LDCR	PTR5A-13	
AW 5 C	BM6A	Q303
CM 3 N	AB-6	
CM 4 N	AB-6	
CM 5 N	AB-6	
CM 6 N	AB-7	
CU 7 N	C7HSA	
CW 2 L	B4ES	
CW 2 N	B-4H	
CW 3 C	B-4	
CW 3 CJ	B-4	
CW 3 CP	BP-4	
CW 3 L	B4ES	
CW 3 N	B-4H	
CW 4 A	B5ES	
CW 4 C	B-4	
CW 4 CJ	B-4	

MAGNETI MARELLI	→ NGK	Quick
CW 4 CP	BP-4	
CW 4 L	B4ES	
CW 4 N	B-4H	
CW 4 NJ	B-4H	
CW 5 C	B-4	
CW 5 L	B5ES	
CW 5 LJ	B5ES	
CW 5 LP	BP5ES	
CW 5 LS	B5ES	
CW 5 LSZ	B5ES	
CW 5 N	B5HS	
CW 5 NJ	B5HS	
CW 5 NP	BP5HS	
CW 5 NR	BR5HS	
CW 5 NS	B5HS	
CW 5 NSZ	B5HS	
CW 6 C	B6S	Q302
CW 6 CE	BM6A	Q303
CW 6 CJ	B6S	Q302
CW 6 L	B5ES	
CW 6 LJ	B5ES	
CW 6 LP	BP5ES	
CW 6 LS	B5ES	
CW 6 LSZ	B5ES	
CW 6 N	B6HS	Q203
CW 6 NE	BM6A	Q303
CW 6 NJ	B6HS	Q203
CW 6 NP	BP6HS	
CW 6 NPR	BPR6HS	Q214
CW 6 NR	BR6HS	Q209
CW 7 C	B6S	Q302
CW 7 L	B6ES	
CW 7 LJ	B6ES	
CW 7 LP	BP6ES	
CW 7 LPH	BP6ES	
CW 7 LPR	BPR6ES	
CW 7 LR	BR6ES	
CW 7 N	B6HS	Q203
CW 7 NJ	B6HS	Q203
CW 7 NP	BP6HS	
CW 7 NPR	BPR6HS	Q214
CW 7 NR	BR6HS	Q209
CW 8 CJ	B7S	
CW 8 L	B7ES	
CW 8 LJ	B7ES	
CW 8 LPR	BPR7ES	
CW 8 N	B7HS	Q204
CW 8 NP	BP7HS	
CW 8 NR	BR7HS	Q211
CW 9 L	B8ES	Q201
CW 9 LJ	B8ES	Q201
CW 9 LP	BP8ES	



MAGNETI MARELLI	→ NGK	Quick
CW 9 N	B8HS	Q205
CW 10 L	B8EG	
CW 11 L	B9EG	
CW 12 L	B9EG	
CW 13 L	B10EG	
CW 14 L	B10EG	
CW 25 N	B-4H	
CW 55 N	B5HS	
CW 67 L	B6ES	
CW 67 LP	BP6ES	
CW 67 N	BP6HS	
CW 67 NJ	B6HS	Q203
CW 67 NR	BR6HS	Q209
CW 67 P	BP5ES	
CW 75 LP	BP6ES	
CW 78 L	B6ES	
CW 78 LP	BP6ES	
CW 78 LPR	BPR6ES	
CW 78 LPS	BP6ES	
CW 101 L	B85EGV	
CW 112 L	B9EG	
CW 225 A	B6HS	Q203
CW 250 A	B7HS	Q204
CW 260 N	B7HS	Q204
CWC 6 NJ	B6HS	Q203
CWC 7 NJ	B6HS	Q203
CWC 9 NJ	B7HS	Q204
CWC 12 NJ	B8HS	Q205
CWC 67 NJ	B6HS	Q203
CWF 11 L	BR8EIX	
CWP 5 N	BR6HIX	
CWP 6 N	BR6HIX	
CWP 7 N	BR6HIX	
CWP 8 L	BR7EIX	
CWP 8 N	BR7HIX	
CWP 9 L	BR8EIX	
CWP 9 N	BR8HIX	
CWP 10 L	BR9EIX	
CWP 10 N	BR9HIX	
CWP 11 L	BR10EIX	
CX 6 N	D6HA	
CX 8 L	D8EA	Q216
CX 8 N	D8HA	
DW 4 CJR	BR6S	
F 6 NC	BP5HS	
F 6 NCR	BPR5HS	
F 7 LC	BP6ES	
F 7 LCR	BPR6ES	
F 7 NC	BP6HS	
F 7 NCR	BPR6HS	Q214
F 8 LCR	BPR7ES	
FC 6 N	B5HS	

MAGNETI MARELLI	→ NGK	Quick
FC 7 N	B6HS	Q203
FC 9 L	BP8ES	
T 7 LC	BP6EFS	
TW 7 LP	BP6EFS	
TW 78 LP	BP6EFS	
MARCHAL / VALEO	→ NGK	Quick
11 720	B8HS	Q205
12 086	B8HS	Q205
17 C	AB-7	
19 C	AB-7	
19 E	AB-7	
19 L	AB-7	
2 / 32 H	B8ES	Q201
2 / 33 H	B7ES	
20 C	AB-6	
20 E	AB-6	
20 L	AB-6	
21 C	AB-6	
21 E	AB-6	
21 L	AB-6	
34 / 5 HS	BP6ES	
34 C	B7S	
34 CM	B7S	
34 HS	B7ES	
34 HSM	B7ES	
34 S	B7HS	Q204
35	B6HS	Q203
35 / 1	BP6HS	
35 / 1 B	BP6HS	
35 / 1 D	BP6HS	
35 / 36 D	B6HS	Q203
35 / 36 P	B6HS	Q203
35 / 36 R	B6HS	Q203
35 B	B6HS	Q203
35 C	B6S	Q302
35 CM	B6S	Q302
35 HA	BP6ES	
35 HS	B6ES	
35 M	B6HS	Q203
35 P	B6HS	Q203
36	B5HS	
36 B	B5HS	
36 C	B-4	
36 CM	B-4	
36 D	B5HS	
36 HS	B5ES	
36 M	B5HS	
36 P	B5HS	
37 S	B5HS	
41 306	AB-8	



MARCHAL / VALEO	→ NGK	Quick
4 N	B7HS	Q204
5 H	B7ES	
5 N	BP6HS	
5 NCYCLO	BP6HS	
67 HP	BR8EIX	
6 N	BP5HS	
70 H	BP6ES	
76 H	BP5ES	
7 H	BP6ES	
84 H	BP5ES	
88 N	B5HS	
8 H	BP6ES	
9 H	BP5ES	
C 64 H	BP6EFS	
C 68 H	BP6EFS	
C 7 H	BP6EFS	
F 70 H	BCP7ES	
F 80 H	BCP7ES	
GT 34	BP7HS	
GT 34 / 2 H	BP6ES	
GT 34 / 5	BP6HS	
GT 34 / 5 D	BP6HS	
GT 34 / 5 H	BP6ES	
GT 34 / 5 HA	BP6ES	
GT 34 / 5 HD	BP6ES	
GT 34 D	BP7HS	
GT 34 HD	BP6ES	
GT 35	BP5HS	
GT 35 D	BP5HS	
GT 35 H	BP5ES	
GT 35 HD	BP5ES	
H 32 RG	B9EG	
H 33 RG	B8EG	
H 34 F	B8ES	Q201
HA 32 / 2	B8ES	Q201
HA 32 RS	B9EG	
HF 34	B7ES	
HF 34 F	B8ES	Q201
RR 31 HS	B10EG	
RR 32 HS	BR9EIX	
RR 33 HSS	BR8EIX	
SCGT 34 / 5H	BP6EFS	
SCGT 35 H	BP6EFS	
V 36 A	B5HS	
V 6 NSOLEX	B5HS	
MBK	→ NGK	Quick
9079Q-04155 00	B6HS	Q203
9079Q-04156 00	B7HS	Q204
9079Q-04157 00	B8HS	Q205
9079Q-04158 00	B7ES	

MBK	→ NGK	Quick
9079Q-04159 00	B8ES	Q201
9079Q-04160 00	B9ES	Q202
9079Q-04161 00	BPR6HS	Q214
9079Q-04162 00	BPR7HS	Q215
9079Q-04163 00	BR7HS	Q211
9079Q-04164 00	BR9ES	Q208
9079Q-04913 00	B9HS	
9079Q-05072 00	BR8HS	Q212
9079Q-05790 00	BR8ES	Q207
9079Q-05791 00	BR9HS	
9079Q-05792 00	CR7E	Q225
9079Q-05793 00	CR8E	Q226
9079Q-30501 00	CPR9EA-9	
MOTORCRAFT	→ NGK	Quick
1 Y 00	BPR5ES	
1 Y 01	BPR6ES	
1 Y 03	BPR5ES-11	
1 Y 0 B	BKR7E-11	
1 Y 0 F	DCPR7E	
A 1	B8S	
A 1 CU	B8S	
A 1 X	B8S	
A 2	B7S	
A 21 X	B8S	
A 22 NX	BPM7A	Q305
A 2 X	B7S	
A 3	B6S	Q302
A 3 CU	B6S	Q302
A 3 NX	BM6A	Q303
A 3 X	B6S	Q302
A 4	B6S	Q302
A 5	B6S	Q302
A 5 CU	B6S	Q302
A 5 X	B6S	Q302
A 7	B-4	
A 7 N	BM6A	Q303
A 7 NU	BM6A	Q303
A 7 NX	BM6A	Q303
A 7 U	B-4	
A 7 X	B-4	
A 82	BP-4	
A 9	B-4	
A 901	B8S	
A 9 X	B-4	
AE 1 C	B7HS	Q204
AE 1 X	B7HS	Q204
AE 2	B7HS	Q204
AE 22	BP6HS	
AE 22 C	BP6HS	
AE 2 C	B7HS	Q204



MOTORCRAFT	→ NGK	Quick
AE 2 X	B7HS	Q204
AE 3	B6HS	Q203
AE 32	BP6HS	
AE 32 C	BP6HS	
AE 3 C	B6HS	Q203
AE 3 X	B6HS	Q203
AE 4	B5HS	
AE 42	BP5HS	
AE 4 X	B5HS	
AE 52	BP5HS	
AE 6	B5HS	
AE 62	BP5HS	
AE 7	B-4H	
AE 8	B-4H	
AE 901	B9HS	
AE 901 X	B9HS-10	
AE 92	BP-4H	
AER 32	BPR6HS	Q214
AER 4	BR5HS	
AER 4 X	BR5HS	
AG 1	B8ES	Q201
AG 1 C	B8ES	Q201
AG 1 X	B8ES	Q201
AG 2	B7ES	
AG 22	BP6ES	
AG 22 C	BP6ES	
AG 22 CU	BP6ES	
AG 252	BP6ES	
AG 252 C	BP6ES	
AG 2 C	B7ES	
AG 2 CU	B7ES	
AG 2 X	B7ES	
AG 3	B6ES	
AG 32 A	BP6ES	
AG 32 C	BP6ES	
AG 32 CU	BP6ES	
AG 3 C	B6ES	
AG 3 X	B6ES	
AG 4	B5ES	
AG 403	R7376-10	
AG 403 C	R7376-10	
AG 42	BP5ES	
AG 42 CU	BP5ES	
AG 44	ZGR5C	
AG 5	B5ES	
AG 501	B10ES	
AG 501 X	BR10EIX	
AG 52	BP5ES	
AG 54	ZGR5C	
AG 5 CU	B5ES	
AG 603	BR9EIX	
AG 603 C	BR9EIX	

MOTORCRAFT	→ NGK	Quick
AG 7	B5ES	
AG 701	B9ES	Q202
AG 701 C	B9ES	Q202
AG 701 CU	B9ES	Q202
AG 701 X	BR9EIX	
AG 9	B4ES	
AG 901	B9ES	Q202
AG 901 C	B9ES	Q202
AG 901 CU	B9ES	Q202
AG 901 X	BR8EIX	
AG 902	BP8ES	
AG 903	B8EG	
AG 9 U	B4ES	
AGF 22 C	BP6EFS	
AGF 32 CU	BP6EFS	
AGKO	BUE	
AGN 42	BP5ES	
AGP 12 C	BGP7ES	
AGP 701 C	R7436-10	
AGPR 12 P	BKR7EIX-11	
AGPR 22 C	BKR6ES	
AGPR 22 C 1	BKR6ES-11	
AGPR 22 CD	BKR6ES	
AGPR 22 CD 1	BKR6ES-11	
AGPR 22 P	BKR6EIX-11	
AGPR 32 C	BKR6ES	
AGPR 32 CD 1	BKR6ES-11	
AGPS 12 P 1	BKR7EIX-11	
AGPS 22 C	BKR6ES	
AGPS 22 C 1	BKR6ES-11	
AGPS 22 P	BKR6EIX-11	
AGPS 22 P 1	BKR6EIX-11	
AGPS 32 C	BKR6ES	
AGPS 32 C 1	BKR6ES-11	
AGR 12 C	BPR7ES	
AGR 1 X	BR8ES	Q207
AGR 21	BR6ES	
AGR 22	BPR6ES	
AGR 22 C	BPR6ES	
AGR 22 CU	BPR6ES	
AGR 2 C	BR7ES	
AGR 31	BR6ES	
AGR 32	BPR6ES	
AGR 32 C	BPR6ES	
AGR 32 CU	BPR6ES	
AGR 3 X	BR6ES	
AGR 42	BPR5ES	
AGR 42 C	BPR5ES	
AGR 42 CU	BPR5ES	
AGR 52	BPR5ES	
AGR 701 X	BR9EIX	
AGR 82	BPR4ES	



PIAGGIO	→ NGK	Quick
896 472	PMR9B	
AP 0297 542	DR8EA	
AP 0297 547	DR8EB	
AP 0297 830	BR10EG	
AP 0297 942	DCPR9E	
AP 2BEN 000088	BPR7HS	Q215
AP 2BEN 000276	CPR8E	
AP 2BEN 000319	ZMR7AP	
AP 8176 075	BPR4HS	
AP 8206 870	BR7HS	Q211
AP 8206 871	BR8HS	Q212
AP 8206 915	BR9ES	Q208
AP 8520 007	CR7E	Q225
AP 8600 008	BR9ECM	

POLARIS	→ NGK	Quick
3 022 332	GR9A-EG	

PSA	→ NGK	Quick
5962.05	BP6EFS	
5962.09	BP6EFS	
5962.13	BP6ES	
5962.14	BP6EFS	
5962.15	BP6EFS	
5962.16	BP6ES	
5962.22	BPR6EIX	
5962.2A	BPR6ES	
5962.2T	BKR6EKC	
5962.2X	BKR6ES	
5962.71	BKR6ES	
5962.72	BP6EFS	
5962.80	BP6HS	
5962.82	BP6ES	
5962.87	BP6EFS	
5962.88	BP8ES	
5962.90	BP6HS	
5962.A2	BP6ES	
5962.A3	BP6HS	
5962.C5	BKR6ES	
5962.C6	BKR6ES	
5962.H2	BKR6ES	
5962.H8	BKR5ES	
5962.H9	BKR5ES	
5962.J9	BKR6ES	
5962.K4	BKR6ES	
5962.K6	BKR6ES	
5962.R9	BKR6ES	
5962.S2	BKR6ES	
5962.S4	BKR5ES	
5962.S7	BP5ES	
5962.T8	BKR6ES	

PSA	→ NGK	Quick
5962.TO	BKR6ES	
5962.V6	BKR5ES	
5962.V7	BKR6ES	
5962.W1	BKR5ES	
7267.52	BR6HSA	Q210
7343.71	BR8HS	Q212
7355.92	BPR6HS	Q214
7369.54	BR7HS	Q211
7369.75	BR7ES	
7370.27	BPR5HS	
7381.55	BR8ES	Q207
7423.80	CR7E	Q225
7443.61	CPR8E	
7461.74	CR7EB	
7540.50	BR9ES	Q208
7567.56	DPR7EA-9	Q220
7567.57	B6HS	Q203
7567.58	BP5HS	
7567.59	B7HS	Q204
7567.60	B8HS	Q205
7567.61	BP6HS	
7567.62	B9ES	Q202
7567.63	B9HS	
7567.66	B8ES	Q201
7567.67	CPR8EB-9	
7567.68	BR9HS	
7567.70	B6ES	
7581.44	CR7HSA	
7598.74	CR7EKB	
7604.64	BPR7ES	
7616.05	CR9EB	
7664.20	CR7EKA	
7682.28	CR8EKB	
7696.18	CR8EB	
11 737 027 00	BPR5HS	
95 496 692	BP6HS	
95 605 398	B6HS	Q203
95 611 941	BP6EFS	
95 619 043	BP6ES	
96 064 890	BKR5ES	
AM 212 207 A	B6HS	Q203
ZC 986 209 0U	BP5ES	
ZCT 000 011	BP6HS	

SPLITFIRE	→ NGK	Quick
SF 406 B	BR9EIX	
SF 413 B	D9EA	
SF 419 D	C6HSA	
SF 426 C	BPR6ES	
TP 006 A	BPR8EIX	
TP 006 B	BPR7EIX	



SPLITFIRE	→ NGK	Quick
TP 006 C	BPR6EIX	
TP 006 D	BPR5EIX	
TP 006 E	BPR5EIX	
TP 406 B	BR9EIX	
TP 406 C	BR8EIX	
TP 416 B	DPR9EIX-9	
TP 416 C	DPR8EIX-9	
TP 430 B	CR9EIX	
TP 430 C	CR8EIX	

SUBARU	→ NGK	Quick
22401-AA000	BP5ES-11	
22401-AA020	BP6ES	
22401-AA030	BP6ES	
22401-AA120	BPR6ES-11	
22401-AA130	BPR6ES-11	
22401-AA200	BPR6ES	
22401-AA210	BPR7ES	
22401-AA220	BPR6ES	
22401-AA480	BPR5ES-11	
22401-AA500	BKR6EIX-11	
22401-AA510	BKR6EIX	
22401-KA090	BCPR6E	
22401-KA100	BCPR6E	
22401-KA130	BPR6ES	
22401-KA210	BKR6ES-11	
22401-KA240	DCPR7E	
22401-KA260	DCPR7E	
22401-KA310	DCPR8E	
22401-KA320	DCPR8EIX	
32054-0800	B6ES	
32054-1110	B7ES	
32054-1120	BR7EIX	
32054-5700	BR6ES	
38242-0800	B5ES	
42054-3200	BP5ES	
42054-5502	BP6ES	
49001-0003	BPR5EIX	
49001-0013	BPR6EIX	
49001-0023	BPR7EIX	
49001-0033	BPR5ES	
82054-1810	B6HS	Q203
82054-1812	B6HS	Q203
82054-6010	B8HS	Q205
82054-7820	BR6HIX	
82054-8020	BR8HIX	
82054-8600	B6ES	
82054-9310	B7HS	Q204
82054-9312	B7HS	Q204
82054-9320	BR7HIX	
88241-7800	B5HS	

SUBARU	→ NGK	Quick
89057-3400	B6S	Q302
SAB 330 DE 3360	BKR5EIX-11	
SAB 330 DE 3370	BKR6EIX-11	
SAB 330 DE 3430	DCPR7EIX	
SAB 330 DE 8680	BKR5EIX-11	
SAB 330 DE 8690	BKR6EIX-11	
SAB 330 DE 8720	DCPR7EIX	

SUZUKI	→ NGK	Quick
09482-00006	B-4	
09482-00011	B-4H	
09482-00036	BP-4H	
09482-00051	B6S	Q302
09482-00053	B7S	
09482-00054	B6ES	
09482-00056	B8ES	Q201
09482-00059	BP6HS	
09482-00060	BP7HS	
09482-00064	BR6HIX	
09482-00065	BR7HIX	
09482-00066	B9ES	Q202
09482-00074	BP6HS	
09482-00079	BR6ES	
09482-00082	B7HS	Q204
09482-00083	B7HS	Q204
09482-00084	BP6HS	
09482-00088	BR6HS	Q209
09482-00089	B7ES	
09482-00091	B8ES	Q201
09482-00095	B6HS	Q203
09482-00096	BR8EIX	
09482-00097	BR9EIX	
09482-00098	BR9ES	Q208
09482-00102	BR8HS	Q212
09482-00105	BP7HS	
09482-00114	BR8EIX	
09482-00115	BR9EIX	
09482-00116	BR7HS	Q211
09482-00117	BR7ES	
09482-00118	BP6ES	
09482-00120	BP5HS	
09482-00121	BR8ES	Q207
09482-00124	BP5HS	
09482-00127	BR9ES	Q208
09482-00128	B6ES	
09482-00131	BP5ES	
09482-00141	BPR6HS	Q214
09482-00142	B-4H	
09482-00143	BR5HS	
09482-00144	D8EA	Q216
09482-00145	D8EA	Q216



SUZUKI	→ NGK	Quick
09482-00147	BPR5HS	
09482-00149	DR8ES-L	Q218
09482-00151	B8HS	Q205
09482-00153	B7HS	Q204
09482-00155	BPR5ES	
09482-00157	BR8HS	Q212
09482-00159	BPR4EY	
09482-00161	BP4HS	
09482-00167-001	BPR5ES	
09482-00170	BP4HA	
09482-00171	BP4HS	
09482-00175	BP8ES	
09482-00177	BP6ES	
09482-00181	BR10EIX	
09482-00182	D7EA	
09482-00183	D7EA	
09482-00184	D9EA	
09482-00185	D9EA	
09482-00186	BP-4H	
09482-00188	BP6HS	
09482-00189	BP7HS	
09482-00190	B6HS	Q203
09482-00191	B7HS	Q204
09482-00192	B8HS	Q205
09482-00195	B7ES	
09482-00196	B8ES	Q201
09482-00198	B8HS	Q205
09482-00205	BPR4HS	
09482-00206	BPR4HS	
09482-00208	BR8EIX	
09482-00209	BR9EIX	
09482-00210	BR10EIX	
09482-00220	DR7ES	
09482-00221	DR8ES	Q217
09482-00222	DR7EA	
09482-00223	DR8EA	
09482-00225	B8ES	Q201
09482-00228	BP5HS	
09482-00229	BPR6HS	Q214
09482-00230	BR8HS	Q212
09482-00233-111	BR9ES	Q208
09482-00234	DR9EA	Q219
09482-00237	B8HS	Q205
09482-00239	BPR8ES	Q213
09482-00240-111	BPR8ES	Q213
09482-00244-111	BPR7HS	Q215
09482-00247-111	BR8ES	Q207
09482-00255	BPR7HS	Q215
09482-00259	BP6HS	
09482-00264	BP6HS-10	
09482-00265	BP6HS-10	
09482-00268	BP8HS	

SUZUKI	→ NGK	Quick
09482-00280	BR8HS-10	
09482-00281	BPR6HS	Q214
09482-00282	B5HS	
09482-00285	BPR6ES-11	
09482-00287	BP5ES-11	
09482-00289	B-4H	
09482-00290	BP-4H	
09482-00291	BP4HS	
09482-00295	C6HSA	
09482-00299	BPR6ES	
09482-00302-111	BPR6HS	Q214
09482-00305	BP5HS	
09482-00306	BPR6HS	Q214
09482-00308	BR5HS	
09482-00309	B5HS	
09482-00314	CR7HSA	
09482-00316	BPR5HS	
09482-00320-111	CR8HSA	
09482-00321	C8HSA	
09482-00322	BPR5EIX	
09482-00325	BR8EIX	
09482-00328	DP9EA-9	
09482-00330	DPR9EA-9	Q222
09482-00331-111	DPR7EA-9	Q220
09482-00332	DP8EA-9	
09482-00333-111	DP8EA-9	
09482-00334	DPR8EA-9	Q221
09482-00335-111	DPR7EA-9	Q220
09482-00340	CR6HS	Q223
09482-00348	BR8ES	Q207
09482-00349	BR9ES	Q208
09482-00351	B9ES	Q202
09482-00352	DP7EA-9	
09482-00354	DPR7EA-9	Q220
09482-00355-111	DPR7EA-9	Q220
09482-00359	BPR5HS	
09482-00360	BR10ES	
09482-00362	ZGR5A	
09482-00366	JR9B	Q224
09482-00367	BPR4HS	
09482-00370	BR8HS-10	
09482-00376	B8HS	Q205
09482-00378	DCPR8E	
09482-00379	DCPR8E	
09482-00383	DCPR8EIX	
09482-00384	DCPR8EIX	
09482-00388	JR9B	Q224
09482-00389	JR9B	Q224
09482-00392	BP6ES	
09482-00397	JR9C	
09482-00398	DR7EA	
09482-00399	DR8EA	



SUZUKI	→ NGK	Quick
09482-00400	DR9EA	Q219
09482-00406	CR6HSA	
09482-00407	CR6HSA	
09482-00408	CR7HSA	
09482-00409	BPR6ES	
09482-00410	CR9EK	Q230
09482-00411	CR9EK	Q230
09482-00412	CR8EK	
09482-00413	CR8EK	
09482-00414	CR7EK	
09482-00416-111	BPR5HS	
09482-00421	BPR6ES-11	
09482-00424	R5184-105	
09482-00430	R0373A-10	
09482-00446	DCPR6E	
09482-00447	DCPR6E	
09482-00448	DCPR7E	
09482-00449	DCPR7E	
09482-00450	DCPR8E	
09482-00452	ZGR5A	
09482-00456	CR8E	Q226
09482-00457	CR8E	Q226
09482-00458	CR9E	Q227
09482-00459	CR9E	Q227
09482-00460	CR10E	
09482-00461	CR10E	
09482-00462	CR10EK	
09482-00463	CR10EK	
09482-00470	BR8ECM	
09482-00472	BR9ECM	
09482-00473	BR9ECM	
09482-00478	B10ES	
09482-00479	DCPR7EIX	
09482-00481	DCPR8EIX	
09482-00482	DCPR7EIX	
09482-00484	DCPR8EIX	
09482-00485	CR8HSA	
09482-00487	BPR6ES	
09482-00488	DCPR7E	
09482-00491	JR8B	
09482-00495	BPR7ES	
09482-00498	BPR7ES	
09482-00499	R4118S-8	
09482-00500	BR9EIX	
09482-00509	R6918B-8	
09482-00511	R6918B-7	
09482-00513	R0045Q-10	
09482-00515	CR7E	Q225
09482-00516	CR7E	Q225
09482-00519	BR9EYA	
09482-00522	BPR7HS-10	
09482-00523	BPR8HS	

SUZUKI	→ NGK	Quick
09482-00528	CR6E	
09482-00530	BPR6HS	Q214
09482-00531	BP6HS	
09482-00537	DCPR9EIX	
09482-00556	CR8EIA-9	
09482-00557	CR9EIA-9	
09482-00558	CR9EIA-9	
09482-00561	BR8EG	
09482-00564	BR9EYA	
09482-00565	KR8AI	
09482-00570	CR8EB	
09482-00581	CR8EKB	
09482-00582	CR9EKB	
09482-00584	CR8EIB-10	
09482-00597	CR8EIA-10	
09482-00600-000	DIMR8A10	
09482-00612	MR8AI9	
09482-69001	BPR6HS	Q214
94820-01197	B9ES	Q202
99000-69571	C7HSA	
99000-69835-B6R	BR6HIX	
99000-69835-B7R	BR7HIX	
99000-69835-B8R	BR8HIX	
99000-69835-BP6	BPR6HIX	
99000-69835-BP7	BPR7HIX	
99000-69835-BR1	BR10EIX	
99000-69835-BR8	BR8EIX	
99000-69835-BR9	BR9EIX	
99000-69835-C6R	CR6HIX	
99000-69835-C7R	CR7HIX	
99000-69835-C8R	CR8HIX	
99000-69835-CR7	CR7EIX	
99000-69835-CR8	CR8EIX	
99000-69835-CR9	B8HCS	
99000-69835-DC7	DPR7EIX-9	
99000-69835-DC8	DCR8EIX	
99000-69835-DR8	DR8EIX	
99000-69835-DR9	DR9EIX	
99000-69835-PR8	DPR8EIX-9	
99000-69835-PR9	DPR9EIX-9	
99000-79A37-16E	BPR5EIX	
99000-79A37-20F	BR6HIX	
99000-79A37-22E	BR7EIX	
99000-79A37-24E	BR8EIX	
99000-79A37-24R	BR8EIX	
99000-79A37-27R	BR9EIX	
99000-79A37-29E	BR10EIX	
99000-79A37-31E	BR10EIX	
99000-79A37-K0P	BKR6EIX-11	
99000-79A37-U2F	CR7HIX	
99000-79A37-U7E	CR9EIX	
99000-79A37-W6X	BPR5EIX	



SUZUKI	→ NGK	Quick
99000-79A45-B0E	BR10EIX	
99000-79A45-B6H	BR6HIX	
99000-79A45-B7E	BR7EIX	
99000-79A45-B7H	BR7HIX	
99000-79A45-B8E	BR8EIX	
99000-79A45-B8H	BR8HIX	
99000-79A45-B9E	BR9EIX	
99000-79A45-P8E	BPR8EIX	
99000-79J80-K16	BKR5EIX-11	
99000-79J80-K20	BKR6EIX-11	
99000-79J80-U22	DCPR7EIX	
99000-79J80-W16	BPR5EIX-11	
99000-79J80-W20	BPR6EIX-11	
99000-79J80-W22	BPR7EIX	
99000-79K24-22B	DPR7EIX-9	
99000-79K24-24B	DPR8EIX-9	
99000-79K24-27B	DPR9EIX-9	
99000-79K24-F22	CR7HIX	
99000-79K24-F24	CR8HIX	
99000-79K24-H24	CR8EHIX-9	
99000-79K24-H27	CR9EHIX-9	
99000-79K24-IW4	BR8EIX	
99000-79K24-IW7	BR9EIX	
99000-79K24-U22	CR7EIX	
99000-79K24-U24	CR8EIX	
99000-79K24-U27	B8HCS	
99000-79K24-W22	BR7HIX	
99000-79K24-W24	BR8HIX	
99000-79K24-W27	BR9HIX	
99000-79K24-W31	BR10EIX	
99000-79K24-X24	DR8EIX	
99000-79K24-X27	DR9EIX	
99000-79K60-BP6	BPR6EIX-11	
99000-79K60-DC7	DCPR7EIX	
99000-79K60-K5R	BKR5EIX	
99000-79K60-K6R	BKR6EIX	
99000-79K60-KR6	BKR6EIX-11	
99000-79K60-P5R	BPR5EIX	
99000-79K60-P6R	BPR6EIX	
99000-79K60-P7R	BPR7EIX	
99000-79K60-PR5	BPR5EIX-11	
TACTI	→ NGK	Quick
V 9110 2011	DCPR7E	
V 9110 2015	BPR4EY	
V 9110 2024	BPR7ES	
V 9110 2030	DCPR8E	
V 9110 2035	BKR7E-11	
V 9110 2203	BKR5EIX-11	
V 9110 2204	BKR6EIX-11	
V 9110 2205	BKR7EIX-11	

TACTI	→ NGK	Quick
V 9110 2206	BPR5EIX	
V 9110 2207	BPR6EIX	
V 9110 2208	DCPR7EIX	
V 9110 2209	DCPR8EIX	
V 9110 2210	BR8EIX	
V 9110 2211	BR9EIX	
V 9110 2212	BR9EIX	
V 9110 2213	BPR7EIX	
V 9110 2303	BKR5EIX-11	
V 9110 2304	BKR6EIX-11	
V 9110 2305	BPR5EIX-11	
V 9110 2306	BPR6EIX-11	
V 9110 2307	BPR7EIX	
V 9110 2308	DCPR7EIX	
V 9110 3007	BCPR6E	
V 9110 3013	BPR4EY	
V 9110 3025	B5ES	
V 9110 3030	BPR5EIX	
V 9110 3033	BR5HS	
V 9110 3034	B5HS	
V 9110 3035	B-6L	
V 9110 3043	BP6ES	
V 9110 3047	BPR6ES	
V 9110 3049	BPR6ES-11	
V 9110 3051	B6ES	
V 9110 3057	BR6ES	
V 9110 3064	BPR6EIX-11	
V 9110 3065	BPR6EIX	
V 9110 3068	BP6HS	
V 9110 3072	BR6HS	Q209
V 9110 3073	B6HS	Q203
V 9110 3075	B6S	Q302
V 9110 3076	BR6S	
V 9110 3088	BPR7ES	
V 9110 3093	B7ES	
V 9110 3095	BR7EIX	
V 9110 3098	BR7ES	
V 9110 3160	BKR5EIX-11	
V 9110 3162	BKR6EIX-11	
V 9110 3166	BKR5EIX-11	
V 9110 3173	PZFR6F	
V 9110 3177	DCPR8E	
V 9110 3178	DCPR6E	
V 9110 3179	DCPR7E	
V 9110 3180	DCPR8E	
V 9110 3192	BKR7E-11	
V 9110 3216	BPR5EIX-11	
V 9110 3231	BPR5EIX	
V 9110 3234	DCPR8EIX	
V 9110 3241	BPR6EIX	
V 9110 3242	DCPR7EIX	
V 9110 3243	DCPR8EIX	



TORCH	→ NGK	Quick
A 6 TC	C6HSA	
A 7 RTC	CR7HSA	
A 7 T	C7HSA	
A 7 TC	C7HSA	
A 8 RTC	CR8HSA	
A 8 TC	C8HSA	
B 8 RC	CR8E	Q226
C 6 RTC	D6HA	
D 6 RTC 9	DPR6EA-9	
D 7	D7EA	
D 7 CA	D7EA	
D 7 RC	D7EA	
D 7 RTC	DPR7EA-9	Q220
D 7 RTC 9	DPR7EA-9	Q220
D 7 TC	DP7EA-9	
D 8 C	D8EA	Q216
D 8 RC	DR8EA	
D 8 RTC	DR8EA	
D 8 T	D8EA	Q216
DK 7 RTC	DCPR7E	
E 4 RTC	BPR4HS	
E 4 TC	BP4HS	
E 5 RTC	BPR5HS	
E 5 T	BP-4H	
E 5 TC	BP5HS	
E 6 RC	BR6HS	Q209
E 6 RTC	BPR6HS	Q214
E 6 T	BP4HS	
E 7 C	B6HS	Q203
E 8 RC	BR8HS	Q212
E 8 RTC	BPR8HS	
F 5 C	B4ES	
F 5 RTC	BPR5ES	
F 5 TC	BP5ES	
F 6 RTC	BPR6ES	
F 6 T	BP6ES	
F 7 C	B7ES	
F 7 RC	BR7ES	
F 7 RTC	BPR7ES	
F 8 RC	BR8ES	Q207
F 8 RTC	BP8ES	
G 3 F	B-4	
G 3 TC	BP-4	
G 4 C	B-4	
G 4 RC	B-4	
G 5 RC	BR6S	
G 6	B6S	Q302
G 6 C	B6S	Q302
G 6 RC	BR6S	
H 5	B6S	Q302
K 5 RTC 11	BKR5ES-11	
K 5 TC	BKR5ES-11	

TORCH	→ NGK	Quick
K 6 RF	BKR6ES	
K 6 RTC 11	BKR6ES-11	
K 7 RTC	BKR6ES	
L 6	BM6A	Q303
L 6 C	BM6A	Q303
L 6 RC	BMR6A	Q307
L 6 T	BPM6A	Q304
L 6 TC	BPM6A	Q304
L 7 T	BPM7A	Q305
L 7 TC	BPM7A	Q305
L 9 T	BPM7A	Q305
Q 6 TC	BP6EFS	
R 4 C	AB-6	
T 1137 C	C7HSA	
TOYOTA	→ NGK	Quick
04195-34140	BP5ES	
04195-34150	BP6ES	
90098-00835	BUHX	
90098-09775	BP-4	
90098-09815	BP-4	
90098-14055	B4ES	
90098-14425	BPR4EY	
90098-14515	BP-4H	
90098-14645	B-4H	
90098-14685	BP4HS	
90098-14715	B-4	
90098-14775	BP-4	
90098-14815	BP-4	
90098-16325	BPR5ES	
90098-16455	B5ES	
90098-16505	B5ES	
90098-16515	BP5HS	
90098-16645	B5ES	
90098-17015	AB-6	
90098-17025	AB-6	
90098-20276	B6S	Q302
90098-20325	BPR6ES	
90098-20355	BM6A	Q303
90098-20415	C6HSA	
90098-20455	B6ES	
90098-20465	D6EA	
90098-20485	D6HA	
90098-20505	B6ES	
90098-20515	BP6HS	
90098-20525	BP6HSA	
90098-20545	BPR6EIX-11	
90098-20635	BP6EFS	
90098-20645	B6HS	Q203
90098-20695	BP6ES	
90098-20745	BPR6ES	
90098-20765	C6HSA	



TOYOTA	→ NGK	Quick
90098-20885	BP6EFS	
90098-20905	BR6ES	
90098-20925	BP6HS-10	
90098-20935	BR6ES	
90098-22015	AB-7	
90098-22025	AB-7	
90098-22276	B7S	
90098-22325	BPR7ES	
90098-22415	C7HSA	
90098-22455	B7ES	
90098-22465	D7EA	
90098-22475	DR7EA	
90098-22505	B7ES	
90098-22515	BP7HS	
90098-22645	B7HS	Q204
90098-22745	BPR7ES	
90098-22765	C7HSA	
90098-22905	BR7ES	
90098-22935	BR7ES	
90098-24125	BP8ES	
90098-24276	B8S	
90098-24465	D8EA	Q216
90098-24475	DR8EA	
90098-24485	D8HA	
90098-24495	DR8HS	
90098-24505	B8ES	Q201
90098-24645	B8HS	Q205
90098-24695	BP8ES	
90098-24935	BR8ES	Q207
90098-25305	B8EG	
90098-25375	BR8HIX	
90098-27305	B9EG	
90098-27465	D9EA	
90098-27475	DR9EA	Q219
90098-27505	B9ES	Q202
90098-27645	B9HS	
90098-27935	BR9ES	Q208
90098-31305	B10EG	
90098-31465	D10EA	
90098-31505	B10ES	
90098-66016	B-6L	
90098-66024	BR5HS	
90098-66032	BPR5EIX	
90098-66033	BPR5EIX	
90098-66054	BKR5EIX-11	
90098-66077	BKR5EIX-11	
90098-66114	BKR5EIX-11	
90098-66116	BPR5EIX-11	
90098-70003	BPR6ES-11	
90098-70004	BPR6ES-11	
90098-70023	CR6HSA	
90098-70024	BR6HS	Q209

TOYOTA	→ NGK	Quick
90098-70025	BR6S	
90098-70030	BPM6A	Q304
90098-70032	BPR6EIX	
90098-70033	BPR6EIX	
90098-70043	BP6ES	
90098-70050	BPR6EIX-11	
90098-70051	DCPR6E	
90098-70054	BKR6EIX-11	
90098-70058	BPR6ES	
90098-70077	BKR6EIX-11	
90098-70081	PZFR6F	
90098-70082	BCPR6E	
90098-70106	BPR6HS-10	
90098-70114	BKR6EIX-11	
90098-70116	BPR6EIX-11	
90098-72021	DPR7EA-9	Q220
90098-72023	CR7HSA	
90098-72024	BR7HS	Q211
90098-72030	BPM7A	Q305
90098-72036	BR7EIX	
90098-72037	DR7EIX	
90098-72047	BKR7E-11	
90098-72051	DCPR7E	
90098-72116	BPR7EIX	
90098-74013	B8EG	
90098-74021	DPR7EA-9	Q220
90098-74024	BR8HS	Q212
90098-74036	BR8EIX	
90098-74037	DR8EIX	
90098-74042	DP8EA-9	
90098-74051	DCPR8E	
90098-74052	DCPR8EIX	
90098-77013	B9EG	
90098-77014	B9HS-10	
90098-77019	DPR9Z	
90098-77021	DPR7EA-9	Q220
90098-77024	BR9HS	
90098-77036	BR9EIX	
90098-77037	DR9EIX	
90098-77088	C9E	
90098-77102	JR9B	Q224
90098-77111	CR9EHIX-9	
90098-79036	BR10EIX	
90098-79037	DR9EIX	
90098-81036	BR10EIX	
90098-81089	CR10EK	
90919-01051	BPR5ES	
90919-01073	B5ES	
90919-01095	BPR5EIX-11	
90919-01096	BPR5EIX-11	
90919-01103	BPR4EY	



YAMAHA	→ NGK	Quick
90793-20001	BR7EIX	
90793-20002	BR8EIX	
90793-20003	BR9EIX	
90793-20004	BR10EIX	
90793-20005	BR6HIX	
90793-20006	BR7HIX	
90793-20007	BR8HIX	
90793-20008	BPR8EIX	
90793-20010	DR7EIX	
90793-20011	DR8EIX	
90793-20012	DR9EIX	
90793-20013	DPR8EIX-9	
90793-20014	DPR9EIX-9	
90793-20015	CR7HIX	
90793-20016	CR8HIX	
90793-20017	BR10HIX	
90793-20018	BR10EIX	
90793-20021	DR7EIX	
90793-20022	DR8EIX	
90793-20023	DR9EIX	
90793-20024	BPR5EIX	
90793-20025	BPR8EIX	
90793-20026	BPR9EIX	
90793-20028	B85EGV	
90793-20029	B95EGV	
90793-20030	B105EGV	
90793-20031	BR10EIX	
90793-20032	B10EG	
90793-20035	BP-4H	
90793-20039	BP6HSA	
90793-20040	BP5ES-11	
90793-20051	D8HA	
90793-20053	D10EA	
90793-20057	BR6HS	Q209
90793-20060	BR6ES	
90793-20062	BPR8ES	Q213
90793-20071	CR7HS	
90793-20072	CR8HS	
90793-20075	DR8HS	
90793-20076	DR7ES	
90793-20077	DR8ES	Q217
90793-20080	DPR7EA-9	Q220
90793-20081	CR7HIX	
90793-20082	CR8HIX	
90793-20083	DPR8EIX-9	
90793-20084	DPR9EIX-9	
90793-20085	BPR6HIX	
90793-20086	BPR7HIX	
90793-20090	BPM7A	Q305
90793-20099	BR9HIX	
90793-20100	BR10HIX	
90793-20101	BPR6HIX	

YAMAHA	→ NGK	Quick
90793-20102	BPR7HIX	
90793-20103	BPR8HIX	
90793-20106	BPR5EIX	
90793-20107	BPR6EIX	
90793-20108	BPR5EIX-11	
90793-20109	BPR6EIX-11	
90793-20110	BPR7EIX	
90793-20112	BR8EIX	
90793-20115	BR10EIX	
90793-20116	BPR5EIX	
90793-20117	BPR6EIX	
90793-20118	BR9EIX	
90793-20119	DPR8EIX-9	
90793-20120	DPR9EIX-9	
90793-20122	CR8EIX	
90793-20123	CR9EIX	
90793-20124	CR8EIX	
90793-20125	CR9EIX	
90793-20129	BPR7HS-10	
90793-20131	BR5HS	
90793-20132	CR6HSA	
90793-20133	CR7HSA	
90793-20134	BR8EG	
90793-20135	BR9EG	
90793-20136	BR10EG	
90793-20138	BPR6EIX	
90793-20139	BR8ECM	
90793-20149	R0373A-10	
90793-20150	CR8EIX	
90793-20151	B8HCS	
90793-20152	DR8EIX	
90793-20153	DR9EIX	
90793-20154	DPR8EIX-9	
90793-20155	DPR9EIX-9	
90793-20156	BPR6HIX	
90793-20157	BPR7HIX	
90793-20158	BR6HIX	
90793-20159	BR7HIX	
90793-20160	BR8EIX	
90793-20161	BR9EIX	
90793-20162	CR8EHIX-9	
90793-20163	CR9EHIX-9	
90793-20164	BR8HIX	
90793-20165	BR10EIX	
90793-20166	BPR8HIX	
90793-20167	BPR5EIX	
90793-20168	BPR6EIX	
90793-20170	CR6HIX	
90793-20171	CR7HIX	
90793-20172	CR7EIX	
90793-20173	DPR7EIX-9	
90793-20174	CR8HIX	



YAMAHA	→ NGK	Quick
90793-20175	BPR7EIX	
90793-22001	BR8HIX	
90793-22003	DPR7EIX-9	
90793-22008	B5ES	
90793-22010	B9ES	Q202
90793-22031	BR7HS	Q211
90793-22032	BR8HS	Q212
90793-22034	BR8HS-10	
90793-22035	BR6ES	
90793-22036	BR7ES	
90793-22037	BR9ES	Q208
90793-22039	BR8HS	Q212
90793-22047	DPR7EA-9	Q220
90793-22059	CR7HIX	
90793-22064	BR9EIX	
90793-22065	BR9EIX	
90793-22086	CR9EIX	
90793-22088	BR8EIX	
90793-22089	BR9EIX	
90793-22091	BR10EIX	
90793-22093	CR7EIX	
90793-22094	CR8EIX	
90793-22095	B8HCS	
90793-22096	CR8EHIX-9	
90793-22097	CR9EHIX-9	
90793-22098	DPR7EIX-9	
90793-22099	DPR8EIX-9	
90793-22100	DPR9EIX-9	
90793-22101	BPR7EIX	
90793-22107	DR8EIX	
90793-22108	DR9EIX	
90793-22109	BR7HIX	
90793-22110	BR8HIX	
90793-22111	BR9HIX	
90793-22112	BPR5EIX-11	
90793-22114	CR7HIX	
90793-22115	CR8HIX	
9079E-NG001	BR8EIX	
9079E-NG002	BR9EIX	
9079E-NG003	BR10EIX	
9079E-NG004	BR8EIX	
9079E-NG005	BR9EIX	
90890-78065	D6HA	
90890-78066	D6EA	
90890-78068	DP9EA-9	
90890-78070	B9HS-10	
90890-78071	BP8HS	
90890-78073	BP4HA	
90890-78074	BM6A	Q303
90890-78076	BPM6A	Q304
90890-78077	BR9HS	
90890-78078	BPR7EIX	

YAMAHA	→ NGK	Quick
90890-78079	BPR6EIX	
90890-78082	BR10EIX	
90890-78086	BR8ES	Q207
90890-78094	B6HS	Q203
90890-78097	BP4HS	
90890-78102	BM6A	Q303
90890-78106	BPR7EIX	
90890-78108	BR7EIX	
90890-78110	BR9EIX	
90890-78111	BR10EIX	
90890-78112	BR10EIX	
90890-78115	BR9HIX	
90890-78116	BR10HIX	
90890-78118	DR8EIX	
90893-22113	BPR6EIX-11	
94700-00039	B6HS	Q203
94700-00040	B7HS	Q204
94700-00041	B8HS	Q205
94700-00043	B6ES	
94700-00044	B7ES	
94700-00045	B8ES	Q201
94700-00050	BP7HS	
94700-00108	BP6HS	
94700-00110	BR7HS	Q211
94700-00111	BR6ES	
94700-00118	BP8ES	
94700-00157	D8EA	Q216
94700-00159	BP4HS	
94700-00168	BP5HS	
94700-00189	D7EA	
94700-00195	BR8HS	Q212
94700-00198	BPR6HS	Q214
94700-00203	DR8ES-L	Q218
94700-00204	BR8ES	Q207
94700-00208	DR7ES	
94700-00218	BPR7ES	
94700-00219	BPR8ES	Q213
94700-00227	BPR7HS	Q215
94700-00232	BP6HS-10	
94700-00234	BPR6ES	
94700-00241	DPR8EA-9	Q221
94700-00248	BR6HS	Q209
94700-00250	CR7HS	
94700-00254	C7HSA	
94700-00256	C6HSA	
94700-00258	BPR4HS	
94700-00261	BR9ES	Q208
94700-00262	DPR7EA-9	Q220
94700-00263	DP7EA-9	
94700-00268	BP8HS	
94700-00275	DP8EA-9	
94700-00280	BPR8HS	



YAMAHA	→ NGK	Quick
94700-00282	CR6HS	Q223
94700-00292	BPR6HS-10	
94700-00318	CR9E	Q227
94700-00330	CR8E	Q226
94700-00333	DR8EA	
94700-00336	BPR5HS	
94700-00340	DR9EA	Q219
94700-00345	DR7EA	
94700-00353	CR7E	Q225
94700-00361	DPR9EA-9	Q222
94700-00366	CR7HSA	
94700-00372	CR6HSA	
94700-00375	DPR6EA-9	
94700-00381	CR6E	
94700-00394	R0373A-10	
94700-00397	B9HS	
94700-00402	CR10EK	
94700-00403	CR9EK	Q230
94700-00408	CR9EIA-9	
94700-00410	CR9E	Q227
94700-00411	CR8E	Q226
94700-00420	CPR7EA-9	
94700-00424	LMAR9E-J	
94700-00825	BP7HS-10	
94700-00835	C7HSA	
94700-00835-00IV	C7HSA	
94700-00840	CR7E	Q225
94700-00841	C6HSA	
94700-00850	C6HSA	
94700-00850-00IV	C6HSA	
94700-00856	CR7HSA	
94700-00866	CPR8EA-9	
94700-00871	CPR9EA-9	
94700-00879	CR6HSA	
94701-00039	B6HS	Q203
94701-00040	B7HS	Q204
94701-00041	B8HS	Q205
94701-00042	B9HS	
94701-00043	B6ES	
94701-00044	B7ES	
94701-00045	B8ES	Q201
94701-00046	B9ES	Q202
94701-00048	B8HCS	
94701-00050	BP7HS	
94701-00061	BR8EIX	
94701-00063	BR9EIX	
94701-00069	B5HS	
94701-00078	B5ES	
94701-00108	BP6HS	
94701-00110	BR7HS	Q211
94701-00111	BR6ES	
94701-00112	BR7ES	

YAMAHA	→ NGK	Quick
94701-00113	BR8EIX	
94701-00116	BP6ES	
94701-00118	BP8ES	
94701-00148	BR8HIX	
94701-00157	D8EA	Q216
94701-00159	BP4HS	
94701-00168	BP5HS	
94701-00188	BR9ES	Q208
94701-00189	D7EA	
94701-00193	BR9EIX	
94701-00194	BPR5HS	
94701-00195	BR8HS	Q212
94701-00198	BPR6HS	Q214
94701-00203	DR8ES-L	Q218
94701-00204	DR8ES	Q217
94701-00208	DR7ES	
94701-00218	BPR7ES	
94701-00219	BPR8ES	Q213
94701-00227	BPR7HS	Q215
94701-00232	BP6HS-10	
94701-00234	BPR6ES	
94701-00241	DPR8EA-9	Q221
94701-00247	BR8HS-10	
94701-00248	BR6HS	Q209
94701-00250	CR7HS	
94701-00251	BR9HS	
94701-00254	C7HSA	
94701-00256	C6HSA	
94701-00258	BPR4HS	
94701-00262	DPR7EA-9	Q220
94701-00263	DP7EA-9	
94701-00264	BP7HS-10	
94701-00266	D9EA	
94701-00267	BP8ES	
94701-00268	BP8HS	
94701-00275	DP8EA-9	
94701-00280	BPR8HS	
94701-00282	CR6HS	Q223
94701-00284	BPR6EIX	
94701-00285	BPR6EIX	
94701-00287	DR8ES	Q217
94701-00292	BPR6HS-10	
94701-00315	C9E	
94701-00318	CR9E	Q227
94701-00324	BR9EG	
94701-00325	B9EG	
94701-00328	BPR5ES	
94701-00330	CR8E	Q226
94701-00332	R5184-105	
94701-00333	DR8EA	
94701-00340	DR9EA	Q219
94701-00345	DR7EA	



YAMAHA	→ NGK	Quick
94701-00349	BR7ES	
94701-00353	CR7E	Q225
94701-00356	BR10ES	
94701-00358	C7E	
94701-00361	DPR9EA-9	Q222
94701-00366	CR7HSA	
94701-00372	CR6HSA	
94701-00375	DPR6EA-9	
94701-00381	CR6E	
94701-00386	CR10EK	
94701-00395	CR9EK	Q230
94701-00402	CR10EK	
94701-00403	CR9EK	Q230
94701-00407	CR9EIA-9	
94701-00408	CR9EIA-9	
94701-00410	CR9E	Q227
94701-00411	CR8E	Q226
94701-00415	CPR8EA-9	
94701-00420	CPR7EA-9	
94701-00422	LMAR7A-9	
94701-00423	LMAR6A-9	
94701-00424	LMAR9E-J	
94701-00434	LMAR8G	
94701-00N02	BR9EIX	
94702-00039	B6HS	Q203
94702-00040	B7HS	Q204
94702-00041	B8HS	Q205
94702-00044	B7ES	
94702-00045	B8ES	Q201
94702-00046	B9ES	Q202
94702-00069	B5HS	
94702-00111	BR6ES	
94702-00149	B7HS	Q204
94702-00188	BR9ES	Q208
94702-00193	BR9EIX	
94702-00195	BR8HS	Q212
94702-00204	BR8ES	Q207
94702-00227	BPR7HS	Q215
94702-00234	BPR6ES	
94702-00247	BR8HS-10	
94702-00248	BR6HS	Q209
94702-00249	BR5HS	
94702-00251	BR9HS	
94702-00272	BR7HS	Q211
94702-00317	B9HS-10	
94702-00323	B8EG	
94702-00324	BR9EG	
94702-00325	B9EG	
94702-00326	BR8EG	
94702-00331	BPR4ES	
94702-00348	BPR2ES	
94702-00349	BR7ES	

YAMAHA	→ NGK	Quick
94702-00351	BP8ES	
94702-00356	BR10ES	
94702-00357	BR9ECM	
94702-00367	B10EG	
94702-00368	BR10EG	
94702-00373	R7376-10	
94702-00374	R7282-105	
94702-00383	BR9ECS	
94702-00384	BR10ECS	
94702-00391-0	B6HS	Q203
94702-00401	BKR6ES-11	
94702-00403	CR9EKB	
94702-00409	CR9EB	
94702-00428	CPR8EB-9	
94702-00803	BP7HS-10	
94702-00808	BR8ES	Q207
94703-00001	B-4H	
94703-00039	B6HS	Q203
94703-00040	B7HS	Q204
94703-00041	B8HS	Q205
94703-00042	B9HS	
94703-00043	B6ES	
94703-00044	B7ES	
94703-00045	B8ES	Q201
94703-00046	B9ES	Q202
94703-00050	BP7HS	
94703-00059	BR7HIX	
94703-00060	BR9HIX	
94703-00062	BR6HIX	
94703-00065	BR7EIX	
94703-00069	B5HS	
94703-00074	BR8EIX	
94703-00075	BR9EIX	
94703-00078	B5ES	
94703-00108	BP6HS	
94703-00110	BR7HS	Q211
94703-00112	BR7ES	
94703-00113	BR8EIX	
94703-00114	BR9EIX	
94703-00116	BP6ES	
94703-00118	BP8ES	
94703-00133	BP5ES	
94703-00143	BR8HIX	
94703-00148	BR8HIX	
94703-00157	D8EA	Q216
94703-00159	BP4HS	
94703-00168	BP5HS	
94703-00181	D8EA	Q216
94703-00188	BR9ES	Q208
94703-00189	D7EA	
94703-00194	BPR5HS	
94703-00198	BPR6HS	Q214

DISCONTINUED PRODUCTS



IGNITION
PARTS



VEHICLE
ELECTRONICS



A-6	AB-6
A6FS	A6FS
A-7	AB-7
A7FS	A7FS
A-8	AB-8
A-8F	A8FS
A8FS	A8FS
A-8V	AB-8
A-9F	A9FS
A9FS	A9FS
A-9V	AB-8
AP5FS	AP5FS
AP6F	AP6FS
AP6FS	AP6FS
AP6FS	AP6FS
AP7FS	AP7FS
AP8FS	AP8FS
AP9FS	AP9FS
APR5FS	APR5FS
APR5FS-11	APR5FS
APR5FS-15	APR5FS
APR6F	AP6FS
APR6FS	APR6FS
AR6FS	AR6FS
B105EGP	–
B105EGV	BR10EIX
B10ECS	BR10ECS
B10EGP	R7376-10
B10EGV	BR10EIX
B10EV	BR10EIX
B10EVX	BR10EIX
B10FS	R5673-10
B10H	B10HS
B10HN	R5525-10
B10HP	R5530-10
B10HV	BR10HIX
B10HVX	BR10HIX
B11EGP	–
B11EGV	BR10EIX
B11EN	BR10EIX
B11HN	R5525-11
B11HP	R5525-11
B-2-10	B-2
B-4-10	B-4
B5EB	BR5ES
B5EB-11	BUR5EB-11
B5ES-11	B5ES
B5EV	–
B6EB-L-11	BR6ES
B6EFS	BR6EF
B6EMV	B6EM
B6ET	B6EM
B6EV	B6EVX

B6FS	BR6FS
B6HV	BR6HIX
B6HVX	BR6HIX
B-77-HC	B8HCS
B7EB	BR7ES
B7EB-11	BUR7EB-11
B7ET	BR7ET
B7EV	BR7EIX
B7EVX	BR7EIX
B7HV	BR7HIX
B7HVX	BR7HIX
B85EGP	–
B8EGP	BR8EIX
B8EGV	BR8EIX
B8EM	BR8EM
B8EMV	BR8ET
B8EN	BR8EIX
B8ES-11	B8ES
B8ET	BR8ET
B8EV	BR8EIX
B8EVX	BR8EIX
B8HN	R5525-8
B8HV	BR8HIX
B8HVX	BR8HIX
B95EGP	–
B95EGV	BR10EIX
B9EGP	BR9EIX
B9EGV	BR9EIX
B9EM	–
B9EN	BR9EIX
B9EV	BR9EIX
B9EVX	BR9EIX
B9HCV	BR9HIX
B9HN	BR9HIX
B9HP	R5530-9
B9HV	BR9HIX
B9HVX	BR9HIX
BCP4ES	BCPR4ES-11
BCP4ES-11	BCPR4ES-11
BCP5E-11	BCPR5E-11
BCP5ES	BCPR5ES
BCP5ET	BCPR5ET
BCP5EV	BCPR5EIX
BCP5EV-11	BCPR5EIX-11
BCP5EVX	BCPR5EIX
BCP5EVX-11	BCPR5EIX-11
BCP5EY-11	BCPR5EY-11
BCP5EY-N-11	–
BCP6E-11	BKR6E-11
BCP6ES	BCPR6ES
BCP6EV	BCP6EVX
BCP6EV-11	BCPR6EIX-11
BCP6EVX	BCPR6EIX



BCP6EVX-11	BCPR6EIX-11
BCP7E	BCPR7E
BCP7E-11	BCPR7E-11
BCP7ES-11	BKR7E-11
BCP7EV	BCPR7EIX
BCP7EVX	BCPR7EIX
BCPR4E-11	BCPR4ES-11
BCPR4ES	BCPR4ES-11
BCPR5EP-11	BCPR5EIX-11
BCPR5EP-11	BCPR5EIX-11
BCPR5EP-13	BCPR5EIX-11
BCPR5EP-13	BCPR5EIX-11
BCPR5EP-8	BCPR5EP-8
BCPR5EP-8	-
BCPR5ES	BCPR5ES
BCPR5EVX-11	BCPR5EIX-11
BCPR6EP-11	BCPR6EP-11
BCPR6EP-13	BCPR6EIX-11
BCPR6EP-13	BCPR6EIX-11
BCPR6EP-8	BCPR6EP-8
BCPR6EP-N-11	BCPR6EIX-11
BCPR6EP-N-11	BCPR6EIX-11
BCPR6EP-N-8	BCPR6EP-N-8
BCPR6ER	BKR6EK
BCPR6ES	BCPR6ES
BCPR6ES	BCPR6ES
BCPR6ET	BKUR6ET
BCPR6EVX-11	BCPR6EIX-11
BCPR7EDIX	BCPR7EDIX
BCPR7ER	BKR6EK
BCPR7EVX-11	BKR7EIX-11
BCPR7EY	BCPR7E
BK5EKU	BKR5EKU
BK7E-11	BKR7E-11
BK7EKU	BKR7EKU
BKR4EA-11	BKR4ESA-11
BKR4EQUPA	-
BKR5E	BKR5E
BKR5E-11	BKR5E-11
BKR5EA-11	BKR5ESA-11
BKR5EIX	BKR5EIX
BKR5EIX-11	BKR5EIX-11
BKR5EK	BKR5EK
BKR5EKUP	BKR5EKUP
BKR5EKU-QP	BKR5EQUPA
BKR5EP-11	BKR5EP-11
BKR5EP-8	BKR5EIX-P
BKR5EVX	BKR5EIX
BKR5EVX-11	BKR5EIX-11
BKR5EVXA-11	-
BKR5EVXA-13	PFR5G-13E
BKR6E	BKR6E
BKR6E-11	BKR6E-11

BKR6EIX	BKR6EIX
BKR6EIX-11	BKR6EIX-11
BKR6EIX-LPG	LPG1
BKR6EK	BKR6EK
BKR6EKPA	BKR6EKPA
BKR6EKPB-11	BKR6EKPB-11
BKR6EKU-QP	BKR6EQUPA
BKR6EP-11	BKR6EP-11
BKR6EP-13	BKR6EP-13
BKR6EP-8	BKR6EP-8
BKR6EP-N-8	-
BKR6EQUP	BKR6EQUP
BKR6EVX	BKR6EIX
BKR6EVX-11	BKR6EIX-11
BKR6EVXA-11	PFR6G-13E
BKR6EVXA-13	PFR6G-13E
BKR7EIX-11	BKR7EIX-11
BKR7E-N	BKR7E
BKR7EVX	BKR7EIX
BKR7EVX-11	BKR7EIX-11
BKR7EY-11	BKR7E-11
BKR8ES	PFR8B
BKUR5E-11	BKR5E-11
BKUR6EQU	BKR6EQUA
BKUR6ET	BKUR6ET
BKUR6ET-10	BKUR6ET-10
BL-6H	-
BM6A	BM6A
BM7A	BM7A
BMR6A	BMR6A
BMR6A	BMR6A
BMR7F	BM7F
BP10EV	BPR10EIX
BP2HA	BP2HS
BP2HS-10	BP2HS
BP4EFS	TR4IX
BP4ES-13	BPR4ES-13
BP4ES-L-11	-
BP4HM-10	-
BP4HSA	BPR4HSA
BP5EA	BP4EY
BP5EA-11	BP4EY-11
BP5EA-L	BP5EY
BP5EA-L	BP5EY
BP5EA-L-11	BP5EY-11
BP5EJ	BPR5EJ
BP5EK-A	BPR5EK-A
BP5EKN	BPR5EY
BP5ES	BP5ES
BP5ES	BP5ES
BP5ES-L	BP5EY
BP5EV	BPR5EIX
BP5EVX	BPR5EIX



BP5EVX-11	BPR5EIX-11
BP5HA	BP5HS
BP6EA	BP6EY
BP6EA-11	BP6EY-11
BP6EF	BP6EF
BP6EF-13	BPR6EF-13
BP6EFS	BP6EFS
BP6EFS	BP6EFS
BP6EJ	BPR6EY-11
BP6EK	BPR6EK-A
BP6EK-A	BPR6EK-A
BP6EKA-V	BPR6EK-A
BP6EKN	BPR6EKN
BP6ES	BP6ES
BP6ES	BP6ES
BP6ES-13	BPR6EIX-11
BP6EV	BPR6EIX
BP6EVX	BPR6EIX
BP6EVX-11	BPR6EIX-11
BP6HS	BP6HS
BP6HS	BP6HS
BP6HS	-
BP6HV	BPR6HIX
BP6HVX	BPR6HIX
BP7E	BPR7E
BP7EFS	BP7EFS
BP7EFS-13	BP7EFS
BP7EFVX	TR7IX
BP7EKN	BPR7EKN
BP7ES	BPR7ES
BP7EV	BPR7EIX
BP7EVX	BPR7EIX
BP7EVX-11	-
BP7EY-11	BPR7EY-11
BP7HV	BPR7HIX
BP7HVX	BPR7HIX
BP8ES-11	BP8ES
BP8EV	BPR8EIX
BP8EVX	BPR8EIX
BP8FS	R5674-8
BP8HSA	BPR8HSA
BP8HVX	BPR8HIX
BP9EV	BPR9EIX
BP9HVX	-
BPM6A	BPM6A
BPM7A	BPM7A
BPMR6A	BPMR6A
BPMR7A	BPMR7A
BPMR7A	BPMR7A
BPR10EVX	BPR10EIX
BPR-2E	BPR2ES
BPR4ES-L-11	BPR5ES-11
BPR4EVX	GR4IX

BPR4FS-20	BPR4FS-15
BPR4S	BP-4
BPR4S-15	BP-4
BPR5EA	BPR5EY
BPR5EA-11	BPR5EY-11
BPR5EA-L	BPR5EY
BPR5EA-L-11	BPR5EY-11
BPR5EF	BPR5EFS
BPR5EF-13	BPR5EFS-13
BPR5EFVX	TR5IX
BPR5EIX-11	BPR5EIX-11
BPR5EK-A	BPR5EIX-11
BPR5EKU	BPR5EKU
BPR5EP-11	BPR5EP-11
BPR5EP-13	BPR5EP-11
BPR5ES	BPR5ES
BPR5ES	BPR5ES
BPR5ES-15	BPR5ES-13
BPR5EV	BPR5EIX
BPR5EVX	BPR5EIX
BPR5EVX-11	BPR5EIX-11
BPR5HM	-
BPR5S	BP5S
BPR5S-15	BP5S
BPR6EA	BPR5EY
BPR6EF	BPR6EF
BPR6EFIX-10	BPR6EFIX-10
BPR6EFS	BPR6EFS
BPR6EIX-LPG	LPG2
BPR6EP-8	BPR6EP-8
BPR6ES	BPR6ES
BPR6ES	BPR6ES
BPR6ES-13	BPR6EIX-11
BPR6ES-N-11	BPR6ES-11
BPR6EV	BPR6EIX
BPR6EVX	BPR6EIX
BPR6EVX-11	BPR6EIX-11
BPR6E-ZP	PGR6A
BPR6FS-10	BPR6FS
BPR6FS-15	BPR6FS
BPR6HS	BPR6HS
BPR6HVX	BPR6HIX
BPR6S	BP6S
BPR7ES	BPR7ES
BPR7EVX	BPR7EIX
BPR7EY	BPR7EIX
BPR7HS	BPR7HS
BPR7HVX	BPR7HIX
BPR8EVX	BPR8EIX
BPR9EVX	BPR9EIX
BPZ7HS-10	-
BR10ECMVX	BR10ECMIX
BR10EV	BR10EIX



BR10EVX	BR10EIX
BR4ES-11	BR4ES
BR4HSA-9	BPR4HSA
BR5EB	BR5ES
BR5EB-11	BUR5EB-11
BR5EF	–
BR5ES-11	BR5ES
BR5FS-15	BR5FS
BR6EB	BR6ES
BR6EB-11	BUR6EB-11
BR6EB-L	BR7ES
BR6EM	–
BR6ET	B6EM
BR6FS-15	BR6FS
BR7EB	BR7ES
BR7EB-11	BUR7EB-11
BR7EM	B7EM
BR7EQ	–
BR7EQ-14	–
BR7ES-11	BR7ES
BR7EVX	BR7EIX
BR7HS	BR7HS
BR8ECMVX	BR8ECMIX
BR8EIX	BR8EIX
BR8ES	BR8ES
BR8EV	BR8EIX
BR8EVX	BR8EIX
BR8EVX	BR8EIX
BR8HS	BR8HS
BR8HV	BR8HIX
BR8HVX	BR8HIX
BR9ECMVX	BR9ECMIX
BR9ES	BR9ES
BR9EV	BR9EIX
BR9EVX	BR9EIX
BR9EVX	BR9EIX
BRE813L	BR8ET
BU5EB-11	BUR5EB-11
BU6EA-11	BUR6EA-11
BU6EB-11	BUR6EB-11
BU6ET	–
BU7EA-11	BUR7EA-11
BU7EB-11	BUR7EB-11
BUEW	BUE
BUR5EBVX-11	BUR5EB-11
BUR5EQ	–
BUR5ET	BUR5ET
BUR6EBVX-11	–
BUR6EQP	–
BUR6ET	BUR6ET
BUR8EQP	–
BZ8ES	BR8ES
C10H	R0161-10

C4HA	CR4HSA
C6H	C6HSA
C6M	C6HSA
C7EH-9	CR7EH-9
C7HV	CR7HIX
C7HVX	CR7HIX
C8EHVX-9	CR8EHIX-9
C8EVX	CR8EIX
C8HV	CR8HIX
C8HVX	CR8HIX
C9EHVX-9	CR9EHIX-9
C9EVX	CR9EIX
C9H	C8HSA
CPR7EAIX-9	CPR7EAIX-9
CR10EH-9	–
CR8EHVX-9	CR8EHIX-9
CR8EKPA	–
CR8EVX	CR8EIX
CR8HVX	CR8HIX
CR9EHVX-9	CR9EHIX-9
CR9EVX	CR9EIX
D10HS	–
D12E	R2349-11
D-4H	DR4HS
D6ES	D6EA
D-6H	D5HS
D6HS	D6HA
D6HV	D6HA
D7EV	DR7EIX
D7EVX	DR7EIX
D8EV	DR8EIX
D8EVX	DR8EIX
D8HS	D8HA
D8HV	D8HA
D9EV	DR9EIX
D9EVX	DR9EIX
DCP7EVX	DCPR7EIX
DCP8E	DCPR8E
DCP8EVX	DCPR8EIX
DCPR7E-N	DCPR7E-N-10
DCPR7EVX	DCPR7EIX
DCPR8EVX	DCPR8EIX
DCPR9EVX	DCPR9EIX
DIMR8A10	DIMR8A10
DIMR8A10	DIMR8C10
DIMR8B10	DIMR8A10
DP5EA-9	DPR5EA-9
DP7EV-9	DPR7EIX-9
DP7Z	DPR7Z
DP8EV-9	DPR8EIX-9
DP8EVX-9	DPR8EIX-9
DP9EV-9	DPR9EIX-9
DP9EVX-9	DPR9EIX-9



DP9Z	DPR9Z
DPR6EVX-9	-
DPR7EIX-9	DPR7EIX-9
DPR7EV-9	DPR7EIX-9
DPR7EVX-9	DPR7EIX-9
DPR8EV-9	DPR8EIX-9
DPR8EVX-9	DPR8EIX-9
DPR9EV-9	DPR9EIX-9
DPR9EVX-9	DPR9EIX-9
DR2HS	-
DR8EVX	DR8EIX
DR9EVX	DR9EIX
ER8EHIX	ER8EHIX
ER9EHIX	ER9EHIX
FR4	FR4
FR4	FR4
FR45	FR45
FR45	FR45
FR5	FR5
FR5	FR5
FR5-1	FR5-1
GR4	GR4
GR4	GR4
GR45	GR45
GR45	GR45
GR4VX	GR4
GR5	GR5
GR5	GR5
GR55	GR55
GR55	-
GR5VX	GR5IX
IFR7G-11K	IFR7G-11KS
IGR7A	IGR7A
IGR7B-10D	-
IKR9F8	IKR9J8
ILKAR6C10	ILKAR7C10
ILZKBR7A-8G	ILZKBR7B8DG
IRIWAY9	IRIWAY9
ITR5F13	TR5AI-13
IZFR5B	IZFR5B
IZFR6B	IZFR6B
J10A	JR10B
J10B	JR10B
J9B	JR9B
JR10A	JR10B
JR9A	JR9B
LFR5AIX-11	LFR5AIX-11
LFR5B	LFR5B
LFR6AIX-11	LFR6AIX-11
LFR6B	LFR6B
LKR9CI-8	ILKR9G8
LZKAR7A	LZKAR7A
PFR4B-11	PFR4G-11

PFR4C-11	PFR4G-11
PFR4F-11A	-
PFR4K-11	-
PFR4P-11	PFR4G-11
PFR5A-11	PFR5A-11
PFR5A-11B	-
PFR5B	PFR5B-9
PFR5B	PFR5B-9
PFR5B-11	PFR5B-11
PFR5B-11B	PFR5B-11B
PFR5B-11C	-
PFR5B-11C	PFR5B-11C
PFR5C-11	PFR5C-11
PFR5G-11	PFR5G-11
PFR5G-15E	PFR5G-11E
PFR5G-9	PFR5G
PFR5P	BKR5EQUPA
PFR5P-11N	FR5BP-11
PFR6A-11	PFR6A-11
PFR6A-11N	PFR6G-11
PFR6B	PFR6B
PFR6B-11	PFR6B-11
PFR6B-11B	PFR6B-11B
PFR6B-11C	PFR6B-11C
PFR6B-9	PFR6B-9
PFR6C-11	PFR6G-11
PFR6G	PFR6G
PFR6G-11	PFR6G-11
PFR6J-11	PFR6J-11
PFR6K-11	PFR6A-11
PFR6N-11	PFR6N-11
PFR6P	BKR6EQUPA
PFR7A-11A	-
PFR7B	PFR7B
PFR7B-11	PFR7B-11
PFR7B-11C	-
PFR7B-9	PFR7B-9
PFR7F-11A	-
PFR7G-11	PFR7G-11
PFR8B	PFR8B
PFR8B-9	PFR8B-9
PGR5A-11	PGR5A-11
PGR6A	PGR6A
PGR6A-11	PGR6A-11
PGR6B	PGR6A-11
PGR6B	PGR6A-11
PGR7A-11	PGR7A-11
PGR7A-11	-
PGR7A-D	-
PJR6A	-
PJR7A	PJR7A
PJR8A	-
PKR7A	PKR7A



PLFR6B-10	–
PLZKBR7A-G	PLZKBR7B8DG
PMR7A	PMR7A
PMR8A	PMR8A
PTR5A-13	PTR5A-13
PTR5C-15	–
PZFR5F	PZFR5F
PZFR5F-13	PZFR5F-13
PZFR6B	IZFR6B
PZFR6D-11	PZFR6J-11
PZFR6F	PZFR6F
PZFR6F-11	PZFR6F-11
PZFR6F-13	–
PZFR6R8EG	SIZFR6B8EG
PZFR7F	–
R0045A-10	R0045Q-10
R0045A-11	R0045J-11
R0045G-9	–
R0045J-10	R0045Q-10
R0045J-11	R0045Q-11
R015-10	R0373A-10
R015-8	CR8EIX
R015-9	R0373A-10
R015-95	R0373A-10
R016-10	R0373A-10
R016-105	R0373A-9
R016-11	R0373A-11
R016-11	R0373A-11
R0161-10	–
R0161-11	–
R0161-9	CR9HIX
R016-8	CR8EIX
R016-8	CR8EIX
R016-9	R0373A-10
R016E-11P	R0373A-11
R017-10	R0373A-10
R017-11	R0373A-11
R017-12	–
R017-8	CR8EIX
R017-9	R0373A-9
R017-S11	R0373A-11
R017-S12	R017-12
R018 G8	–
R018C-7	–
R018C-8	–
R0256K-11	R0373A-11
R0256R-10	R0373A-10
R2097-11P	R2525-10
R216-10	R2525-10
R216-11	R2525-10
R216-12	R2349-11
R216-9	R2525-9
R216-95	R2525-9

R217-10	R2525-10
R217-11	R2525-10
R217-12	R2349-11
R217-9	R2525-9
R217-95	R2525-9
R2198-12P	R2349-11
R2270-10	R2349-10
R2270-11	R2349-11
R2270-9	R2349-9
R2430-10	R2349-10
R2430-9	R2349-9
R2525-11	R2349-11
R4118M-10	R4118S-10
R4118M-105	R4118S-105
R4118M-11	–
R4118M-7	R7376-7
R4118-M75	R4118S-75
R4118-M8	R4118S-8
R4118M-85	R4118S-85
R4118-M9	BR9EIX
R4118M-95	R4118S-95
R4118S-10	BR10EIX
R4118S-105	–
R4118S-11	–
R4118S-7	R7376-7
R4118S-75	–
R4118S-8	BR8EIX
R4118S-85	–
R4118S-9	BR9EIX
R4118S-95	–
R4304A-10	BPR10EIX
R4304A-7	R7376-7
R4304A-8	BPR8EIX
R4304A-9	BPR9EIX
R4339-10	B10EG
R4339-8	B8EG
R4339-9	B9EG
R4452D-10	R7376-10
R4452D-105	B105EGP
R4452D-11	B11EGP
R4452D-8	BR8EIX
R4452D-85	B85EGP
R4452D-9	BR9EIX
R4452D-95	B95EGP
R4468-10	R6725-10
R4468-105	R6725-105
R4468-11	R6725-11
R4468-115	R6725-115
R4468-9	R6725-9
R4468A-10	R6725-10
R4468A-105	R6725-105
R4468A-11	R6725-11
R4468A-115	R6725-115



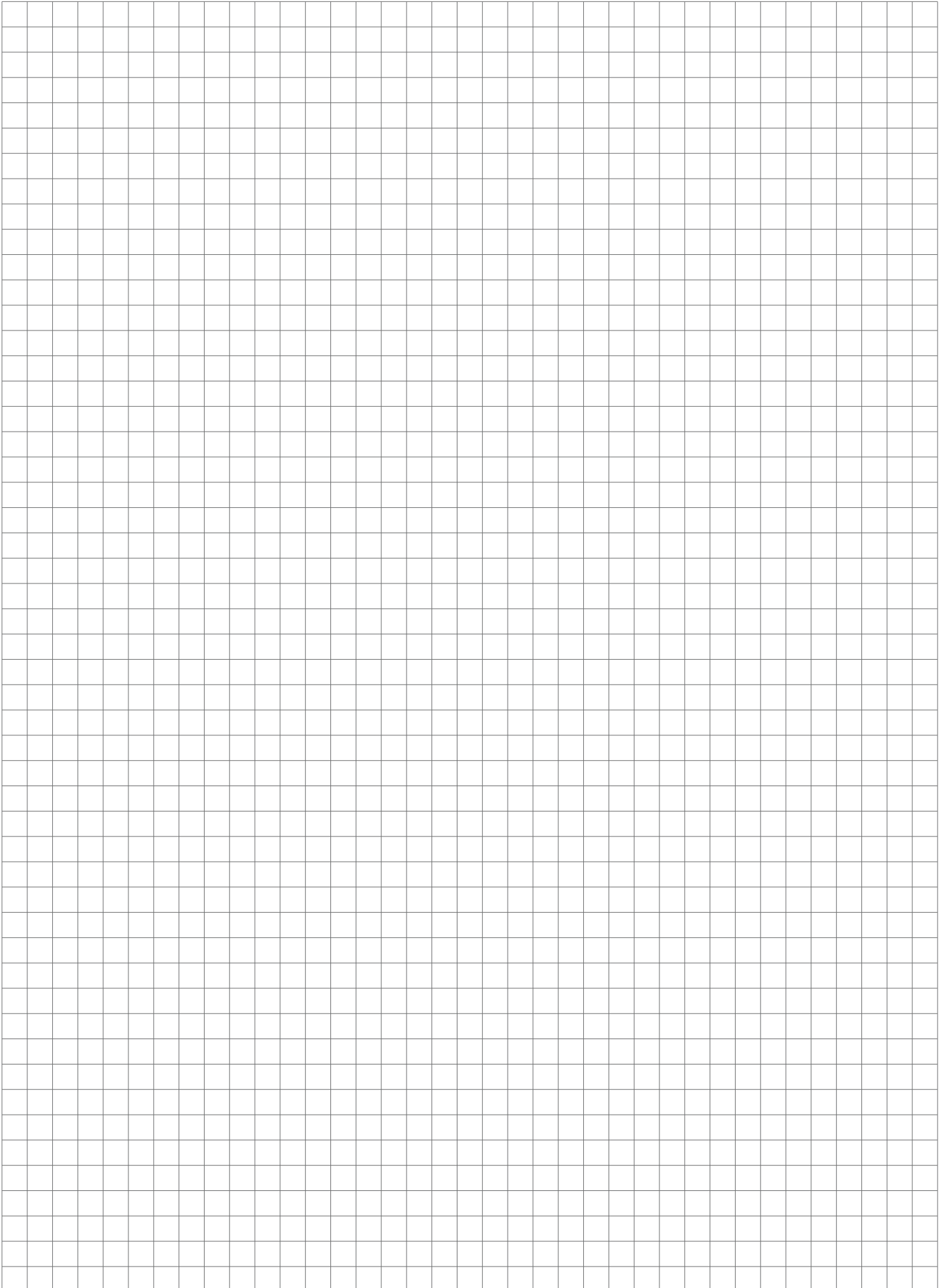
R4468A-9	R6725-9
R4630A-10	R7376-10
R4630A-105	R7376-10
R4630A-11	R7376-10
R4630A-8	R7376-8
R4630A-9	R7376-9
R5184-105	R7282-105
R5184-11	R7282-11
R5184-9	–
R5184-95	–
R5300A-10	R7282-10
R5300A-105	R7282-105
R5300A-11	R7282-11
R5300A-9	R7282-9
R5300A-95	–
R5300N-105	R7282-105
R5400-10	R7435-10
R5400-7	BCPR7EIX
R5400-8	R7435-8
R5400-9	R7435-9
R5525-10	BR10HIX
R5525-11	BR10HIX
R5525-7	BR7HIX
R5525-8	BR8HIX
R5525-9	BR9HIX
R5530-11	BR10HIX
R5530-8	BR8HIX
R5540-10	R5540F-10
R5540-105	R5540F-105
R5540-95	R5540F-10
R5540B-105	R5540F-105
R5540F-10	–
R5540F-105	R6179A-105P
R5540F-11	R7282-11
R5649-10	R6712-10
R5649-9	R6712-9
R5671-8	R5671A-8
R5671-9	R5671A-9
R5672-8	R5672A-8
R5672-9	R5672A-9
R5686-10	R7436-10
R5686-11	R7436-10
R5686-8	R7436-8
R5686-9	R7436-9
R5687-10	R7436-10
R5687-8	R7436-8
R5687-9	R7436-9
R5796-8	R7436-8
R5830-10	R7436-10
R5830-9	R7436-9
R5883-11	R6601-11
R5883-9	R6601-9
R6021E-85	R6918B-9

R6021E-9	R6918B-9
R6061-8	BR8ECMIX
R6120-10	R7282-10
R6120-10	R7282-10
R6120-105	R7282-105
R6120-11	R7282-11
R6120-11	R7282-11
R6120A-10	R7282A-10
R6120A-105	R7282A-105
R6120A-105	R7282A-105
R6120A-11	R7282A-11
R6120A-11	R7282A-11
R6120C-105	R7282-105
R6120C-11	R7282-11
R6120M-105	R7282-105
R6120M-11	R7429A-10
R6179A-105P	R7282-105
R6179A-105P	R7282-105
R6205-8	R7433-8
R6205-9	R7433-9
R6242-10	R7434-10
R6242-10	R7434-10
R6252E-8	R7376-8
R6252E-9	R7376-9
R6254E-8	R6254E-9
R6255-10	R7112-10
R6255-7	R7112-7
R6255-8	R7112-8
R6255-9	R7433-9
R6326-9	R7433-9
R6385-105P	R7376-10
R6385-105P	R7376-10
R6385-10P	R7376-10
R6385-11P	R7376-10
R6385-11P	R7376-10
R6385-8P	R7376-8
R6385-8P	R7376-8
R6385-9P	R7376-9
R6385-9P	R7376-9
R6469-9	–
R6711-10	R6601-9
R6711-9	R6601-9
R6850-8	–
R6888A-8	R7433-8
R7112-7	IRIWAY7
R7112-8	R7433-8
R7112-9	R7433-9
R7113-8	R7433-8
R7113-9	R7433-9
R7114-9	R7433-9
R7115-10	R7433-10
R7115-8	R7433-8
R7115-9	R7433-9



R7116-10	R7434-10
R7116-8	R7434-8
R7116-9	R7434-9
R7117-10	R7434-10
R7117-8	R7434-8
R7117-9	R7434-9
R7118-10	R7434-10
R7118-8	R7434-8
R7118-9	R7434-9
R7119-10	R7434-10
R7119-8	R7434-8
R7119-9	R7434-9
R7232-10	R7435-10
R7232-7	BCPR7EIX
R7232-8	R7435-8
R7232-9	R7435-9
R7233-10	R7435-10
R7233-7	BCPR7EIX
R7234-10	R7436-10
R7234-8	R7436-8
R7234-9	R7436-9
R7235-10	R7435-10
R7235-8	R7435-8
R7235-9	R7435-9
R7236-10	R7436-10
R7236-8	R7436-8
R7236-9	R7436-9
R7238-10	R7436-10
R7238-8	R7436-8
R7238-9	R7436-9
R7239-10	R7436-10
R7239-9	R7436-9
R7279-10	R7434-10
R7279-9	R7434-9
R7282C-105	R7282-105
R7282C-11	R7282-11
R7282M-105	R7282-105
R7282M-11	R7429A-10
R7282M-115	R7282-11
R7442B-10	-
R8102-10	R8102A-10
R8102-9	R8102A-9
R8102A-9	-
R8108-10	R8108A-10
R8108-95	R8108A-10
R8108A-10	-
R8108A-105	-
R8108A-11	-
RE6A-L	RE6C-L
RE7A-L	RE7C-L
RE8A-L	RE8C-L
SD10	BUR9EQ
SD8	BUR8EQ

SD9	BUR9EQ
SR5	TR5-1IX
SR5	TR5-1
SR5-1VX	TR5IX
SR5VX	TR5-1IX
T7341A-7	IRITOP7
TR4	TR4
TR4	TR4
TR4-2	TR4IX
TR4-2	TR4
TR4-2VX	TR4IX
TR4VX	TR4IX
TR5	TR5
TR5	TR5
TR5-1	TR5-1
TR5-1	TR5-1
TR5-1VX	TR5-1IX
TR55	TR55
TR55	TR55
TR55-1	TR55-1
TR55-1VX	TR55-1IX
TR55GP	TR55IX
TR55VX	TR55IX
TR5A-10	TR5B-13
TR5A-10	TR5A-10
TR5B-13	TR5B-13
TR5VX	TR5IX
TR6	TR6
TR6B-13	-
UR4	UR4
UR4	UR4
UR40	UR45
UR45	UR45
UR45	UR45
UR45VX	UR45IX
UR4VX	UR4IX
UR5	UR5
UR5	UR5
UR55	UR55
UR55	UR55
UR55VX	UR55IX
UR5VX	UR5IX
UR6	UR6
UR6VX	UR6IX
WR4-1	WR4-1
WR4-1	WR4-1
WR4-1	WR4-1
WR5	WR5
WR5	WR5
WR5	WR5
WR5GP	WR5IX
WR5VX	WR5IX
XFR5A-11	PFR5G-11



GB

This catalogue supersedes all previous catalogs.

NGK Spark Plug Europe GmbH has made its best effort to ensure an accurate information, based on information available at the time of the compilation of the catalog.

This catalog is made for information only. NGK Spark Plug Europe GmbH will not accept liability for any inaccuracy.

Product linkage to vehicles or tools applications from this publication are considered under normal condition of use, fitted by a professional and for vehicles registered in Europe.

For all different usage or post equipment, the responsibility of NGK cannot be engaged. All ordered products are subject to valid terms and conditions supplied by NGK Spark Plug Europe GmbH.

The cross reference list (page 389–440) is furnished as a guide. Due to differences in design, materials, etc., products by various manufacturers may not match. See therefore our recommendation for the proper use of the acquired product.

Pictures, diagrams and drawings in this publication are not contractual. The property of the pictures, diagrams, drawings and other graphic elements and data belong to NGK Spark Plug Europe GmbH exclusively. Reproduction of this publication, partial or total, is strictly prohibited without a prior written authorization of NGK Spark Plug Europe GmbH.

D

Mit Veröffentlichung dieser Ausgabe verlieren alle vorhergehenden Ausgaben ihre Gültigkeit. Dieser Katalog wurde, basierend auf den zum Zeitpunkt der Erstellung des Katalogs verfügbaren Informationen, von der NGK Spark Plug Europe GmbH nach bestmöglichem Wissen erstellt. Dieser Katalog dient ausschließlich zu Informationszwecken. Die NGK Spark Plug Europe GmbH übernimmt keine Haftung für Druckfehler, Irrtümer oder sonstige fehlerhafte Informationen. Alle in diesem Katalog erwähnten Produkt-Zuordnungen zu Fahrzeugen oder Werkzeugen gelten für einen Einsatz unter normalen Bedingungen, den Einbau durch einen Fachmann sowie Fahrzeuge, die innerhalb der EU zugelassen sind. Die NGK Spark Plug Europe GmbH kann nicht für andere Nutzungszwecke oder Nachrüstungen jedweder Art haftbar gemacht werden. Alle bestellten Produkte unterliegen den geltenden Geschäftsbedingungen der NGK Spark Plug Europe GmbH.

Die Referenzliste (Seite 389–440) dient nur zur Information. Bedingt durch Unterschiede hinsichtlich Konstruktion, Werkstoffen usw. können Produkte verschiedener Hersteller nicht zusammenpassen. Siehe daher unsere Empfehlung für die richtige Anwendung des erworbenen Produkts.

Die in diesem Katalog abgebildeten Bilder, Diagramme und Zeichnungen sind nicht Vertragsbestandteil. Alle Bilder,

Diagramme, Zeichnungen sowie andere graphische Elemente und Daten sind exklusives Eigentum der NGK Spark Plug Europe GmbH. Jedwede Vervielfältigung dieses Katalogs, auch auszugsweise, ohne vorherige schriftliche Genehmigung durch die NGK Spark Plug Europe GmbH ist strengstens untersagt.

F

NGK Spark Plug Europe GmbH a réalisé tous les efforts nécessaires pour assurer l'exactitude des informations sur la base des informations disponibles au moment de la compilation du catalogue. Ce catalogue a été élaboré à titre informatif uniquement. NGK Spark Plug Europe GmbH n'acceptera aucune responsabilité en cas d'inexactitude.

Les liens de produits avec des véhicules ou des outils dans cette publication sont considérés dans des conditions normales d'utilisation, installés par un professionnel et pour les véhicules immatriculés en Europe. Pour toute utilisation différente ou équipement de conversion, la responsabilité de NGK ne peut pas être engagée. Tous les produits commandés sont soumis à des termes et conditions valides fournis par NGK Spark Plug Europe GmbH. Les images, diagrammes et dessins de cette publication ne sont pas contractuels.

Ce tableau de comparaison (page 389–440) est donné à titre indicatif. De par leurs différences de conceptions, matériaux, etc., les pièces produites par les différents fabricants n'ont pas exactement les mêmes caractéristiques. Se reporter au tableau d'affectations NGK pour déterminer la référence adaptée à l'application. Les images, les diagrammes, les dessins et autres éléments graphiques et données appartiennent à NGK Spark Plug Europe GmbH exclusivement. La reproduction de cette publication, partielle ou totale, est strictement interdite sans autorisation écrite préalable de NGK Spark Plug Europe GmbH.

I

Il presente catalogo sostituisce tutti i precedenti. NGK Spark Plug Europe GmbH ha posto la massima attenzione per offrire informazioni accurate, basate sui dati disponibili al momento della compilazione del catalogo. Il presente catalogo ha esclusivamente scopo informativo. NGK Spark Plug Europe GmbH non si assume nessuna responsabilità per eventuali imprecisioni. Si considera che i veicoli a cui si riferisce questa pubblicazione si trovino in condizioni di utilizzo normali, siano stati montati da un professionista e su veicoli immatricolati in Europa. Per qualsiasi utilizzo o per attrezzature montate successivamente, NGK non si assume nessuna responsabilità. Tutti i prodotti ordinati sono soggetti ai termini e alle condizioni forniti da NGK Spark Plug Europe GmbH.

Le tabelle comparative (pag. 389–440) vengono fornite a scopo di guida. A causa della differenza nel design, materiale, ecc.. le

candele d'accensione prodotte da un altro costruttore potrebbero non corrispondere. Attenersi alle nostre raccomandazioni per il corretto utilizzo del prodotto. Le immagini, i grafici e i disegni presenti in questa pubblicazione non sono contrattuali. Le immagini, dei grafici, i disegni e gli altri elementi e dati sono di proprietà esclusiva di NGK Spark Plug Europe GmbH. La riproduzione della presente pubblicazione, parziale o totale, è strettamente proibita senza la preventiva autorizzazione scritta di NGK Spark Plug Europe GmbH.

E

Este catálogo reemplaza a todos los catálogos anteriores. NGK Spark Plug Europe GmbH ha hecho todo lo posible para garantizar que la información sea correcta, basándose en la información disponible en el momento de la redacción del catálogo. Este catálogo se ha hecho con propósitos meramente informativos. NGK Spark Plug Europe GmbH no acepta ninguna responsabilidad por los posibles errores. Se considera que la utilización de los productos en vehículos o aplicaciones de herramientas de esta publicación se realiza en condiciones de uso normales, montados por un profesional y en vehículos matriculados en Europa. Para todos los otros usos o equipamiento a posteriori, NGK no puede considerarse responsable. Todos los productos pedidos están sujetos a los términos y condiciones válidos de NGK Spark Plug Europe GmbH. Las imágenes, los diagramas y los dibujos de esta publicación no tienen valor contractual. La lista de referencias cruzadas (páginas 389–440) le servirá como guía. Debido a la diferencia en el diseño, materiales, etc., las bobinas producidas por otro fabricante pueden no coincidir. Siga nuestras recomendaciones para el uso adecuado del producto. Las imágenes, los diagramas, los dibujos, los otros elementos gráficos y los datos son propiedad exclusiva de NGK Spark Plug Europe GmbH. La reproducción total o parcial de esta publicación está estrictamente prohibida sin una autorización previa por escrito de NGK Spark Plug Europe GmbH.

NL

Deze catalogus vervangt alle eerdere catalogi. NGK Spark Plug Europe GmbH heeft alles in het werk gesteld om voor nauwkeurige informatie te zorgen, op basis van de informatie die voorhanden was op het moment dat de catalogus werd samengesteld. Deze catalogus dient slechts ter informatie. NGK Spark Plug Europe GmbH aanvaardt geen aansprakelijkheid voor eventuele onnauwkeurigheden. Producten die in verband worden gebracht met voertuigen of gereedschaptoepassingen van deze publicatie worden beschouwd onder normale gebruiksomstandigheden, geïnstalleerd door een professional en voor voertuigen die in Europa zijn geregistreerd. Voor alle andere

gebruik of retrofitting aanvaardt NGK geen aansprakelijkheid. Alle bestelde producten vallen onder de geldige algemene voorwaarden van NGK Spark Plug Europe GmbH. De lijst met kruisverwijzingen (pagina 389–440) dient als leidraad. Door verschillen in ontwerp, materialen, enz. kunnen producten die door verschillende fabrikanten zijn vervaardigd afwijken. Zie ook onze aanbeveling voor het juiste gebruik van het product dat u gekocht heeft. Afbeeldingen, schema's en tekeningen in deze publicatie zijn niet bindend. Afbeeldingen, schema's, tekeningen en andere grafische elementen en gegevens zijn exclusief eigendom van NGK Spark Plug Europe GmbH. Gedeeltelijke of volledige reproductie van deze publicatie is ten strengste verboden zonder schriftelijke toestemming vooraf van NGK Spark Plug Europe GmbH.

P

Este catálogo substitui todos os catálogos anteriores. NGK Spark Plug Europe GmbH emvidou os seus melhores esforços para assegurar uma informação precisa, com base nas informações disponíveis no momento da compilação do catálogo. Este catálogo é elaborado apenas para efeitos informativos. NGK Spark Plug Europe GmbH não aceita qualquer responsabilidade por qualquer imprecisão. A ligação do produto a aplicações de veículos ou ferramentas desta publicação é considerada sob condições normais de uso, montado por um profissional e para veículos matriculados na Europa. Para todos os usos diferentes ou pós-equipamento, a responsabilidade de NGK não pode se comprometida. Todos os produtos encomendados estão sujeitos a termos e condições válidos fornecidos pela NGK Spark Plug Europe GmbH. Esta lista de referência cruzada (página 389–440) é fornecida como guia. Devido a diferenças em termos de design, materiais, etc., os produtos dos vários fabricantes poderão não corresponder. Consequentemente, consulte a nossa recomendação quanto à utilização adequada do produto adquirido. As fotos, diagramas e desenhos nesta publicação não são contratuais. A propriedade das fotos, diagramas, desenhos e outros elementos gráficos e dados pertencem exclusivamente a NGK Spark Plug Europe GmbH. A reprodução desta publicação, parcial ou integral, é estritamente proibida sem uma autorização prévia por escrito da NGK Spark Plug Europe GmbH.

GR

Αυτός ο κατάλογος αντικαθιστά όλους τους προηγούμενους καταλόγους. Η NGK Spark Plug Europe GmbH έχει κάνει κάθε δυνατή προσπάθεια για να εξασφαλιστεί η ακριβής πληροφόρηση, βάσει των διαθέσιμων πληροφοριών κατά το χρόνο της κατάρτισης του καταλόγου. Αυτός ο κατάλογος έχει στόχο μόνο την πληροφόρηση. Η NGK Spark Plug Europe

GmbH δεν αναλαμβάνει καμία ευθύνη για οποιαδήποτε ανακρίβεια. Η σύνδεση του προϊόντος σε οχήματα ή εφαρμογές εργαλείων του παρόντος καταλόγου θεωρείται ότι γίνονται υπό κανονικές συνθήκες χρήσης, με εγκατάσταση από επαγγελματία και για τα οχήματα που έχουν ταξινομηθεί στην Ευρώπη. Για όλες τις άλλες περιπτώσεις διαφορετικής χρήσης ή προσθήκης εξοπλισμού, δεν φέρει ευθύνη η NGK. Όλα τα παραγγελθέντα προϊόντα υπόκεινται σε έγκυρους όρους και προϋποθέσεις που παρέχονται από την NGK Spark Plug Europe GmbH. Αυτή η λίστα παραπομπών (σελ. 389–440) παρέχεται ως οδηγός. Λόγω των διαφορών στη σχεδίαση, στα υλικά κ.λπ., τα προϊόντα από διάφορους κατασκευαστές ενδέχεται να παρουσιάζουν ασυμφωνίες. Συνεπώς, ανατρέξτε στις συστάσεις μας για την ενδεδειγμένη χρήση του προϊόντος που έχετε αποκτήσει. Εικόνες, διαγράμματα και σχέδια σε αυτήν την έκδοση δεν αποτελούν μέρος σύμβασης. Οι εικόνες, διαγράμματα, σχέδια και άλλα γραφικά στοιχεία και δεδομένα αποτελούν αποκλειστική ιδιοκτησία της NGK Spark Plug Europe GmbH. Απαγορεύεται αυστηρά η ολική ή μερική αναπαραγωγή της δημοσίευσης χωρίς την προηγούμενη γραπτή άδεια της Spark Plug NGK Europe GmbH.

TR

Bu katalog önceki tüm katalogların yerini alır. NGK Spark Plug Europe GmbH, bu katalogun hazırlanma aşamasında mevcut olan bilgilere dayanarak doğru bilgiler vermek için elinden geleni yapmıştır. Bu katalog yalnızca bilgi amaçlı hazırlanmıştır. NGK Spark Plug Europe GmbH, herhangi bir hata için sorumluluk kabul etmez. Bu yayındaki taşıt ve araç uygulamalarına atıfta bulunan ürün bağlantıları verilirken normal kullanım koşulları, bir uzmanca takılmış olması göz önünde bulundurulmuştur ve Avrupa'da tescillenmiş taşıtlar içindir. Farklı herhangi bir kullanım veya sonradan takılan ekipmanlar için NGK sorumlu tutulamaz. Sipariş edilen tüm ürünler, NGK Spark Plug Europe GmbH tarafından sağlanan geçerli şartlara ve koşullara tabidir. Çapraz referans listesi (sayfa 389–440) bir kılavuz olarak verilmiştir. Not: Bu tablo referans amaçlıdır. Tasarım, malzeme ve benzeri şeylerdeki farklılıklar sebebiyle, farklı üreticilerin ürünleri eşleşmeyebilir. Bu yüzden alınan ürünün uygun kullanımı ile ilgili tavsiyelerimize bakın. Bu yayındaki resimler, şemalar ve çizimler taahhüt değildir. Resimlerin, çizimlerin ve diğer grafik öğelerin mülkiyeti yalnızca NGK Spark Plug Europe GmbH'ye aittir. Bu yayının NGK Spark Plug Europe GmbH'den önceden yazılı izin almadan kısmi veya tam olarak yeniden çoğaltılması kesinlikle yasaktır.

PL

Niniejszy katalog zastępuje wszystkie poprzednie katalogi. Firma NGK Spark Plug Europe GmbH dołożyła najlepszych starań, aby upewnić się, że katalog zawiera precyzyjne informacje opierające się na danych dostępnych w czasie opracowania katalogu. Niniejszy katalog ma charakter wyłącznie informacyjny. Firma NGK Spark Plug Europe GmbH nie ponosi żadnej odpowiedzialności za jakiegokolwiek nieprecyzyjne dane. Przystosowanie produktów do pojazdów lub narzędzi wymienionych w niniejszej publikacji zakłada normalne warunki stosowania, montaż przez profesjonalistów oraz pojazdy zarejestrowane w Europie. Firma NGK nie ponosi żadnej odpowiedzialności za jakiegokolwiek przypadki innych zastosowań lub stosowanie w sprzęcie innego rodzaju. Wszystkie zamówione produkty podlegają odpowiednim warunkom i postanowieniom określonym przez firmę NGK Spark Plug Europe GmbH. Załączona lista porównawcza (strony 389–440) powinna być traktowana jedynie jako wskazówka. Ze względu na różnice w kształcie, zastosowanych materiałach itp., produkty poszczególnych producentów mogą się różnić między sobą. Z powyższych powodów prosimy stosować się do zaleceń dotyczących użytkowania produktu. Ilustracje, schematy i rysunki zawarte w niniejszej publikacji nie mają mocy umownej. Ilustracje, schematy, rysunki i inne elementy graficzne oraz dane należą wyłącznie do firmy NGK Spark Plug Europe GmbH. Reprodukacja niniejszej publikacji w części lub w całości jest surowo zabroniona bez uzyskania wcześniejszego pisemnego upoważnienia ze strony firmy NGK Spark Plug Europe GmbH.

CZ

Tento katalog nahrazuje všechny předchozí katalogy. NGK Spark Plug Europe GmbH vyvinul co největší úsilí, aby poskytl nejpresnější informace, založených na informacích dostupných v okamžiku sestavení katalogu. Tento katalog je jen pro informační účely. NGK Spark Plug Europe GmbH nepřebírá žádnou zodpovědnost na případné nepřesnosti. Propojení jednotlivých produktů s vozidly nebo použití s nářadím z této publikace se počítají za normálních podmínek užívání, nastavených odborníky pro vozidla registrovaná v Evropě. NGK se nezavazuje k odpovědnosti za jiné užití nebo pro následné vybavení. Všech objednaných výrobků se týkají platné podmínky a dohody dodávek NGK Spark Plug Europe GmbH. Seznam křížových odkazů (strana 389–440) je dodán jako průvodce. Vzhledem k rozdílům v designu, materiálech atd. se produkty od různých výrobců nemusejí shodovat. Proto se podívejte na naše doporučení ohledně řádného použití zakoupeného produktu. Obrázky, diagramy a kresby v této publikaci nejsou závazné. Vlastnictví obrázků, diagramů, kreseb a dalších grafických prvků a dat jsou výhradním majetkem NGK

Spark Plug Europe GmbH. Jakákoliv reprodukce této publikace, ať částei nebo v celku je přísně zakázána bez písemné autorizace NGK Spark Plug Europe GmbH.

H

Ez a katalógus hatályon kívül helyez minden korábbi katalógust. NGK Spark Plug Europe GmbH mindent megtett annak érdekében, hogy a katalógus összeállításakor rendelkezésre álló információkon alapuló pontos tájékoztatást biztosítson. Ez a katalógus csak tájékoztató jellegű. NGK Spark Plug Europe GmbH nem vállal felelősséget az esetleges pontatlanságokért. A jelen katalógusban szereplő járműhöz kapcsolódó elemek, vagy alkalmazási eszközök használata szokásos alkalmazási feltételek mellett értendő, és azokat szakembernek kell az Európában bejegyzett járművekbe szerelnie. Minden ettől eltérő használatért, vagy utólagos beszerelésért az NGK semmiféle felelősséget nem vállal. Valamennyi megrendelt termékre az NGK Spark Plug Europe GmbH által meghatározott feltételek vonatkoznak. A kiadványban szereplő ábrák, diagramok és rajzok nem szerződéses jellegűek.

A kereszthivatkozás lista (389–440 oldal) csak útmutatóként szolgál. A különböző gyártók által gyártott termékek tervezésében, az anyagaiban, stb. eltérések lehetnek. Ezért vegye figyelembe ajánlásainkat a megvásárolt termék a helyes használatához. A kiadványban szereplő ábrák, diagramok, rajzok és egyéb grafikus elemek és adatok kizárólag az NGK Spark Plug Europe GmbH tulajdonát képezik. A kiadvány részleges vagy teljes reprodukciója kizárólag az NGK Spark Plug Europe GmbH előzetes és írásos engedélyezésével történhet.

RUS

Данный каталог заменяет все ранее изданные каталоги. Компания NGK Spark Plug Europe GmbH предприняла все возможные усилия, чтобы обеспечить точность данных, подготовленных на основе доступной на момент составления каталога информации. Данный каталог предназначен только для информационных целей. NGK Spark Plug Europe GmbH не несет ответственность за какие-либо неточности. Примеры установки продуктов в транспортные средства или использования инструментов в данном издании рассматриваются для случаев нормального режима эксплуатации, профессионального монтажа и транспортных средств, зарегистрированных в Европе. При любых других условиях ответственность за последствия использования оборудования NGK не несет. На все заказанные продукты распространяются действующие условия и положения NGK Spark Plug Europe GmbH.

других производителей (стр. 389–440) предоставлен в качестве справочного материала. Продукты разных производителей могут не соответствовать друг другу вследствие отличий в конструкции, материалах и т. п. Просим вас руководствоваться нашими рекомендациями по надлежащему использованию приобретенного продукта. Изображения, графики и рисунки в данном издании не являются договорными. Права на изображения, графики, рисунки и прочие графические элементы и данные принадлежат исключительно NGK Spark Plug Europe GmbH. Воспроизведение данного издания, частично или полностью, строго запрещается без предварительного письменного разрешения NGK Spark Plug Europe GmbH.



PRODUCT PORTFOLIO



IGNITION
PARTS

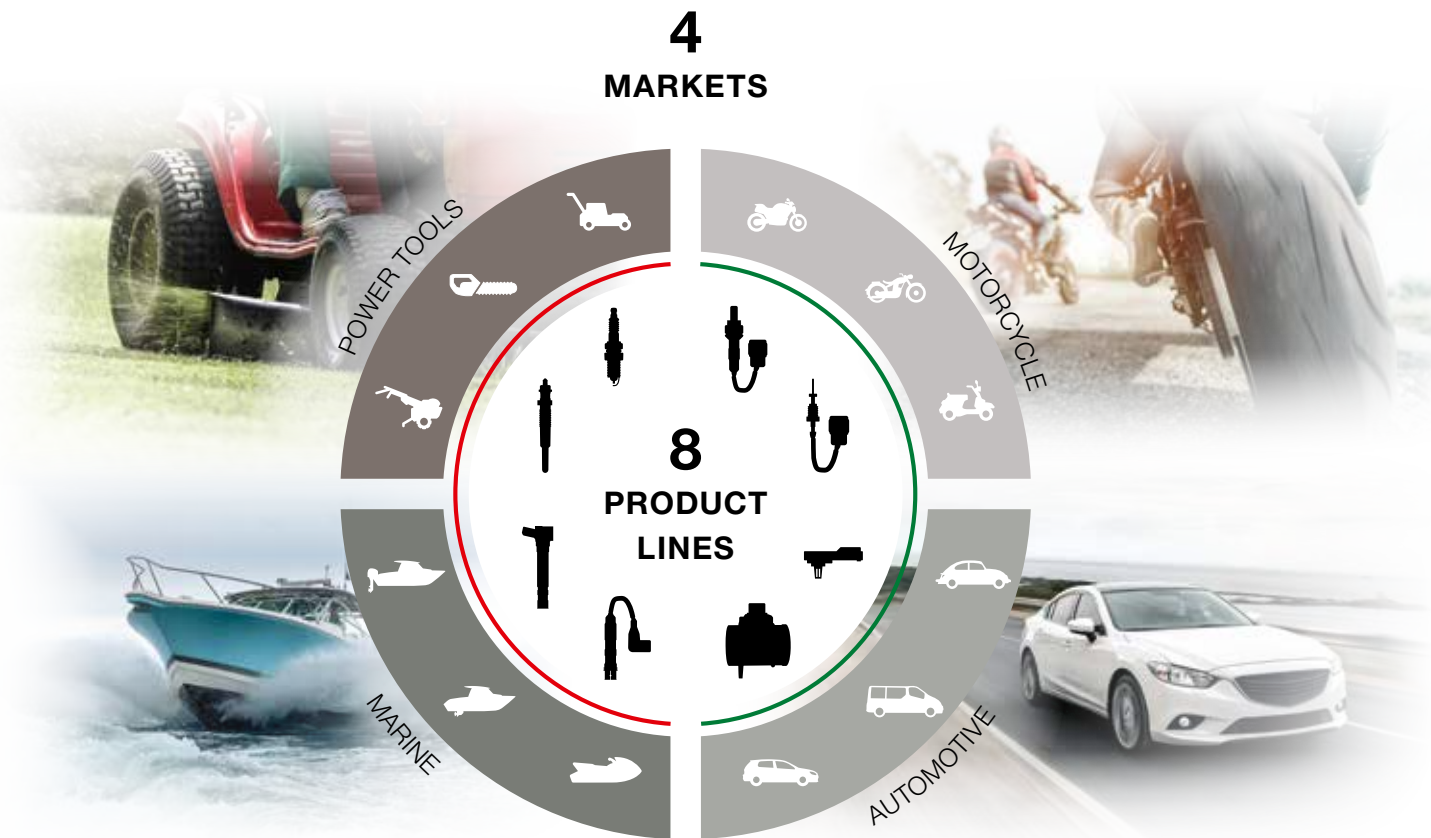


VEHICLE
ELECTRONICS

NGK | NTK offers a comprehensive range of products for the Aftermarket. Four markets (automotive, motorcycle, power tools, and marine) are supplied with more than 60,000 applications covering eight product lines.

With its two strong brands and countless products to choose from, NGK | NTK is the world's largest supplier of spark plugs and oxygen sensors. While NGK Ignition Parts stands for the ultimate in performance – from spark plugs and glow plugs to ignition coils and ignition leads –, NTK Vehicle Electronics, the precision brand, offers vehicle electronics and great business opportunities.

All we do, innovate and produce, perfectly reflects our ultimate aim: Performance through Precision, Precision for Performance.

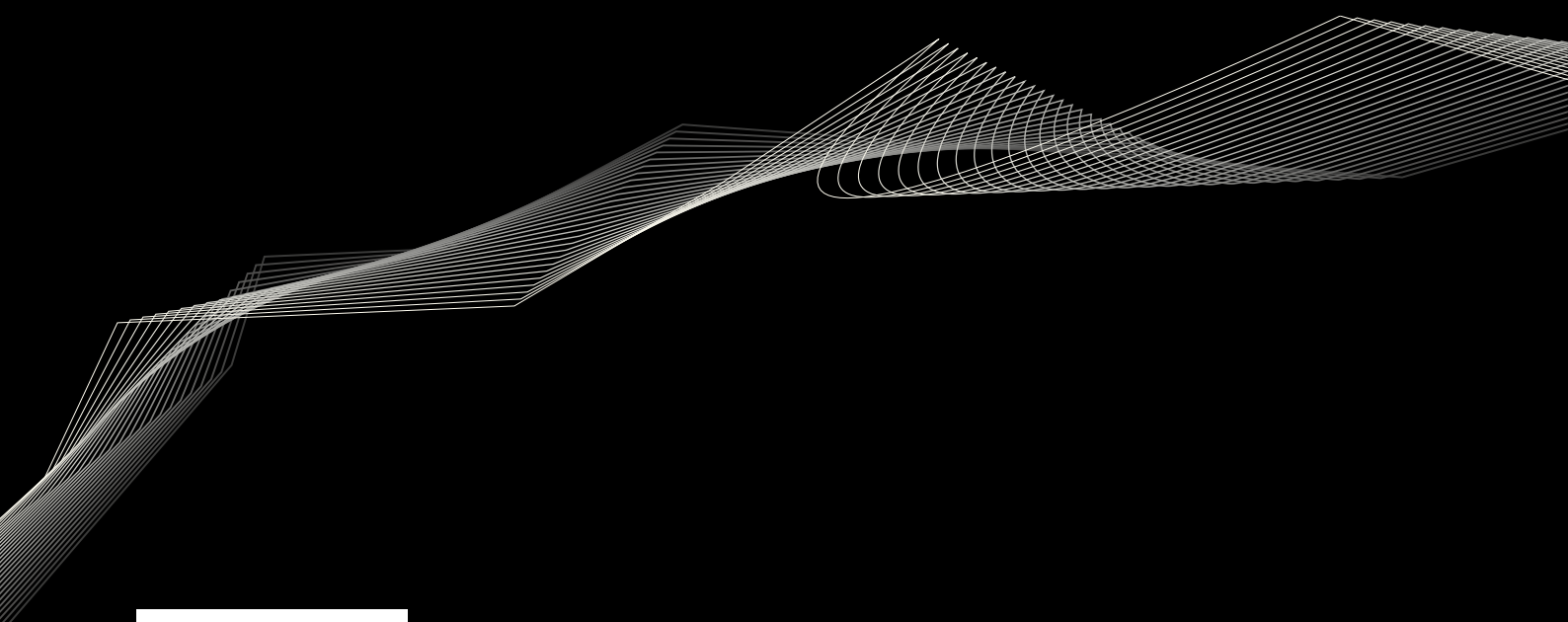


NGK – POWERED BY PERFORMANCE

- Spark Plugs
- Glow Plugs
- Ignition Coils
- Ignition Leads

NTK – POWERED BY PRECISION

- Oxygen Sensors
- Temperature Sensors
- Mass Air Flow (MAF) Sensors
- Manifold/Boost Pressure (MAP) Sensors



NGK SPARK PLUG EUROPE GmbH

Harkortstraße 41 // 40880 Ratingen // Germany
Tel.: +49 (0) 2102 974-000 // Fax.: +49 (0) 2102 974-149
www.ngk-europe.com

NGK | NTK
SPARK PLUGS TECHNICAL CERAMICS
NGK SPARK PLUG EUROPE GmbH